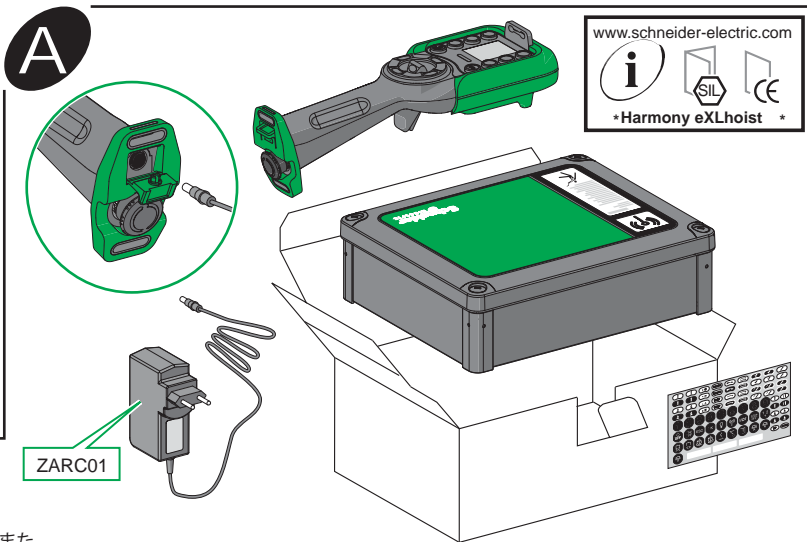


Harmony™ eXLhoist



ZARC01



テクニカル ユーザー ガイドのファイルは、下記の弊社ウェブサイトからダウンロードしていただけます。

www.schneider-electric.com

電池の取り扱いに関する注意事項:

- リモート コントロール デバイスは、初めて使用する前に充電してください。また、電池容量の低下を示す警告が表示される前に充電してください
- リモート コントロール デバイスの充電は、10°C ~ 35°C の室温で、フル充電になるまで約 15 分かかります。
- 長期間使用しない場合、リモート コントロール デバイスの充電は 6 か月ごとに行うことを推奨します。

電気部品を家庭ごみと一緒に捨てないでください。

電気・電子機器廃棄物に関する欧州指令 2002/96/EC と国内法に準拠した同指令の実施に従い、製品寿命に達した電気部品は別途回収し、環境に配慮したリサイクル施設に送る必要があります。



**⚠ 危険**

感電、爆発、閃光アークの危険

- 本装置の該当するハードウェアガイドに示されている特定の状況を除いて、カバーや扉を取り外す前に、または、アクセサリ、ハードウェア、ケーブル、またはワイヤの取り付けまたは取り外しを行う前に、接続デバイスを含むすべての装置からすべての電源を取り外します。
  - 手順上指示されている箇所では必ず、正しい定格の電圧検出装置を使用して電源がオフになっていることを確認します。
  - すべてのカバー、アクセサリ、ハードウェア、ケーブル、およびワイヤを元どりに取り付け固定し、適切な接地接続がなされていることを確認してから、装置に電源を入れます。
  - 本装置および関連する製品を使用する際には、必ず指定の電圧を使用してください。
- これらの指示に従わないと、死亡または重傷の危険があります。

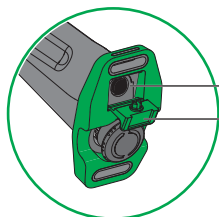
**⚠ 警告**

想定されていない使い方

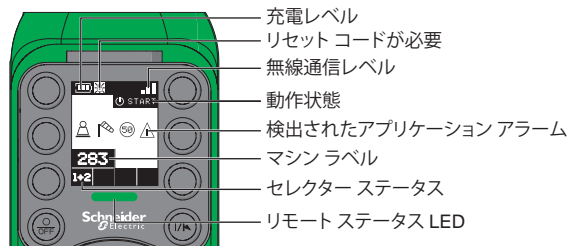
- 作業や装置に危険がある場所では、適切な安全保護装置を使用してください。
- 本装置は、意図する環境の定格に準拠するエンクロージャの中に設置し、使用してください。
- 本装置を分解、修理、修正しないでください。
- 予約された未使用のコネクタ、または接続不可 (N.C.) に指定されているコネクタにワイヤを接続しないでください。
- 装置を使用しないときは、動作プッシュボタンの誤操作を避けるために、リモートをSTOPモードにしてください。

これらの指示に従わないと、死亡や重傷のおそれ、または装置に損傷が生じるおそれがあります。

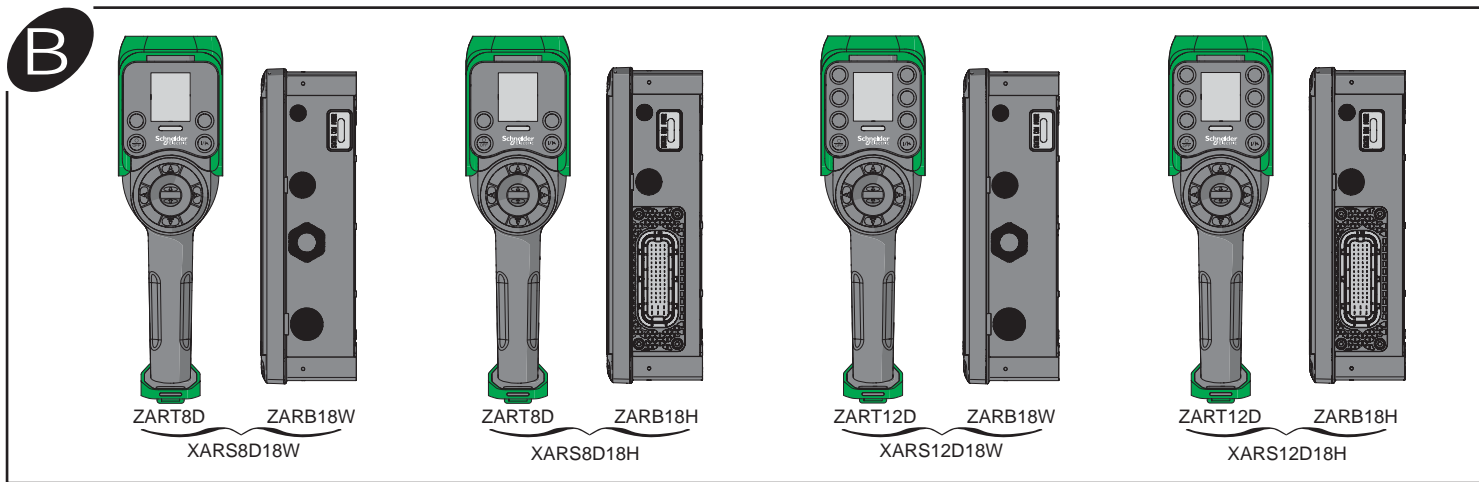
電気機器の取り付け、操作、修理、メンテナンスは、資格を持つ技術者が行うようにしてください。本書の使用によって生じたいかなる結果についても、シュナイダー・エレクトリックでは責任を負いかねます。



リモートコントロール デバイスの充電コネクタ  
保護プラグ



充電レベル  
リセット コードが必要  
無線通信レベル  
動作状態  
検出されたアプリケーション アラーム  
マシン ラベル  
セレクター ステータス  
リモート ステータス LED



ZART8D ZARB18W  
XARS8D18W

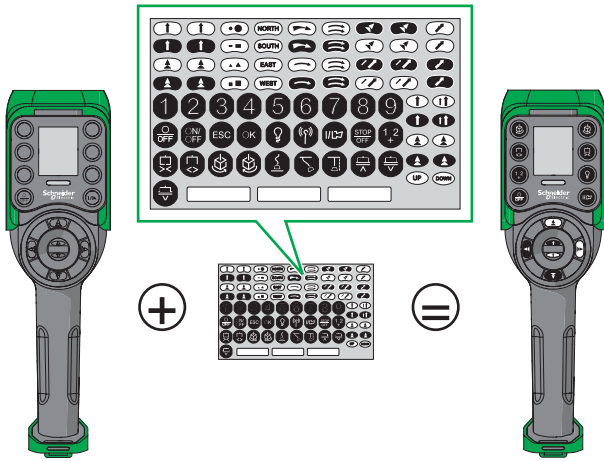
ZART8D ZARB18H  
XARS8D18H

ZART12D ZARB18W  
XARS12D18W

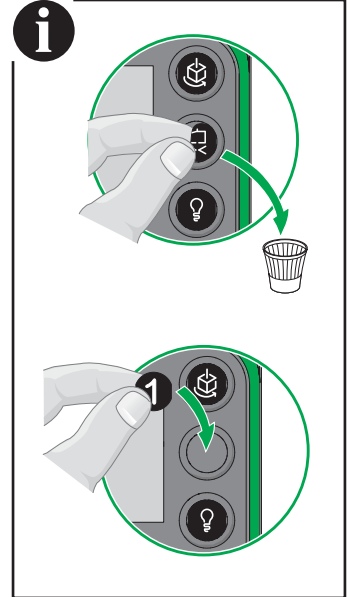
ZART12D ZARB18H  
XARS12D18H

C1

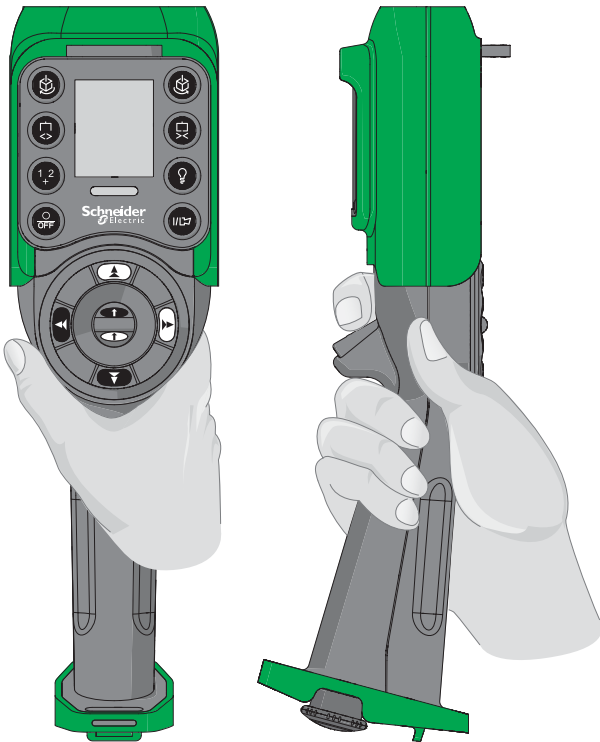
補助ボタンのカスタマイズ



i

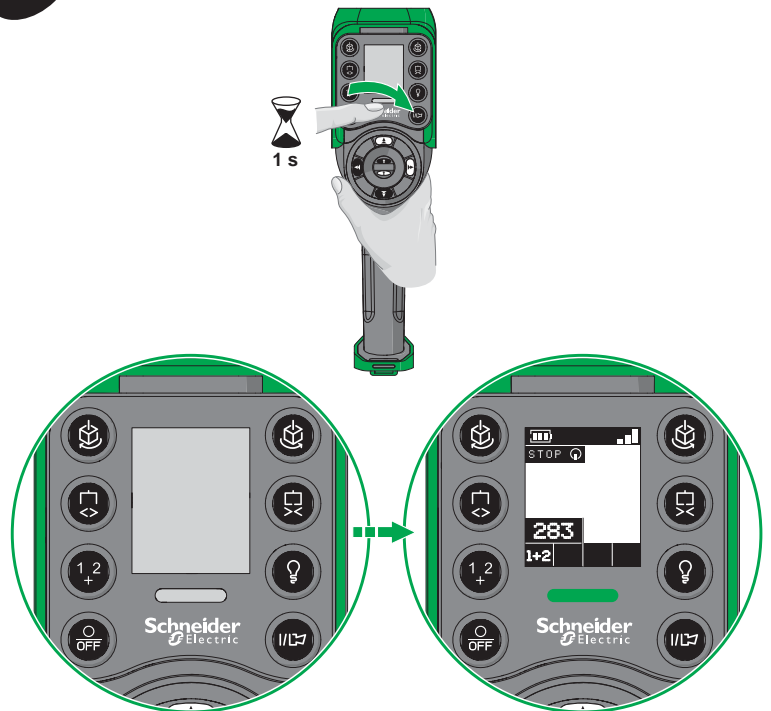


C2



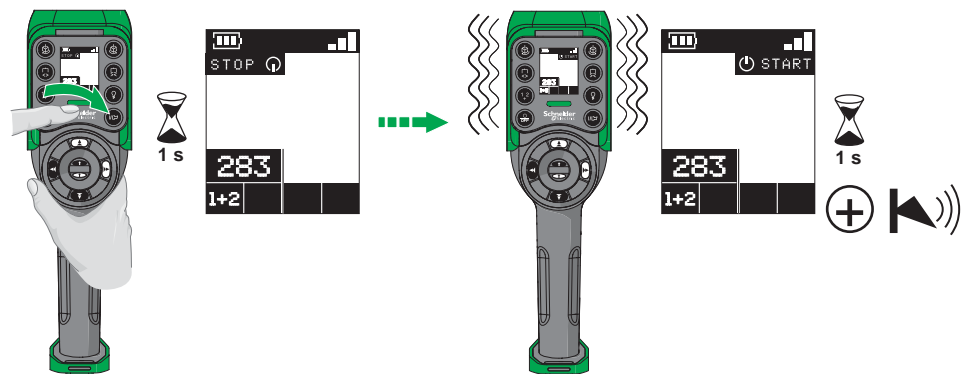
C3

電源オンの手順



C4

使用開始手順



**D** 動作

The diagrams illustrate the following actions:

- Section 1:** Shows vertical movement (0, 1, 2) and horizontal movement (2, 1, 0) of the control panel. The side view shows the lever being moved up and down.
- Section 2:** Shows horizontal movement (2, 1, 0) of the control panel. The side view shows the lever being moved left and right.
- Section 3:** Shows vertical movement (0, 1, 2) and lever operation (1, 0, 1). The side view shows the lever being moved up and down.
- Section 4:** Shows diagonal movement (2, 1, 0) and lever operation (2 (+1)). The side view shows the lever being moved up and down.

The final diagram shows a hook mechanism with an information icon (i) and arrows indicating movement directions.

**E** セレクター機能ボタン

**F** メッセージ表示

予備アラーム	アラーム	
		過負荷
		過巻
		過速
		全般

**G** 一般的な停止手順と再起動

再起動の連続手順

**H** 停止手順

注意: 事前に設定した遅延時間が経過すると、システムは自動的に停止モードに入ります。

**I** 電源オフの手順

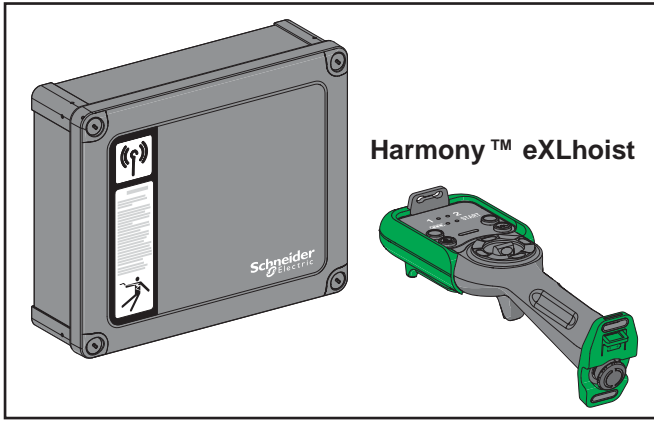
注意: 事前に設定した遅延時間が経過すると、システムは自動的に電源オフモードに入ります。

**J** アクセサリー

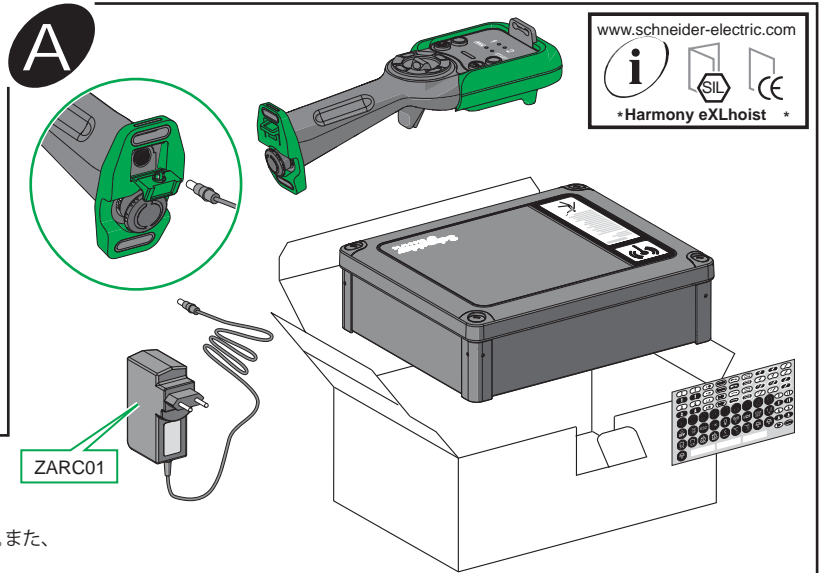
充電器 (ZARC01)

ショルダーストラップ (ZARC02)

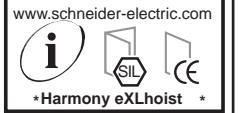
リモートホルダー (ZARC04)



Harmony™ eXLhoist



ZARC01



テクニカル ユーザー ガイドのファイルは、下記の弊社ウェブサイトからダウンロードしていただけます。

www.schneider-electric.com

電池の取り扱いに関する注意事項:

- リモート コントロール デバイスは、初めて使用する前に充電してください。また、電池容量の低下を示す警告が表示される前に充電してください
- リモート コントロール デバイスの充電は、10°C ~ 35°C の室温で、フル充電になるまで約 15 分かかります。
- 長期間使用しない場合、リモート コントロール デバイスの充電は 6 か月ごとに行うことを推奨します。

電気部品を家庭ごみと一緒に捨てないでください。

電気・電子機器廃棄物に関する欧州指令 2002/96/EC と国内法に準拠した同指令の実施に従い、製品寿命に達した電気部品は別途回収し、環境に配慮したリサイクル施設に送る必要があります。

**⚠ 危険**

**感電、爆発、閃光アークの危険**

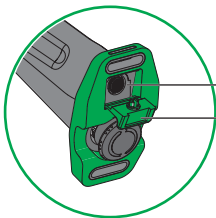
- 本装置の該当するハードウェアガイドに示されている特定の状況を除いて、カバーや扉を取り外す前に、または、アクセサリ、ハードウェア、ケーブル、またはワイヤの取り付けまたは取り外しを行う前に、接続デバイスを含むすべての装置からすべての電源を取り外します。
  - 手順上指示されている箇所では必ず、正しい定格の電圧検出装置を使用して電源がオフになっていることを確認します。
  - すべてのカバー、アクセサリ、ハードウェア、ケーブル、およびワイヤを元どりに取り付け固定し、適切な接地接続がなされていることを確認してから、装置に電源を入れます。
  - 本装置および関連の製品を使用する際には、必ず指定の電圧を使用してください。
- これらの指示に従わないと、死亡または重傷の危険があります。

**⚠ 警告**

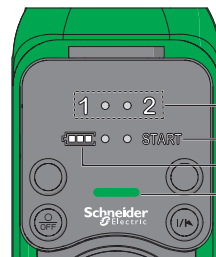
**想定されていない使い方**

- 作業や装置に危険がある場所では、適切な安全保護装置を使用してください。
  - 本装置は、意図する環境の定格に準拠するエンクロージャの中に設置し、使用してください。
  - 本装置を分解、修理、修正しないでください。
  - 予約された未使用のコネクタ、または接続不可 (N.C.) に指定されているコネクタにワイヤを接続しないでください。
  - 装置を使用しないときは、動作プッシュボタンの誤操作を避けるために、リモートをSTOPモードにしてください。
- これらの指示に従わないと、死亡や重傷のおそれ、または装置に損傷が生じるおそれがあります。

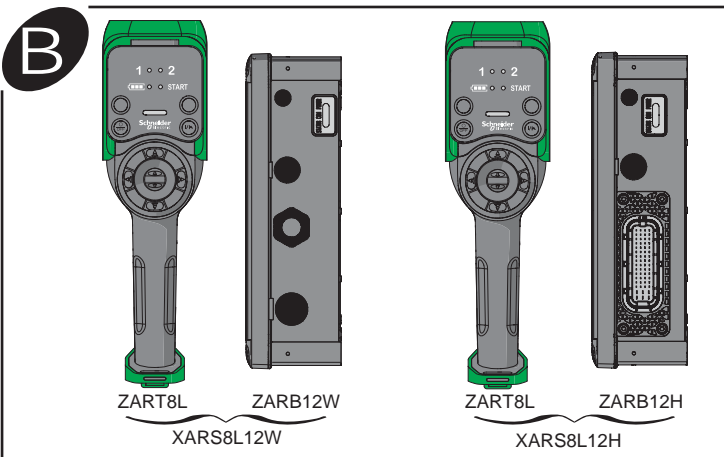
電気機器の取り付け、操作、修理、メンテナンスは、資格を持つ技術者が行うようにしてください。本書の使用によって生じたいかなる結果についても、シュナイダー・エレクトリックでは責任を負いかねます。



リモート コントロール デバイスの充電コネクタ  
保護プラグ

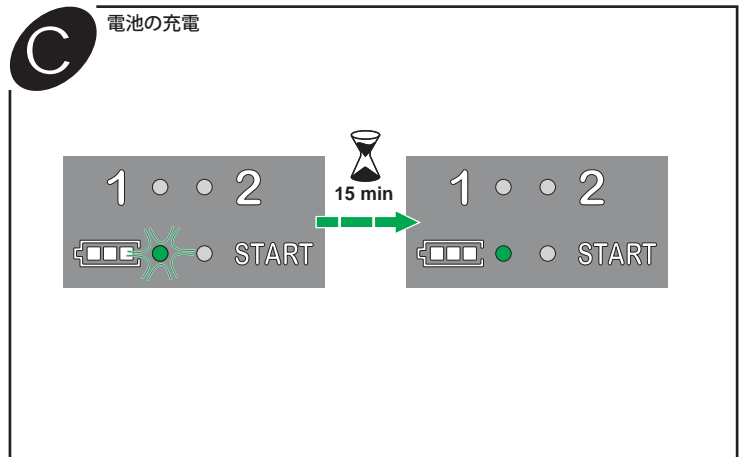


1 ● 2  
セクター ステータス LED  
START LED  
充電レベル LED  
リモート ステータス LED



ZART8L ZARB12W  
XARS8L12W

ZART8L ZARB12H  
XARS8L12H



電池の充電

**D1** 補助ボタンのカスタマイズ

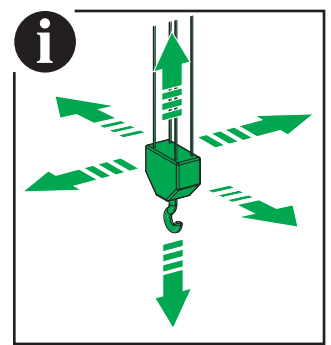
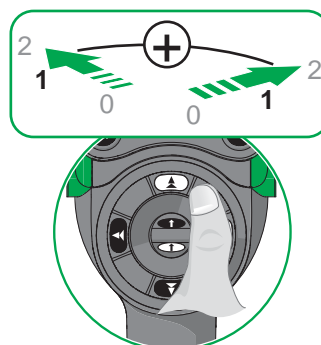
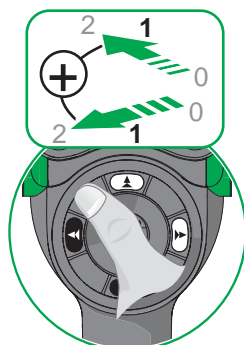
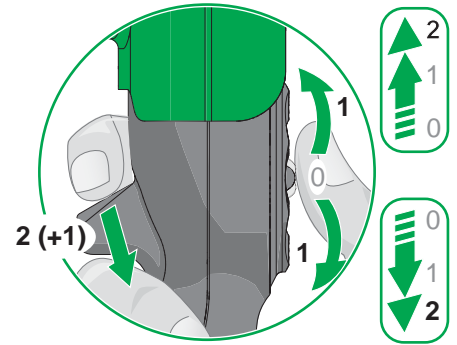
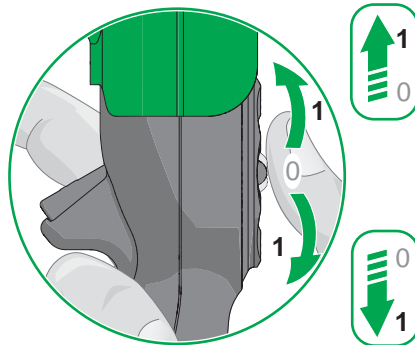
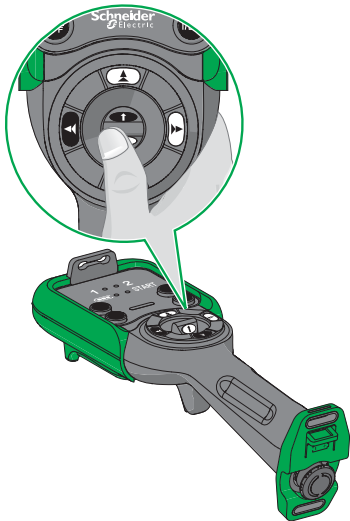
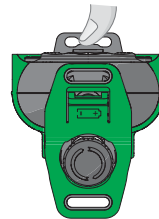
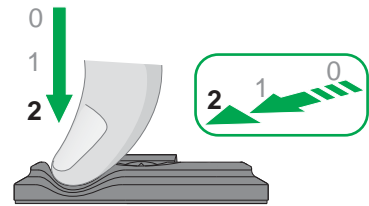
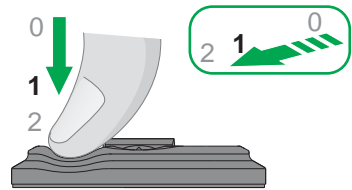
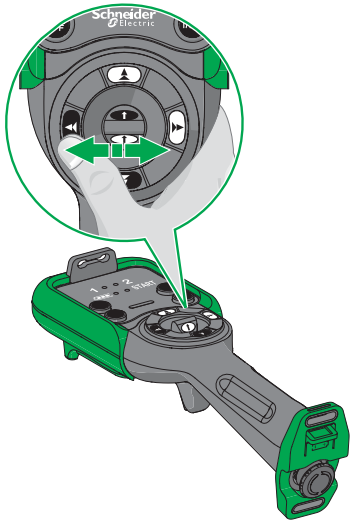
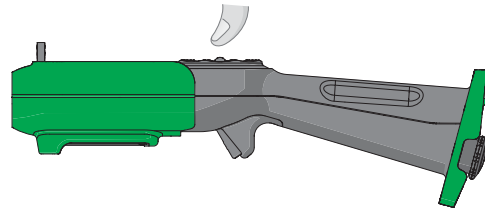
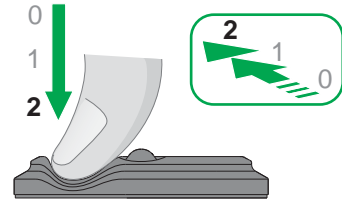
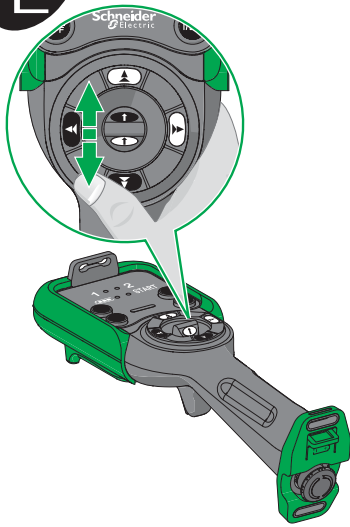
**D2**

**D3** 通信信号

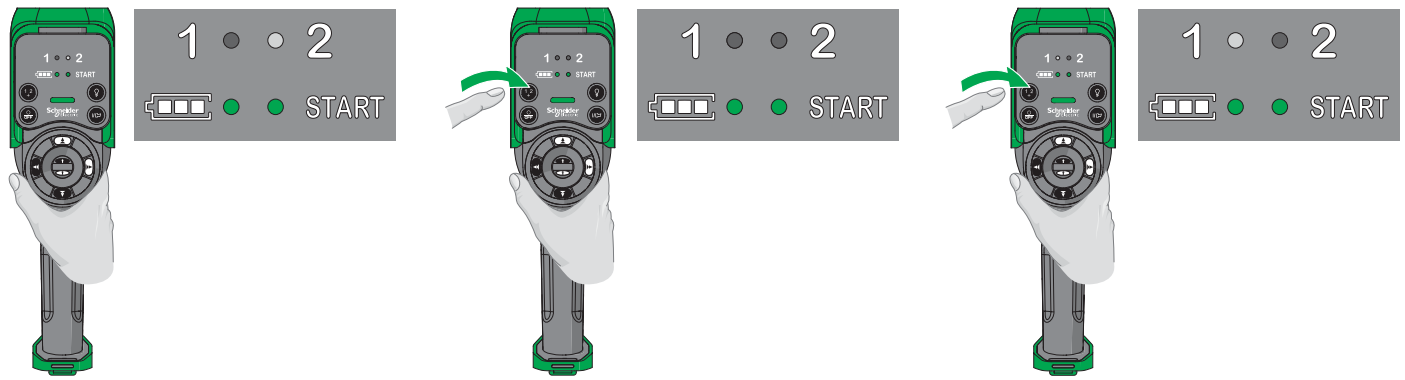
**D4** 電源オンの手順

**D5** 使用開始手順

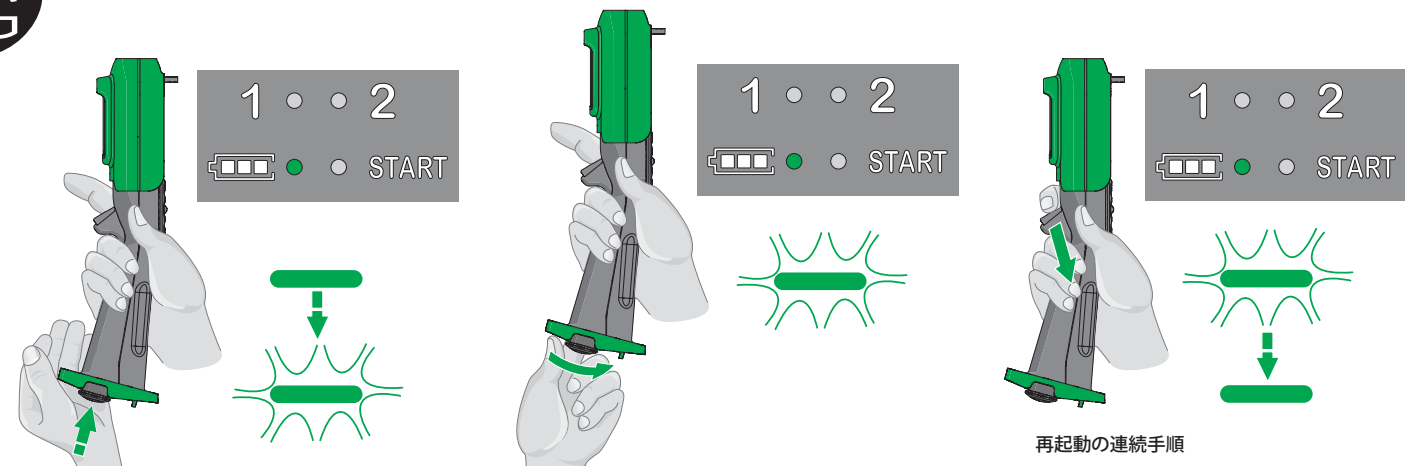
**E** 動作



**F** セレクター機能ボタン

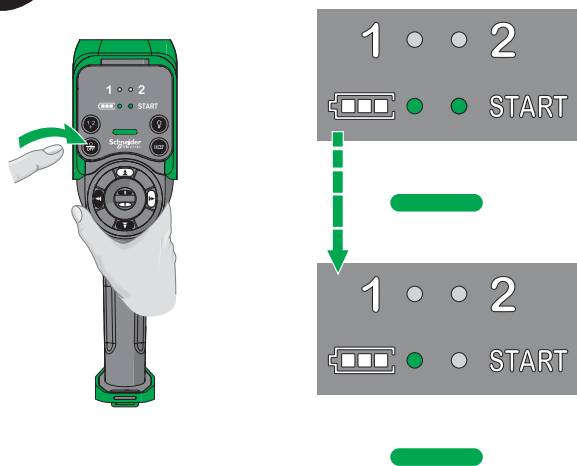


**G** 一般的な停止手順と再起動



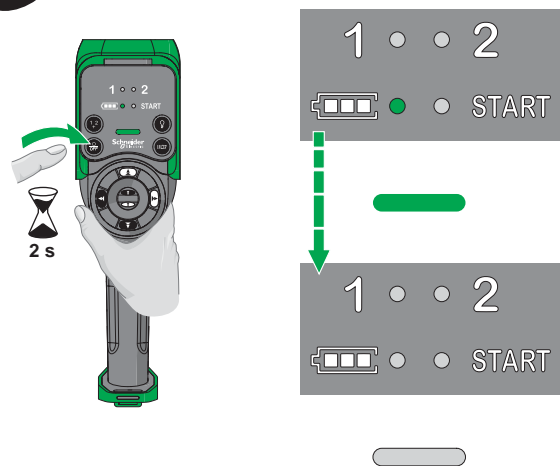
再起動の連続手順

**H** 停止手順



注意: 事前に設定した遅延時間が経過すると、システムは自動的に停止モードに入ります。

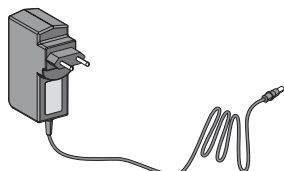
**I** 電源オフの手順



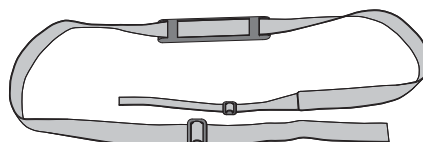
注意: 事前に設定した遅延時間が経過すると、システムは自動的に電源オフモードに入ります。

**J** アクセサリー

充電器 (ZARC01)



ショルダーストラップ (ZARC02)



リモートホルダー (ZARC04)

