

Serie PS6000

Advanced e Standard Box/Model per Windows 10

Guida utente

PS6000-MM01-IT.07

11/2024

Informazioni di carattere legale

Le informazioni contenute nel presente documento contengono descrizioni generali, caratteristiche tecniche e/o raccomandazioni relative ai prodotti/soluzioni.

Il presente documento non è inteso come sostituto di uno studio dettagliato o piano schematico o sviluppo specifico del sito e operativo. Non deve essere utilizzato per determinare idoneità o affidabilità dei prodotti/soluzioni per applicazioni specifiche dell'utente. Spetta a ciascun utente eseguire o nominare un esperto professionista di sua scelta (integratore, specialista o simile) per eseguire un'analisi del rischio completa e appropriata, valutazione e test dei prodotti/soluzioni in relazione all'uso o all'applicazione specifica.

Il marchio Pro-face e qualsiasi altro marchio registrato di Schneider Electric SE e delle sue consociate citati nel presente documento sono di proprietà di Schneider Electric SE o delle sue consociate. Tutti gli altri marchi possono essere marchi registrati del rispettivo proprietario.

Il presente documento e il relativo contenuto sono protetti dalle leggi vigenti sul copyright e vengono forniti esclusivamente a titolo informativo. Si fa divieto di riprodurre o trasmettere il presente documento o parte di esso, in qualsiasi formato e con qualsiasi metodo (elettronico, meccanico, fotocopia, registrazione o altro modo), per qualsiasi scopo, senza previa autorizzazione scritta di Schneider Electric.

Schneider Electric non concede alcun diritto o licenza per uso commerciale del documento e del relativo contenuto, a eccezione di una licenza personale e non esclusiva per consultarli "così come sono".

Schneider Electric si riserva il diritto di apportare modifiche o aggiornamenti relativi al presente documento o ai suoi contenuti o al formato in qualsiasi momento senza preavviso.

Nella misura in cui sia consentito dalla legge vigente, Schneider Electric e le sue consociate non si assumono alcuna responsabilità od obbligo per eventuali errori od omissioni nel contenuto informativo del presente materiale, o per qualsiasi utilizzo non previsto o improprio delle informazioni ivi contenute.

Sommario

Informazioni di sicurezza	7
Informazioni sul manuale	8
Panoramica	14
Configurazione Codice prodotto	14
Nomi dei modelli	16
Contenuto della confezione	16
Certificazioni e standard	18
Dichiarazione della Commissione federale delle comunicazioni sulle interferenze in radiofrequenza - per USA	19
Installazione in siti pericolosi - Per USA e Canada	20
Accessori	23
Accessori	23
Accessori per la manutenzione	25
Identificazione di parti e funzioni	26
Box Module	26
Advanced Box	26
Standard Box	28
Indicazioni LED del Box Module	29
Display Module	30
12 pollici e 15 pollici	30
10 pollici wide, 12 pollici wide, 15 pollici wide, 19 pollici wide, 22 pollici wide	30
Indicazioni LED del Display Module	30
Specifiche	32
Specifiche generali	32
Specifiche elettriche	32
Specifiche ambientali	36
Specifiche strutturali	40
Specifiche funzionali	46
Specifiche delle prestazioni	46
Specifiche dello schermo	47
Pannello touch	48
Orologio	48
Specifiche Interfaccia	49
Interfacce	49
Connessione interfacce	50
Interfaccia seriale (COM sul Box Module)	53
Dimensioni	55
Advanced Box	55
Dimensioni esterne	55
Dimensioni esterne con vano PCI/PCIe e kit VENTOLA	56
Dimensioni con adattatore per montaggio a libro (superiore)	56
Dimensioni con adattatore per montaggio a libro (laterale)	57
Dimensioni con adattatore piatto/a parete	58
Standard Box	59
Dimensioni esterne	59
Dimensioni con adattatore per montaggio a libro (superiore)	59
Dimensioni con adattatore per montaggio a libro (laterale)	60

Panel Type - Advanced Model	61
Advanced Model da 12 pollici	61
Advanced Model da 15 pollici	63
Advanced Model da 12 pollici wide	65
Advanced Model da 15 pollici wide	67
Advanced Model da 19 pollici wide	68
Advanced Model da 22 pollici wide	70
Panel Type - Standard Model	72
Standard Model da 12 pollici	72
Standard Model da 15 pollici	73
Standard Model da 10 pollici wide	73
Standard Model da 12 pollici wide	74
Standard Model da 15 pollici wide	75
Standard Model da 19 pollici wide	75
Standard Model da 22 pollici wide	76
Dispositivi di fissaggio	76
Installazione e cablaggio	77
Requisiti per l'installazione	77
Installazione del Box Module	80
Introduzione	80
Montaggio a parete	81
Montaggio piatto	82
Montaggio a parete nell'installazione del vano PCI/PCIe	82
Montaggio a libro	83
Installazione del Panel Type	85
Dimensioni dell'apertura del pannello	85
Procedura di installazione	86
Procedura di rimozione	88
Cablaggio dell'alimentazione	90
Preparazione del cavo di alimentazione CA/CC	90
Collegamento del cavo di alimentazione CA	92
Collegamento del cavo di alimentazione CC	93
Precauzioni sulla tensione di alimentazione	94
Messa a terra	96
Installazione della supporto fisso di memoria	97
Installazione HDD/SSD	97
Installazione M.2 SSD	100
Installazione dei vani di espansione	105
Installazione scheda PCI/PCIe	105
Installazione della modulo di memoria	108
Installazione DIMM	108
Installazione dell'interfaccia opzionale	109
Procedure di installazione comuni	109
Prima di utilizzare le opzioni dell'interfaccia seriale	111
RS-232C isolato x 2	113
RS-232C x 4	114
RS-422/485 isolato x 2	116
Ethernet (GbE IEEE1588)	121
Audio (Mic-IN, Line-IN, Line-OUT)	122
EtherCAT (Controller)	123
WiFi/Bluetooth con antenne	129

Cellulare 4G	134
16DI/8DO	143
Morsetto serracavo USB Tipo A/Tipo C.....	152
Copertura USB anteriore	155
Kit VENTOLA	156
Manutenzione	159
Pulizia regolare.....	159
Punti di controllo periodico.....	159
Sostituzione del Display Module.....	160
Sostituzione del filtro della ventola.....	162
Sostituzione della guarnizione d'installazione.....	164
Sostituzione della batteria e della retroilluminazione	165
Servizio postvendita.....	165
Cybersicurezza	166
Linee guida sulla sicurezza informatica.....	166
Impostazioni delle funzioni del sistema.....	167
Caratteristiche principali	167
Primo avvio	167
Windows Update	168
UEFI BIOS	168
Menu di configurazione del UEFI BIOS	168
Cambio della password del UEFI BIOS.....	169
Launcher.....	170
Avvio di Launcher.....	170
Buzzer.....	170
Brightness	171
Calibration	172
Front USB	172
Write Filter	173
HORM.....	174
Shell	176
Power	176
System.....	177
Touch Mode.....	177
System Monitor.....	178
Window Locker	178
Cellular.....	179
Edit	179
RAID.....	180
Livelli RAID.....	180
Flusso di lavoro della configurazione RAID.....	181
Cambio della modalità RAID	181
Configurazione RAID con Intel® Optane™ Memory and Storage Management	184
Ricare RAID con Intel® Optane™ Memory and Storage Management	186
Configurazione RAID con Intel® Rapid Storage Technology.....	188
Ricare RAID con Intel® Rapid Storage Technology.....	190
Eliminazione delle impostazioni RAID	191
System Monitor.....	192
Come utilizzare System Monitor	192

Aggiornamento Node.js e Node-RED.....	193
Modifica delle autorizzazioni di accesso per file correlati a Node- RED	193
Modifica e creazione di dashboard	193
API del System Monitor	193
TPM.....	193
Software Trellix.....	194
Backup del sistema	197
Ripristino del sistema	199
API	201

Informazioni di sicurezza

Informazioni importanti

Leggere attentamente queste istruzioni e osservare l'apparecchiatura per familiarizzare con i suoi componenti prima di procedere ad attività di installazione, uso, assistenza o manutenzione. I seguenti messaggi speciali possono comparire in diverse parti della documentazione oppure sull'apparecchiatura per segnalare rischi o per richiamare l'attenzione su informazioni che chiariscono o semplificano una procedura.



L'aggiunta di questo simbolo a un'etichetta di "Pericolo" o "Avvertimento" indica che esiste un potenziale pericolo da shock elettrico che può causare lesioni personali se non vengono rispettate le istruzioni.



Questo simbolo indica un possibile pericolo. È utilizzato per segnalare all'utente potenziali rischi di lesioni personali. Rispettare i messaggi di sicurezza evidenziati da questo simbolo per evitare da lesioni o rischi all'incolumità personale.

PERICOLO

PERICOLO indica una situazione di potenziale rischio che, se non evitata, **può provocare** morte o gravi infortuni.

AVVERTIMENTO

AVVERTIMENTO indica una situazione di potenziale rischio che, se non evitata, **può provocare** morte o gravi infortuni.

ATTENZIONE

ATTENZIONE indica una situazione di potenziale rischio che, se non evitata, **può provocare** ferite minori o leggere.

AVVISO

Un **AVVISO** è utilizzato per affrontare delle prassi non connesse all'incolumità personale.

Nota

Manutenzione, riparazione, installazione e uso delle apparecchiature elettriche si devono affidare solo a personale qualificato. Schneider Electric non si assume alcuna responsabilità per qualsiasi conseguenza derivante dall'uso di questo materiale.

Il personale qualificato è in possesso di capacità e conoscenze specifiche sulla costruzione, il funzionamento e l'installazione di apparecchiature elettriche ed è addestrato sui criteri di sicurezza da rispettare per poter riconoscere ed evitare le condizioni a rischio.

Informazioni sul manuale

Ambito del documento

Questo manuale descrive la configurazione e l'uso del Series PS6000 Advanced and Standard Box/Model con Windows 10.

La serie PS6000 è progettata per funzionare in ambienti industriali.

Osservazioni sulla validità

La presente documentazione è valida per la serie PS6000 Advanced e Standard Box/Model con Windows 10.

Le caratteristiche dei prodotti descritti in questo documento corrispondono a quelle disponibili su www.pro-face.com. Nell'ambito della nostra strategia aziendale per un miglioramento costante, è possibile che il contenuto della documentazione venga revisionato nel tempo per migliorare la chiarezza e la precisione. Se si notano differenze tra le caratteristiche riportate in questo documento e quelle riportate su www.pro-face.com, considerare www.pro-face.com contenente le informazioni più recenti.

Marchi depositati

Microsoft® e Windows® sono marchi depositati di Microsoft Corporation negli Stati Uniti e/o in altre nazioni.

Intel®, Core™ e Celeron® sono marchi depositati di Intel Corporation.

QR Code è un marchio registrato di DENSO WAVE INCORPORATED in Giappone e in altri paesi.

I nomi dei prodotti presenti in questo manuale possono essere marchi depositati appartenenti ai rispettivi proprietari.

Lingue disponibili del presente documento

Il presente documento è disponibile nelle seguenti lingue:

- Inglese (PS6000-MM01-EN)
- Francese (PS6000-MM01-FR)
- Tedesco (PS6000-MM01-DE)
- Spagnolo (PS6000-MM01-ES)
- Italiano (PS6000-MM01-IT)
- Cinese (PS6000-MM01-CS)
- Giapponese (PS6000-MM01-JA)
- Coreano (PS6000-MM01-KO)

Documenti correlati

È possibile scaricare i manuali relativi a questo prodotto, per esempio il manuale software, dal pagina di download Pro-face (www.pro-face.com/trans/en/manual/1085.html).

Informazioni sulla terminologia non inclusiva o non sensibile

In qualità di azienda responsabile e inclusiva, Schneider Electric aggiorna costantemente le sue comunicazioni e i suoi prodotti che contengono una terminologia non inclusiva o indelicata. Tuttavia, nonostante questi sforzi, i nostri contenuti possono ancora contenere termini ritenuti inappropriati da alcuni clienti.

Informazioni relative al prodotto

Se l'apparecchiatura è utilizzata in modi diversi da quelli indicati dal fabbricante, la protezione fornita dall'apparecchiatura potrebbe risultarne compromessa.

PERICOLO

RISCHIO DI SCARICA ELETTRICA, ESPLOSIONE O ARCO ELETTRICO

- Disattivare tutte le alimentazioni elettriche del dispositivo prima di smontare coperture o elementi dal sistema e prima di installare o togliere qualsiasi accessorio, componente hardware o cavo.
- Staccare il cavo di alimentazione dal prodotto e dall'alimentazione prima di installare o rimuovere il prodotto.
- Per verificare che l'alimentazione sia disattivata, dove e quando indicato usare sempre un rivelatore di tensione correttamente tarato.
- Prima di ricollegare l'alimentazione al prodotto rimontare e fissare tutte le coperture e i componenti del sistema.
- Utilizzare questo prodotto solo con il valore di tensione specificato. Il modello CC è progettato per l'uso a 24 Vcc, e il modello CA è progettato per l'uso da 100 a 240 Vca. Prima di collegare il dispositivo, controllare sempre se l'alimentazione è CC o CA.
- Quando si usa questo prodotto in ambienti pericolosi di Classe I, Divisione 2, Gruppi A, B, C, e D, installare questo prodotto in un contenitore che impedisca all'operatore di toccarne la parte posteriore senza uso di utensili.

Il mancato rispetto di queste istruzioni provocherà morte o gravi infortuni.

Gli indicatori di allarme grave e le funzioni di sistema richiedono componenti hardware di protezione indipendenti e ridondanti e/o la presenza di interblocchi meccanici.

In caso di riavvio, lasciar passare almeno 10 secondi tra lo spegnimento e la riaccensione dell'apparato. Se viene riavviato troppo presto, potrebbe non funzionare correttamente.

Nel caso in cui lo schermo non possa essere letto correttamente, per esempio, se la retroilluminazione non funziona, potrebbe essere difficile o impossibile identificare una funzione. Le funzioni che potrebbero presentare rischi se non eseguite immediatamente, come la chiusura del carburante, dovranno essere fornite indipendentemente dall'apparato. Nel progettare il sistema di controllo della macchina, si deve tenere in conto l'eventualità di un guasto della retroilluminazione e che l'operatore non sia più in grado di controllare la macchina, o che commetta errori di controllo.

▲ AVVERTIMENTO

PERDITA DI CONTROLLO

- Il progettista di qualsiasi schema di controllo deve prendere in considerazione le modalità di errore potenziali dei vari percorsi di controllo e, per le funzioni di controllo particolarmente critiche, deve garantire il raggiungimento di uno stato di sicurezza durante e dopo uno di tali errori. Esempi di funzioni di controllo critiche sono ad esempio l'arresto di emergenza e gli stop di fine corsa, l'interruzione dell'alimentazione e il riavvio.
- Per le funzioni di controllo critiche occorre prevedere linee separate o ridondanti.
- Le linee di controllo di sistema possono comprendere collegamenti di comunicazione. È necessario considerare le implicazioni di ritardi imprevisti nelle trasmissioni o problemi di collegamento.
- Osservare tutte le norme per la prevenzione degli incidenti e le normative di sicurezza locali.
- Prima della messa in servizio di questo prodotto, controllare singolarmente e integralmente il funzionamento di ciascuna implementazione di questo prodotto.
- Nel progettare il sistema di controllo della macchina si deve tenere in conto l'eventualità di un guasto permanente della retroilluminazione, che impedirebbe all'operatore di controllare il sistema o commettere errori di controllo.

Il mancato rispetto di queste istruzioni può provocare morte, gravi infortuni o danni alle apparecchiature.

Per ulteriori informazioni, fare riferimento a NEMA ICS 1.1 (ultima edizione), "Safety Guidelines for the Application, Installation, and Maintenance of Solid State Control" e a NEMA ICS 7.1 (ultima edizione), "Safety Standards for Construction and Guide for Selection, Installation, and Operation of Adjustable-Speed Drive Systems" o alla pubblicazione equivalente valida nel proprio paese.

NOTA: L'apparato è un dispositivo altamente configurabile e non si basa su un sistema operativo in tempo reale. Le modifiche al software e alle sue impostazioni sono da considerarsi implementazioni nuove, come specificato nei precedenti messaggi di avvertimento. Le modifiche possono riguardare, ad esempio:

- BIOS di sistema
- Sistema operativo
- Hardware installato
- Software installato

▲ AVVERTIMENTO

FUNZIONAMENTO ANOMALO DELL'APPARECCHIATURA

- L'azionamento dell'apparato richiede esperienza di progettazione e programmazione di sistemi di controllo. Solo le persone in possesso di tali competenze sono autorizzate a programmare, installare, modificare e utilizzare questo prodotto.
- Attenersi a tutte le norme e direttive di sicurezza applicabili e a quelle locali.

Il mancato rispetto di queste istruzioni può provocare morte, gravi infortuni o danni alle apparecchiature.

⚠ AVVERTIMENTO

FUNZIONAMENTO ANOMALO DELL'APPARECCHIATURA

- Non utilizzare questo prodotto come unico sistema di controllo delle funzioni di sistema critiche, ad es. per avviare/arrestare il motore o comandare l'alimentazione.
- Non utilizzare quest'apparecchiatura come unico dispositivo di notifica per gli allarmi critici, come surriscaldamento o sovracorrente del dispositivo.
- Utilizzare esclusivamente il software fornito con questo prodotto. Se si usano altri software, verificare il funzionamento e la sicurezza prima dell'utilizzo.

Il mancato rispetto di queste istruzioni può provocare morte, gravi infortuni o danni alle apparecchiature.

Le seguenti caratteristiche sono specifiche per il pannello LCD e devono essere considerate normali:

- Lo schermo LCD può presentare una luminosità non uniforme per alcune immagini o mostrare immagini diverse se osservate da una visuale diversa rispetto a quanto specificato. Ai lati delle immagini sullo schermo potranno apparire ombre o effetti crosstalk.
- I pixel dello schermo LCD possono contenere punti in bianco e nero e la visualizzazione del colore potrebbe apparire anomala.
- In presenza di vibrazioni con accelerazione superiore al limite accettabile, lo schermo LCD potrebbe diventare parzialmente bianco. Al termine delle vibrazioni, lo sbiancamento dello schermo viene risolto.
- Dopo aver visualizzato la stessa immagine per un lungo periodo, quando l'immagine cambia si potrebbe notare una persistenza di quella precedente.
- La luminosità potrebbe diminuire se viene utilizzato per lunghi periodi in ambienti costantemente saturi di gas inerti. Per evitare la perdita di luminosità del pannello, occorre ventilarlo regolarmente. Per maggiori informazioni, contattare il servizio clienti.

<https://www.pro-face.com/trans/en/manual/1015.html>

AVVISO

RIDUZIONE DELLA DURATA DEL QUADRO

Cambiare periodicamente l'immagine sullo schermo e cercare di non visualizzare la stessa immagine per un intervallo prolungato.

Il mancato rispetto di queste istruzioni può provocare danni alle apparecchiature.

⚠ AVVERTIMENTO

INFORTUNI GRAVI AGLI OCCHI E ALLA PELLE

Il liquido presente nel pannello LCD contiene un agente irritante:

- Evitare il contatto diretto del liquido con la pelle.
- Prima di maneggiare un'unità che perde o è danneggiata indossare i guanti.
- Non utilizzare oggetti o utensili affilati nelle vicinanze del pannello LCD.
- Maneggiare con cura il pannello LCD per evitare che il materiale possa venire forato, bruciato o incrinato.
- Se il pannello è danneggiato e il liquido viene a contatto con la pelle, sciacquare immediatamente la zona interessata con acqua corrente per almeno 15 minuti. Se il liquido raggiunge gli occhi, sciacquare immediatamente con acqua corrente per almeno 15 minuti e consultare un medico.

Il mancato rispetto di queste istruzioni può provocare morte, gravi infortuni o danni alle apparecchiature.

Precauzioni per l'uso di modelli con pannello touch di tipo capacitivo

I modelli dotati di pannello touch di tipo capacitivo potrebbero funzionare in modo anomalo quando la superficie è bagnata.

⚠ AVVERTIMENTO

PERDITA DI CONTROLLO

- Non toccare l'area del pannello touch durante le operazioni di configurazione del sistema.
- Non operare se la superficie del pannello touch è bagnata.
- Se la superficie del pannello touch fosse bagnata, asciugare l'umidità con un panno morbido prima di cominciare.

Il mancato rispetto di queste istruzioni può provocare morte, gravi infortuni o danni alle apparecchiature.

NOTA:

- Se la modalità **Touch Mode** è impostata su **Water detection mode**, quando si verifica un tocco anomalo (ad esempio acqua) la funzione tocco viene disabilitata per alcuni secondi per evitare tocchi accidentali. La normale funzione tocco viene ripristinata dopo pochi secondi che il tocco anomalo sia stato rimosso. Per informazioni sul Touch Mode, fare riferimento a Touch Mode.
- Durante l'avvio del sistema, poiché vengono controllati i valori iniziali del pannello touch, non toccare l'area tattile.

AVVISO

DANNI ALLE APPARECCHIATURE

- Non premere sul display di questo prodotto con forza eccessiva o con un oggetto duro.
- Non premere sul pannello touch con un oggetto acuminato, come la punta di una matita o un cacciavite.
- Maneggiare con cura il prodotto per evitare che il materiale possa venire forato, bruciato o incrinato.

Il mancato rispetto di queste istruzioni può provocare danni alle apparecchiature.

A confronto con il film resistivo analogico convenzionali, i pannelli tattili capacitivi hanno maggiore trasmittanza e risultano maggiormente sensibili, oltre a supportare il multi-touch. Essendo in grado di rilevare deboli cambiamenti di capacità, i pannelli tattili capacitivi sono soggetti ai disturbi elettromagnetici.

Benché i nostri apparati sono stati ottimizzati per i disturbi da ambiente industriale e sono conformi alla marcatura CE, questi prodotti non possono essere immuni a tutti i tipi di disturbi.

Si prega di considerare quanto segue nell'ambiente di installazione per evitare malfunzionamenti dovuti alla funzione touch.

Esempio:

Per ridurre l'influenza dei disturbi nell'alloggiamento dell'apparecchiatura che ospita questo prodotto:

- Implementare le contromisure antidisturbo per questa apparecchiatura. Per esempio, installare un filtro antirumore sull'inverter, sul servoamplificatore o sulle altre apparecchiature. Fare riferimento al manuale di istruzioni del produttore.
- Collegare un filtro antirumore del cavo di massa alla connessione FG dell'apparecchiatura.
- Collegare il contenitore dell'apparecchiatura alla terra dell'edificio. Per esempio, collegare alle parti di rinforzo in cemento o in acciaio dell'edificio.

NOTA: In presenza di disturbi eccessivi, a causa del funzionamento del filtro antirumore del controller del pannello touch, la risposta al tocco potrebbe risultare rallentata.

Panoramica

Contenuto del capitolo

Configurazione Codice prodotto	14
Nomi dei modelli.....	16
Contenuto della confezione.....	16
Certificazioni e standard	18
Dichiarazione della Commissione federale delle comunicazioni sulle interferenze in radiofrequenza - per USA.....	19
Installazione in siti pericolosi - Per USA e Canada	20

Configurazione Codice prodotto

Nel seguito viene descritta la configurazione dei numeri di modello.

Cifra	Categoria	Numero	Descrizione
1-5	(Prefisso)	PFXP6	
6	CPU (unità base)	7	Core i7 (Advanced Box)
		5	Core i5 (Advanced Box)
		C	Celeron (Advanced Box)
		3	Core i3 (Standard Box)
7	Display Module	B	None (Box Module)
		6	12 pollici
		7	15 pollici
		D	10 pollici wide*1
		E	12 pollici wide
		F	15 pollici wide
		G	19 pollici wide
		A	22 pollici wide
8	Alimentazione	D	24 Vcc per Advanced Box
		A	100-240 Vca per Advanced Box
		1	24 Vcc per Standard Box
		2	100-240 Vca per Standard Box
9	Vani	0	None
		M	PCI x 1 + PCIe x 1
		E	PCIe x 2
		P	PCI x 2
10	Ventola	N	None
		F	Con kit VENTOLA
11	Memoria principale	0	None
		1	M.2 SSD 128 GB (Resistenza standard)
		2	M.2 SSD 128 GB (Alta resistenza)
		3	M.2 SSD 256 GB (Alta resistenza)
		4	M.2 SSD 512 GB (Alta resistenza)
		5	SSD 128 GB (Alta resistenza)
		6	SSD 256 GB (Alta resistenza)

Cifra	Categoria	Numero	Descrizione
		7	SSD 512 GB (Alta resistenza)
		8	HDD 1 TB
12	Memoria secondaria	0	None
		5	SSD 128 GB (Alta resistenza)
		6	SSD 256 GB (Alta resistenza)
		7	SSD 512 GB (Alta resistenza)
		8	HDD 1 TB
13	Memoria	4	DIMM 4 GB (4 GB x 1) (solo Celeron)
		8	DIMM 8 GB (4 GB x 2)
		A	DIMM 16 GB (8 GB x 2)
		B	DIMM 32 GB (16 GB x 2) (solo i7, i5 e i3)
14	Opzioni	N	None
		B	RS-232C isolato x 2 ²
		C	RS-232C x 4
		D	RS-422/485 isolato x 2 ²
		E	Ethernet (GbE IEEE1588) x 1
		F	Audio (Mic-IN, Line-IN, Line-OUT)
		G	EtherCAT (Controller)
15	Sistema operativo	N	None
		7	Windows® 10 IoT Enterprise 2019 LTSC (64 bit) per Core i7
		8	Windows® 10 IoT Enterprise 2019 LTSC (64 bit) per Core i7 con USB di ripristino
		3	Windows® 10 IoT Enterprise 2019 LTSC (64 bit) per Core i3/ i5
		4	Windows® 10 IoT Enterprise 2019 LTSC (64 bit) per Core i3/i5 con USB di ripristino
		C	Windows® 10 IoT Enterprise 2019 LTSC (64 bit) per Celeron
		D	Windows® 10 IoT Enterprise 2019 LTSC (64 bit) per Celeron con USB di ripristino
		G	Windows® 10 IoT Enterprise 2021 LTSC (64 bit) per Core i7
		H	Windows® 10 IoT Enterprise 2021 LTSC (64 bit) per Core i7 con USB di ripristino
		E	Windows® 10 IoT Enterprise 2021 LTSC (64 bit) per Core i3/ i5
		F	Windows® 10 IoT Enterprise 2021 LTSC (64 bit) per Core i3/i5 con USB di ripristino
		J	Windows® 10 IoT Enterprise 2021 LTSC (64 bit) per Celeron
		K	Windows® 10 IoT Enterprise 2021 LTSC (64 bit) per Celeron con USB di ripristino
16	Software	N	None
		B	Codice chiave di licenza di BLUE Runtime
		R	Codice chiave di licenza di Pro-face Remote HMI Server
		Q	Codice chiave di licenza di BLUE Open Studio Runtime 500
		C	Codice chiave di licenza di BLUE Open Studio Runtime 1.5 K

Cifra	Categoria	Numero	Descrizione
		D	Codice chiave di licenza di BLUE Open Studio Runtime 4 K
		F	Codice chiave di licenza di BLUE Open Studio Runtime 32 K
		E	Codice chiave di licenza di BLUE Open Studio Runtime 64 K
		G	Codice chiave di licenza di WinGP
		A	AVEVA System Platform
17	Servizio kitting	0	None
		P	Servizio di Pre-installazione del software
18	(Riservato)	0	None

*1 Non supportato da Advanced Box.

*2 Quando si usa il Box Module isolato, fare attenzione nel montaggio a un pannello. Fare riferimento a *Installazione del Box Module* e *Installazione dell'interfaccia opzionale*.

NOTA: Si devono osservare tutte le istruzioni applicabili e tutte le precauzioni di sicurezza del prodotto allegato.

Nomi dei modelli

Box Module e Panel Type sono definiti nel modo seguente.

Il Panel Type è un modello integrato in cui il Box Module e il Display Module sono già collegati.

	Box Module	Panel Type
Core i7	Advanced Box	●●-pollici/●●-pollici wide Advanced Model
Core i5		
Celeron		
Core i3	Standard Box	●●-pollici/●●-pollici wide Standard Model

Codice universale

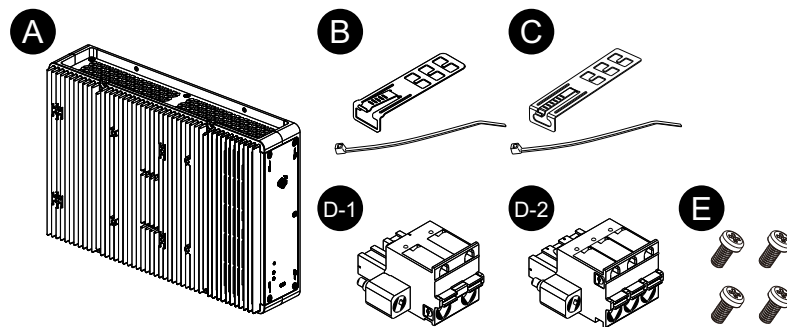
Ad ogni prodotto Pro-Face è stato assegnato un codice universale, come numero universale di modello. Per maggiori informazioni sui modelli del prodotto e i loro codici universali associati, vedere all'indirizzo URL seguente.
<https://www.pro-face.com/trans/en/manual/1003.html>

Contenuto della confezione

Questo prodotto è stato confezionato con la massima attenzione alla qualità. In presenza di eventuali danni o qualora si riscontrasse la mancanza di alcuni componenti, contattare immediatamente l'Assistenza clienti.

Box Module

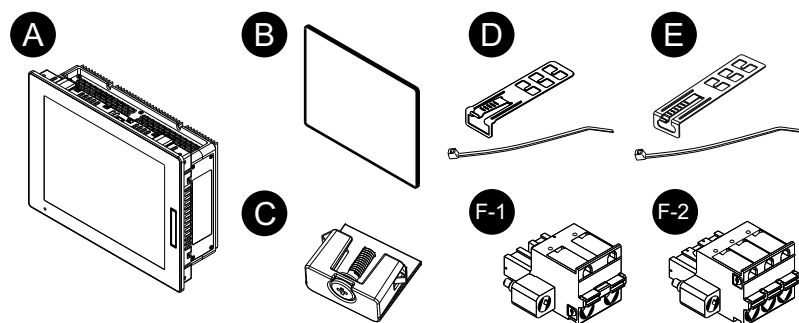
Verificare che tutti gli articoli elencati qui siano presenti nella confezione:



- A. Serie PS6000 Box Module x 1
- B. Morsetto serracavo USB (Tipo A) x 4 set (4 mollette e 4 fascette)
- C. Morsetto serracavo USB (Tipo C) x 1 set (1 molletta e 1 fascetta)
- D. Connettore di alimentazione x 1 (D-1 per CA, D-2 per CC)
- E. Viti M4 x 4 (per installare il Display Module)
- F. Informazioni di Avvertenza/Attenzione x 1

Panel Type

Verificare che tutti gli articoli elencati qui siano presenti nella confezione:

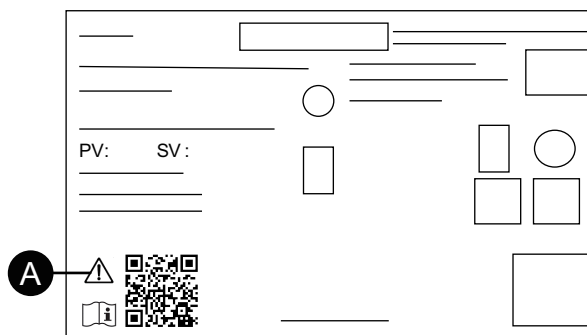


- A. Serie PS6000 Panel Type x 1
- B. Guarnizione d'installazione (fissata al prodotto) x 1
- C. Dispositivo di fissaggio dell'installazione (per installare sul pannello):
4 pezzi (per modelli da 12 pollici, 10 pollici wide e 12 pollici wide)
8 pezzi (per modelli da 15 pollici, 15 pollici wide, 19 pollici wide e 22 pollici wide)
- D. Morsetto serracavo USB (Tipo A) x 4 set (4 mollette e 4 fascette)
- E. Morsetto serracavo USB (Tipo C) x 1 set (1 molletta e 1 fascetta)
- F. Connettore di alimentazione x 1 (F-1 per CA, F-2 per CC)
- G. Informazioni di Avvertenza/Attenzione x 1

Revisione e codice QR del prodotto

È possibile identificare la versione dell'apparato (PV) e la versione software (SV) dalla targhetta del prodotto.

Con il codice QR sulla targhetta del prodotto si può controllare anche il contenuto del presente manuale. Verificare la posizione del seguente codice QR e fare riferimento al manuale.



- A. Questo contrassegno indica che si può fare riferimento a questo manuale utilizzando il codice QR e che bisogna utilizzare filo di rame omologato per temperature di 75 °C (167 °F) o superiori. Fare riferimento a *Cablaggio dell'alimentazione*.

Certificazioni e standard

Le certificazioni e gli standard elencati di seguito ne potrebbero contenere alcune ancora non acquisite. Controllare il marchio del prodotto e il seguente URL per gli ultimi aggiornamenti di acquisizione.

<https://www.pro-face.com/trans/en/manual/1002.html>

Agenzie di certificazione

Tutti i modelli

- Underwriters Laboratories Inc., UL 61010-2-201 e CSA C22.2 N°61010-2-201, per apparecchiature di controllo industriale per uso in ubicazioni generiche
- Underwriters Laboratories Inc., UL 121201 e CSA C22.2 N°213, per apparecchiature di controllo industriale per uso in Classe I, Divisione 2 ubicazioni a rischio (classificate)
- Certificazione EAC (Russia, Bielorussia, Kazakhstan)

Solo per modelli CC

- IECEx / ATEX per uso in zona 2 gas / zona 22 polvere
- DNV*1

*1 Tutti i modelli con HDD, FAN kit, EtherCAT e i modelli da 22 pollici con la slot PCI/PCIe non possiedono la certificazione DNV.

Standard di conformità

Europa:

CE

- Direttiva 2014/35/EU (bassa tensione)
- Direttiva 2014/30/EU (EMC)
- Direttiva 2014/34/EU (ATEX)

UKCA

- Regolamento SI 2016 n. 1101

- Regolamento SI 2016 n. 1091
- Regolamento SI 2016 n. 1107

Australia:

- RCM

Corea:

- KC

Sostanze pericolose

Il prodotto è stato progettato per essere conforme alle normative ambientali seguenti, anche se questo prodotto potrebbe non rientrare direttamente nel campo di applicazione della normativa:

- RoHS, Direttiva 2011/65/EU e 2015/863/EU
- RoHS Cina, Standard GB/T 26572
- REACH regulation EC 1907/2006

Fine vita (RAEE, Rifiuti Apparecchiature Elettriche ed Elettroniche)

L'apparato contiene schede elettroniche, che dovranno essere smaltite con le specifiche modalità di trattamento. L'apparato contiene celle e/o batterie che quando sono esaurite e al termine della vita utile dovranno essere raccolte e smaltite separatamente (Direttiva 2012/19/EU).

Per estrarre le celle e le batterie dal prodotto, far riferimento a **Manutenzione**. Queste batterie non contengono materiali pesanti aventi percentuale in peso superiore alla soglia specificata dalla Regolamento Europea sulle Batterie 2023/1542.

Marchi KC

기종별	사용자안내문
A급 기기 (업무용 방송통신기자재)	이 기기는 업무용(A급) 전자파적합기기로서 판매자 또는 사용자는 이 점을 주의하시기 바라며, 가정외의 지역에서 사용하는 것을 목적으로 합니다.

Dichiarazione della Commissione federale delle comunicazioni sulle interferenze in radiofrequenza - per USA

Informazioni sulle Interferenze radio FCC

Il presente apparato è stato testato e trovato conforme ai limiti della Federal Communications Commission (FCC) per un dispositivo digitale di Classe A, secondo la Parte 15 delle normative FCC. Questi limiti sono definiti per fornire una protezione ragionevole contro interferenze dannose in ambienti commerciale, industriali o aziendali. Il presente apparato genera, utilizza e può irradiare energia

in radiofrequenza e, se non installato e utilizzato secondo le istruzioni, potrebbe generare o essere soggetto a interferenze con le comunicazioni radio. Per ridurre al minimo la possibilità di interferenze elettromagnetiche nelle proprie applicazioni, osservare le seguenti due regole:

- Installare e utilizzare l'apparato in modo da non farlo irradiare energia elettromagnetica sufficiente a causare interferenze nei dispositivi vicini.
- Installare e testare questo prodotto per verificare che l'energia elettromagnetica generata dai dispositivi vicini non possa interferire con il funzionamento dell'apparato.

▲ AVVERTIMENTO

INTERFERENZE ELETTRICHE / RADIOELETTRICHE, FUNZIONAMENTO INDESIDERATO DELLE APPARECCHIATURE

Verificare la presenza di interferenze elettromagnetiche e radioelettriche. Se si rilevano interferenze, adottare le seguenti misure.

- Aumentare la distanza tra questo prodotto e l'apparecchio con cui interferisce.
- Orientare di nuovo questo prodotto e l'apparecchio con cui interferisce.
- Re instradare le linee di alimentazione e di comunicazione verso questo prodotto e l'apparecchio con cui interferisce.
- Collegare questo prodotto e l'apparecchio con cui interferisce ad alimentazioni diverse.
- Collegare questo prodotto a dispositivi periferici o ad altri computer utilizzando sempre cavi schermati.

Il mancato rispetto di queste istruzioni può provocare morte, gravi infortuni o danni alle apparecchiature.

Cambiamenti o modifiche non espressamente approvate dalle autorità responsabili per la conformità potrebbero provocare la revoca dell'autorizzazione ad utilizzare questo apparato.

Installazione in siti pericolosi - Per USA e Canada

Generale

L'apparato è adatto all'uso in siti pericolosi Classe I, Divisione 2, Gruppi A, B, C e D e in e in siti non pericolosi. Prima di installare o usare l'apparato, verificare che sulla targhetta del prodotto sia presente la certificazione di Sito pericoloso.

NOTA: Alcuni prodotti non sono ancora stati valutati come adatti in siti pericolosi. Utilizzare sempre il prodotto in conformità alla targhetta del prodotto e a questo manuale.

⚡⚠ PERICOLO**RISCHIO DI SCARICA ELETTRICA, ESPLOSIONE O ARCO ELETTRICO**

- Disattivare tutte le alimentazioni elettriche del dispositivo prima di smontare coperture o elementi dal sistema e prima di installare o togliere qualsiasi accessorio, componente hardware o cavo.
- Staccare il cavo di alimentazione dal prodotto e dall'alimentazione prima di installare o rimuovere il prodotto.
- Per verificare che l'alimentazione sia disattivata, dove e quando indicato usare sempre un rivelatore di tensione correttamente tarato.
- Prima di ricollegare l'alimentazione al prodotto rimontare e fissare tutte le coperture e i componenti del sistema.
- Utilizzare questo prodotto solo con il valore di tensione specificato. Il modello CC è progettato per l'uso a 24 Vcc, e il modello CA è progettato per l'uso da 100 a 240 Vca. Prima di collegare il dispositivo, controllare sempre se l'alimentazione è CC o CA.

Il mancato rispetto di queste istruzioni provocherà morte o gravi infortuni.

⚠ AVVERTIMENTO**RISCHIO DI ESPLOSIONE**

- Non utilizzare questo prodotto in ambienti pericolosi o in siti diversi da quelli della Classe I, Divisione 2, Gruppi A, B, C e D.
- La sostituzione di qualsiasi componente può compromettere l'idoneità alla Classe I, Divisione 2.
- Verificare sempre la certificazione UL 121201 o CSA C22.2 N°213 per ambienti pericolosi del proprio dispositivo prima installarlo o utilizzarlo in questi ambienti.
- Per azionare o rimuovere l'alimentatore da questo prodotto installato in un ambiente pericoloso di Classe I, Divisione 2, si deve: A) Utilizzare un interruttore posto esternamente all'ambiente pericoloso, oppure B) Utilizzare un interruttore certificato per funzionamento in ambiente pericoloso di Classe I, Divisione 1.
- Non collegare né scollegare le apparecchiature a meno che non sia stata disattivata l'alimentazione o non sia stato accertato che l'area non è soggetta a rischi. Questo vale per tutti i collegamenti, compresi l'alimentazione, la terra, la serie, il parallelo e la rete.
- Non installare componenti, attrezzature o accessori fabbricati da noi o da un produttore OEM a meno che non siano stati qualificati per l'uso in siti di Classe I, Divisione 2, ubicazioni di Gruppi A, B, C e D.
- In ambienti pericolosi utilizzare sempre cavi schermati o connessi a massa.
- Utilizzare solo dispositivi USB a prova di incendio.
- Non tentare di installare, azionare, modificare, fare manutenzione, assistenza o altro che alteri questo prodotto, eccetto quanto consentito in questo manuale. Azioni non consentite potrebbero compromettere l'idoneità del prodotto per il funzionamento in Classe I, Divisione 2.

Il mancato rispetto di queste istruzioni può provocare morte, gravi infortuni o danni alle apparecchiature.

Accertarsi che questo prodotto sia valutato come adeguato per la sua collocazione. Se la collocazione prevista non dispone ancora di una valutazione Classe, Divisione e Gruppo, gli utenti dovranno consultare le autorità preposte, aventi competenza a determinare la valutazione corretta per i siti pericolosi.

Funzionamento e manutenzione

I sistemi sono stati progettati in conformità ai test di accensione relativi.

▲ AVVERTIMENTO**RISCHIO DI ESPLOSIONE**

In aggiunta alle istruzioni di questo manuale, osservare le regole seguenti durante l'installazione dell'apparato in ambienti pericolosi:

- Cablare l'apparato secondo l'articolo 501.10 (B) per Classe I, Divisione 2 per ambienti pericolosi del National Electrical Code.
- Installare questo prodotto in un involucro idoneo alla specifica applicazione.

Il mancato rispetto di queste istruzioni può provocare morte, gravi infortuni o danni alle apparecchiature.

NOTA: IP65F, IP66F e IP67F non fanno parte della certificazione UL.

Accessori

Contenuto del capitolo

Accessori.....	23
Accessori per la manutenzione.....	25

Accessori

I prodotti potrebbero subire modifiche o la produzione potrebbe essere interrotta senza preavviso. Per le informazioni aggiornate, visitare il nostro sito web.

<https://www.pro-face.com>

Nome prodotto	Numero prodotto
Interfacce	
RS-232C isolato x 2	PFXYP6MPR23P2
RS-232C x 4	PFXYP6MPR23P4
RS-422/485 isolato x 2	PFXYP6MPR42P2
Ethernet (GbE IEEE1588)	PFXYP6MPETH
Audio (Mic-IN, Line-IN, Line-OUT)	PFXYP6MPAU
EtherCAT (Controller)	PFXYP6MPECAT
16DI/8DO ^{*1}	PFXYP6MPX16Y8
Cellulare 4G per USA	PFXYP6MP4GU
Cellulare 4G per UE, Asia, Giappone	PFXYP6MP4GE
WiFi/Bluetooth con antenne	PFXYP6MPWF
Memorizzazione	
M.2 SSD 128 GB (Resistenza standard)	PFXYP6M2128L
M.2 SSD 128 GB (Alta resistenza)	PFXYP6M2128
M.2 SSD 256 GB (Alta resistenza)	PFXYP6M2256
M.2 SSD 512 GB (Alta resistenza)	PFXYP6M2512
SSD 128 GB (Alta resistenza)	PFXYP6SSD128
SSD 256 GB (Alta resistenza)	PFXYP6SSD256
SSD 512 GB (Alta resistenza)	PFXYP6SSD512
HDD 1 TB	PFXYP6HDD1T
Memoria	
DIMM 4 GB	PFXYP6DM4
DIMM 8 GB	PFXYP6DM8
DIMM 16 GB	PFXYP6DM16
Cavi	
Prolunga cavo d'antenna WiFi/Bluetooth 3 m (2 pezzi)	PFXYP6CBWF3M
Prolunga cavo d'antenna Cellulare 4G, 3 m (2 pezzi)	PFXYP6CB4G3M
DP-DVI Cavo (5 m) ^{*7}	PFXYP6CBDPDV5M
Adattatore DP-DVI	PFXZPBADCVPDV2
Cavo DVI (5 m)	FP-DV01-50
Cavo frontale USB (1 m)	CA5-USBEXT-01
Adattatori	

Nome prodotto	Numero prodotto
Adattatore per montaggio a libro (Advanced Box) (2 pezzi per montaggio laterale + 2 pezzi per montaggio superiore)	PFXYP6ADBMA
Adattatore per montaggio a libro (Standard Box) (2 pezzi per montaggio laterale + 2 pezzi per montaggio superiore)	PFXYP6ADBMS
Adattatore montaggio piatto/a parete (2 pezzi, per Advanced Box se il vano PCI/PCle è collegato)	PFXYP6ADFMA
Adattatore ritaglio del pannello per SP-5700W (15" wide) ^{*2}	PFXZHAT7W1
Adattatore ritaglio del pannello per SP-5800W (19" wide) ^{*2}	PFXZHAT8W1
Adattatore ritaglio del pannello per PS-5500W (10" wide) ^{*2}	PFXZPAT5W1
Adattatore ritaglio del pannello per PS-5600W (12" wide) ^{*2}	PFXZPAT6W1
Adattatore ritaglio del pannello per PS-5700W (15" wide) ^{*2}	PFXZPAT7W1
Adattatore ritaglio del pannello per PS-5800W (19" wide) ^{*2}	PFXZPAT8W1
Adattatore ritaglio del pannello per PS-5900W (22" wide) ^{*2}	PFXZPAT9W1
Lastre per schermo	
Lastra antiriflesso per schermo 10" wide (q.tà 5 per conf.)	PFXZCAG5W1
Lastra antiriflesso per schermo 12" wide (q.tà 5 per conf.)	PFXZCAG6W1
Lastra antiriflesso per schermo 15" wide (q.tà 5 per conf.)	PFXZCAG7W1
Lastra antiriflesso per schermo 19" wide (q.tà 5 per conf.)	PFXZCAG8W1
Lastra antiriflesso per schermo 22" wide (q.tà 5 per conf.)	PFXZCAG9W1
Lastra di protezione da 12" (q.tà 5 per conf.)	CA7-DFS12-01
Lastra di protezione da 15" (q.tà 5 per conf.)	CA3-DFS15-01
Altro	
M.2 Kit di raffreddamento per Advanced Box ^{*3}	PFXYP6HSM2A
M.2 Kit di raffreddamento per Standard Box ^{*4}	PFXYP6HSM2S
Licenza Trellix	PFXYP6LSMCA
USB di ripristino per Windows 10 IoT Enterprise 2019 LTSC	PFXYP6RUSW10
USB di ripristino per Windows 10 IoT Enterprise 2021 LTSC	PFXYP6RUSW1021
Morsetto serracavo USB Tipo A (q.tà 5 per conf.)	PFXZCCLUSA
Morsetto serracavo USB Tipo C (q.tà 5 per conf.)	PFXYP6CLUSC
Kit VENTOLA con filtro (q.tà 5 per conf.) ^{*5}	PFXYP6FAN
Copertura anteriore USB migliorata (con viti) (q.tà 5 per conf.) ^{*6}	PFXZCDCVUS1

^{*1} Se si installa l'interfaccia opzionale 16DI/8DO sul prodotto, va tenuto presente che non è conforme alla certificazione UL.

^{*2} L'intervallo per lo spessore consentito del pannello varia a seconda dell'adattatore di ritaglio del pannello. Per informazioni, fare riferimento al manuale di istruzione dell'adattatore di ritaglio del pannello.

^{*3} Necessario se si installa la scheda M.2 SSD. Tuttavia non necessario se è stato installato anche il kit VENTOLA.

^{*4} Necessario se si installa la scheda M.2 SSD.

^{*5} Supportato solo da Advanced Box.

^{*6} Supportato solo dai modelli da 12 pollici e 15 pollici.

^{*7} Questo è un cavo passivo.

Accessori per la manutenzione

Nome prodotto	Numero prodotto
Display Module	
Display Module da 12 pollici	PFXDM6600TM*1
Display Module da 15 pollici	PFXDM6700TM*1
Display Module da 10 pollici wide	PFXDM6500WC*1
Display Module da 12 pollici wide	PFXDM6600WC*1
Display Module da 15 pollici wide	PFXDM6700WC*1
Display Module da 19 pollici wide	PFXDM6800WC*1
Display Module da 22 pollici wide	PFXDM6900WC*1
Guarnizioni di installazione	
Guarnizione di installazione per 12" (q.tà 1 per conf.)	PFXZCDWG121
Guarnizione di installazione per 15" (q.tà 1 per conf.)	PFXZCDWG151
Guarnizione di installazione per 10" wide (q.tà 1 per conf.)	PFXZCDWG102
Guarnizione di installazione per 12" wide (q.tà 1 per conf.)	PFXZCDWG122
Guarnizione di installazione per 15" wide (q.tà 1 per conf.)	PFXZCHWG154
Guarnizione di installazione per 19" wide (q.tà 1 per conf.)	PFXZCWG8W1
Guarnizione di installazione per 22" wide (q.tà 1 per conf.)	PFXZCWG9W1
Dispositivo di fissaggio (q.tà 4 per conf.)	PFXZCAF1
Connettore di alimentazione (CC) (q.tà 5 per conf.)	CA7-ACCNL-01
Connettore di alimentazione (CA) (q.tà 5 per conf.)	PFXZCCNAC1

*1 Comprende modelli la cui denominazione termina con caratteri aggiuntivi.

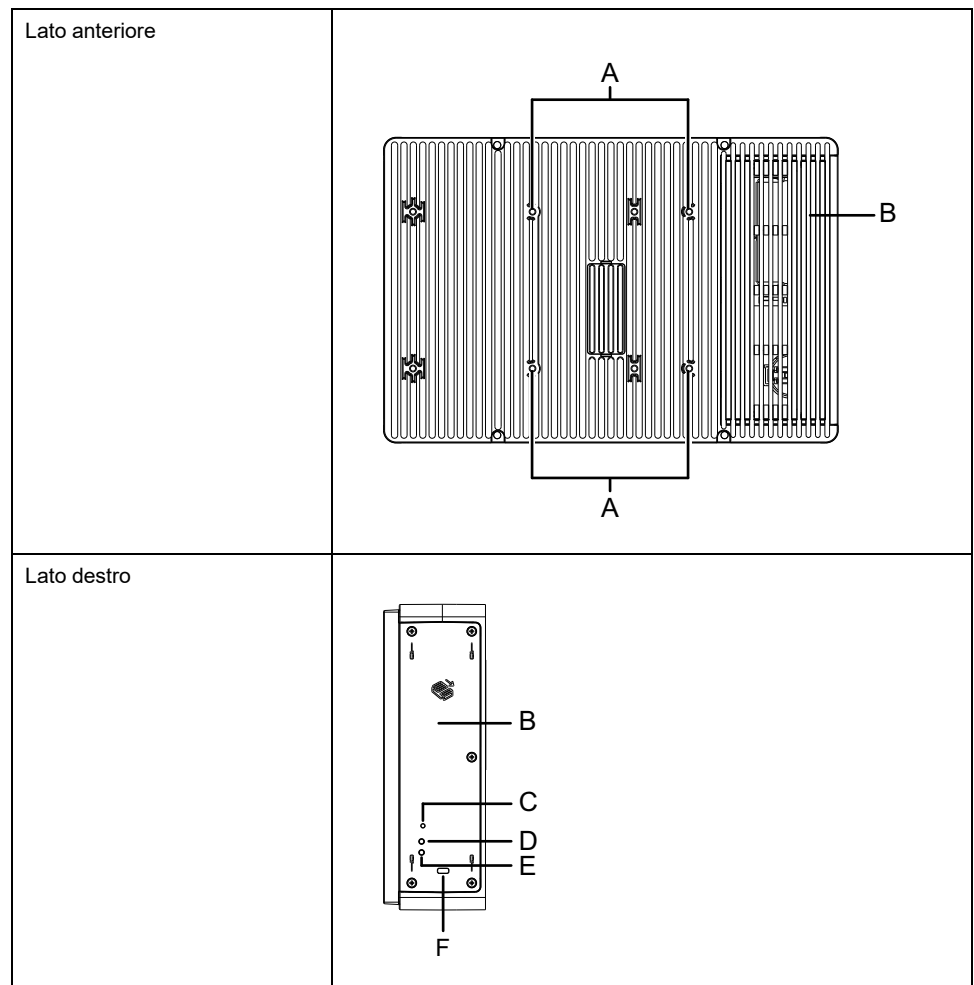
Identificazione di parti e funzioni

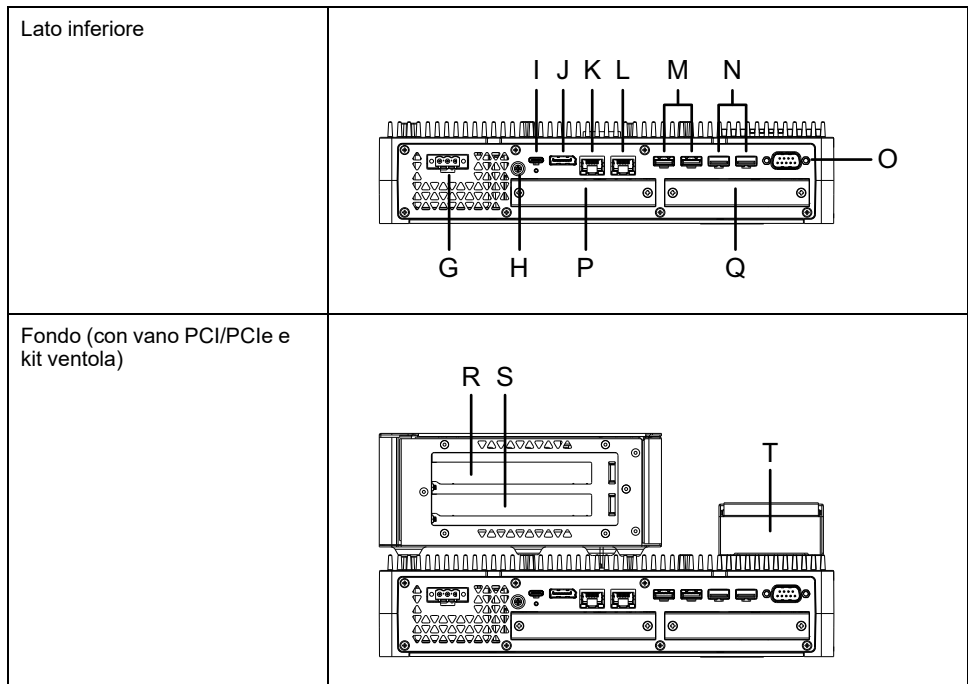
Contenuto del capitolo

Box Module.....26
 Display Module30

Box Module

Advanced Box





- | | |
|---|---------------------------------|
| A. Foro della vite per montaggio VESA*1 | K. Ethernet 1 |
| B. Sportellino di manutenzione | L. Ethernet 2 |
| C. Pulsante di alimentazione | M. USB 3.0 (Tipo A)*3 |
| D. LED di accesso della memoria | N. USB 2.0 (Tipo A)*3 |
| E. LED di stato | O. COM (RS-232C, non-isolato) |
| F. Blocco di sicurezza del vano*2 | P. Vano interfaccia opzionale 1 |
| G. Connettore di alimentazione | Q. Vano interfaccia opzionale 2 |
| H. Terminale PE (usato solo per modelli CA) | R. Vano scheda PCI/PCIe 1 *4 |
| I. USB 3.0 (Tipo C) | S. Vano scheda PCI/PCIe 2 *4 |
| J. DisplayPort | T. Kit VENTOLA |

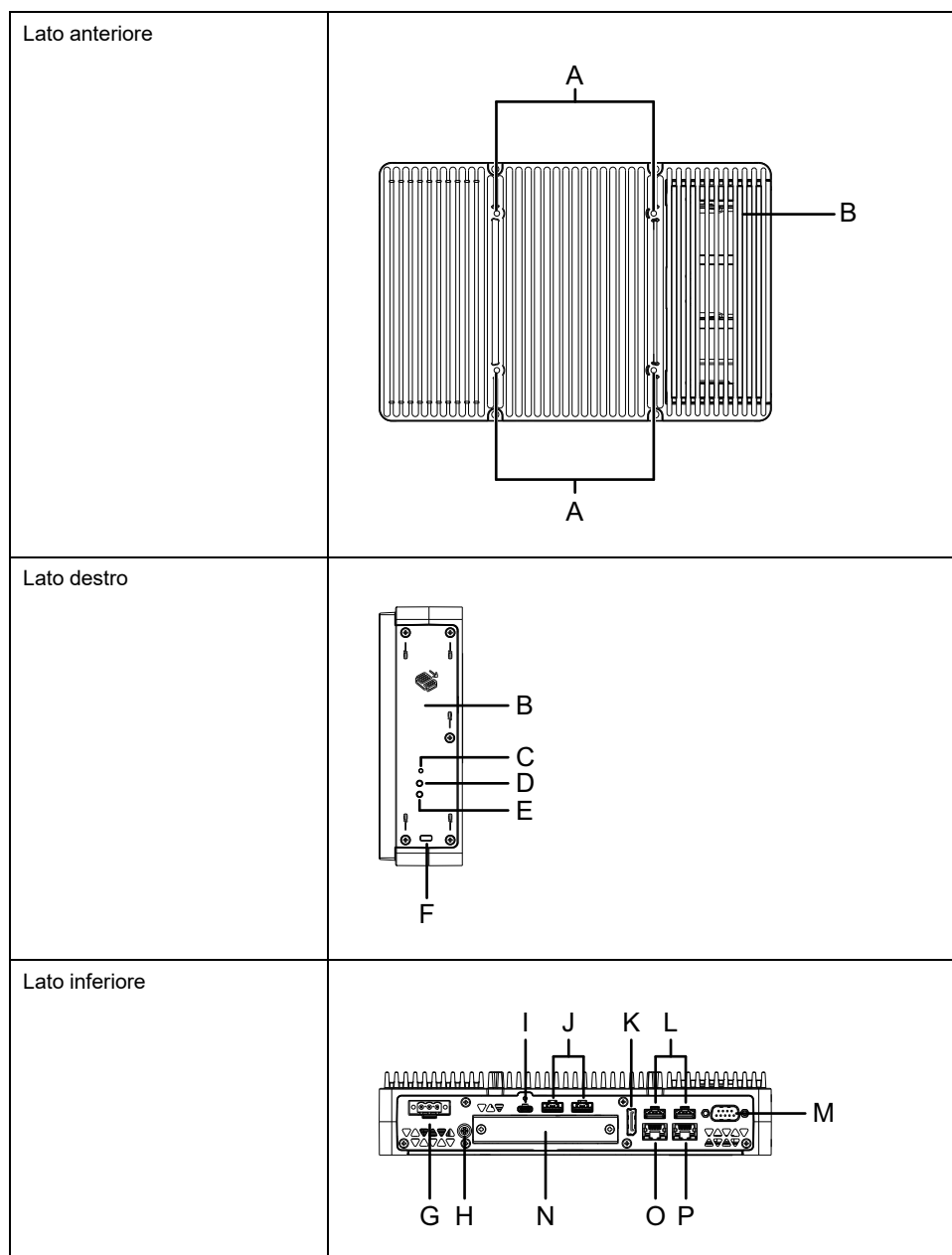
*1 Questo prodotto può essere installato sui bracci per monitor disponibili in commercio che ottemperano allo standard VESA (100 x 100 mm). Utilizzare quattro viti M4 (lunghezza corretta delle viti: 8 mm [0,31 in]). La coppia di serraggio necessaria va da 0,7 a 0,8 N•m (da 6,2 a 7,1 lb-in). Il montaggio VESA non è certificato UL. Il montaggio VESA non è possibile quando è installato il vano per scheda PCI/PCIe.

*2 Supportato solo il blocco tipo Kensington. Dimensioni alloggiamento 3 x 7 mm (0,12 x 0,28 in).

*3 Sono consigliati solo i dispositivi di memoria USB che supportano USB 3.0. Per collegare i dispositivi di memoria usare la porta USB 3.0.

*4 Per la configurazione del vano PCI/PCIe, fare riferimento a Installazione dei vani di espansione.

Standard Box



- | | |
|---|-----------------------------------|
| A. Foro della vite per montaggio VESA* ¹ | I. USB 3.0 (Tipo C) |
| B. Sportellino di manutenzione | J. USB 3.0 (Tipo A)* ³ |
| C. Pulsante di alimentazione | K. DisplayPort |
| D. LED di accesso della memoria | L. USB 2.0 (Tipo A)* ³ |
| E. LED di stato | M. COM RS-232C (non-isolato) |
| F. Blocco di sicurezza del vano* ² | N. Vano interfaccia opzionale |
| G. Connettore di alimentazione | O. Ethernet 1 |
| H. Terminale PE (usato solo per modelli CA) | P. Ethernet 2 |

*¹ Questo prodotto può essere installato sui bracci per monitor disponibili in commercio che ottemperano allo standard VESA (100 x 100 mm). Utilizzare quattro viti M4 (lunghezza corretta delle viti: 8 mm [0,31 in]). La coppia di serraggio necessaria va da 0,7 a 0,8 N•m (da 6,2 a 7,1 lb-in). Il montaggio VESA non è certificato UL.

*² Supportato solo il blocco tipo Kensington. Dimensioni alloggiamento 3 x 7 mm (0,12 x 0,28 in).

*3 Sono consigliati solo i dispositivi di memoria USB che supportano USB 3.0. Per collegare i dispositivi di memoria usare la porta USB 3.0.

Indicazioni LED del Box Module

LED di stato

Colore	Stato	Descrizione
Verde	ON	S0 (in funzione)
Arancione	ON	S3
	Lampeggiante	Sistema in fase di avvio.
Rosso	ON	S4, S4 (spegnimento ibrido)*1, S5
-	OFF	G3 (alimentazione spenta)

*1 S4 (spegnimento ibrido) è S5 quando l'avvio rapido di Windows® è abilitato

Eventi di attivazione

La tabella seguente mostra gli stati che sono impostati sullo stato di avvio normale (S0) quando si esegue ogni operazione.

Stato ACPI	Stato di alimentazione	Accensione	Pulsante di alimentazione è ON	Wake on LAN	Ingresso tattile	Dispositivo USB*1
S3	Modalità riposo	-	✓	✓	✓	✓
S4	Modalità ibernazione	-	✓	✓	-	-
S4 (spegnimento ibrido)	Modalità ibernazione	-	✓	-	-	-
S5	Spegnimento soft-off	-	✓	✓	-	-
G3	Spegnimento meccanico	✓	-	-	-	-

*1 Limitato ai dispositivi USB che supportano la funzione di attivazione da remoto.

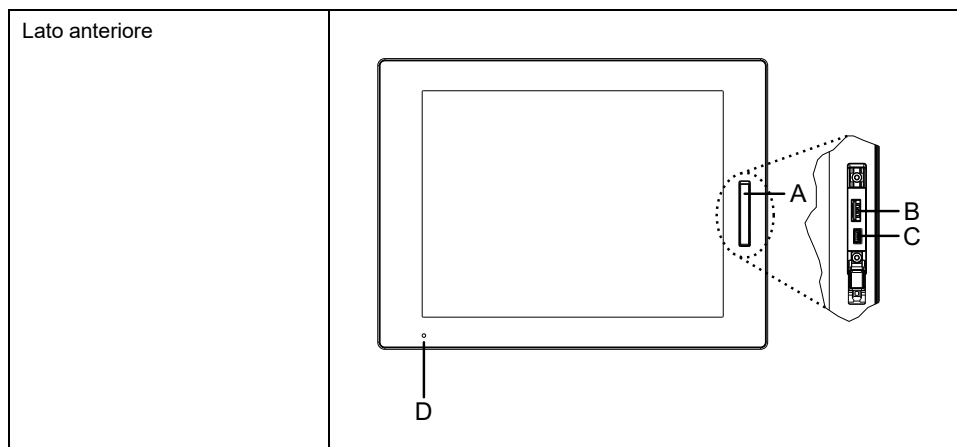
NOTA: Se si attiva l'alimentazione con G3 impostato, si accede direttamente allo stato S0.

LED di accesso della memoria

Colore	Stato	Descrizione
Verde	ON	Accesso alla memoria.
-	OFF	Mancato accesso alla memoria.

Display Module

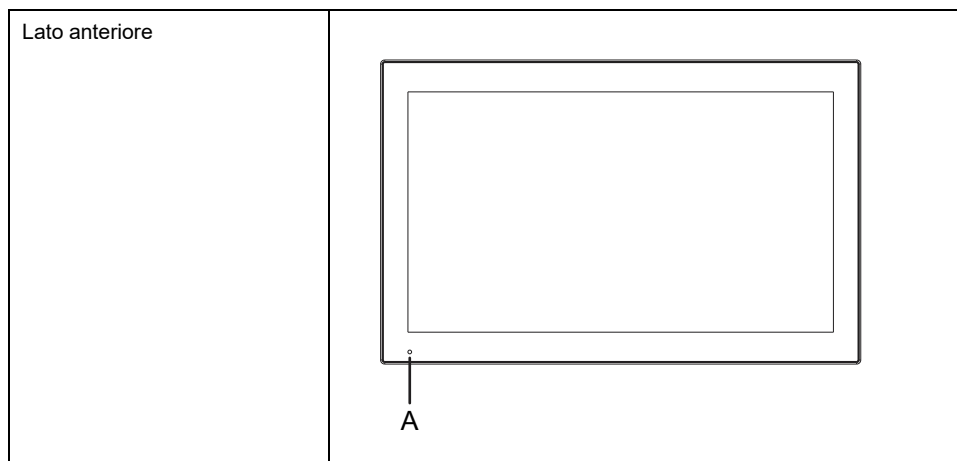
12 pollici e 15 pollici



- A. Copertura USB anteriore
- B. USB 2.0 (Tipo A)*¹
- C. USB 2.0 (micro-B) (questa interfaccia non è disponibile).
- D. LED di stato

*¹ Per impostazione predefinita, la USB anteriore è disabilitata. Per abilitarla, impostare in *Launcher*.

10 pollici wide, 12 pollici wide, 15 pollici wide, 19 pollici wide, 22 pollici wide



- A. LED di stato

Indicazioni LED del Display Module

LED di stato

Colore	Stato	Descrizione
Verde	ON	In funzione

Colore	Stato	Descrizione
	Lampeggiante	Lo schermo è spento.
Arancione	ON*1	S3, S4, S4 (spegnimento ibrido)*2, S5
	Lampeggiante	Software in avviamento o errore interno*3
Arancione/Rosso	Alternato	Errore del System Monitor
–	OFF	Spento.

*1 Immediatamente dopo l'ibernazione o quando è attivato HORM, il LED sul Display Module diventa subito arancione, ma prima di spegnere l'alimentazione occorre verificare che il LED di stato sul Box Module sia diventato rosso.

*2 S4 (spegnimento ibrido) è S5 quando l'avvio rapido di Windows® è abilitato.

*3 Riavviare se l'arancione lampeggiante continua.

Specifiche

Contenuto del capitolo

Specifiche generali	32
Specifiche funzionali	46
Specifiche Interfaccia	49

Specifiche generali

Specifiche elettriche

Box Module

Modello CA

Specifiche		Modello CA
Tensione d'alimentazione nominale		100...240 Vca
Limiti alimentazione nominale		85...264 Vca
Caduta di tensione (alla tensione d'ingresso nominale)		20 ms o minore
Assorbimento	Massimo	Advanced Box: 140 VA Standard Box: 99 VA
	In assenza di alimentazione a dispositivi esterni	Advanced Box: 67 VA Standard Box: 48 VA
Corrente di spunto		30 A o minore
Immunità al rumore		Tensione di rumore: 1.500 Vp-p Durata impulso: 1 μ s Tempo di salita: 1 ns (con simulatore di rumore)
Rigidità dielettrica		1.500 Vca per 1 minuto (tra il terminale di alimentazione e il terminale PE)
Resistenza di isolamento		500 Vcc, 10 M Ω o maggiore (tra il terminale di alimentazione e il terminale PE)

Modello CC

Specifiche		Modello CC
Tensione d'alimentazione nominale		24 Vcc
Limiti alimentazione nominale		18...31,2 Vcc
Caduta di tensione (alla tensione d'ingresso nominale)		5 ms o minore
Assorbimento	Massimo	Advanced Box: 121 W Standard Box: 87 W
	In assenza di alimentazione a dispositivi esterni	Advanced Box: 56 W Standard Box: 39 W
Corrente di spunto		30 A o minore
Immunità al rumore		Tensione di rumore: 1.000 Vp-p Durata impulso: 1 μ s Tempo di salita: 1 ns (con simulatore di rumore)
Rigidità dielettrica		1.000 Vca per 1 minuto (tra il terminale di alimentazione e il terminale FG)
Resistenza di isolamento		500 Vcc, 10 M Ω o maggiore (tra il terminale di alimentazione e il terminale FG)

Panel Type

Advanced Model (Modello CA)

Specifiche		Modello CA
Tensione d'alimentazione nominale		100...240 Vca
Limiti alimentazione nominale		85...264 Vca
Caduta di tensione (alla tensione d'ingresso nominale)		20 ms o minore
Assorbimento	Massimo	12": 156 VA 15": 161 VA 12" wide: 158 VA 15" wide: 159 VA 19" wide: 170 VA 22" wide: 173 VA
	In assenza di alimentazione a dispositivi esterni	12": 83 VA 15": 88 VA 12" wide: 85 VA 15" wide: 86 VA 19" wide: 97 VA 22" wide: 100 VA
	Con schermo spento (in assenza di alimentazione a dispositivi esterni)	69 VA
Corrente di spunto		30 A o minore
Immunità al rumore		Tensione di rumore: 1.500 Vp-p Durata impulso: 1 μ s Tempo di salita: 1 ns (con simulatore di rumore)
Rigidità dielettrica		1.500 Vca per 1 minuto (tra il terminale di alimentazione e il terminale PE)
Resistenza di isolamento		500 Vcc, 10 M Ω o maggiore (tra il terminale di alimentazione e il terminale PE)

Advanced Model (Modello CC)

Specifiche		Modello CC
Tensione d'alimentazione nominale		24 Vcc
Limiti alimentazione nominale		18...31,2 Vcc
Caduta di tensione (alla tensione d'ingresso nominale)		5 ms o minore
Assorbimento	Massimo	12": 136 W 15": 141 W 12" wide: 138 W 15" wide: 139 W 19" wide: 150 W 22" wide: 153 W
	In assenza di alimentazione a dispositivi esterni	12": 71 W 15": 76 W 12" wide: 73 W 15" wide: 74 W 19" wide: 85 W 22" wide: 88 W
	Con schermo spento (in assenza di alimentazione a dispositivi esterni)	58 W
Corrente di spunto		30 A o minore
Immunità al rumore		Tensione di rumore: 1.000 Vp-p Durata impulso: 1 μ s Tempo di salita: 1 ns (con simulatore di rumore)
Rigidità dielettrica		1.000 Vca per 1 minuto (tra il terminale di alimentazione e il terminale FG)
Resistenza di isolamento		500 Vcc, 10 M Ω o maggiore (tra il terminale di alimentazione e il terminale FG)

Standard Model (Modello CA)

Specifiche		Modello CA
Tensione d'alimentazione nominale		100...240 Vca
Limiti alimentazione nominale		85...264 Vca
Caduta di tensione (alla tensione d'ingresso nominale)		20 ms o minore
Assorbimento	Massimo	12": 77 VA 15": 82 VA 10" wide: 74 VA 12" wide: 79 VA 15" wide: 80 VA 19" wide: 92 VA 22" wide: 95 VA
	In assenza di alimentazione a dispositivi esterni	12": 58 VA 15": 63 VA 10" wide: 54 VA 12" wide: 59 VA 15" wide: 60 VA 19" wide: 74 VA 22" wide: 77 VA
	Con schermo spento (in assenza di alimentazione a dispositivi esterni)	50 VA
Corrente di spunto		30 A o minore
Immunità al rumore		Tensione di rumore: 1.500 Vp-p Durata impulso: 1 µs Tempo di salita: 1 ns (con simulatore di rumore)
Rigidità dielettrica		1.500 Vca per 1 minuto (tra il terminale di alimentazione e il terminale PE)
Resistenza di isolamento		500 Vcc, 10 MΩ o maggiore (tra il terminale di alimentazione e il terminale PE)

Standard Model (Modello CC)

Specifiche		Modello CC
Tensione d'alimentazione nominale		24 Vcc
Limiti alimentazione nominale		18...31,2 Vcc
Caduta di tensione (alla tensione d'ingresso nominale)		5 ms o minore
Assorbimento	Massimo	12": 68 W 15": 72 W 10" wide: 65 W 12" wide: 69 W 15" wide: 70 W 19" wide: 82 W 22" wide: 85 W
	In assenza di alimentazione a dispositivi esterni	12": 50 W 15": 54 W 10" wide: 47 W 12" wide: 51 W 15" wide: 52 W 19" wide: 64 W 22" wide: 67 W
	Con schermo spento (in assenza di alimentazione a dispositivi esterni)	41 W
Corrente di spunto		30 A o minore
Immunità al rumore		Tensione di rumore: 1.000 Vp-p Durata impulso: 1 µs Tempo di salita: 1 ns (con simulatore di rumore)
Rigidità dielettrica		1.000 Vca per 1 minuto (tra il terminale di alimentazione e il terminale FG)
Resistenza di isolamento		500 Vcc, 10 MΩ o maggiore (tra il terminale di alimentazione e il terminale FG)

Specifiche ambientali**NOTA:**

- Quando si utilizzano le opzioni per questo prodotto, accertarsi di aver controllato le specifiche delle condizioni e delle cautele particolari che potrebbero riguardare questo prodotto.
- Per il montaggio a parete/piatto/a libro (alto/laterale) e per il montaggio del Pannello (in orizzontale/verticale), vedere [Installazione e cablaggio](#).

Box Module (senza HDD)

Ambiente fisico		
Temperatura ambiente dell'aria (T-Code: T4)	Advanced Box	Per il montaggio a parete/a libro (laterale): 0...55 °C (32...131 °F) con/ senza kit VENTOLA
		Per il montaggio a parete/a libro (lato alto): 0...50 °C (32...122 °F) con/senza kit VENTOLA
	Standard Box	Per il montaggio a parete/a libro (laterale): 0...55 °C (32...131 °F)
		Per il montaggio a parete/a libro (lato alto): 0...50 °C (32...122 °F)
Temperatura di stoccaggio	-30...70 °C (-22...158 °F)	
Umidità ambiente dell'aria e di magazzinaggio	10%...90% RH (senza condensa, temperatura a bulbo umido 39 °C [102,2 °F] o minore)	

Polvere	0,1 mg/m ³ (10 ⁻⁷ oz/ft ³) o minore (livelli non conduttivi)
Grado di inquinamento	Adatto all'uso in ambienti con grado di inquinamento 2
Gas corrosivi	Privo di gas corrosivi
Pressione atmosferica (altitudine di funzionamento)	800...1.114 hPa (2.000 m [6.561 ft] o minore)
Ambiente meccanico	
Resistenza alle vibrazioni	Conforme a IEC/EN 61131-2 5...9 Hz Ampiezza singola 3,5 mm (0,14 in) 9...150 Hz Accelerazione fissa: 9,8 m/s ² Direzioni X, Y, Z per 10 cicli (circa 100 minuti)
Resistenza agli urti	Conforme a IEC/EN 61131-2 147 m/s ² , Direzioni X, Y, Z per 3 volte
Ambiente elettrico	
Immunità a transitori elettrici veloci/impulsivi	IEC 61000-4-4 2 kV: Porta di alimentazione 1 kV: Porte del segnale
Immunità alle scariche elettrostatiche	Metodo di scarica per contatto: 6 kV Metodo di scarica in aria: 8 kV (IEC/EN 61000-4-2 Livello 3)

Box Module (con HDD)

Ambiente fisico		
Temperatura ambiente dell'aria (T-Code: T4)	Advanced Box	Per il montaggio a parete/a libro (laterale): 0...45 °C (32...113 °F) con kit VENTOLA*1
		Per il montaggio a parete/a libro (lato alto): 0...45 °C (32...113 °F) con kit VENTOLA*1
	Standard Box	Per il montaggio a parete/a libro (laterale): 0...40 °C (32...104 °F)
		Per il montaggio a parete/a libro (lato alto): 0...40 °C (32...104 °F)
Temperatura di stoccaggio	-30...70 °C (-22...158 °F)	
Umidità ambiente dell'aria e di magazzinaggio	10%...90% RH (senza condensa, temperatura a bulbo umido 39 °C [102,2 °F] o minore)	
Polvere	0,1 mg/m ³ (10 ⁻⁷ oz/ft ³) o minore (livelli non conduttivi)	
Grado di inquinamento	Adatto all'uso in ambienti con grado di inquinamento 2	
Gas corrosivi	Privo di gas corrosivi	
Pressione atmosferica (altitudine di funzionamento)	800...1.114 hPa (2.000 m [6.561 ft] o minore)	
Ambiente meccanico		
Resistenza alle vibrazioni	Conforme a IEC 60068-2-6 5...9 Hz Ampiezza singola 1,75 mm (0,07 in) 9...150 Hz Accelerazione fissa: 4,9 m/s ² Direzioni X, Y, Z per 10 cicli (circa 100 minuti) NOTA: In ambienti con vibrazioni, la velocità di lettura/scrittura sull'HDD potrebbe diminuire.	
Resistenza agli urti	Conforme a IEC/EN 61131-2 147 m/s ² , Direzioni X, Y, Z per 3 volte	
Ambiente elettrico		

Immunità a transitori elettrici veloci/impulsivi	IEC 61000-4-4 2 kV: Porta di alimentazione 1 kV: Porte del segnale
Immunità alle scariche elettrostatiche	Metodo di scarica per contatto: 6 kV Metodo di scarica in aria: 8 kV (IEC/EN 61000-4-2 Livello 3)

*1 Il kit VENTOLA è necessario quando si usa l'apparato con HDD installato.

Panel Type (senza HDD)

Ambiente fisico		
Temperatura ambiente dell'aria (T-Code: T4)	Advanced Model	Montaggio pannello (in orizzontale): 0...55 °C (32...131 °F) con/senza kit VENTOLA (per 19 pollici wide e 22 pollici wide: 0...50 °C (32...122 °F) con/senza kit VENTOLA)
		Montaggio pannello (in verticale): 0...50 °C (32...122 °F) con/senza kit VENTOLA
	Standard Model	Montaggio pannello (in orizzontale): 0...55 °C (32...131 °F) (per 19 pollici wide e 22 pollici wide: 0...50 °C (32...122 °F))
		Montaggio pannello (in verticale): 0...50 °C (32...122 °F)
Temperatura di stoccaggio	-20...60 °C (-4...140 °F)	
Umidità ambiente dell'aria e di magazzinaggio	10%...90% RH (senza condensa, temperatura a bulbo umido 39 °C [102,2 °F] o minore)	
Polvere	0,1 mg/m ³ (10 ⁻⁷ oz/ft ³) o minore (livelli non conduttivi)	
Grado di inquinamento	Adatto all'uso in ambienti con grado di inquinamento 2	
Gas corrosivi	Privo di gas corrosivi	
Pressione atmosferica (altitudine di funzionamento)	800...1.114 hPa (2.000 m [6.561 ft] o minore)	
Ambiente meccanico		
Resistenza alle vibrazioni	Conforme a IEC/EN 61131-2 5...9 Hz Ampiezza singola 3,5 mm (0,14 in) 9...150 Hz Accelerazione fissa: 9,8 m/s ² Direzioni X, Y, Z per 10 cicli (circa 100 minuti) NOTA: La resistenza alle vibrazioni, relativa all'installazione del modello da 22 pollici Wide con vani per PCI/PCle attaccati, è la seguente: Conforme a IEC 60068-2-6 5...9 Hz Ampiezza singola 1,75 mm (0,07 in) 9...150 Hz Accelerazione fissa: 4,9 m/s ² Direzioni X, Y, Z per 10 cicli (circa 100 minuti)	
Resistenza agli urti	Conforme a IEC/EN 61131-2 147 m/s ² , Direzioni X, Y, Z per 3 volte	
Ambiente elettrico		
Immunità a transitori elettrici veloci/impulsivi	IEC 61000-4-4 2 kV: Porta di alimentazione 1 kV: Porte del segnale	
Immunità alle scariche elettrostatiche	Metodo di scarica per contatto: 6 kV Metodo di scarica in aria: 8 kV (IEC/EN 61000-4-2 Livello 3)	

Panel Type (con HDD)

Ambiente fisico		
Temperatura ambiente dell'aria (T-Code: T4)	Advanced Model	Montaggio pannello (in orizzontale): 0...45 °C (32...113 °F) con kit VENTOLA*1
		Montaggio pannello (in verticale): 0...45 °C (32...113 °F) con kit VENTOLA*1
	Standard Model	Montaggio pannello (in orizzontale): 0...40 °C (32...104 °F)
		Montaggio pannello (in verticale): 0...40 °C (32...104 °F)
Temperatura di stoccaggio	-20...60 °C (-4...140 °F)	
Umidità ambiente dell'aria e di magazzino	10%...90% RH (senza condensa, temperatura a bulbo umido 39 °C [102,2 °F] o minore)	
Polvere	0,1 mg/m ³ (10 ⁻⁷ oz/ft ³) o minore (livelli non conduttivi)	
Grado di inquinamento	Adatto all'uso in ambienti con grado di inquinamento 2	
Gas corrosivi	Privo di gas corrosivi	
Pressione atmosferica (altitudine di funzionamento)	800...1.114 hPa (2.000 m [6.561 ft] o minore)	
Ambiente meccanico		
Resistenza alle vibrazioni	Conforme a IEC 60068-2-6 5...9 Hz Ampiezza singola 1,75 mm (0,07 in) 9...150 Hz Accelerazione fissa: 4,9 m/s ² Direzioni X, Y, Z per 10 cicli (circa 100 minuti) NOTA: In ambienti con vibrazioni, la velocità di lettura/scrittura sull'HDD potrebbe diminuire.	
Resistenza agli urti	Conforme a IEC/EN 61131-2 147 m/s ² , Direzioni X, Y, Z per 3 volte	
Ambiente elettrico		
Immunità a transitori elettrici veloci/impulsivi	IEC 61000-4-4 2 kV: Porta di alimentazione 1 kV: Porte del segnale	
Immunità alle scariche elettrostatiche	Metodo di scarica per contatto: 6 kV Metodo di scarica in aria: 8 kV (IEC/EN 61000-4-2 Livello 3)	

*1 Il kit VENTOLA è necessario quando si usa l'apparato con HDD installato.

⚠ ATTENZIONE

ATTREZZATURA NON FUNZIONANTE

- Non utilizzare né conservare l'apparato in luoghi soggetti a evaporazione di prodotti chimici, o in atmosfere saturate di sostanze chimiche. Le sostanze chimiche si riferiscono a quanto segue: A) Prodotti chimici corrosivi: acidi, alcalini, liquidi contenenti sale, B) Prodotti chimici infiammabili: solventi organici.
- Prestare attenzione a non far penetrare acqua, liquidi, metallo e frammenti del cablaggio nell'alloggiamento del pannello.

Il mancato rispetto di queste istruzioni può provocare infortuni o danni alle apparecchiature.

Specifiche strutturali

Box Module

Advanced Box	Standard Box
Messa a terra	
<p>Modello CC: Messa a terra funzionale: Resistenza di messa a terra di 100 Ω o minore, cavo di sezione 2 mm² (AWG 14) o maggiore o conforme alle normative locali (SG e FG sono collegati all'interno del prodotto).</p> <p>Modello CA: Messa a terra di protezione: Resistenza di messa a terra di 100 Ω o minore, cavo di sezione 2 mm² (AWG 14) o maggiore o conforme alle normative locali (SG e PE sono collegati all'interno del prodotto).</p>	
Metodo di raffreddamento	
Circolazione naturale dell'aria	
Dimensioni esterne (L x A x P)	
290 x 195 x 65 mm (11,42 x 7,68 x 2,56 in) con vani PCI/PCle: 290 x 195 x 142 mm (11,42 x 7,68 x 5,59 in) con kit VENTOLA: 290 x 195 x 98 mm (11,42 x 7,68 x 3,86 in)	250 x 165 x 53 mm (9,84 x 6,5 x 2,09 in)
Peso	
3,5 kg (7,72 lb) o minore*1	2,5 kg (5,51 lb) o minore

*1 Se è collegato il vano PCI/PCle o il kit VENTOLA, aggiungere il peso corrispondente nel modo seguente:

Vano PCI/PCle: 1,5 kg (3,31 lb)
 Kit VENTOLA: 0,5 kg (1,10 lb)

Panel Type

Modello da 12 pollici

Specifiche	Modello da 12 pollici	
Messa a terra	<p>Modello CC: Messa a terra funzionale: Resistenza di messa a terra di 100 Ω o minore, cavo di sezione 2 mm² (AWG 14) o maggiore o conforme alle normative locali (SG e FG sono collegati all'interno del prodotto).</p> <p>Modello CA: Messa a terra di protezione: Resistenza di messa a terra di 100 Ω o minore, cavo di sezione 2 mm² (AWG 14) o maggiore o conforme alle normative locali (SG e PE sono collegati all'interno del prodotto).</p>	
Metodo di raffreddamento	Circolazione naturale dell'aria	
Struttura ¹	<p>Se si usa la copertura USB anteriore installata in fabbrica: IP65F, IP67F, UL 50/50E, Tipo 1</p> <p>Se si usa la copertura USB anteriore con viti (PFXZCDCVUS1): IP66F, IP67F, UL 50/50E, Tipo 1, Tipo 4X (solo uso interno), Tipo 12, Tipo 13</p> <p>NOTA: Sul pannello anteriore, se propriamente installato in un contenitore, non utilizzando la porta USB del pannello anteriore.</p>	
Dimensioni esterne (L x A x P)	Advanced Box	315 x 241 x 95 mm (12,4 x 9,49 x 3,74 in) con vani PCI/PCIe: 315 x 241 x 172,4 mm (12,4 x 9,49 x 6,78 in) con kit VENTOLA: 315 x 241 x 127,3 mm (12,4 x 9,49 x 5,01 in)
	Standard Box	315 x 241 x 83 mm (12,4 x 9,49 x 3,27 in)
Dimensioni del cutout del pannello (L x A) ^{2*3}	301,5 x 227,5 mm (11,87 x 8,96 in)	
Peso	Advanced Box ⁴	5,9 kg (13,00 lb) o minore
	Standard Box	4,9 kg (10,80 lb) o minore

NOTA: Le note della tabella compaiono sul fondo della tabella modello da 22 pollici wide.

Modello da 15 pollici

Specifiche	Modello da 15 pollici	
Messa a terra	Modello CC: Messa a terra funzionale: Resistenza di messa a terra di 100 Ω o minore, cavo di sezione 2 mm ² (AWG 14) o maggiore o conforme alle normative locali (SG e FG sono collegati all'interno del prodotto). Modello CA: Messa a terra di protezione: Resistenza di messa a terra di 100 Ω o minore, cavo di sezione 2 mm ² (AWG 14) o maggiore o conforme alle normative locali (SG e PE sono collegati all'interno del prodotto).	
Metodo di raffreddamento	Circolazione naturale dell'aria	
Struttura ^{*1}	Se si usa la copertura USB anteriore installata in fabbrica: IP65F, IP67F, UL 50/50E, Tipo 1 Se si usa la copertura USB anteriore con viti (PFXZCDCVUS1): IP66F, IP67F, UL 50/50E, Tipo 1, Tipo 4X (solo uso interno), Tipo 12, Tipo 13 NOTA: Sul pannello anteriore, se propriamente installato in un contenitore, non utilizzando la porta USB del pannello anteriore.	
Dimensioni esterne (L x A x P)	Advanced Box	397 x 296 x 95 mm (15,63 x 11,65 x 3,74 in) con vani PCI/PCle: 397 x 296 x 172,4 mm (15,63 x 11,65 x 6,78 in) con kit VENTOLA: 397 x 296 x 127,3 mm (15,63 x 11,65 x 5,01 in)
	Standard Box	397 x 296 x 83 mm (15,63 x 11,65 x 3,27 in)
Dimensioni del cutout del pannello (L x A) ^{*2,3}	383,5 x 282,5 mm (15,1 x 11,12 in)	
Peso	Advanced Box ^{*4}	7,2 kg (15,87 lb) o minore
	Standard Box	6,2 kg (13,67 lb) o minore

NOTA: Le note della tabella compaiono sul fondo della tabella modello da 22 pollici wide.

Modello da 10 pollici wide

Specifiche	Modello da 10 pollici wide	
Messa a terra	Modello CC: Messa a terra funzionale: Resistenza di messa a terra di 100 Ω o minore, cavo di sezione 2 mm ² (AWG 14) o maggiore o conforme alle normative locali (SG e FG sono collegati all'interno del prodotto). Modello CA: Messa a terra di protezione: Resistenza di messa a terra di 100 Ω o minore, cavo di sezione 2 mm ² (AWG 14) o maggiore o conforme alle normative locali (SG e PE sono collegati all'interno del prodotto).	
Metodo di raffreddamento	Circolazione naturale dell'aria	
Struttura ^{*1}	IP66F, IP67F, UL 50/50E, Tipo 1, Tipo 4X (solo uso interno), Tipo 12, Tipo 13 NOTA: Sul pannello anteriore, se propriamente installato in un contenitore.	
Dimensioni esterne (L x A x P)	Standard Box	268,5 x 198,5 x 83 mm (10,57 x 7,81 x 3,27 in)
Dimensioni del cutout del pannello (L x A) ^{*2,3}	255 x 185 mm (10,04 x 7,28 in)	
Peso	Standard Box	4,5 kg (9,92 lb) o minore

NOTA: Le note della tabella compaiono sul fondo della tabella modello da 22 pollici wide.

Modello da 12 pollici wide

Specifiche	Modello da 12 pollici wide	
Messa a terra	Modello CC: Messa a terra funzionale: Resistenza di messa a terra di 100 Ω o minore, cavo di sezione 2 mm ² (AWG 14) o maggiore o conforme alle normative locali (SG e FG sono collegati all'interno del prodotto). Modello CA: Messa a terra di protezione: Resistenza di messa a terra di 100 Ω o minore, cavo di sezione 2 mm ² (AWG 14) o maggiore o conforme alle normative locali (SG e PE sono collegati all'interno del prodotto).	
Metodo di raffreddamento	Circolazione naturale dell'aria	
Struttura ¹	IP66F, IP67F, UL 50/50E, Tipo 1, Tipo 4X (solo uso interno), Tipo 12, Tipo 13 NOTA: Sul pannello anteriore, se propriamente installato in un contenitore.	
Dimensioni esterne (L x A x P)	Advanced Box	308,5 x 230,5 x 95 mm (12,15 x 9,07 x 3,74 in) con vani PCI/PCIe: 308,5 x 230,5 x 172,4 mm (12,15 x 9,07 x 6,78 in) con kit VENTOLA: 308,5 x 230,5 x 127,3 mm (12,15 x 9,07 x 5,04 in)
	Standard Box	308,5 x 230,5 x 83 mm (12,15 x 9,07 x 3,27 in)
Dimensioni del cutout del pannello (L x A) ^{2*3}	295 x 217 mm (11,61 x 8,54 in)	
Peso	Advanced Box ⁴	6,1 kg (13,45 lb) o minore
	Standard Box	5,1 kg (11,24 lb) o minore

NOTA: Le note della tabella compaiono sul fondo della tabella modello da 22 pollici wide.

Modello da 15 pollici wide

Specifiche	Modello da 15 pollici wide	
Messa a terra	Modello CC: Messa a terra funzionale: Resistenza di messa a terra di 100 Ω o minore, cavo di sezione 2 mm ² (AWG 14) o maggiore o conforme alle normative locali (SG e FG sono collegati all'interno del prodotto). Modello CA: Messa a terra di protezione: Resistenza di messa a terra di 100 Ω o minore, cavo di sezione 2 mm ² (AWG 14) o maggiore o conforme alle normative locali (SG e PE sono collegati all'interno del prodotto).	
Metodo di raffreddamento	Circolazione naturale dell'aria	
Struttura ¹	IP66F, IP67F, UL 50/50E, Tipo 1, Tipo 4X (solo uso interno), Tipo 12, Tipo 13 NOTA: Sul pannello anteriore, se propriamente installato in un contenitore.	
Dimensioni esterne (L x A x P)	Advanced Box	408 x 264 x 95 mm (16,06 x 10,39 x 3,74 in) con vani PCI/PCIe: 408 x 264 x 172,4 mm (16,06 x 10,39 x 6,78 in) con kit VENTOLA: 408 x 264 x 127,3 mm (16,06 x 10,39 x 5,01 in)
	Standard Box	408 x 264 x 83 mm (16,06 x 10,39 x 3,27 in)
Dimensioni del cutout del pannello (L x A) ^{2*3}	394 x 250 mm (15,51 x 9,84 in)	
Peso	Advanced Box ⁴	7,5 kg (16,53 lb) o minore
	Standard Box	6,5 kg (14,33 lb) o minore

NOTA: Le note della tabella compaiono sul fondo della tabella modello da 22 pollici wide.

Modello da 19 pollici wide

Specifiche	Modello da 19 pollici wide	
Messa a terra	Modello CC: Messa a terra funzionale: Resistenza di messa a terra di 100 Ω o minore, cavo di sezione 2 mm ² (AWG 14) o maggiore o conforme alle normative locali (SG e FG sono collegati all'interno del prodotto). Modello CA: Messa a terra di protezione: Resistenza di messa a terra di 100 Ω o minore, cavo di sezione 2 mm ² (AWG 14) o maggiore o conforme alle normative locali (SG e PE sono collegati all'interno del prodotto).	
Metodo di raffreddamento	Circolazione naturale dell'aria	
Struttura*1	IP66F, IP67F, UL 50/50E, Tipo 1, Tipo 4X (solo uso interno), Tipo 12, Tipo 13 NOTA: Sul pannello anteriore, se propriamente installato in un contenitore.	
Dimensioni esterne (L x A x P)	Advanced Box	463,6 x 293,6 x 97 mm (18,25 x 11,56 x 3,82 in) con vani PCI/PCle: 463,6 x 293,6 x 174,4 mm (18,25 x 11,56 x 6,87 in) con kit VENTOLA: 463,6 x 293,6 x 129,3 mm (18,25 x 11,56 x 5,09 in)
	Standard Box	463,6 x 293,6 x 85 mm (18,25 x 11,56 x 3,35 in)
Dimensioni del cutout del pannello (L x A)*2*3	449,5 x 279,5 mm (17,7 x 11,0 in)	
Peso	Advanced Box*4	8,4 kg (18,52 lb) o minore
	Standard Box	7,4 kg (16,31 lb) o minore

NOTA: Le note della tabella compaiono sul fondo della tabella modello da 22 pollici wide.

Modello da 22 pollici wide

Specifiche	Modello da 22 pollici wide	
Messa a terra	Modello CC: Messa a terra funzionale: Resistenza di messa a terra di 100 Ω o minore, cavo di sezione 2 mm ² (AWG 14) o maggiore o conforme alle normative locali (SG e FG sono collegati all'interno del prodotto). Modello CA: Messa a terra di protezione: Resistenza di messa a terra di 100 Ω o minore, cavo di sezione 2 mm ² (AWG 14) o maggiore o conforme alle normative locali (SG e PE sono collegati all'interno del prodotto).	
Metodo di raffreddamento	Circolazione naturale dell'aria	
Struttura*1	IP66F, IP67F, UL 50/50E, Tipo 1, Tipo 4X (solo uso interno), Tipo 12, Tipo 13 NOTA: Sul pannello anteriore, se propriamente installato in un contenitore.	
Dimensioni esterne (L x A x P)	Advanced Box	532,6 x 330,6 x 97 mm (20,97 x 13,02 x 3,82 in) con vani PCI/PCle: 532,6 x 330,6 x 174,4 mm (20,97 x 13,02 x 6,87 in) con kit VENTOLA: 532,6 x 330,6 x 129,3 mm (20,97 x 13,02 x 5,09 in)
	Standard Box	532,6 x 330,6 x 85 mm (20,97 x 13,02 x 3,35 in)
Dimensioni del cutout del pannello (L x A)*2*3	518,5 x 316,5 mm (20,41 x 12,46 in)	
Peso	Advanced Box*4	10,0 kg (22,05 lb) o minore
	Standard Box	9,0 kg (19,84 lb) o minore

*1 Il lato anteriore di questo prodotto, installato in un pannello pieno, è stato testato in condizioni equivalenti agli standard indicati nella specifica. Anche se il grado di resistenza di questo prodotto è equivalente a questi standard, gli oli che non devono avere effetto su questo prodotto potrebbero danneggiare questo prodotto. Questo può succedere in zone dove sono presenti oli vaporizzati o dove oli da taglio a bassa viscosità possono aderire al pannello per lunghi periodi di tempo. Se la membrana di protezione anteriore o la copertura in vetro dell'apparato si distacca, queste condizioni possono condurre all'ingresso di olio nel prodotto e quindi sono consigliabili misure di protezione dedicate. Inoltre, se sono presenti oli non approvati, possono causare deformazioni o corrosione del coperchio del pannello frontale. Perciò, prima di installare questo prodotto, verificare il tipo di condizioni ambientali di esercizio di questo prodotto.

Se la guarnizione di installazione viene usata per un lungo periodo di tempo o se questo prodotto e la sua guarnizione vengono rimossi dal pannello, non è possibile mantenere il livello originale di protezione. Per mantenere il livello originale di protezione, accertarsi di sostituire regolarmente la guarnizione di installazione.

*2 Per le tolleranze dimensionali, ogni +1/-0 mm (+0,04/-0 in) e R in angolo sono inferiori a R3 (R0,12 in).

*3 Anche se lo spessore della parete di installazione è compreso nell'intervallo consigliato dalle Dimensioni del cutout del pannello, a seconda del materiale della parete, della dimensione e della posizione di installazione del prodotto e di altri dispositivi, la parete di installazione potrebbe deformarsi. Per evitare la deformazione, la superficie di installazione potrebbe richiedere un rinforzo.

*4 Se è collegato il vano PCI/PCle o il kit VENTOLA, aggiungere il peso corrispondente nel modo seguente:

Vano PCI/PCle: 1,5 kg (3,31 lb)

Kit VENTOLA: 0,5 kg (1,10 lb)

AVVISO

DANNI ALLE APPARECCHIATURE

- L'apparato non deve avere contatto permanente e diretto con oli.
- Non premere sul display di questo prodotto con forza eccessiva o con un oggetto duro.
- Non premere sul pannello touch con un oggetto acuminato, come la punta di una matita o un cacciavite.

Il mancato rispetto di queste istruzioni può provocare danni alle apparecchiature.

AVVISO

DANNI ALLE APPARECCHIATURE

Non esporre il dispositivo a luce solare diretta.

Il mancato rispetto di queste istruzioni può provocare danni alle apparecchiature.

AVVISO

CONSERVAZIONE E FUNZIONAMENTO NON RISPONDENTI ALLE SPECIFICHE

- Conservare l'apparato in luoghi in cui la temperatura rientri nelle specifiche dell'apparato.
- Non limitare od ostruire le fessure di ventilazione dell'apparato.

Il mancato rispetto di queste istruzioni può provocare danni alle apparecchiature.

AVVISO**USURA DELLA GUARNIZIONE**

- Ispezionare la guarnizione periodicamente, secondo le necessità del proprio ambiente operativo.
- Sostituire la guarnizione almeno una volta l'anno o appena compaiono graffi o sporco.

Il mancato rispetto di queste istruzioni può provocare danni alle apparecchiature.

Specifiche funzionali**Specifiche delle prestazioni**

	Advanced Box			Standard Box
	Core i7	Core i5	Celeron	Core i3
CPU	Core™ i7-8665UE	Core™ i5-8365UE	Celeron® 4305UE	Core™ i3-8145UE
Frequenza base	1,70 GHz	1,60 GHz	2,0 GHz	2,20 GHz
Frequenza turbo boost massima	4,40 GHz	4,10 GHz	2,0 GHz	3,90 GHz
Cache L2	8 MB	6 MB	2 MB	4 MB
Numero di core	4	4	2	2
Numero di Thread	8	8	2	4
Memoria principale	Zoccolo 260 pin SO-DIMM x 2, DDR4-2400 (fino a 16 GB/zoccolo, fino a 32 GB per 2 zoccoli)		Zoccolo 260 pin SO-DIMM x 2, DDR4-2133 (fino a 16 GB/zoccolo, fino a 32 GB per 2 zoccoli)	Zoccolo 260 pin SO-DIMM x 2, DDR4-2400 (fino a 16 GB/zoccolo, fino a 32 GB per 2 zoccoli)
Memoria video	Memoria condivisa (UMA) Dimensione di allocazione massima: Allocazione automatica fino a metà della memoria principale installata			
Vano di memoria	M.2 SSD SATA x 1 (Disk 0), Tipope 2242 2,5 pollici SATA (HDD/SSD) x 2 (top: Disk 2, sul fondo: Disk 1) Velocità SATA: 6 Gb/s, 3 Gb/s, 1,5 Gb/s			M.2 SSD SATA x 1 (Disk 0) 2,5 pollici SATA (HDD/SSD) x 1 (Disk 1) Velocità SATA: 6 Gb/s, 3 Gb/s, 1,5 Gb/s
Vano di espansione*1*2	PCI x 1 + PCIe x 1, PCIe x 2 o PCI x 2 Dimensione scheda PCI: Piccola Dimensione scheda PCIe: Mezza lunghezza Vano PCI: Revisione 3.0, 32 bit bus, 3,3 Vcc Vano PCIe: Revisione 3.0, 1 Link (x1)*3			—
Acceleratore grafico	Intel® UHD Graphics 620 (incorporato nella CPU)		Intel® UHD Graphics 610 (incorporato nella CPU)	Intel® UHD Graphics 620 (incorporato nella CPU)
Circuito integrato di sicurezza	TPM 2.0			
BIOS	UEFI BIOS			
sistema operativo	Windows® 10 IoT Enterprise 2019 LTSC (64 bit), Windows® 10 IoT Enterprise 2021 LTSC (64 bit)			

	Advanced Box			Standard Box
	Core i7	Core i5	Celeron	Core i3
Watchdog timer*4	Impostazione di durata possibile da 1 a 255 secondi o da 1 a 255 minuti (configurabile mediante API)			
Cicalino	Sì			

*1 L'assorbimento totale di potenza delle schede PCI/PCIe può arrivare fino a 12 W, indipendentemente dal numero di schede (1 o 2) installate.

*2 Per le dimensioni delle schede PCI/PCIe che si possono installare, fare riferimento a *Installazione scheda PCI/PCIe*.

*3 il connettore PCIe è un x4 Link, senza bordi. Comunque, solo 1 corsia è collegata per i segnali.

*4 Il watchdog timer è supportato da prodotti con le seguenti versioni di sistema.
BIOS: WAR02 o successiva
OS Base: 2.0 o successiva

È possibile verificare la versione di sistema dal Launcher. Fare riferimento a *System*. To use the watchdog timer su un prodotto con WAR01 BIOS e OS Base 1.0, il BIOS e il System Monitor devono essere aggiornati. Seguire i seguenti passaggi per aggiornare.

1. BIOS: Contattare l'assistenza clienti per le istruzioni su come aggiornare.
2. System Monitor: Scaricare e installare PS6000 e FP6000 Series Utility dal seguente URL.

<https://www.pro-face.com/trans/en/manual/1085.html>

Specifiche dello schermo

12 pollici e 15 pollici

	12 pollici	15 pollici
Tipo di display	LCD colori TFT	
Dimensione del display	12,1"	15"
Risoluzione	1.024 x 768 pixel (XGA)	
Area effettiva di visualizzazione (L x A)	245,76 x 184,32 mm (9,68 x 7,26 in)	304,13 x 228,1 mm (11,97 x 8,98 in)
Colori del display	16 milioni di colori	
Retroilluminazione	LED bianco (Non sostituibile dall'utente. Rivolgersi al servizio assistenza clienti.)	
Vita utile retroilluminazione	50.000 ore o più (funzionamento continuo a 25 °C [77 °F] prima che luminosità dello sfondo sia diminuita del 50%)	
Controllo luminosità	0...100 (regolazione con pannello tattile o con software)	

10 pollici wide, 12 pollici wide, 15 pollici wide

	10 pollici wide	12 pollici wide	15 pollici wide
Tipo di display	LCD colori TFT		
Dimensione del display	10,1"	12,1"	15,6"
Risoluzione	1.280 x 800 pixel (WXGA)		1.366 x 768 pixel (FWXGA)
Area effettiva di visualizzazione (L x A)	216,96 x 135,6 mm (8,54 x 5,34 in)	261,12 x 163,2 mm (10,28 x 6,43 in)	344,23 x 193,54 mm (13,55 x 7,62 in)

	10 pollici wide	12 pollici wide	15 pollici wide
Colori del display	16 milioni di colori		
Retroilluminazione	LED bianco (Non sostituibile dall'utente. Rivolgersi al servizio assistenza clienti.)		
Vita utile retroilluminazione	50.000 ore o più (funzionamento continuo a 25 °C [77 °F] prima che luminosità dello sfondo sia diminuita del 50%)		
Controllo luminosità	0...100 (regolazione con pannello tattile o con software)		

19 pollici wide e 22 pollici wide

	19 pollici wide	22 pollici wide
Tipo di display	LCD colori TFT	
Dimensione del display	18,5"	21,5"
Risoluzione	1.920 x 1.080 pixel (FHD)	
Area effettiva di visualizzazione (L x A)	408,96 x 230,04 mm (16,1 x 9,06 in)	476,64 x 268,11 mm (18,77 x 10,56 in)
Colori del display	16 milioni di colori	
Retroilluminazione	LED bianco (Non sostituibile dall'utente. Rivolgersi al servizio assistenza clienti.)	
Vita utile retroilluminazione	50.000 ore o più (funzionamento continuo a 25 °C [77 °F] prima che luminosità dello sfondo sia diminuita del 50%)	
Controllo luminosità	0...100 (regolazione con pannello tattile o con software)	

Pannello touch

	12 pollici, 15 pollici	10 pollici wide, 12 pollici wide, 15 pollici wide, 19 pollici wide, 22 pollici wide
Tipo di pannello touch	Film resistivo (analogico)	Pannello capacitivo proiettato con filtro antirumore ottimizzato
Punti di tocco	Multitocco (tocco a due punti)	Multitocco (tocco a due punti)
Durata del pannello touch	1 milione di tocchi o più	50 milione di tocchi o più
Modalità touch	Non pertinente	Standard mode, water detection mode, glove mode NOTA: Per informazioni, fare riferimento a Touch Mode.

Orologio

Precisione dell'orologio: ± 180 secondi/mese (intervallo di errore a temperatura ambiente e senza alimentazione)

L'orologio incorporato dell'apparato, RTC, ha un leggero errore di temporizzazione. L'intervallo dell'errore è compreso tra +300 e -300 secondi al mese in base alle condizioni del prodotto, come anni di utilizzo e fluttuazioni di temperatura. Se si utilizza questo prodotto in un sistema in cui i tempi sono critici, regolare l'orologio a intervalli periodici.

NOTA: La durata prevista della batteria è di 5 anni; tuttavia la batteria potrebbe scaricarsi anche prima. La batteria non è sostituibile dall'utilizzatore. Rivolgersi al servizio assistenza clienti.

Specifiche Interfaccia

Interfacce

NOTA: Utilizzare solo il circuito SELV (Safety Extra-Low Voltage) per collegare tutte le interfacce.

Box Module

		Advanced Box / Standard Box
Interfaccia seriale COM	Trasmissione asincrona	RS-232C (non-isolato) x 1
	Lunghezza dati	7 o 8 bit
	Bit di stop	1 o 2 bit
	Parità	Nessuno, dispari o pari
	Velocità di trasmissione dati	2.400...115.200 bps
	Connettore	D-Sub 9 pin (maschio)
Interfaccia USB (Tipo A)	Connettore	USB 3.0 (Tipo A) x 2 USB 2.0 (Tipo A) x 2
	Tensione di alimentazione	5 Vcc \pm 5%
	Corrente max erogata	USB 3.0 (Tipo A): 900 mA/porta USB 2.0 (Tipo A): 500 mA/porta
	Distanza di trasmissione massima	USB 3.0 (Tipo A): 3 m (9,84 ft) USB 2.0 (Tipo A): 5 m (16,4 ft)
Interfaccia USB (Tipo C)* ¹	Connettore	USB 3.0 (Tipo C) x 1
	Tensione di alimentazione	5 Vcc \pm 5% o 12 Vcc \pm 5%, USB power delivery (sorgente) supportato
	Corrente max erogata	900 mA/porta 3000 mA/porta con USB power delivery abilitato* ^{2 3}
	Distanza di trasmissione massima	3 m (9,84 ft)
	Risoluzione	Fino a 4.096 x 2.304 pixel a 60 Hz
Interfaccia Ethernet	Standard	IEEE1588, 10 BASE-T/ 100 BASE-TX/ 1000BASE-T, Wake-on-LAN (WOL) supportati* ⁴
	Connettore	Jack modulare (RJ-45) x 2
DisplayPort	Versione	V 1.2, dual mode (DP++) supportato
	Risoluzione	Fino a 4.096 x 2.304 pixel a 60 Hz

*1 L'interfaccia USB (Tipo C) supporta la modalità alternata (DisplayPort) e la USB power delivery (sorgente, 5 Vcc/12 Vcc). Per usare USB power delivery è necessario un cavo E-Marked (con marchio elettronico).

*2 Quando Advanced Box è collegato al Display Module, la capacità di alimentazione della USB power delivery è limitata a 30 W.

*3 Con lo Standard Box, la USB power delivery funziona solo se lo Standard Box si usa da solo.

*4 Se lo stato è S4 (spegnimento ibrido), Wake-on-LAN non è disponibile.

Display Module

		12 pollici / 15 pollici
Interfaccia USB (Tipo A)	Connettore	USB 2.0 (Tipo A) x 1
	Tensione di alimentazione	5 Vcc \pm 5%
	Corrente max erogata	500 mA
	Distanza di trasmissione massima	5 m (16,4 ft)

Connessione interfacce

Collegamento dei cavi

▲ AVVERTIMENTO

RISCHIO DI ESPLOSIONE

- Verificare sempre la certificazione UL 121201 o CSA C22.2 N°213 per ambienti pericolosi del proprio dispositivo prima installarlo o utilizzarlo in questi ambienti.
- Per azionare o rimuovere l'alimentatore da questo prodotto installato in un ambiente pericoloso di Classe I, Divisione 2, si deve: A) Utilizzare un interruttore posto esternamente all'ambiente pericoloso, oppure B) Utilizzare un interruttore certificato per funzionamento in ambiente pericoloso di Classe I, Divisione 1.
- Non collegare né scollegare le apparecchiature a meno che non sia stata disattivata l'alimentazione o non sia stato accertato che l'area non è soggetta a rischi. Questo vale per tutti i collegamenti, compresi l'alimentazione, la terra, la serie, il parallelo e la rete.
- In ambienti pericolosi utilizzare sempre cavi schermati o connessi a massa.
- Utilizzare solo dispositivi USB a prova di incendio.

Il mancato rispetto di queste istruzioni può provocare morte, gravi infortuni o danni alle apparecchiature.

Le normative per siti pericolosi Divisione 2 richiedono che tutti i collegamenti dei cavi siano dotati di adeguata resistenza a trazione e interblocco positivo. Usare solo dispositivi USB a prova di incendio, perché le connessioni USB non forniscono adeguata resistenza a trazione tale da consentire di usare le connessioni USB di questo apparato. Non collegare o scollegare mai un cavo se c'è tensione applicata ad una delle estremità del cavo. Tutti i cavi di comunicazione devono contenere una schermatura di massa della carcassa. La schermatura dovrà contenere una traccia di rame e una lamina di alluminio. L'alloggiamento del connettore di tipo D-sub deve essere di metallo conduttore (es. zinco stampato) e la treccia di schermatura di massa deve essere terminata direttamente sull'alloggiamento del connettore. Non usare un cavo di scarico nascosto.

Il diametro esterno del cavo deve essere adatto al diametro interno del connettore del cavo resistente a trazione, in modo da mantenere un livello di resistenza a trazione affidabile. Assicurare sempre i connettori D-sub ai connettori di accoppiamento alla workstation, mediante le due viti poste a entrambi i lati.

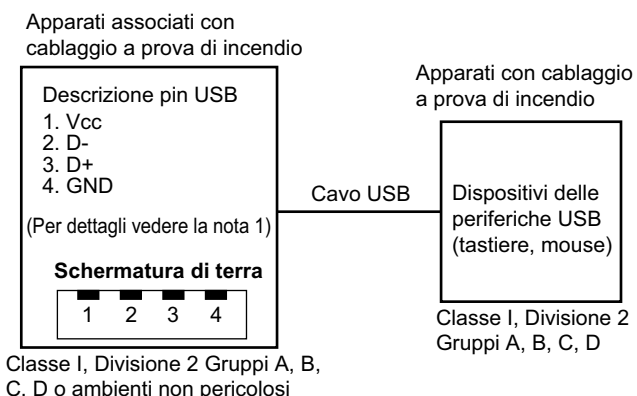
Collegamento USB

Con la porta USB anteriore (Tipo A) è consentito utilizzare apparati con cablaggio a prova di incendio (tastiere, mouse) degli apparati con cablaggio a prova di incendio associati (questo prodotto).

Oltre ad essere a prova di incendio, tutte le apparecchiature collegate alle porte USB anteriori devono soddisfare il seguente criterio.

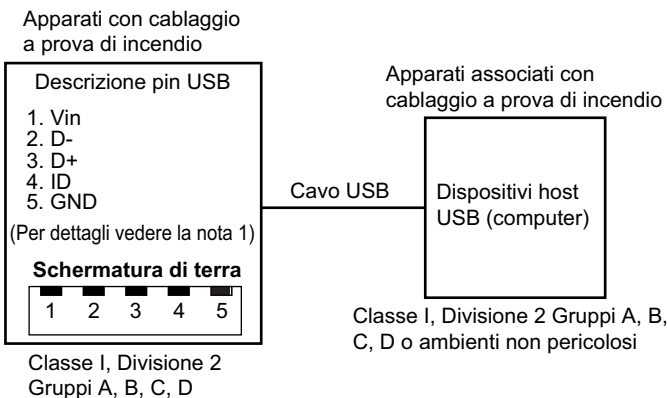
La figura seguente mostra il collegamento del cavo USB (Documento N° NNZ2083601)

<Tipo A>



Parametri del circuito	USB anteriore (Tipo A)
Tensione a circuito aperto = V_{oc}	5,25 Vcc
Corrente di corto circuito = I_{sc}	1.560 mA
Capacità associata = C_a	265 μ F
Induttanza associata = L_a	16 μ H

<micro-B>



Parametri del circuito	Front USB (micro-B)
Tensione massima di ingresso = V_{max}	5,25 Vcc
Corrente di carico massima = I_{max}	0,1 mA
Capacità interna = C_i	0,12 μ F
Induttanza interna = L_i	16 μ H

NOTA:

1. La tabella seguente elenca i parametri del circuito a prova di incendio:

Entity Concept permette la interconnessione di apparati a prova di incendio con combinazioni di apparati associati – non esaminate specificatamente – come sistema, quando i valori approvati di V_{oc} (o di U_o) e I_{sc} (o di I_o) degli apparati associati sono minori o uguali a V_{max} (U_i) e I_{max} (I_i) degli apparati a prova di incendio e i valori approvati di C_a (C_o) e L_a (L_o) degli apparati associati sono maggiori o uguali a $C_i + C_{cavo}$ e $L_i + L_{cavo}$ rispettivamente, per gli apparati con cablaggio a prova di incendio.

2. Gli apparati associati con cablaggio a prova di incendio e gli apparati con cablaggio a prova di incendio devono soddisfare quanto segue:

Apparati associati con cablaggio a prova di incendio	—	Apparati con cablaggio a prova di incendio
V_{oc}	\leq	V_{max}
I_{sc}	\leq	I_{max}
C_a	\geq	$C_i + C_{cable}$
L_a	\geq	$L_i + L_{cavo}$

3. Se non si conoscono i parametri elettrici del cavo, si devono usare i valori seguenti:

$$C_{cavo} = 196,85 \text{ pF/m (60 pF/ft)}$$

$$L_{cavo} = 0,656 \text{ } \mu\text{H/m (0,20 } \mu\text{H/ft)}$$

4. I metodi di collegamento devono essere conformi alle normative elettriche del proprio paese.

Il prodotto va installato in un involucro. Se viene installato in un sito in Classe I, Divisione 2, il contenitore deve essere in grado di accettare uno o più dei metodi di cablaggio della Divisione 2.

▲ AVVERTIMENTO

RISCHIO DI ESPLOSIONE

- Verificare che l'alimentazione e i collegamenti di ingresso e uscita (I/O) siano conformi ai metodi descritti in Classe I, Divisione 2.
- Non utilizzare questo prodotto in ambienti pericolosi o in siti diversi da quelli della Classe I, Divisione 2, Gruppi A, B, C e D.
- La sostituzione di qualsiasi componente può compromettere l'idoneità alla Classe I, Divisione 2.
- Non scollegare l'apparecchiatura mentre il circuito è in funzione, a meno di essere certi che l'area è priva di concentrazioni infiammabili.
- Rimuovere l'alimentazione prima di attaccare e staccare qualsiasi connettore a/da questo prodotto.
- Accertarsi che i collegamenti elettrici, di comunicazione e ad accessori non esercitino sollecitazioni eccessive sulle porte. Nella valutazione, tenere conto delle eventuali vibrazioni ambientali.
- Verificare che i cavi di alimentazione, di comunicazione e di accessori esterni siano saldamente fissati al pannello o al cabinet.
- Usare solo cavi USB reperibili in commercio.
- Utilizzare solo configurazioni USB a prova di incendio.
- Verificare che il cavo USB sia stato fissato con il morsetto serracavo USB prima di utilizzare l'interfaccia USB.

Il mancato rispetto di queste istruzioni può provocare morte, gravi infortuni o danni alle apparecchiature.

Interfaccia seriale (COM sul Box Module)

Introduzione

L'interfaccia seriale non è isolata. I terminali SG (massa segnale) e FG (massa telaio) sono collegati all'interno dell'apparato. Quando il connettore Interfaccia seriale è D-Sub, collegare il cavo FG all'involucro.

⚡⚠ PERICOLO

SCOSSA ELETTRICA E INCENDIO

Nel caso si utilizzi il terminale SG per collegare un dispositivo esterno a questo prodotto:

- Verificare che non si crei un anello di terra quando si configura il sistema.
- Quando il dispositivo esterno non è isolato, collegare il terminale SG all'apparecchiatura remota.
- Collegare il terminale SG a una connessione sicura di massa, per ridurre il rischio di danneggiare il circuito.

Il mancato rispetto di queste istruzioni provocherà morte o gravi infortuni.

⚠ ATTENZIONE

PERDITA DI COMUNICAZIONE

- Non caricare con sollecitazioni eccessive le porte di comunicazione di tutte le connessioni.
- Fissare saldamente i cavi di comunicazione sulla parete del pannello o del cabinet.
- Utilizzare un connettore D-Sub a 9 pin con viti per connettore.

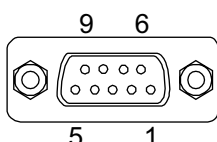
Il mancato rispetto di queste istruzioni può provocare infortuni o danni alle apparecchiature.

NOTA: Da usare nei limiti della corrente nominale.

RS-232C

Connettore spinotto D-Sub a 9 pin

Lato prodotto:



N° pin	RS-232C		
	Nome segnale	Direzione	Descrizione
1	CD	Input	Rilevamento portante
2	RD (RXD)	Input	Ricezione dati
3	SD (TXD)	Output	Invio dati
4	ER (DTR)	Output	Terminale dati pronto
5	SG	-	Massa del segnale (non isolata)

N° pin	RS-232C		
	Nome segnale	Direzione	Descrizione
6	DR (DSR)	Input	Set dati pronto
7	RS (RTS)	Output	Richiesta di invio
8	CS (CTS)	Input	Invio possibile
9	CI (RI)	Input	Visualizzazione stato chiamato
Involucro	FG	-	Massa telaio (comune con SG)

Vite a martinetto (#4-40 UNC):

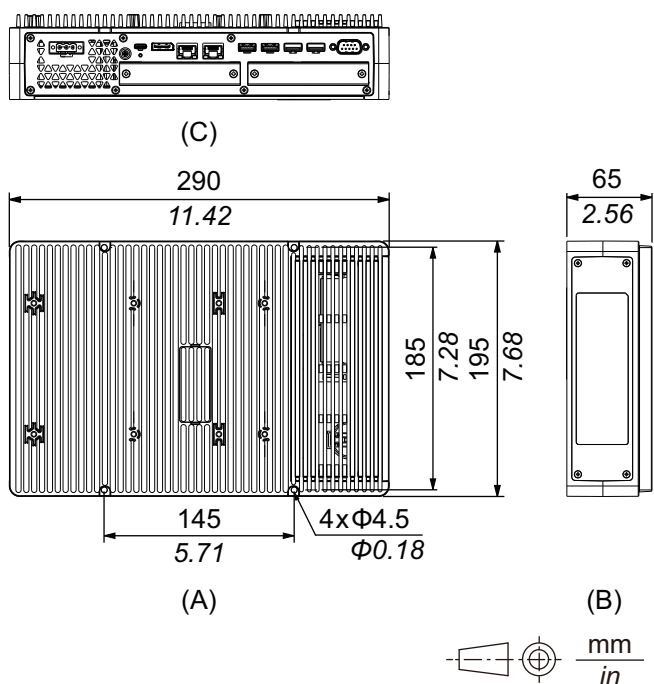
Dimensioni

Contenuto del capitolo

Advanced Box.....	55
Standard Box.....	59
Panel Type - Advanced Model.....	61
Panel Type - Standard Model.....	72
Dispositivi di fissaggio.....	76

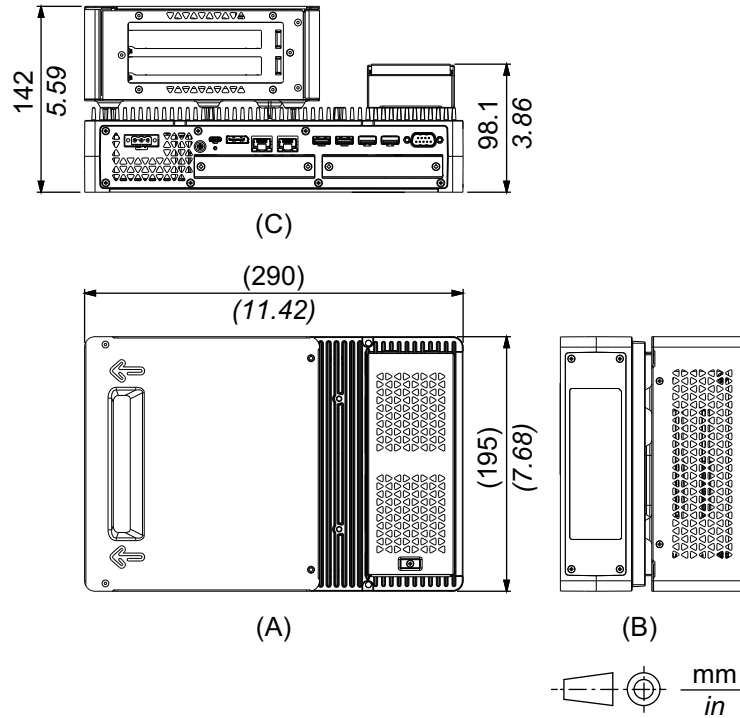
Advanced Box

Dimensioni esterne



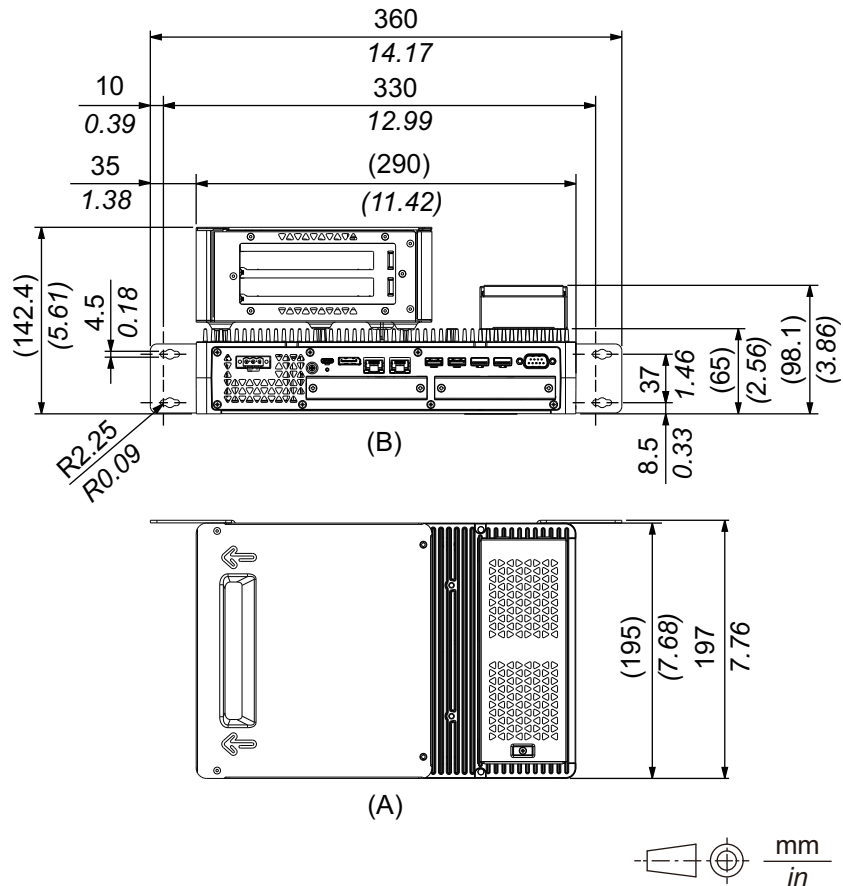
- A. Lato anteriore
- B. Lato sinistro
- C. Lato inferiore

Dimensioni esterne con vano PCI/PCIe e kit VENTOLA



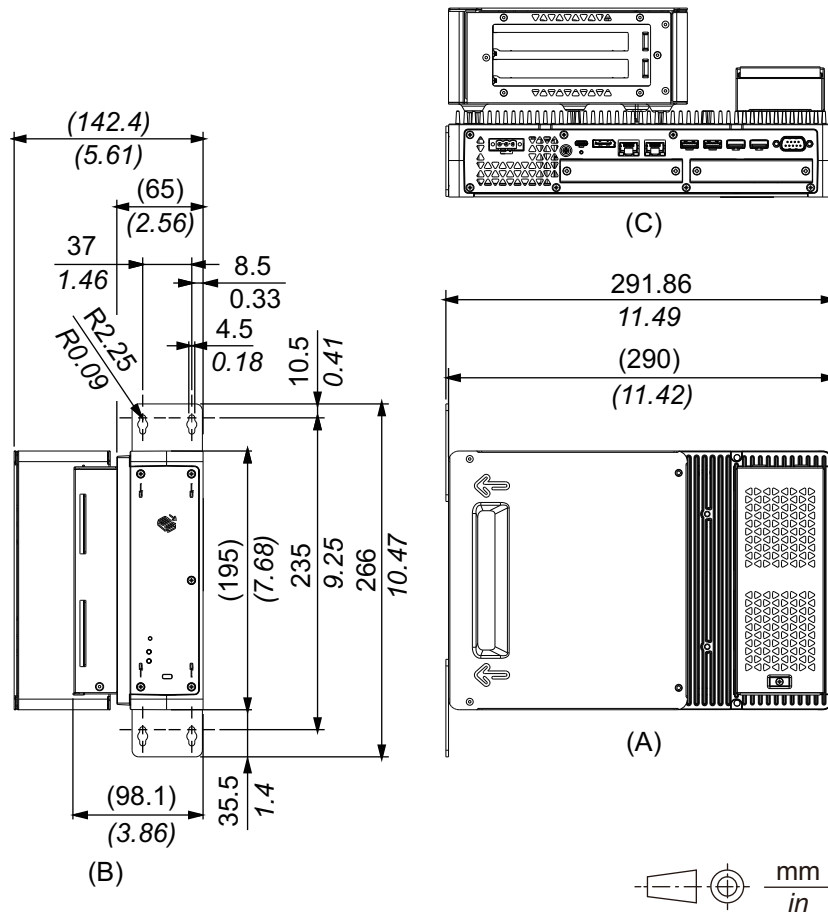
- A. Lato anteriore
- B. Lato sinistro
- C. Lato inferiore

Dimensioni con adattatore per montaggio a libro (superiore)



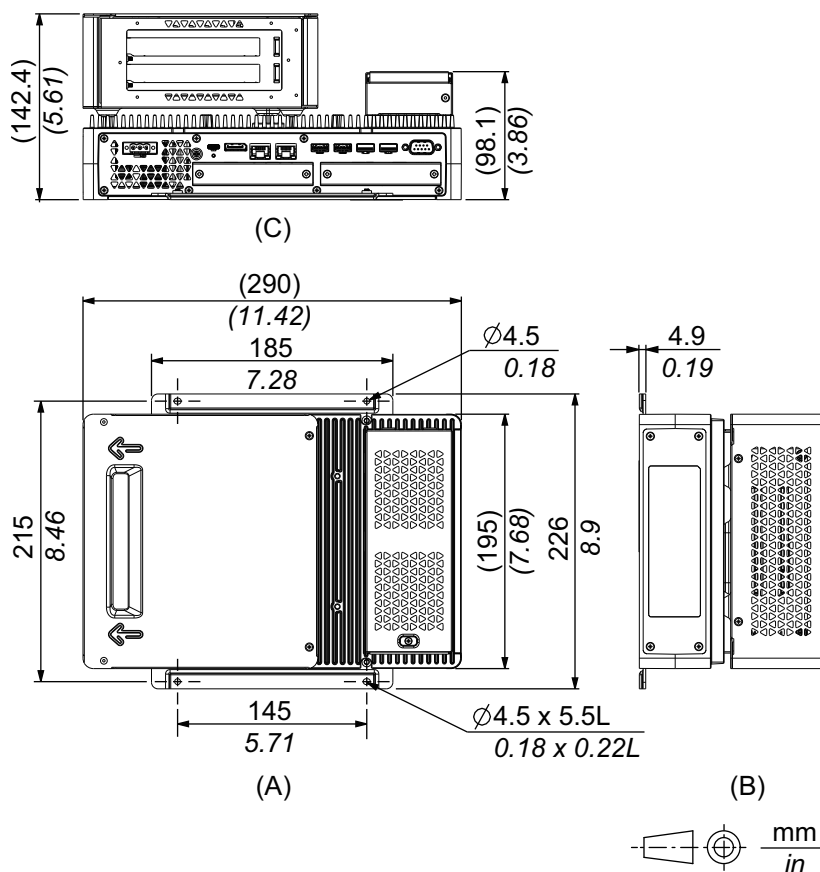
- A. Lato anteriore
- B. Lato inferiore

Dimensioni con adattatore per montaggio a libro (laterale)



- A. Lato anteriore
- B. Lato destro
- C. Lato inferiore

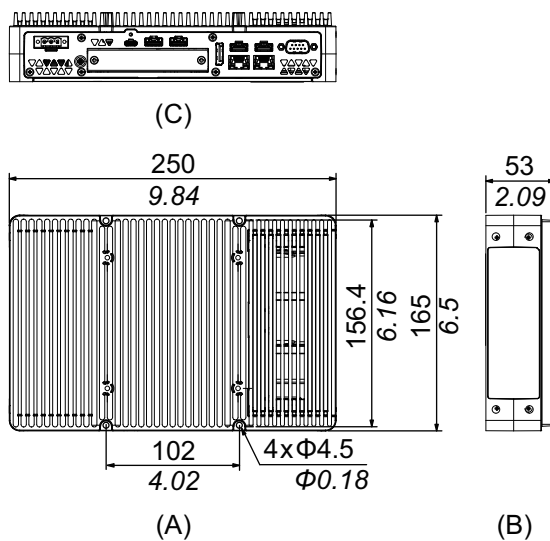
Dimensioni con adattatore piatto/a parete



- A. Lato anteriore
- B. Lato sinistro
- C. Lato inferiore

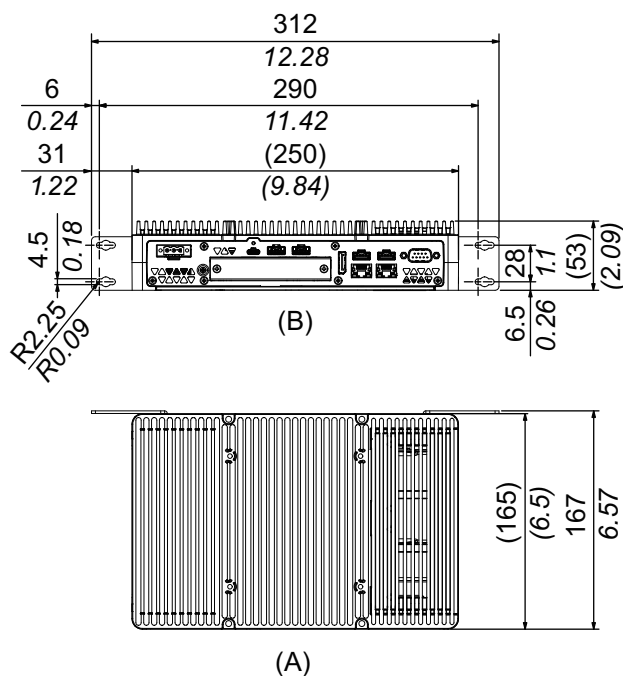
Standard Box

Dimensioni esterne



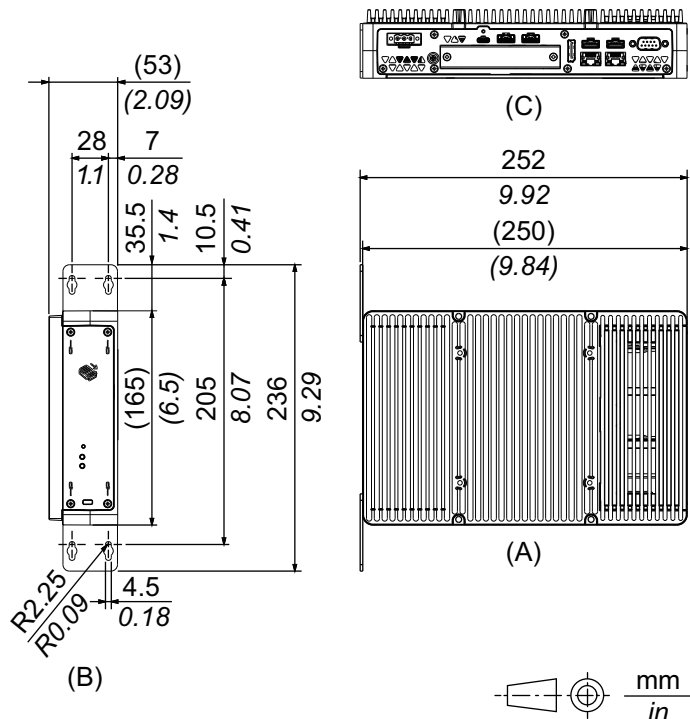
- A. Lato anteriore
- B. Lato sinistro
- C. Lato inferiore

Dimensioni con adattatore per montaggio a libro (superiore)



- A. Lato anteriore
- B. Lato inferiore

Dimensioni con adattatore per montaggio a libro (laterale)

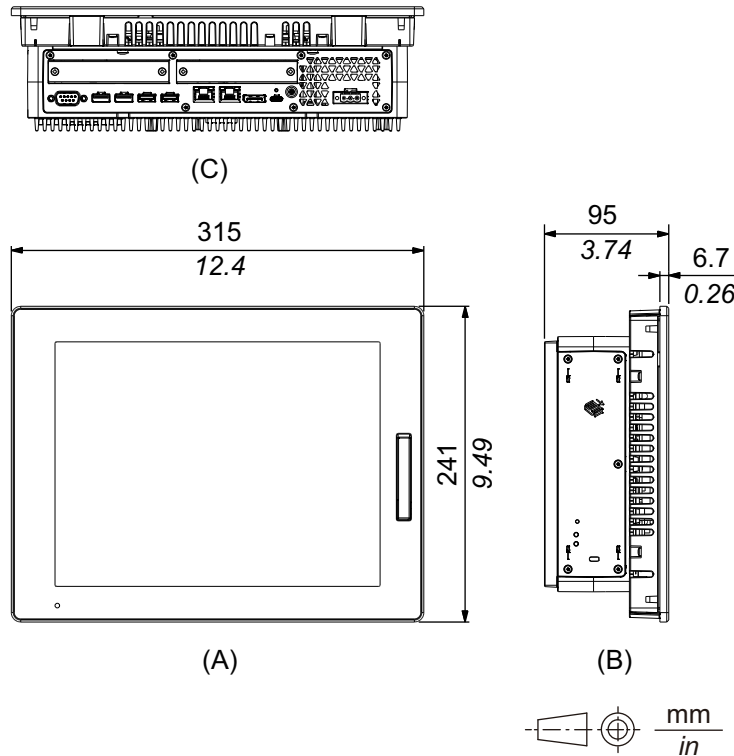


- A. Lato anteriore
- B. Lato destro
- C. Lato inferiore

Panel Type - Advanced Model

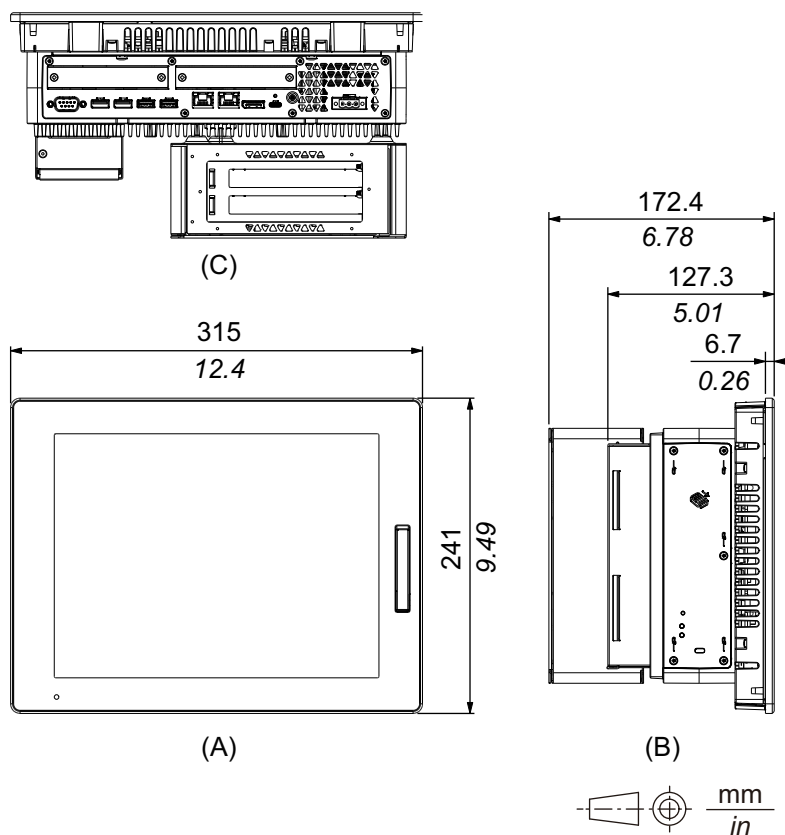
Advanced Model da 12 pollici

Dimensioni esterne



- A. Lato anteriore
- B. Lato sinistro
- C. Lato inferiore

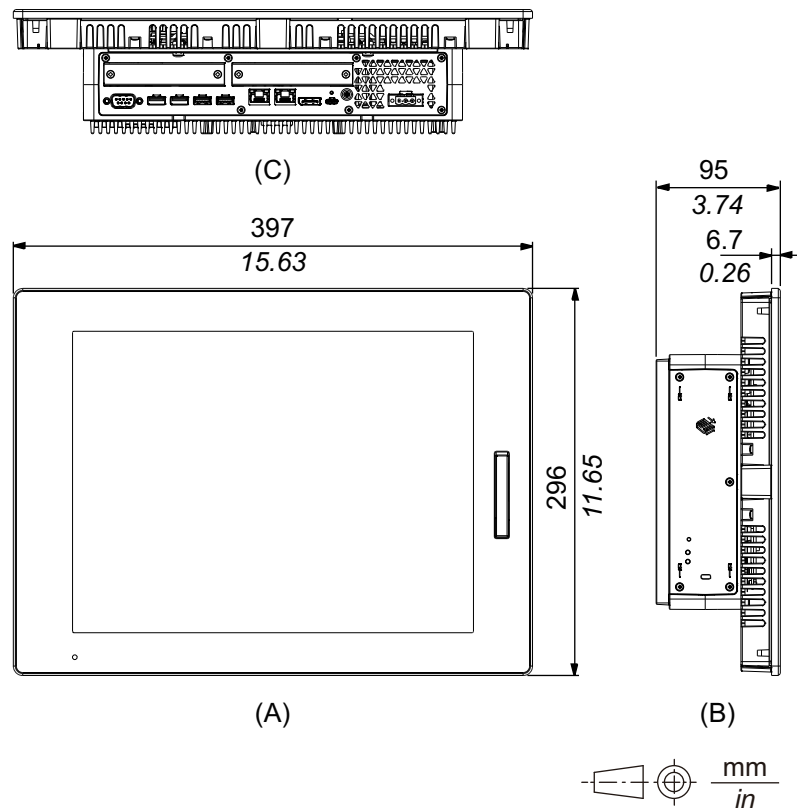
Dimensioni esterne con vano PCI/PCIe e kit VENTOLA



- A. Lato anteriore
- B. Lato sinistro
- C. Lato inferiore

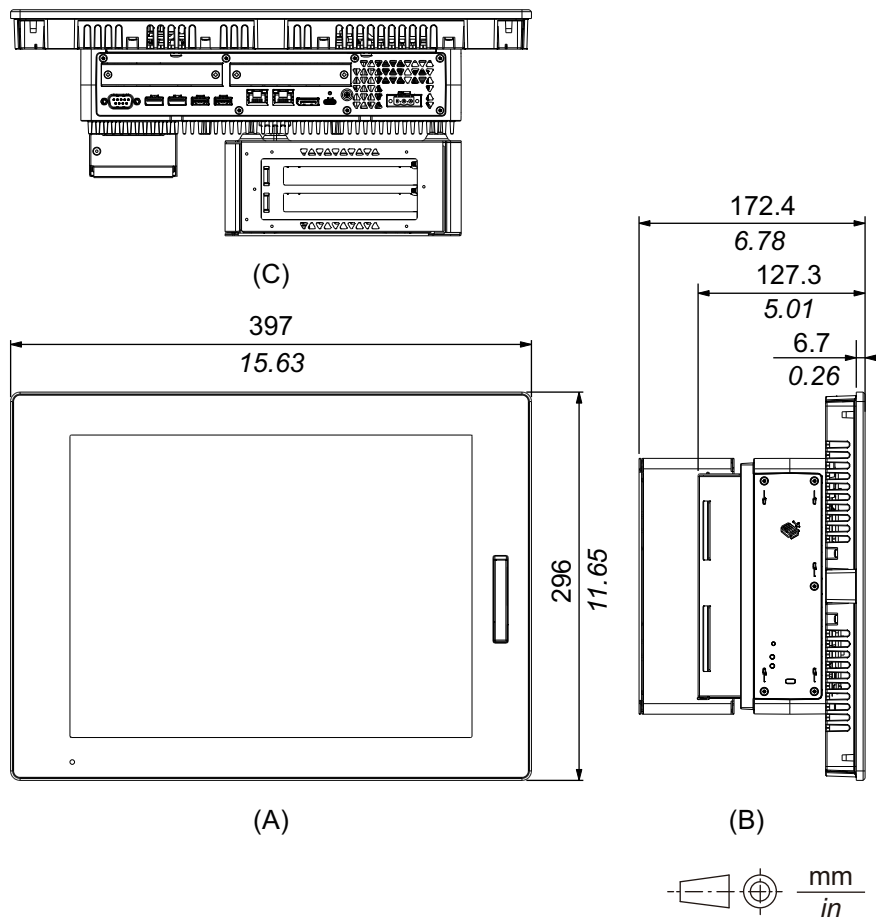
Advanced Model da 15 pollici

Dimensioni esterne



- A. Lato anteriore
- B. Lato sinistro
- C. Lato inferiore

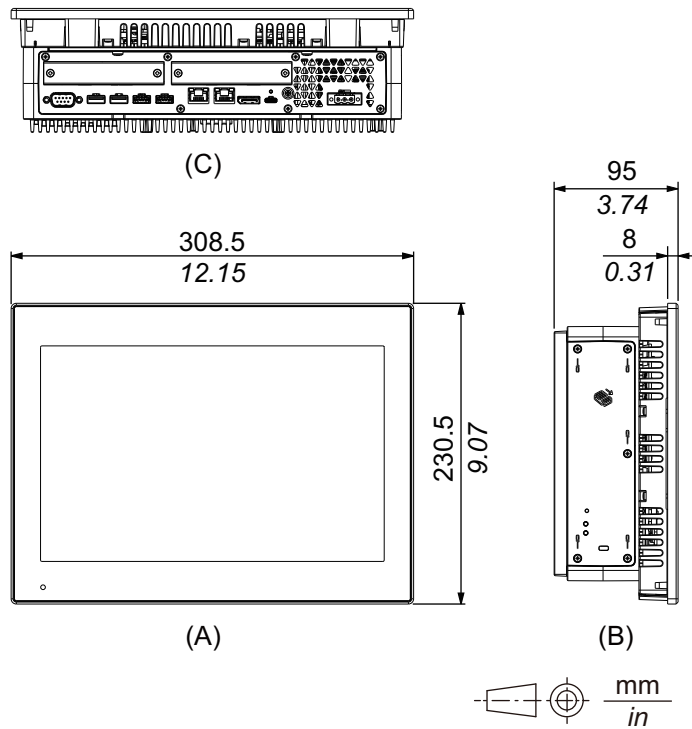
Dimensioni esterne con vano PCI/PCIe e kit VENTOLA



- A. Lato anteriore
- B. Lato sinistro
- C. Lato inferiore

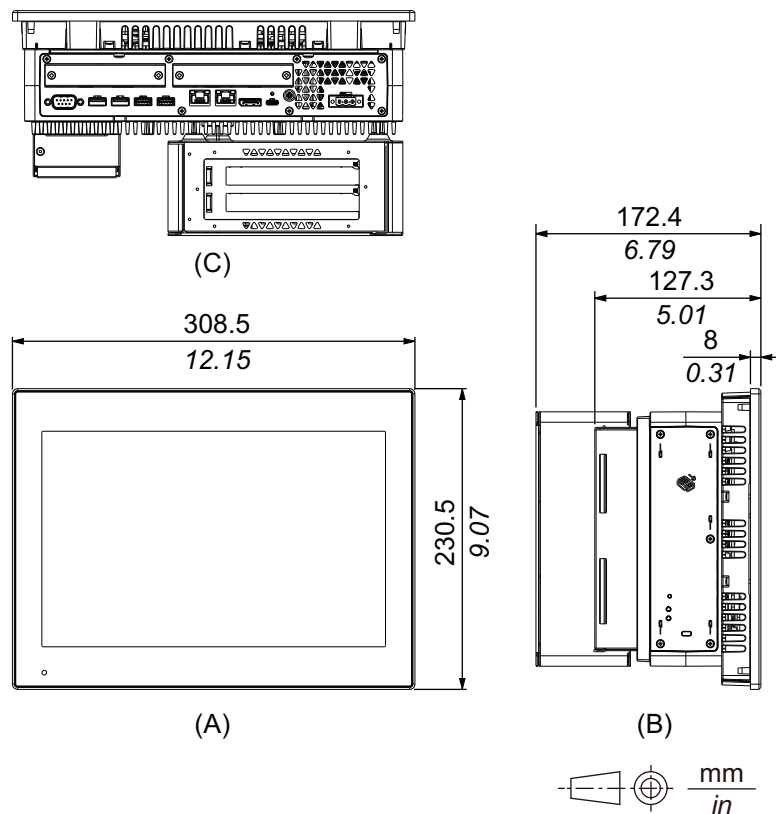
Advanced Model da 12 pollici wide

Dimensioni esterne



- A. Lato anteriore
- B. Lato sinistro
- C. Lato inferiore

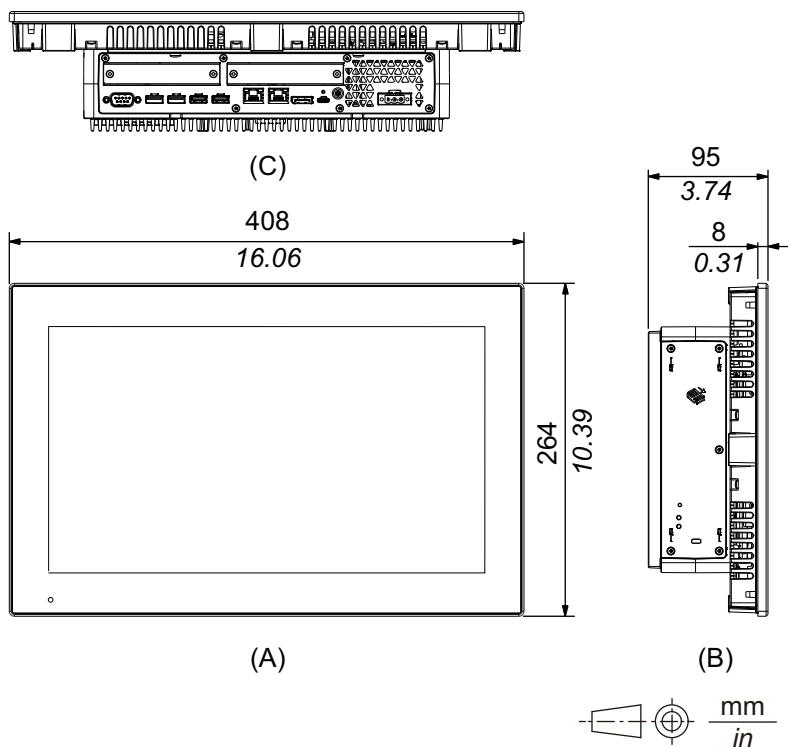
Dimensioni esterne con vano PCI/PCIe e kit VENTOLA



- A. Lato anteriore
- B. Lato sinistro
- C. Lato inferiore

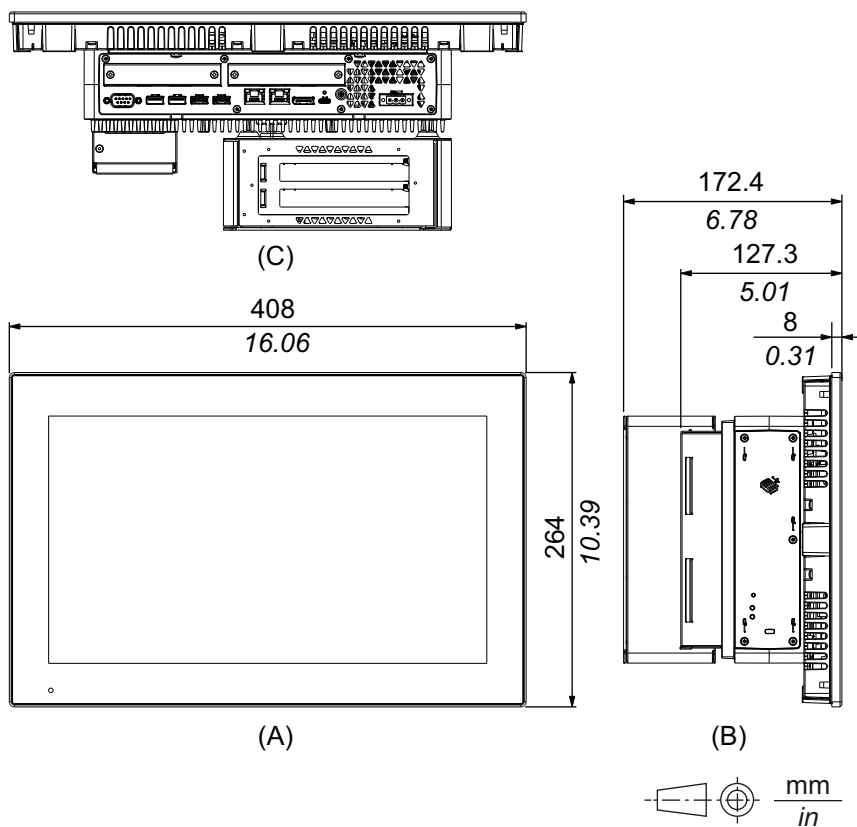
Advanced Model da 15 pollici wide

Dimensioni esterne



- A. Lato anteriore
- B. Lato sinistro
- C. Lato inferiore

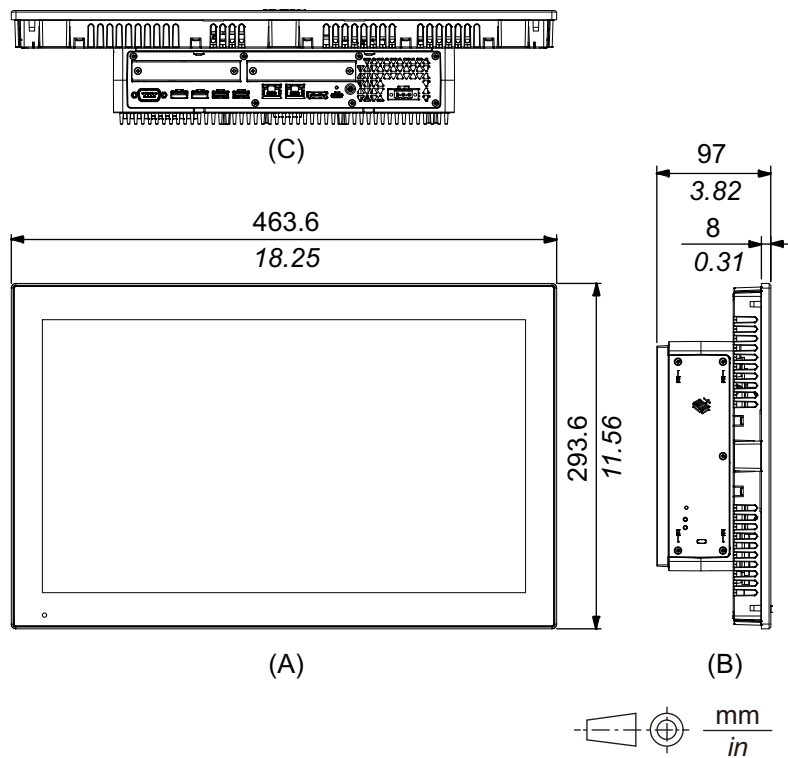
Dimensioni esterne con vano PCI/PCIe e kit VENTOLA



- A. Lato anteriore
- B. Lato sinistro
- C. Lato inferiore

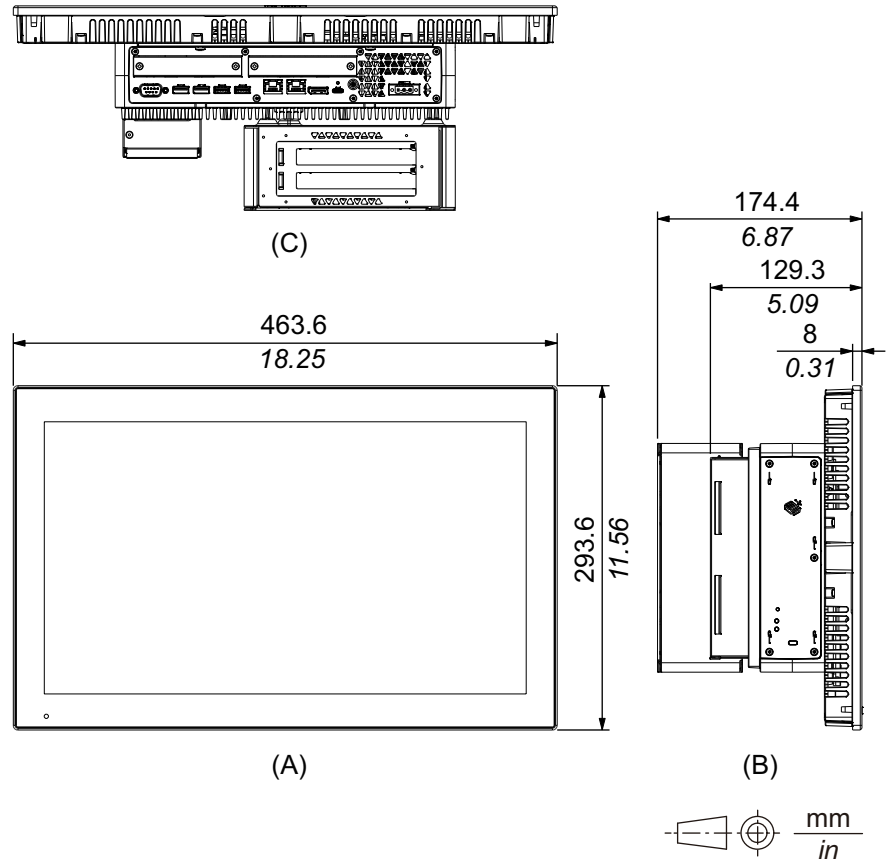
Advanced Model da 19 pollici wide

Dimensioni esterne



- A. Lato anteriore
- B. Lato sinistro
- C. Lato inferiore

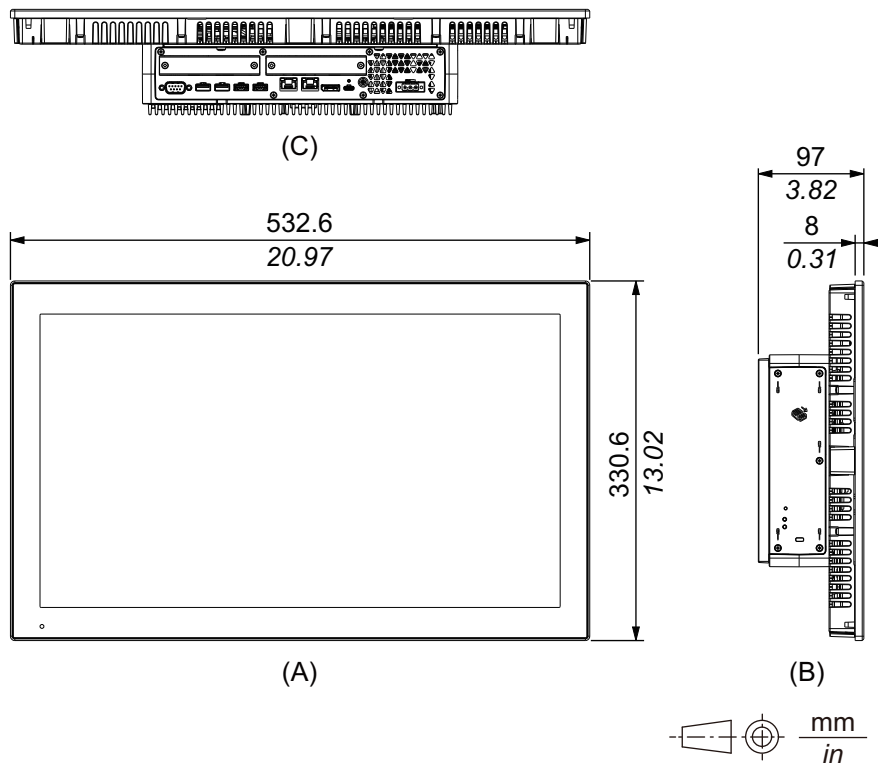
Dimensioni esterne con vano PCI/PCIe e kit VENTOLA



- A. Lato anteriore
- B. Lato sinistro
- C. Lato inferiore

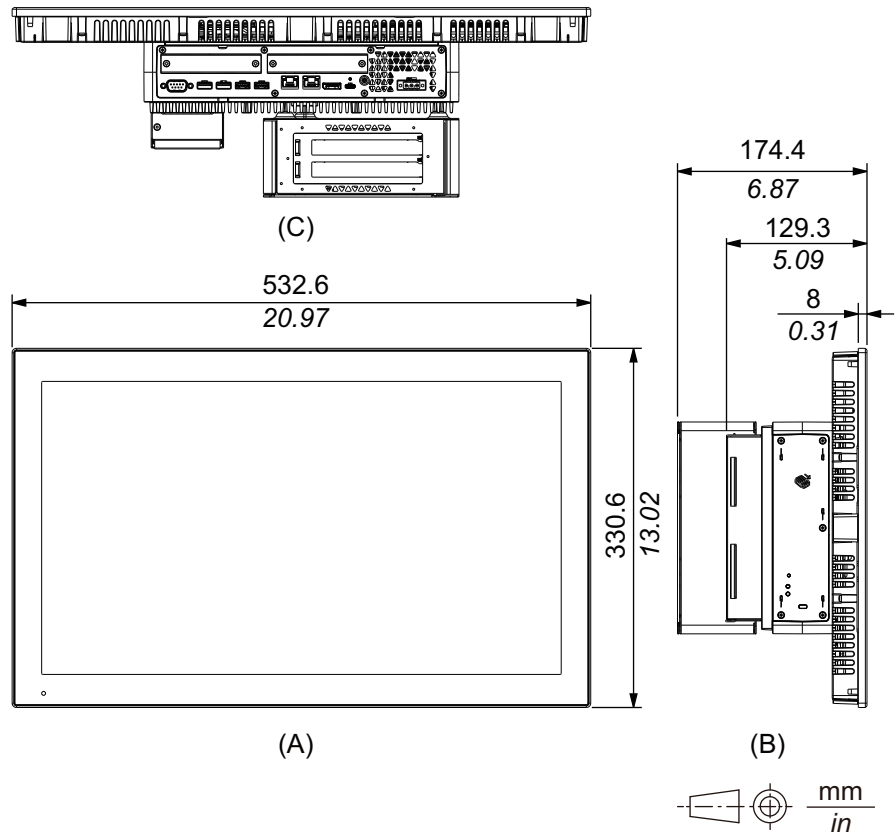
Advanced Model da 22 pollici wide

Dimensioni esterne



- A. Lato anteriore
- B. Lato sinistro
- C. Lato inferiore

Dimensioni esterne con vano PCI/PCIe e kit VENTOLA

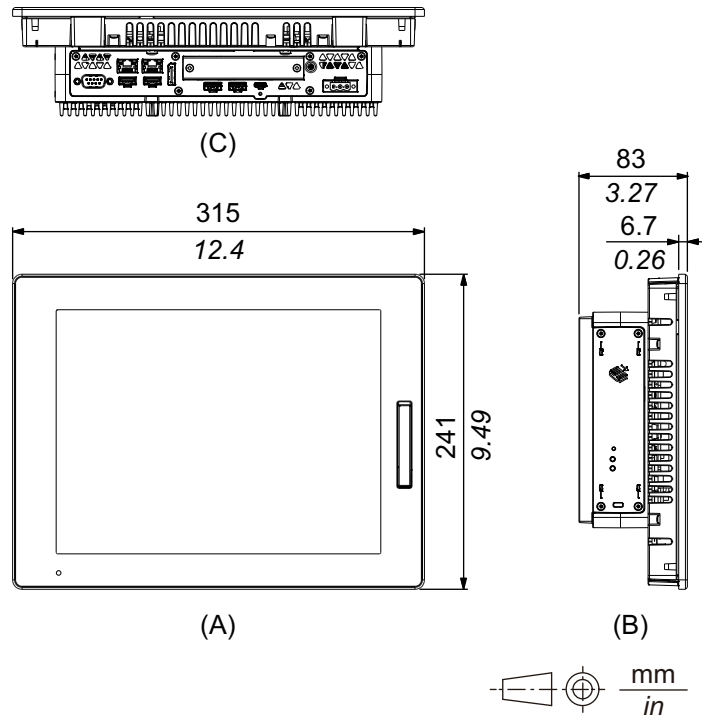


- A. Lato anteriore
- B. Lato sinistro
- C. Lato inferiore

Panel Type - Standard Model

Standard Model da 12 pollici

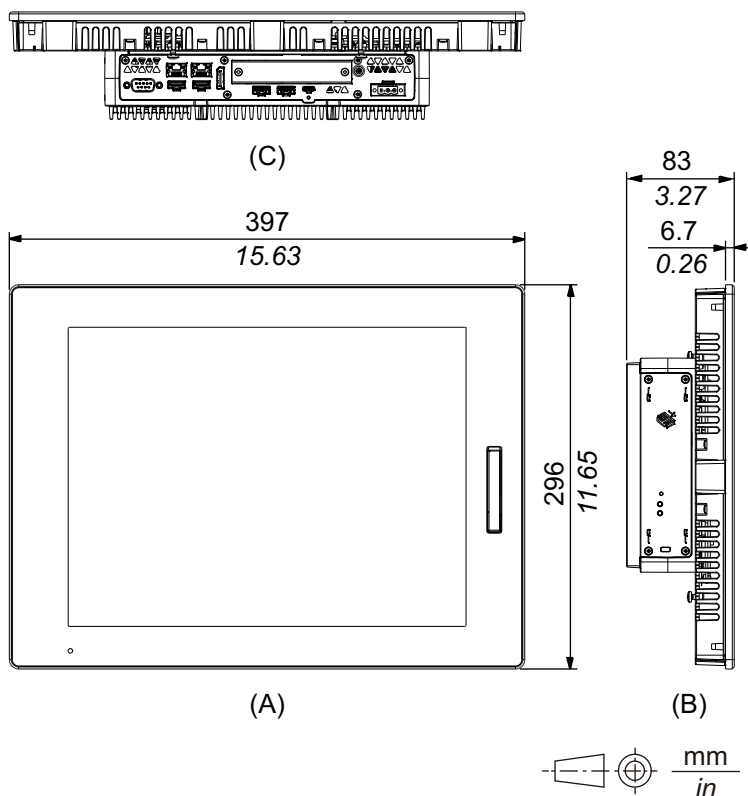
Dimensioni esterne



- A. Lato anteriore
- B. Lato sinistro
- C. Lato inferiore

Standard Model da 15 pollici

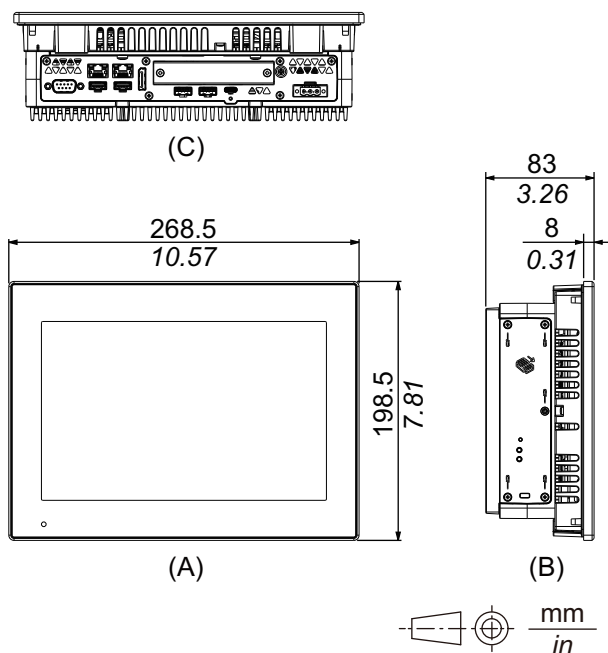
Dimensioni esterne



- A. Lato anteriore
- B. Lato sinistro
- C. Lato inferiore

Standard Model da 10 pollici wide

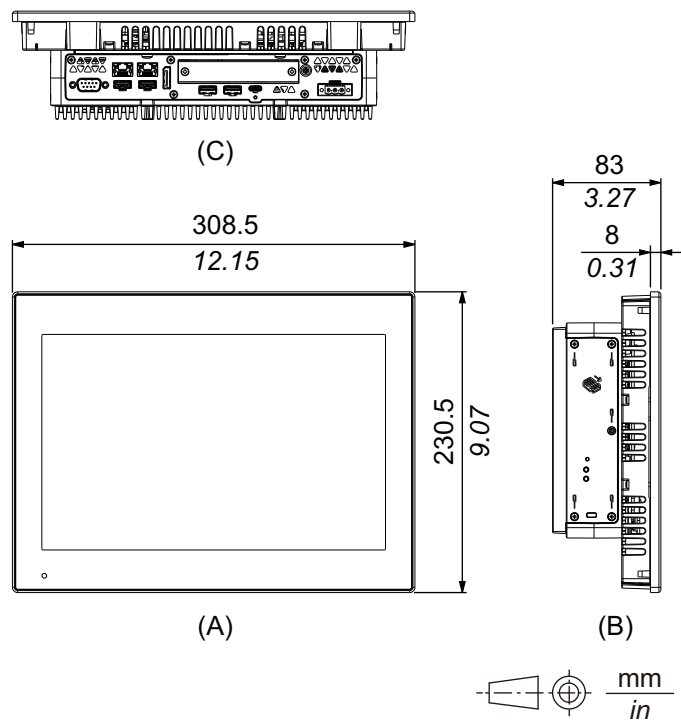
Dimensioni esterne



- A. Lato anteriore
- B. Lato sinistro
- C. Lato inferiore

Standard Model da 12 pollici wide

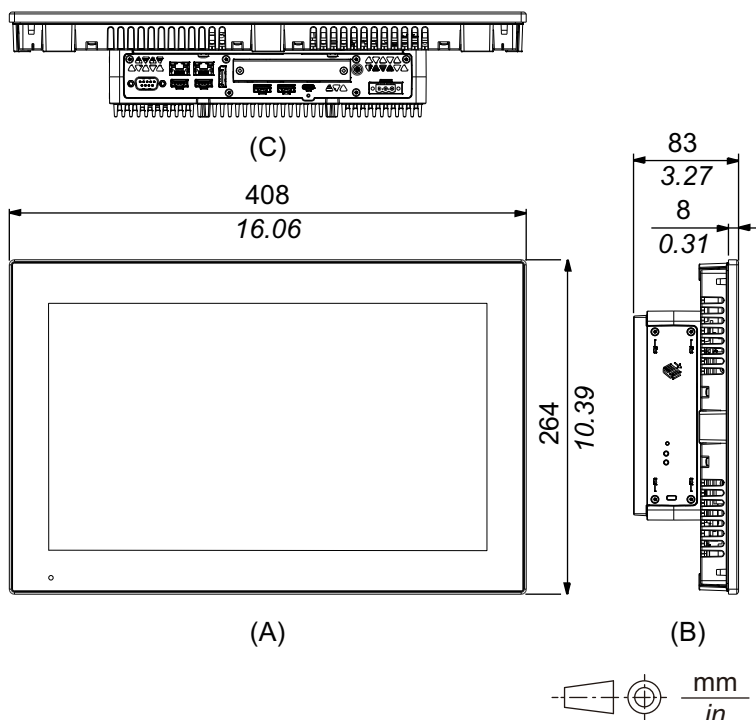
Dimensioni esterne



- A. Lato anteriore
- B. Lato sinistro
- C. Lato inferiore

Standard Model da 15 pollici wide

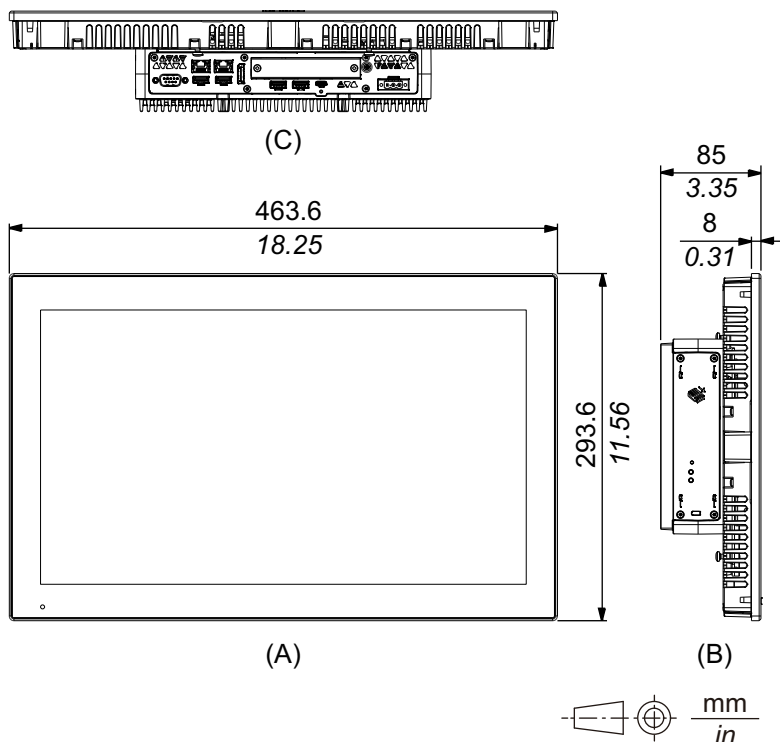
Dimensioni esterne



- A. Lato anteriore
- B. Lato sinistro
- C. Lato inferiore

Standard Model da 19 pollici wide

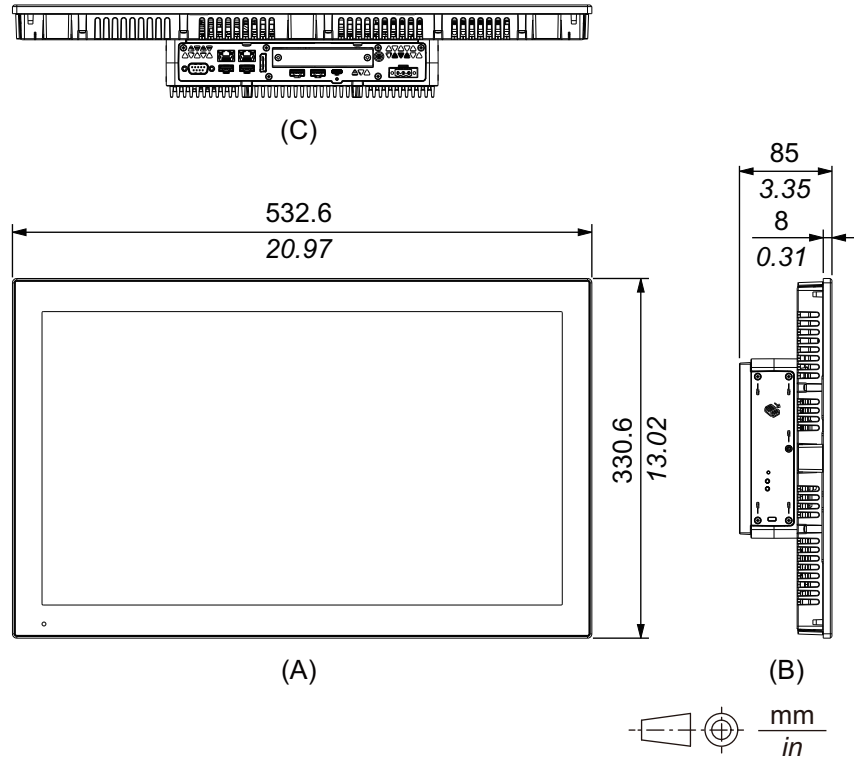
Dimensioni esterne



- A. Lato anteriore
- B. Lato sinistro
- C. Lato inferiore

Standard Model da 22 pollici wide

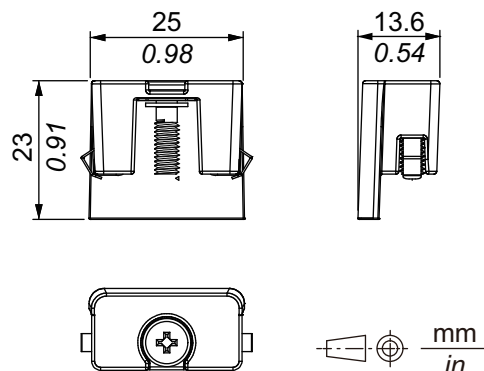
Dimensioni esterne



- A. Lato anteriore
- B. Lato sinistro
- C. Lato inferiore

Dispositivi di fissaggio

Dimensioni esterne



Installazione e cablaggio

Contenuto del capitolo

Requisiti per l'installazione	77
Installazione del Box Module	80
Installazione del Panel Type	85
Cablaggio dell'alimentazione	90
Installazione della supporto fisso di memoria	97
Installazione dei vani di espansione	105
Installazione della modulo di memoria	108
Installazione dell'interfaccia opzionale	109
Morsetto serracavo USB Tipo A/Tipo C	152
Copertura USB anteriore	155
Kit VENTOLA	156

Requisiti per l'installazione

Apparato progettato per essere utilizzato sulle superfici piatte di un contenitore UL 50/50E, Tipo 1, Tipo 4X (solo uso interno), Tipo 12 or Tipo 13.

Montare l'apparato in un contenitore che garantisca un ambiente pulito, asciutto, robusto e controllato (IP65F, IP66F, IP67F, UL 50/50E, contenitore di Tipo 1, Tipo 4X [solo uso interno], Tipo 12 o Tipo 13).

Per i modelli 10 pollici wide, 12 pollici wide, 15 pollici wide, 19 pollici wide e 22 pollici wide, la superficie frontale è classificata IP66F, IP67F, UL 50/50E, alloggiamenti di Tipo 1, Tipo 4X (solo uso al coperto), Tipo 12 e Tipo 13.

Per i modelli da 12 pollici e da 15 pollici, quando si utilizza la copertura USB anteriore montata in fabbrica (senza viti), la superficie anteriore è omologata IP65F, IP67F, UL 50/50E o contenitori Tipo 1. Quando si utilizza la copertura USB anteriore (con viti) (PFXZCDCVUS1), la superficie anteriore è omologata IP66F, IP67F, UL 50/50E, contenitore di Tipo 1, Tipo 4X (solo uso interno), Tipo 12 e Tipo 13.

Superficie anteriore del display		10 pollici wide/ 12 pollici wide/ 15 pollici wide/ 19 pollici wide/ 22 pollici wide	Superficie anteriore dell'involucro
12 pollici e 15 pollici			
Senza viti	Con viti		
IP65F, IP67F, UL 50/50E, Tipo 1	IP66F, IP67F, UL 50/50E, Tipo 1, Tipo 4X (solo uso interno), Tipo 12, Tipo 13	IP66F, IP67F, UL 50/50E, Tipo 1, Tipo 4X (solo uso interno), Tipo 12, Tipo 13	IP65F, IP66F, IP67F, UL 50/50E, contenitore di Tipo 1, Tipo 4X (solo uso interno), Tipo 12 o Tipo 13

Per i modelli da 12 pollici e da 15 pollici, indipendentemente dalla presenza di una copertura anteriore USB montata in fabbrica o di una copertura anteriore USB con viti, se la copertura USB è aperta, la superficie anteriore va considerata per contenitori UL 50/50E e Tipo 1.

Far attenzione a quanto segue quando si trasforma questo prodotto in un prodotto dedicato:

- La faccia posteriore del prodotto non è qualificata come custodia. Quando si trasforma questo prodotto in un prodotto personalizzato, accertarsi di utilizzare una custodia che soddisfi gli standard di custodia completa del prodotto personalizzato.
- Installare questo prodotto in un involucro con rigidità meccanica.
- Il prodotto non è stato progettato per uso esterno. La certificazione UL è stata rilasciata solo per uso al chiuso.
- Installare e azionare il prodotto con il pannello anteriore rivolto in fuori.

NOTA: IP65F, IP66F e IP67F non fanno parte della certificazione UL.

▲ ATTENZIONE

RISCHIO DI USTIONI

- Non toccare la montatura o il telaio posteriore durante il funzionamento.
- Indossare guanti adatti quando si lavora con l'USB frontale con temperature ambiente superiori a 45 °C (113 °F).

Il mancato rispetto di queste istruzioni può provocare infortuni o danni alle apparecchiature.

- **Box Module:**

In base al materiale e alla forma del pannello, potrebbe essere necessario rafforzare la superficie di installazione del pannello. Se sono previsti livelli di vibrazione elevati e se la superficie di installazione dell'apparato si può muovere (per es. per aprire o chiudere un pannello) si dovrà tenere in considerazione il peso di questo prodotto.

Panel Type:

Verificare che la parete di installazione o la superficie del cabinet sia piatta, in buone condizioni e che presenti bordi uniformi. È possibile fissare strisce metalliche di rinforzo all'interno del pannello accanto all'apertura, per aumentarne la rigidità.

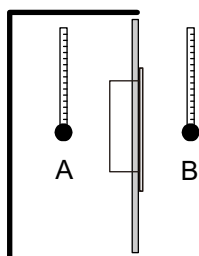
- **Box Module:**

Determinare lo spessore del pannello tenendo conto del suo materiale e resistenza, nonché dell'ambiente in cui si utilizza l'apparato. Lo spessore deve essere di 1,6 mm (0,06 in) o maggiore, considerando la lunghezza delle viti M4.

Panel Type:

Stabilire lo spessore della parete dell'involucro, in base al livello di sforzo richiesto. Anche se lo spessore della parete di installazione è compreso nell'intervallo consigliato dalle Dimensioni dell'apertura del pannello, a seconda del materiale della parete, della dimensione e della posizione di installazione del prodotto e di altri dispositivi, la parete di installazione potrebbe deformarsi. Per evitare la deformazione, la superficie di installazione potrebbe richiedere un rinforzo.

- Accertarsi che la temperatura ambiente dell'aria e l'umidità ambiente siano comprese nei campi previsti dalle *Specifiche ambientali*. Quando si installa il prodotto in un cabinet o in una custodia, la temperatura ambiente dell'aria è quella della temperatura interna ed esterna del cabinet o della custodia.



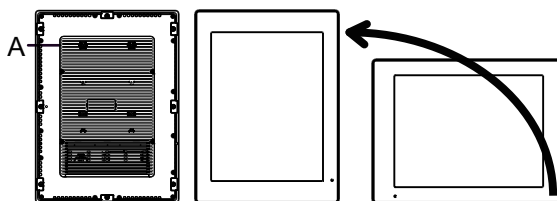
A. Temperatura interna

B. Temperatura esterna

- Accertarsi che il calore generato da apparecchiature circostanti non determini il superamento della temperatura di funzionamento standard del prodotto.

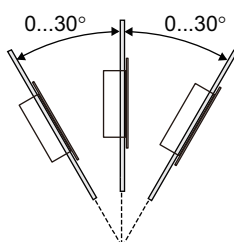
- Quando si monta il Panel Type orientato verticalmente, accertarsi che il lato destro dell'apparato sia rivolto in alto. In altre parole, il connettore di alimentazione dovrebbe trovarsi sulla sommità. Per il Box Module, vedere Installazione del Box Module.

NOTA: Verificare che le proprie applicazioni supportino l'orientamento verticale dello schermo.

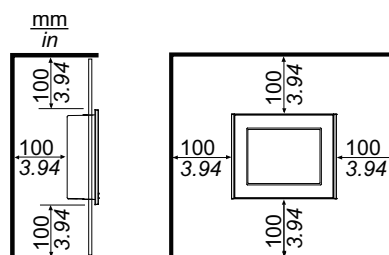


A. Connettore di alimentazione

- Quando si installa questo prodotto in posizione obliqua, la faccia del prodotto non dovrebbe essere inclinata più di 30°.



- Per facilitare la manutenzione, il funzionamento e per migliorare la ventilazione, installare l'apparato ad almeno 100 mm (3,94 in) dalle strutture adiacenti e da altre apparecchiature, come indicato nella figura seguente:



Differenze di pressione

Durante l'installazione e l'azionamento dell'apparato, si dovranno adottare misure per eliminare ogni differenza di pressione tra l'interno e l'esterno del contenitore in cui l'apparato è montato. La maggior pressione interna al contenitore può causare la delaminazione della membrana anteriore dello schermo. Perfino una piccola differenza di pressione interna al contenitore agirà sulla grande area della membrana e provocherà forze sufficienti a delaminare la membrana, che causa il mancato funzionamento del touch. Le differenze di pressione si verificano spesso in applicazioni in cui ci sono numerose ventole e ventilatori che muovono l'aria a velocità diverse in ambienti diversi. Rispettare queste tecniche per garantire che il funzionamento dell'apparato non sia influenzato da un errato azionamento:

1. Sigillare tutti i collegamenti dei condotti interni al contenitore, in particolare quelli che conducono ad altri ambienti che potrebbero trovarsi a pressioni diverse.
2. Quando possibile, realizzare un piccolo foro di drenaggio nella parte inferiore del contenitore per consentire l'equalizzazione della pressione interna ed esterna.

Installazione del Box Module

Introduzione

Per installare il Box Module si possono usare i metodi descritti di seguito.

- Montaggio a parete
- Montaggio piatto
- Montaggio a libro

Tutti i metodi di installazione sono descritti di seguito.

NOTA:

- In base al materiale e alla forma del pannello, potrebbe essere necessario rafforzare la superficie di installazione del pannello. Se sono previsti livelli di vibrazione elevati e se la superficie di installazione dell'apparato si può muovere (per es. per aprire o chiudere un pannello) si dovrà tenere in considerazione il peso di questo prodotto.
- Determinare lo spessore del pannello tenendo conto del suo materiale e resistenza, nonché dell'ambiente in cui si utilizza l'apparato. Lo spessore deve essere di 1,6 mm (0,06 in) o maggiore, considerando la lunghezza delle viti M4.
- C'è un adesivo attaccata alla faccia posteriore del Box Module. Non rimuovere questo adesivo, altrimenti il Box Module non funzionerà correttamente.
- Quando si usano le seguenti interfacce, fare attenzione nel montaggio del Box Module isolato, sia a parete che in piano.
 - RS-232C isolato x 2
 - RS-422/485 isolato x 2

Se si acquista lo Standard Box con la suddetta interfaccia, rimuovere l'interfaccia, installare il Box Module sul pannello e rimontare l'interfaccia. Dopo l'acquisto, quando si installa la suddetta interfaccia allo Standard Box o all'apertura 2 per interfaccia dell'Advanced Box, installare prima il Box Module sul pannello, poi montare l'interfaccia.

PERICOLO

RISCHIO DI SCARICA ELETTRICA, ESPLOSIONE O ARCO ELETTRICO

- Disattivare tutte le alimentazioni elettriche del dispositivo prima di smontare coperture o elementi dal sistema e prima di installare o togliere qualsiasi accessorio, componente hardware o cavo.
- Staccare il cavo di alimentazione dal prodotto e dall'alimentazione prima di installare o rimuovere il prodotto.
- Per verificare che l'alimentazione sia disattivata, dove e quando indicato usare sempre un rivelatore di tensione correttamente tarato.
- Prima di ricollegare l'alimentazione al prodotto rimontare e fissare tutte le coperture e i componenti del sistema.
- Utilizzare questo prodotto solo con il valore di tensione specificato. Il modello CC è progettato per l'uso a 24 Vcc, e il modello CA è progettato per l'uso da 100 a 240 Vca. Prima di collegare il dispositivo, controllare sempre se l'alimentazione è CC o CA.
- Quando si usa questo prodotto in ambienti pericolosi di Classe I, Divisione 2, Gruppi A, B, C, e D, installare questo prodotto in un contenitore che impedisca all'operatore di toccarne la parte posteriore senza uso di utensili.

Il mancato rispetto di queste istruzioni provocherà morte o gravi infortuni.

⚠ ATTENZIONE**RISCHIO DI LESIONI**

- Sostenere l'apparato al suo posto dopo aver rimosso le viti.
- Usare entrambe le mani.

Il mancato rispetto di queste istruzioni può provocare infortuni o danni alle apparecchiature.

AVVISO**DANNI ALLE APPARECCHIATURE**

- Usare sempre la guarnizione d'installazione.
- Tenere l'apparato fermo mentre si installano o si rimuovono le viti.

Il mancato rispetto di queste istruzioni può provocare danni alle apparecchiature.

AVVISO**CUSTODIA DANNEGGIATA**

Non esercitare una coppia maggiore del valore specificato.

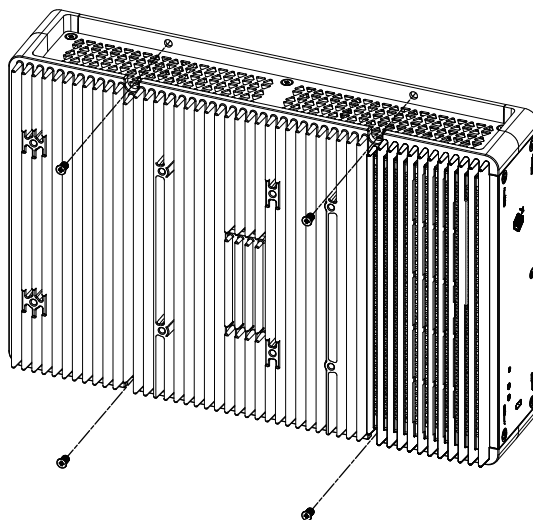
Il mancato rispetto di queste istruzioni può provocare danni alle apparecchiature.

Montaggio a parete

Installare il prodotto sul pannello o sulla parete con le viti M4 (q.tà 4).

NOTA:

- La coppia necessaria è 1,5 N•m (13,3 lb-in).
- In questo metodo di installazione, il lato interfaccia (il fondo dell'apparato) deve essere rivolto in basso.
- Per evitare il verificarsi di temperature troppo elevate all'interno del prodotto, montare il prodotto completamente in verticale.
- Se l'alloggiamento PCI/PCle è collegato all'Advanced Box, per il montaggio a parete è necessario un adattatore opzionale piatto/a parete. Per l'installazione tramite adattatore piatto/a parete, far riferimento a Montaggio a parete nell'installazione del vano PCI/PCle.

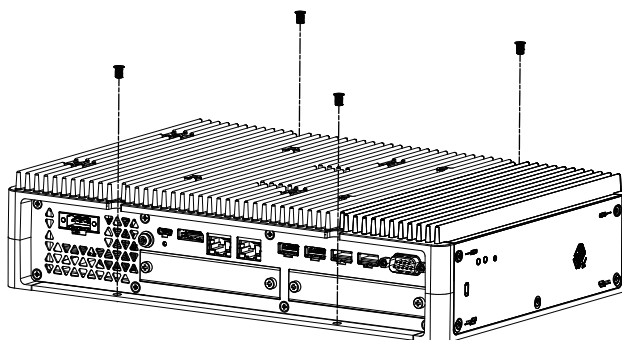


Montaggio piatto

Installare il prodotto sul pannello o sulla parete con le viti M4 (q.tà 4).

NOTA:

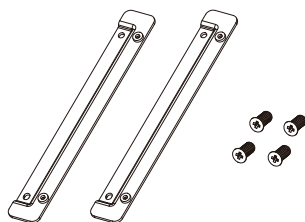
- La coppia necessaria è 1,5 N•m (13,3 lb-in).
- In questo metodo di installazione, il dissipatore di calore deve essere rivolto in alto.
- Per evitare temperature elevate all'interno dell'apparato, montare il prodotto completamente in orizzontale.
- Se l'alloggiamento PCI/PCIe è collegato all'Advanced Box, per il montaggio a parete è necessario un adattatore opzionale piatto/a parete. Per l'installazione tramite adattatore piatto/a parete, far riferimento a Montaggio a parete nell'installazione del vano PCI/PCIe.



Montaggio a parete nell'installazione del vano PCI/PCIe

Se il vano PCI/PCIe è collegato all'Advanced Box, per il montaggio a parete è necessario un adattatore opzionale piatto/a parete.

Adattatore piatto/a parete: PFXYP6ADFMA

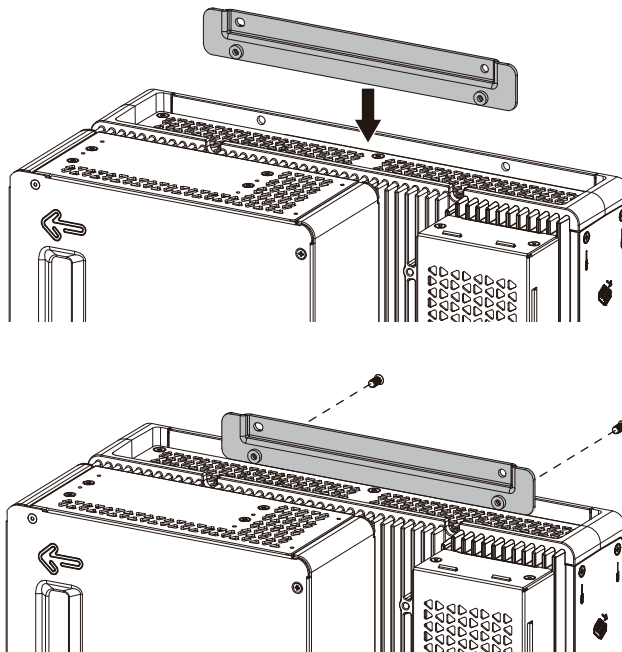


Procedura di installazione

1. Utilizzare le viti dell'adattatore piatto/a parete per montarlo sul prodotto. (Attaccarlo sia nella parte bassa che nella parte alta del prodotto).

NOTA:

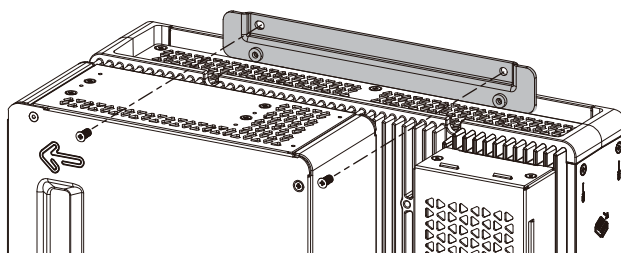
- La coppia necessaria è 1,5 N•m (13,3 lb-in).
- Per le dimensioni dell'Advanced Box con adattatore piatto/a parete, far riferimento a Dimensioni con adattatore piatto/a parete.



2. Installare il prodotto sul pannello o sulla parete con le viti M4 (q.tà 4).

NOTA:

- La coppia necessaria è 1,5 N•m (13,3 lb-in).
- Per evitare temperature elevate all'interno dell'apparato, montare il prodotto completamente in orizzontale o verticale.
- Se lo si installa in verticale, il lato interfaccia (il fondo del prodotto) deve essere rivolto verso il basso.
- Se lo si installa in orizzontale, il dissipatore di calore deve essere rivolto verso l'alto.



Montaggio a libro

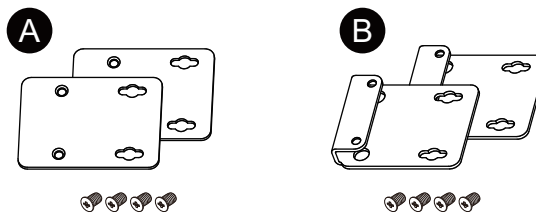
Il montaggio a libro richiede un adattatore opzionale per il montaggio a libro.

Adattatore di montaggio a libro per Advanced Box: PFXYP6ADBMA

Adattatore di montaggio a libro per Standard Box: PFXYP6ADBMS

Procedura di installazione

1. Se si collega il lato del Box Module al pannello, usare A; Se si collega la parte superiore del Box Module, usare B.



2. Rimuovere le viti fissate al prodotto (q.tà 4), quindi utilizzare quelle viti per fissare l'adattatore per il montaggio a libro sul prodotto. Se si collega alla parte superiore del prodotto, montare l'adattatore per il montaggio a libro B in modo che la parte sporgente sia rivolta verso il prodotto.

NOTA:

- La coppia necessaria è 0,7 N•m (6,2 lb-in).
- Per le dimensioni esterne del Box Module con per montaggio a libro, fare riferimento a

Advanced Box:

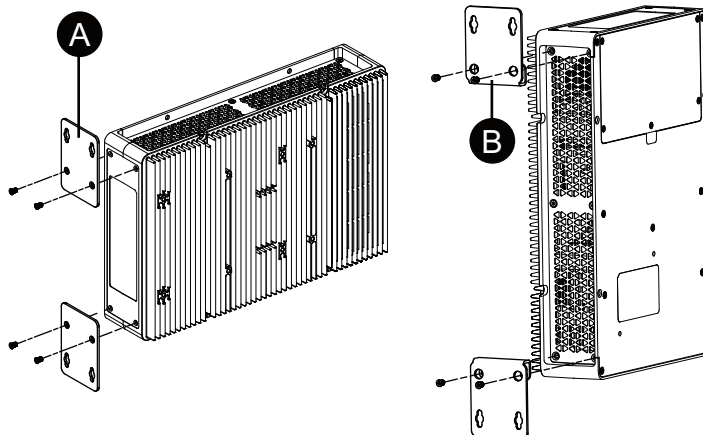
Dimensioni con adattatore per montaggio a libro (superiore)

Dimensioni con adattatore per montaggio a libro (laterale)

Standard Box:

Dimensioni con adattatore per montaggio a libro (superiore)

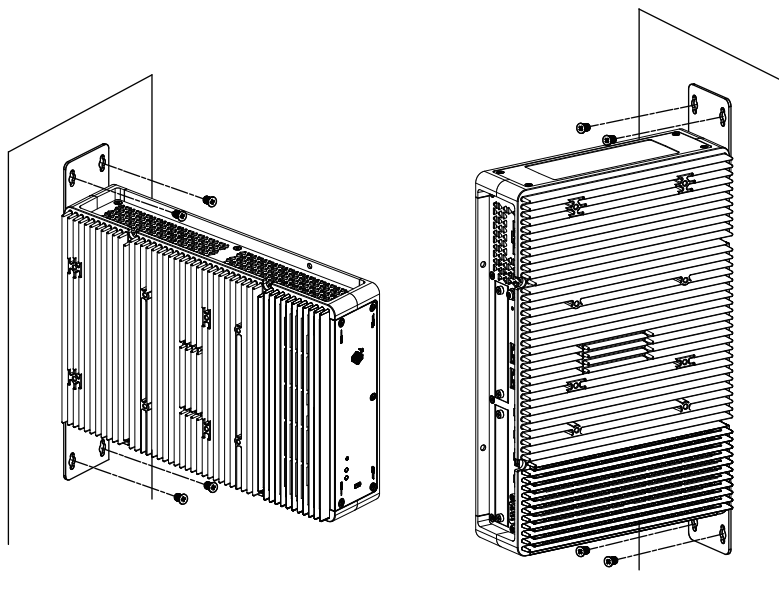
Dimensioni con adattatore per montaggio a libro (laterale)



3. Installare il prodotto sul pannello o sulla parete con le viti M4 (q.tà 4).

NOTA:

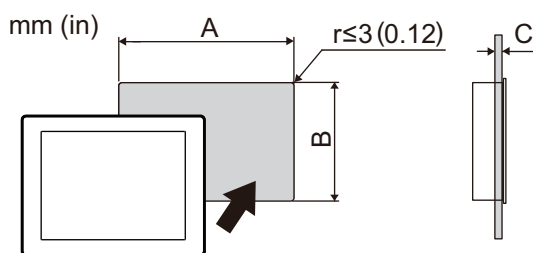
- La coppia necessaria è 1,5 N•m (13,3 lb-in).
- Per l'installazione sul lato del prodotto, il lato interfaccia (la parte inferiore del prodotto) deve essere rivolto in basso.
- Quando si installa sulla parte superiore del prodotto, il connettore di alimentazione si deve trovare nella parte superiore.
- Per evitare il verificarsi di temperature troppo elevate all'interno del prodotto, montare il prodotto completamente in verticale.



Installazione del Panel Type

Dimensioni dell'apertura del pannello

In base alle dimensioni del cutout del pannello, aprire un foro di montaggio sul pannello.



Nome del modello		
A	B	C
12 pollici		
301,5 mm (+1/-0 mm) (11,87 in [+0,04/-0 in])	227,5 mm (+1/-0 mm) (8,96 in [+0,04/-0 in])	1,6...5 mm (0,06...0,2 in)
15 pollici		
383,5 mm (+1/-0 mm) (15,1 in [+0,04/-0 in])	282,5 mm (+1/-0 mm) (11,12 in [+0,04/-0 in])	1,6...5 mm (0,06...0,2 in)

Nome del modello		
A	B	C
10 pollici wide		
255 mm (+1/-0 mm) (10,04 in [+0,04/-0 in])	185 mm (+1/-0 mm) (7,28 in [+0,04/-0 in])	1,6...5 mm (0,06...0,2 in)
12 pollici wide		
295 mm (+1/-0 mm) (11,61 in [+0,04/-0 in])	217 mm (+1/-0 mm) (8,54 in [+0,04/-0 in])	1,6...5 mm (0,06...0,2 in)
15 pollici wide		
394 mm (+1/-0 mm) (15,51 in [+0,04/-0 in])	250 mm (+1/-0 mm) (9,84 in [+0,04/-0 in])	1,6...5 mm (0,06...0,2 in)
19 pollici wide		
449,5 mm (+1/-0 mm) (17,7 in [+0,04/-0 in])	279,5 mm (+1/-0 mm) (11,0 in [+0,04/-0 in])	1,6...5 mm (0,06...0,2 in)
22 pollici wide		
518,5 mm (+1/-0 mm) (20,41 in [+0,04/-0 in])	316,5 mm (+1/-0 mm) (12,46 in [+0,04/-0 in])	1,6...5 mm (0,06...0,2 in)

Procedura di installazione

PERICOLO

RISCHIO DI SCARICA ELETTRICA, ESPLOSIONE O ARCO ELETTRICO

- Disattivare tutte le alimentazioni elettriche del dispositivo prima di smontare coperture o elementi dal sistema e prima di installare o togliere qualsiasi accessorio, componente hardware o cavo.
- Staccare il cavo di alimentazione dal prodotto e dall'alimentazione prima di installare o rimuovere il prodotto.
- Per verificare che l'alimentazione sia disattivata, dove e quando indicato usare sempre un rilevatore di tensione correttamente tarato.
- Prima di ricollegare l'alimentazione al prodotto rimontare e fissare tutte le coperture e i componenti del sistema.
- Utilizzare questo prodotto solo con il valore di tensione specificato. Il modello CC è progettato per l'uso a 24 Vcc, e il modello CA è progettato per l'uso da 100 a 240 Vca. Prima di collegare il dispositivo, controllare sempre se l'alimentazione è CC o CA.
- Quando si usa questo prodotto in ambienti pericolosi di Classe I, Divisione 2, Gruppi A, B, C, e D, installare questo prodotto in un contenitore che impedisca all'operatore di toccarne la parte posteriore senza uso di utensili.

Il mancato rispetto di queste istruzioni provocherà morte o gravi infortuni.

AVVISO

DANNI ALLE APPARECCHIATURE

Tenere l'apparato fermo nell'apertura del pannello mentre si installano o si rimuovono gli elementi di fissaggio a vite.

Il mancato rispetto di queste istruzioni può provocare danni alle apparecchiature.

AVVISO

CUSTODIA DANNEGGIATA

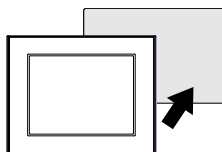
Non esercitare una coppia maggiore del valore specificato.

Il mancato rispetto di queste istruzioni può provocare danni alle apparecchiature.

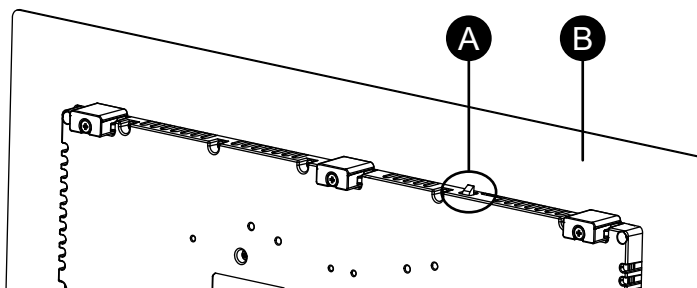
1. Verificare che la guarnizione sia inserita stabilmente nella scanalatura apposita, situata attorno al perimetro del telaio del pannello dello schermo.

NOTA: Utilizzare sempre la guarnizione di installazione, perché assorbe le vibrazioni oltre a respingere l'umidità. Per la procedura di sostituzione della guarnizione di installazione, far riferimento a *Sostituzione della guarnizione d'installazione*.

2. In base alle Dimensioni dell'apertura del pannello, praticare un foro di montaggio sul pannello e fissare il Panel Type sul pannello dal lato anteriore.



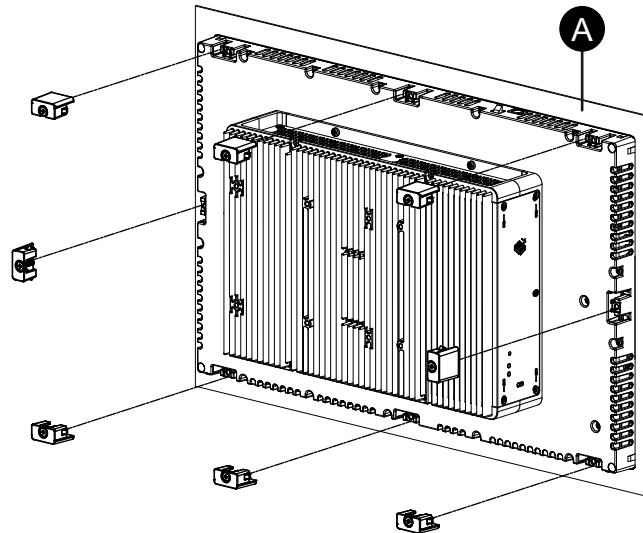
3. Verificare che il blocco anticaduta sulla sommità del Panel Type sia fissato sul pannello.



- A. Blocco anticaduta
B. Pannello

4. Inserire i dispositivi di fissaggio nelle aperture della staffa nella parte superiore, inferiore, sinistra e destra e utilizzare un cacciavite per serrare le viti poco a poco, alternando diagonalmente tra le viti.

NOTA: La coppia necessaria è 0,7 N•m (6,2 lb-in).



A. Pannello

Il numero degli elementi di fissaggio per ogni Panel Type è il seguente.

12 pollici, 10 pollici wide, 12 pollici wide	Sopra - 2, Sotto - 2
15 pollici, 15 pollici wide, 19 pollici wide, 22 pollici wide	Sopra - 3, Sotto - 3, Sinistra - 1, Destra - 1

Procedura di rimozione

⚡⚠ PERICOLO

RISCHIO DI SCARICA ELETTRICA, ESPLOSIONE O ARCO ELETTRICO

- Disattivare tutte le alimentazioni elettriche del dispositivo prima di smontare coperture o elementi dal sistema e prima di installare o togliere qualsiasi accessorio, componente hardware o cavo.
- Staccare il cavo di alimentazione dal prodotto e dall'alimentazione prima di installare o rimuovere il prodotto.
- Per verificare che l'alimentazione sia disattivata, dove e quando indicato usare sempre un rivelatore di tensione correttamente tarato.
- Prima di ricollegare l'alimentazione al prodotto rimontare e fissare tutte le coperture e i componenti del sistema.
- Utilizzare questo prodotto solo con il valore di tensione specificato. Il modello CC è progettato per l'uso a 24 Vcc, e il modello CA è progettato per l'uso da 100 a 240 Vca. Prima di collegare il dispositivo, controllare sempre se l'alimentazione è CC o CA.

Il mancato rispetto di queste istruzioni provocherà morte o gravi infortuni.

⚠ ATTENZIONE

RISCHIO DI LESIONI

Non far cadere il prodotto mentre si rimuove dal pannello.

- Sostenere il prodotto al suo posto dopo aver rimosso gli elementi di fissaggio.
- Usare entrambe le mani.
- Mentre si preme sul blocco anticaduta, fare attenzione a non ferirsi le dita.

Il mancato rispetto di queste istruzioni può provocare infortuni o danni alle apparecchiature.

AVVISO

DANNI ALLE APPARECCHIATURE

Tenere l'apparato fermo nell'apertura del pannello mentre si installano o si rimuovono gli elementi di fissaggio a vite.

Il mancato rispetto di queste istruzioni può provocare danni alle apparecchiature.

AVVISO

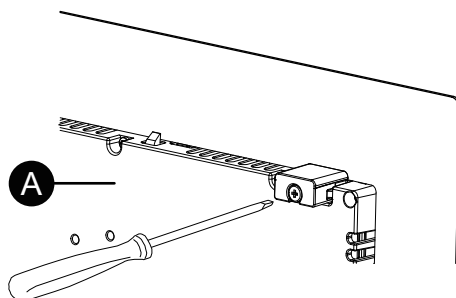
DANNI ALLE APPARECCHIATURE

Rimuovere il prodotto mentre si preme il blocco anticaduta o accertarsi che il blocco non tocchi il pannello.

Il mancato rispetto di queste istruzioni può provocare danni alle apparecchiature.

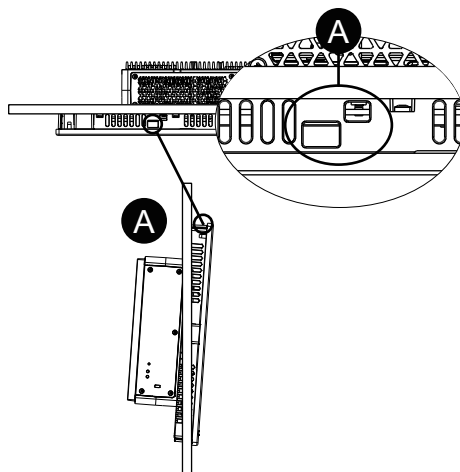
1. Usando un cacciavite, allentare le viti gradualmente per gli elementi di fissaggio (in alto, in basso, a sinistra e a destra), alternando diagonalmente le viti finché non vengono rimosse.

NOTA: Per il numero di elementi di fissaggio del proprio modello, vedere Numero dei dispositivi di fissaggio di installazione al passo 4 di Procedura di installazione.



A. Lato posteriore

2. Mentre si preme sul blocco anticaduta sulla sommità del Panel Type, rimuovere lentamente il Panel Type dal pannello.



A. Blocco anticaduta

Cablaggio dell'alimentazione

Preparazione del cavo di alimentazione CA/CC

⚡⚠ PERICOLO

RISCHIO DI SCARICA ELETTRICA, ESPLOSIONE O ARCO ELETTRICO

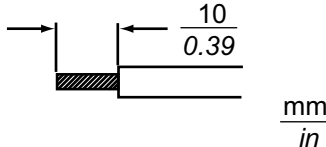
- Disattivare tutte le alimentazioni elettriche del dispositivo prima di smontare coperture o elementi dal sistema e prima di installare o togliere qualsiasi accessorio, componente hardware o cavo.
- Rimuovere l'alimentazione prima di collegare i morsetti dell'apparato.
- Per verificare che l'alimentazione sia disattivata, dove e quando indicato usare sempre un rivelatore di tensione correttamente tarato.
- Prima di ricollegare l'alimentazione al prodotto rimontare e fissare tutte le coperture e i componenti del sistema.
- Utilizzare questo prodotto solo con il valore di tensione specificato. Il modello CC è progettato per l'uso a 24 Vcc, e il modello CA è progettato per l'uso da 100 a 240 Vca. Prima di collegare il dispositivo, controllare sempre se l'alimentazione è CC o CA.
- Poiché il prodotto non è dotato di interruttore, assicurarsi di collegare un interruttore all'alimentatore.
- Collegare a terra il terminale FG/PE dell'apparato.

Il mancato rispetto di queste istruzioni provocherà morte o gravi infortuni.

NOTA:

- I terminali SG (massa segnale) e FG (massa telaio) sono collegati all'interno dell'apparato.
- Quando il terminale FG/PE è collegato, assicurarsi che il cavo sia messo a terra. La mancata messa a terra del prodotto potrebbe generare eccessive interferenze elettromagnetiche (EMI).
- Verificare che il cavo di terra abbia una portata uguale o superiore a quelli di alimentazione.
- Non utilizzare fili in alluminio per il cavo di alimentazione.

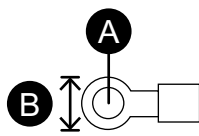
- Se le estremità dei singoli fili non sono ritorti correttamente, i fili potrebbero creare un cortocircuito. Per inserire il cavo nel connettore, tenere premuto il pulsante di apertura e inserire il cavo mentre la molla interna è premuta. In alternativa, è possibile crimpare e inserire un terminale a pin o a ghiera.
- Il conduttore è costituito da un filo rigido o intrecciato.
- Usare cavi in rame omologato per temperature di 75 °C (167 °F) o superiori.
- Per l'ingresso di corrente alternata, utilizzare un dispositivo di protezione del circuito derivato da 20 A al massimo.
- I modelli a corrente alternata ottengono la certificazione UL per l'uso in ambienti classificati a Sovratensione Categoria II o inferiore
- Utilizzare il circuito SELV (Safety Extra-Low Voltage) e il circuito LIM (Limited Energy) per l'input CC.

Cavo di alimentazione CA/CC	
Sezione consigliata	0,75...3,5 mm ² (18...12 AWG)* ¹
Tipo di conduttore	Cavo pieno o intrecciato* ²
Lunghezza conduttore	
Guida consigliata* ³	SZS 0,6x3,5 (1205053)
Terminali pin consigliati* ³	3201288 AI 0,75-10 GY 3200182 AI 1 -10 RD 3200195 AI 1,5 -10 BK 3202533 AI 2,5 -10 BU
Utensile di crimpaggio terminali pin consigliato * ³	CRIMPFOX 6

*¹ Si raccomanda l'uso di cavi spessi per ridurre al minimo le cadute di tensione nel cavo.

*² Se si utilizzano cavi a trefolo, verificare i livelli di corrente supportati dal cavo.

*³ Elementi prodotti da Phoenix Contact.

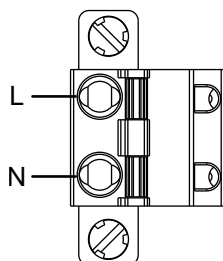
Cavo di messa a terra CA	
Sezione consigliata	2 mm ² o maggiore (14 AWG o superiore)
Dimensione anello terminale* ¹	 <p>A. $\Phi 4,3$ mm (0,17 in) o maggiore B. 7,2 mm (0,28 in) o minore</p>
Terminali pin consigliati* ²	V2-P4 V5.5-S4

*¹ Per evitare cortocircuiti causati da viti allentate, utilizzare terminali a crimpare con manicotti isolanti.

*² Elementi prodotti da J.S.T Mfg. Co., Ltd.

Collegamento del cavo di alimentazione CA

Connettore di alimentazione CA: Connettori a molla della morsettieria



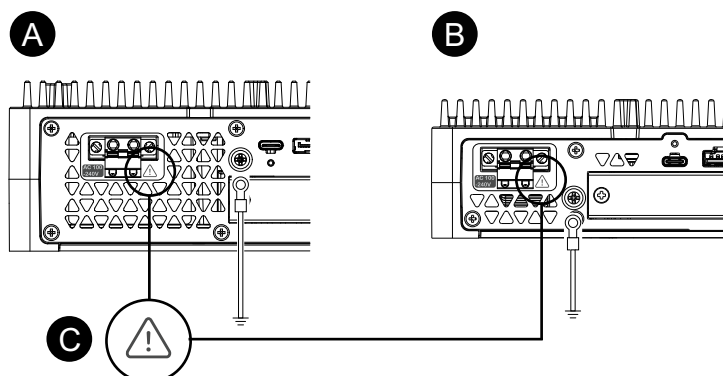
Connessione	Cavo
L	In tensione
N	Neutro

Come collegare il cavo di alimentazione CA

1. Allentare la vite sul terminale PE dell'apparato, collegare il cavo di terra e stringere la vite.

NOTA:

- La coppia necessaria è 1,5 N•m (13,3 lb-in).
- Se il cavo non è collegato correttamente al terminale PE, il tattile potrebbe non funzionare correttamente.



A. Advanced Box

B. Standard Box

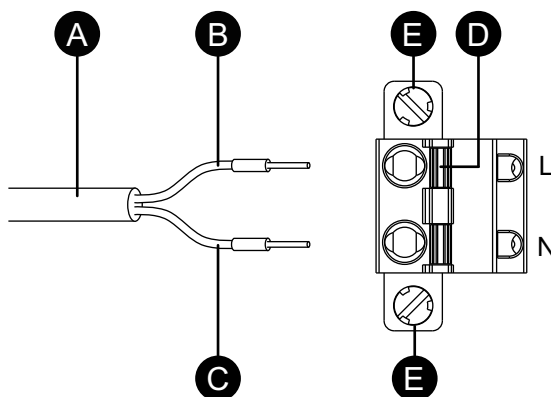
C. Questo contrassegno indica che bisogna utilizzare filo di rame omologato per temperature di 75 °C (167 °F) o superiori.

2. Verificare che il cavo di alimentazione non sia collegato all'alimentatore.
3. Crimpare adeguatamente un terminale pin all'estremità di ciascun cavo elettrico di alimentazione.
4. Spingere il pulsante di apertura con un cacciavite piccolo e piatto per aprire il foro del pin desiderato.

- Inserire ogni filo del cavo di alimentazione nel suo corrispondente foro. Rilasciare il pulsante di apertura per assicurare il cavo in posizione.

NOTA:

- Quando si usano fili intrecciati, non cortocircuitare con le viti vicine.
- Quando si effettua la connessione con cavi intrecciati, non saldare tali cavi.



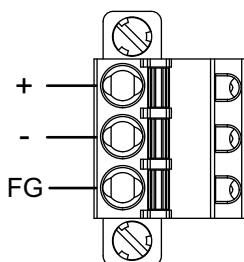
- A. Cavo di alimentazione
- B. Nero
- C. Bianco
- D. Pulsante di apertura
- E. Vite

- Dopo aver inserito tutti i due fili del cavo elettrico, inserire il connettore di alimentazione CA nel connettore di alimentazione dell'apparato.
- Stringere le viti su entrambi i lati del connettore.

NOTA: La coppia necessaria è 0,3 N•m (2,7 lb-in).

Collegamento del cavo di alimentazione CC

Connettore di alimentazione CC: Connettori a molla della morsetteria



Connessione	Cavo
+	24 Vcc
-	0 Vcc
FG	Collegamento del terminale a massa al telaio del pannello.

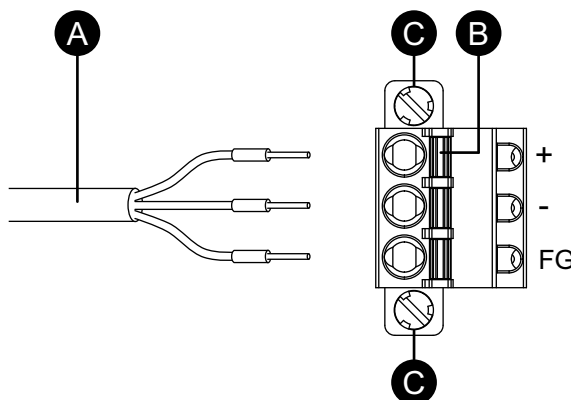
Come collegare il cavo di alimentazione CC

- Verificare che il cavo di alimentazione non sia collegato all'alimentatore.
- Crimpare adeguatamente un terminale pin all'estremità di ciascun cavo elettrico di alimentazione.

3. Spingere il pulsante di apertura con un cacciavite piccolo e piatto per aprire il foro del pin desiderato.
4. Inserire ogni filo del cavo di alimentazione nel suo corrispondente foro. Rilasciare il pulsante di apertura per assicurare il cavo in posizione.

NOTA:

- Quando si usano fili intrecciati, non cortocircuitare con le viti vicine.
- Quando si effettua la connessione con cavi intrecciati, non saldare tali cavi.
- Se il cavo non è stato inserito correttamente nel terminale FG, il tattile potrebbe non funzionare correttamente.
- Non è necessario usare il terminale PE.



- A. Cavo di alimentazione
 B. Pulsante di apertura
 C. Vite

5. Dopo aver inserito tutti i tre fili del cavo elettrico, inserire il connettore di alimentazione CC nel connettore di alimentazione dell'apparato.
6. Stringere le viti su entrambi i lati del connettore.

NOTA: La coppia necessaria è 0,3 N•m (2,7 lb-in).

Precauzioni sulla tensione di alimentazione

⚠ PERICOLO

RISCHIO DI CORTOCIRCUITO, INCENDIO O FUNZIONAMENTO ANOMALO DELLE APPARECCHIATURE

- Installare e fissare il prodotto sul pannello di installazione o sul cabinet prima di collegare la linea di alimentazione e le linee di comunicazione.
- Verificare che i cavi di alimentazione siano saldamente fissati al pannello di installazione o al cabinet.
- Evitare di sollecitare eccessivamente il cavo di alimentazione.

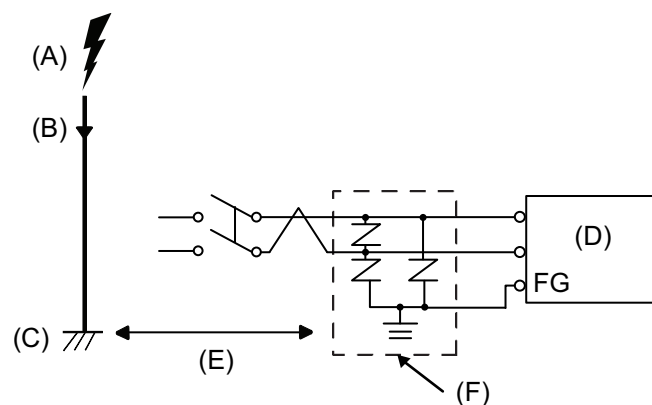
Il mancato rispetto di queste istruzioni provocherà morte o gravi infortuni.

- Il cavo di alimentazione dell'apparato non dovrebbe essere avvolto o tenuto vicino alle linee principali del circuito (alta tensione, alta corrente). Le linee di alimentazione o le linee di Ingresso/Uscita e i loro vari sistemi dovrebbero essere tenute separate. Se le linee di alimentazione non possono essere collegate con un sistema separato, utilizzare cavi schermati per le linee di Ingresso/Uscita.

- In presenza di eccessivo livello di rumore sulla linea di alimentazione, collegare un trasformatore di riduzione rumore, un filtro antirumore o altro prima di attivare l'alimentazione.
- Collegare un dispositivo di protezione da sovratensioni per gestire queste ultime.
- Per questo prodotto si consiglia di utilizzare un'alimentazione CC indipendente. (L'alimentatore CC dovrà essere posizionato vicino al prodotto, con cablaggio a doppiini il più corto possibile)
- Per aumentare la resistenza al rumore, fissare un anello di ferrite sul cavo di alimentazione.

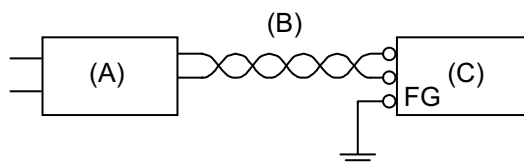
Collegamenti alimentatore

- Per il modello CA, quanto segue mostra il collegamento di un dispositivo di protezione da sovratensioni:

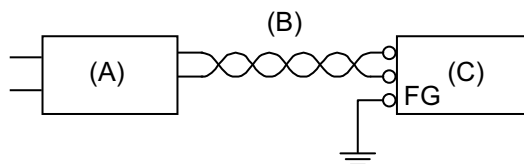


- A. Fulmini
 - B. Parafulmine
 - C. Massa
 - D. Questo prodotto
 - E. Prevedere spazi adeguati
 - F. Dispositivo di protezione da sovratensioni
- Aggiungere un dispositivo di protezione da sovratensioni per evitare danni al prodotto, a seguito di sovratensione indotta dai fulmini, proveniente dal grande campo elettromagnetico generato dalla scarica diretta del fulmine.
Si consiglia vivamente di collegare il cavo di massa di questo prodotto su una posizione vicina al terminale di massa del dispositivo di protezione da sovratensioni.
Ci si aspetta un effetto sul prodotto, a causa delle fluttuazioni nel potenziale di massa quando si presenta un grande aumento di flusso di energia elettrica sulla massa del parafulmine, al momento della scarica del fulmine. Prevedere uno spazio sufficiente tra il punto di massa del parafulmine e il punto di massa del dispositivo di protezione da sovratensioni.

- Se la variazione della tensione va oltre l'intervallo previsto, collegare un alimentatore regolato.



- A. Alimentatore regolato
 - B. Cavo a coppia intrecciata
 - C. Questo prodotto
- Per il modello CA, scegliere un alimentatore a basso rumore da inserire tra la linea e la terra. Se fosse presente un livello eccessivo di disturbo, collegare un trasformatore di isolamento. Usare trasformatori di isolamento di capacità superiore al massimo consumo di energia, compresa quella del Box Module. Fare riferimento a *Specifiche elettriche*.

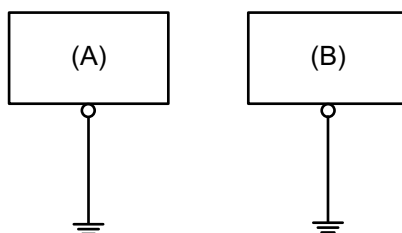


- A. Trasformatore di isolamento
- B. Cavo a coppia intrecciata
- C. Questo prodotto

Messa a terra

Messa a terra indipendente

Collegare sempre a terra il terminale FG/PE. Separare l'apparato dal terminale FG/PE di altri dispositivi, come mostrato di seguito.



- A. Questo prodotto
- B. Altre apparecchiature

Precauzioni

- Controllare che la resistenza di messa a terra sia uguale o inferiore a 100 Ω.*1
- Il cavo di terra FG/PE dovrà avere una sezione di 2 mm² (AWG 14) o superiore*1. Creare il punto di collegamento il più vicino possibile al prodotto e limitare al massimo la lunghezza del cavo. Se la lunghezza della messa a terra è notevole, utilizzare un filo più spesso e inserirlo in un canaletto.

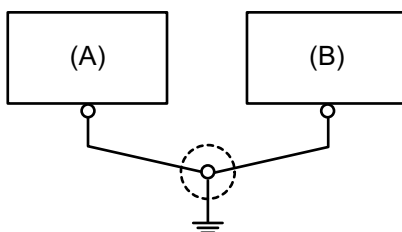
- I terminali SG (massa segnale) e FG (massa telaio) sono collegati all'interno dell'apparato. Quando si collega la linea SG a un altro dispositivo, assicurarsi di non creare un loop di massa.

*1 Attenersi alle normative e agli standard in vigore nel paese d'uso.

Messa a terra comune

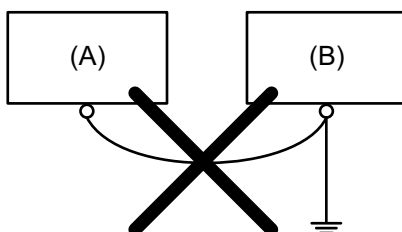
Se i dispositivi vengono collegati a terra non correttamente potrebbero generarsi interferenze elettromagnetiche (EMI). Le EMI possono causare la perdita della comunicazione. Se non è possibile realizzare una messa a terra indipendente, usare un punto di messa a terra comune, come mostrato nella configurazione seguente. Non usare altre configurazioni per la messa a terra comune.

Messa a terra corretta



- A. Questo prodotto
- B. Altre apparecchiature

Messa a terra non corretta



- A. Questo prodotto
- B. Altre apparecchiature

Installazione della supporto fisso di memoria

Installazione HDD/SSD

Nell'Advanced Box si possono installare 2 HDD o SSD e 1 HDD o SSD nello Standard Box.

⚡⚠ PERICOLO**RISCHIO DI SCARICA ELETTRICA, ESPLOSIONE O ARCO ELETTRICO**

- Disattivare tutte le alimentazioni elettriche del dispositivo prima di smontare coperture o elementi dal sistema e prima di installare o togliere qualsiasi accessorio, componente hardware o cavo.
- Staccare il cavo di alimentazione dal prodotto e dall'alimentazione prima di installare o rimuovere il prodotto.
- Per verificare che l'alimentazione sia disattivata, dove e quando indicato usare sempre un rilevatore di tensione correttamente tarato.
- Prima di ricollegare l'alimentazione al prodotto rimontare e fissare tutte le coperture e i componenti del sistema.
- Utilizzare questo prodotto solo con il valore di tensione specificato. Il modello CC è progettato per l'uso a 24 Vcc, e il modello CA è progettato per l'uso da 100 a 240 Vca. Prima di collegare il dispositivo, controllare sempre se l'alimentazione è CC o CA.

Il mancato rispetto di queste istruzioni provocherà morte o gravi infortuni.

⚠ ATTENZIONE**DANNI AL DISPOSITIVO DI MEMORIA E PERDITA DI DATI**

- Disattivare tutte le alimentazioni elettriche prima di qualsiasi contatto con un dispositivo di memoria installato.
- Utilizzare solo i nostri dispositivi di memoria opzionali per questo prodotto.
- Accertarsi di eseguire regolarmente il backup dei dati.
- Verificare che il dispositivo di memorizzazione sia orientato correttamente prima di inserirlo.
- Non piegare, far cadere o colpire il dispositivo di memorizzazione.
- Non toccare i connettori del dispositivo di memorizzazione.
- Non smontare o modificare il dispositivo di memorizzazione.
- Mantenere asciutto il dispositivo di memorizzazione.

Il mancato rispetto di queste istruzioni può provocare infortuni o danni alle apparecchiature.

⚠ ATTENZIONE**VIBRAZIONI ECCESSIVE**

Proteggere l'HDD da vibrazioni e impatti durante l'installazione o la rimozione.

Il mancato rispetto di queste istruzioni può provocare infortuni o danni alle apparecchiature.

AVVISO**SCARICHE ELETTROSTATICHE**

Adottare le necessarie misure di protezione dalle scariche elettrostatiche prima di rimuovere il coperchio.

Il mancato rispetto di queste istruzioni può provocare danni alle apparecchiature.

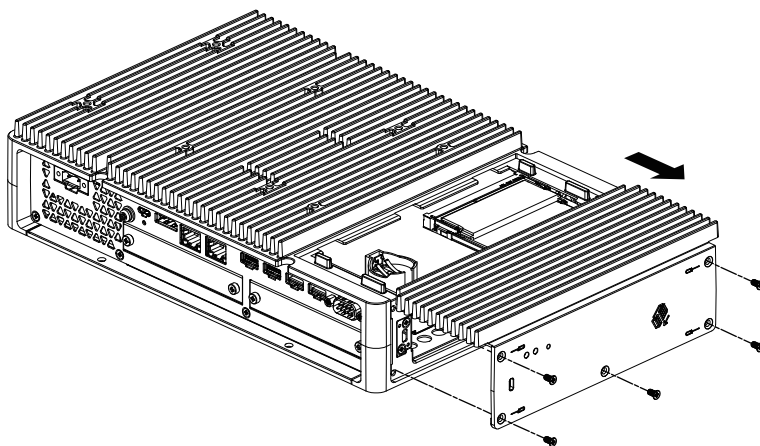
AVVISO

CUSTODIA DANNEGGIATA

Non esercitare una coppia maggiore del valore specificato.

Il mancato rispetto di queste istruzioni può provocare danni alle apparecchiature.

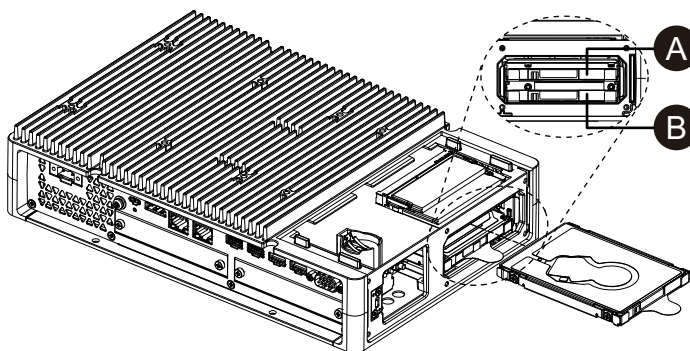
1. Scollegare l'alimentazione dal Box Module.
2. Toccare l'alloggiamento o il collegamento di terra (non l'alimentazione) per scaricare la carica elettrostatica dal proprio corpo.
3. Rimuovere le 5 viti dalla copertura dello sportellino di manutenzione e far scorrere la copertura per rimuoverla.



4. Inserire la HDD o la SSD nel vano.

Advanced Box: 2 vani (fare riferimento a quanto segue)

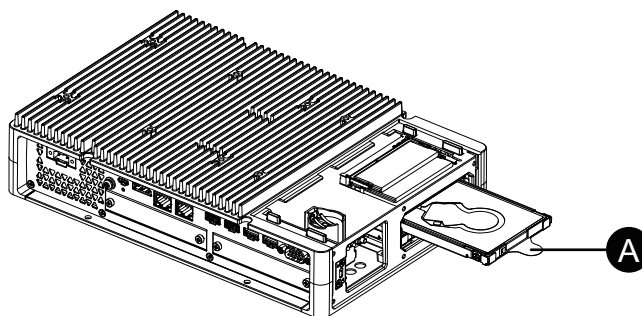
Standard Box : 1 vano



A. Disk 2

B. Disk 1

5. Per rimuovere la HDD o la SSD, tirare la linguetta.



A. Linguetta

6. Riposizionare il coperchio dello sportellino di manutenzione e stringere le viti.

NOTA: La coppia necessaria è 0,3 N•m (2,7 lb-in).

Installazione M.2 SSD

Di seguito si descrive come installare la scheda M.2 SSD. Le dimensioni della scheda M.2 SSD sono conformi al Tipo 2242. M.2 SSD diventa Disk 0.

Per installare l'M.2 SSD occorre il kit di raffreddamento M.2 opzionale. Acquistare e installare con la seguente procedura.

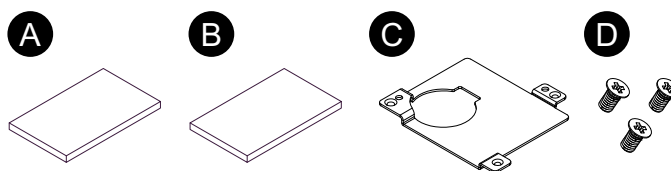
M.2 Kit di raffreddamento per Advanced Box: PFXYP6HSM2A*1

M.2 Kit di raffreddamento per Standard Box: PFXYP6HSM2S

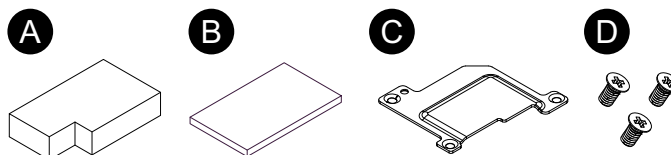
*1 Se si utilizza l'Advanced Box con il kit VENTOLA, non occorre il kit di raffreddamento M.2.

Contenuto della confezione del kit di raffreddamento M.2

Per Advanced Box:



Per Standard Box:



- A. Tampone dissipatore di calore (per il fondo)
 B. Tampone dissipatore di calore (per la sommità)
 C. Dissipatore di calore
 D. Viti del dissipatore di calore

⚡⚠ PERICOLO**RISCHIO DI SCARICA ELETTRICA, ESPLOSIONE O ARCO ELETTRICO**

- Disattivare tutte le alimentazioni elettriche del dispositivo prima di smontare coperture o elementi dal sistema e prima di installare o togliere qualsiasi accessorio, componente hardware o cavo.
- Staccare il cavo di alimentazione dal prodotto e dall'alimentazione prima di installare o rimuovere il prodotto.
- Per verificare che l'alimentazione sia disattivata, dove e quando indicato usare sempre un rivelatore di tensione correttamente tarato.
- Prima di ricollegare l'alimentazione al prodotto rimontare e fissare tutte le coperture e i componenti del sistema.
- Utilizzare questo prodotto solo con il valore di tensione specificato. Il modello CC è progettato per l'uso a 24 Vcc, e il modello CA è progettato per l'uso da 100 a 240 Vca. Prima di collegare il dispositivo, controllare sempre se l'alimentazione è CC o CA.

Il mancato rispetto di queste istruzioni provocherà morte o gravi infortuni.

⚠ ATTENZIONE**DANNI AL DISPOSITIVO DI MEMORIA E PERDITA DI DATI**

- Disattivare tutte le alimentazioni elettriche prima di qualsiasi contatto con un dispositivo di memoria installato.
- Utilizzare solo i nostri dispositivi di memoria opzionali per questo prodotto.
- Accertarsi di eseguire regolarmente il backup dei dati.
- Verificare che il dispositivo di memorizzazione sia orientato correttamente prima di inserirlo.
- Non piegare, far cadere o colpire il dispositivo di memorizzazione.
- Non toccare l'interno del dispositivo di memorizzazione o i suoi connettori.
- Non smontare o modificare il dispositivo di memorizzazione.
- Mantenere asciutto il dispositivo di memorizzazione.

Il mancato rispetto di queste istruzioni può provocare infortuni o danni alle apparecchiature.

AVVISO**SCARICHE ELETTROSTATICHE**

Adottare le necessarie misure di protezione dalle scariche elettrostatiche prima di rimuovere il coperchio.

Il mancato rispetto di queste istruzioni può provocare danni alle apparecchiature.

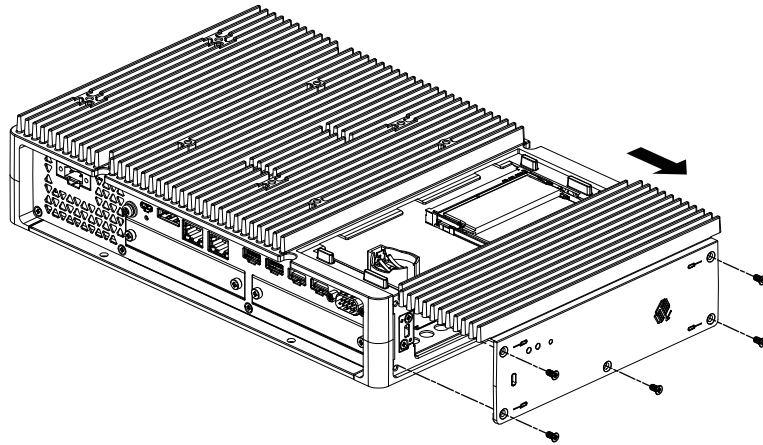
AVVISO**CUSTODIA DANNEGGIATA**

Non esercitare una coppia maggiore del valore specificato.

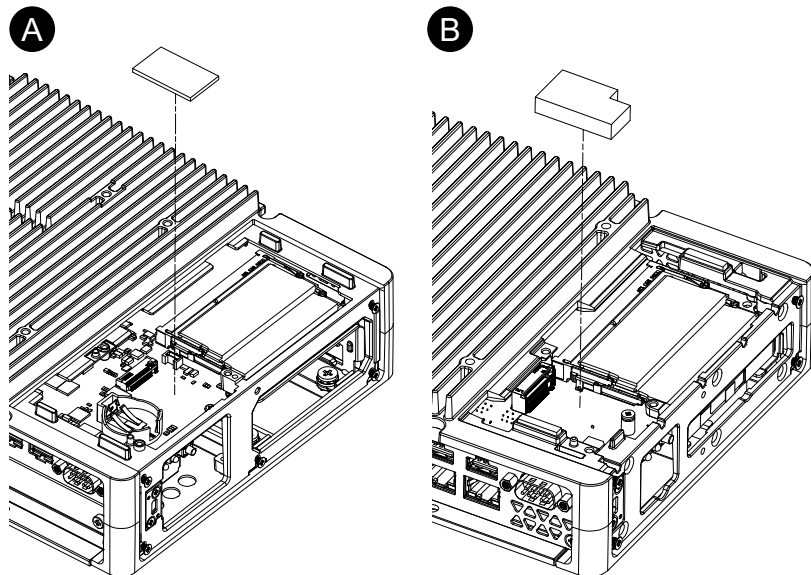
Il mancato rispetto di queste istruzioni può provocare danni alle apparecchiature.

1. Scollegare l'alimentazione dal Box Module.
2. Toccare l'alloggiamento o il collegamento di terra (non l'alimentazione) per scaricare la carica elettrostatica dal proprio corpo.

3. Rimuovere le 5 viti dalla copertura dello sportellino di manutenzione e far scorrere la copertura per rimuovere.



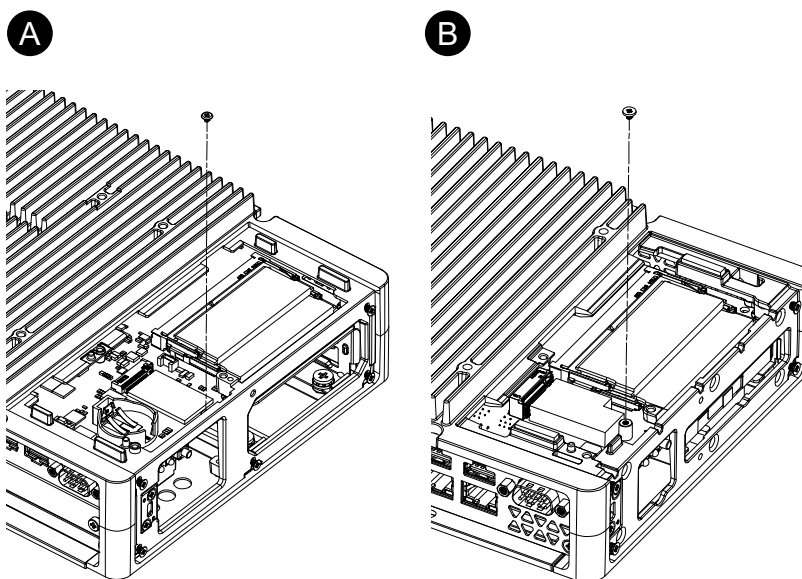
4. Distaccare la pellicola protettiva dalla parte inferiore del tampone del dissipatore di calore e posizionarlo nell'area di installazione della scheda M.2 SSD. Rimuovere anche la pellicola protettiva dalla superficie superiore del tampone del dissipatore di calore. Se si utilizza l'Advanced Box con il kit VENTOLA, questa procedura non è necessaria.



- A. Advanced Box
B. Standard Box

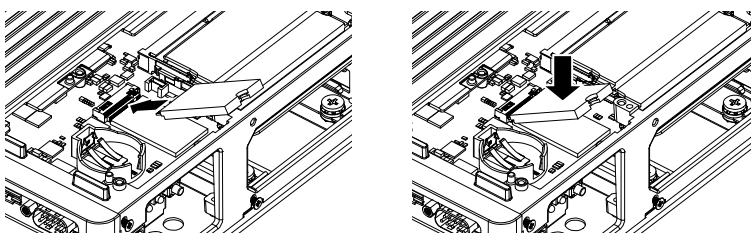
5. Rimuovere la vite dall'area di installazione della scheda M.2 SSD sul prodotto.

NOTA: Si consiglia di usare un cacciavite a stella n°1.



A. Advanced Box
B. Standard Box

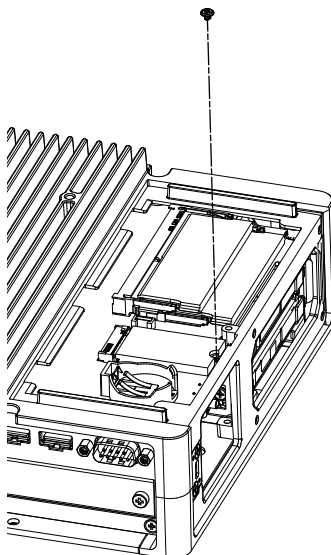
6. Come mostrato di seguito, inserire la scheda M.2 SSD in diagonale, quindi spingere dall'alto.



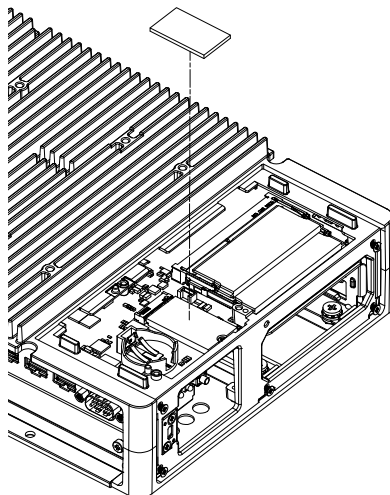
7. Fissare la scheda M.2 SSD con la vite rimossa al passo 5.

NOTA:

- Si consiglia di usare un cacciavite a stella n°1.
- La coppia necessaria è 0,2 N•m (1,77 lb-in).

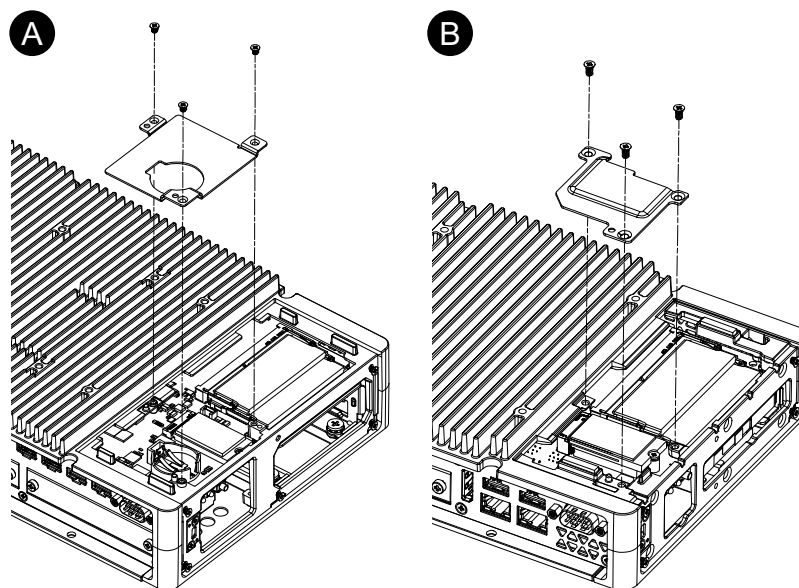


8. Distaccare la pellicola protettiva dalla parte inferiore del tampone superiore del dissipatore di calore e posizionarlo sulla scheda M.2 SSD. Rimuovere anche la pellicola protettiva dalla superficie superiore del tampone del dissipatore di calore. Se si utilizza l'Advanced Box con il kit VENTOLA, questa procedura non è necessaria.



9. Inserirlo nel dissipatore di calore e fissarlo con le viti.
Se si utilizza l'Advanced Box con il kit VENTOLA, questa procedura non è necessaria.

NOTA: La coppia necessaria è 0,3 N•m (2,7 lb-in).



- A. Advanced Box
- B. Standard Box

10. Riposizionare il coperchio dello sportellino di manutenzione e stringere le viti.

NOTA: La coppia necessaria è 0,3 N•m (2,7 lb-in).

Installazione dei vani di espansione

Installazione scheda PCI/PCle

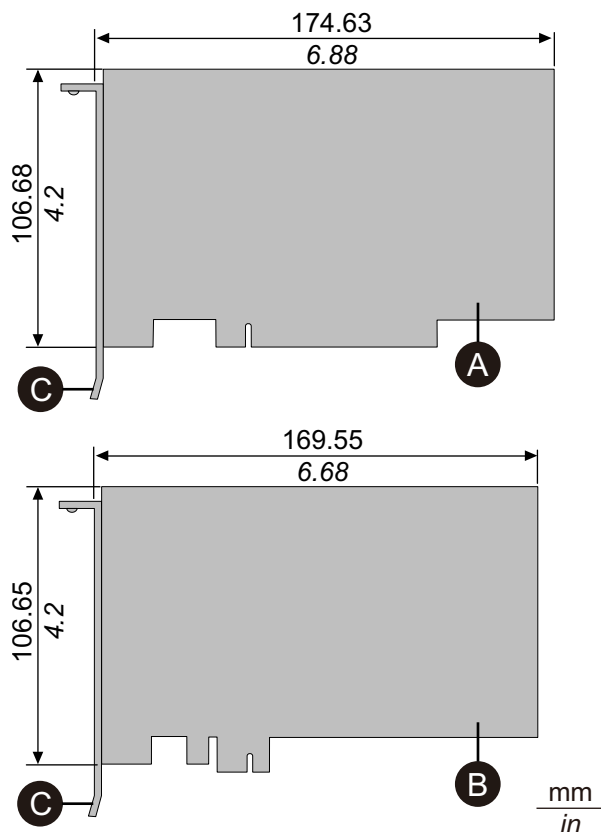
Se si utilizza Advanced Box con i vani per schede PCI/PCle collegati, si possono installare le schede PCI aggiuntive oppure le schede PCI Express aggiuntive (schede PCI/PCle). È possibile installare schede PCI/PCle con la configurazione seguente.

	Vano 1	Vano 2
PCI x 1 + PCle x 1	PCI	PCle
PCle x 2	PCle1	PCle2
PCI x 2	PCI1	PCI2

NOTA: L'assorbimento totale di potenza delle schede PCI/PCle può arrivare fino a 12 W, indipendentemente dal numero di schede (1 o 2) installate.

Dimensioni scheda PCI/PCle

Le dimensioni massime delle schede PCI/PCle che si possono installare sono le seguenti.



- A. Scheda aggiuntiva PCI (piccola)
- B. Scheda aggiuntiva PCI Express (mezza lunghezza)
- C. Staffa di I/O

Procedura di installazione

⚡ ⚠ PERICOLO

RISCHIO DI SCARICA ELETTRICA, ESPLOSIONE O ARCO ELETTRICO

- Disattivare tutte le alimentazioni elettriche del dispositivo prima di smontare coperture o elementi dal sistema e prima di installare o togliere qualsiasi accessorio, componente hardware o cavo.
- Staccare il cavo di alimentazione dal prodotto e dall'alimentazione prima di installare o rimuovere il prodotto.
- Per verificare che l'alimentazione sia disattivata, dove e quando indicato usare sempre un rilevatore di tensione correttamente tarato.
- Prima di ricollegare l'alimentazione al prodotto rimontare e fissare tutte le coperture e i componenti del sistema.
- Utilizzare questo prodotto solo con il valore di tensione specificato. Il modello CC è progettato per l'uso a 24 Vcc, e il modello CA è progettato per l'uso da 100 a 240 Vca. Prima di collegare il dispositivo, controllare sempre se l'alimentazione è CC o CA.

Il mancato rispetto di queste istruzioni provocherà morte o gravi infortuni.

AVVISO

SCARICHE ELETTROSTATICHE

Adottare le necessarie misure di protezione dalle scariche elettrostatiche prima di rimuovere il coperchio.

Il mancato rispetto di queste istruzioni può provocare danni alle apparecchiature.

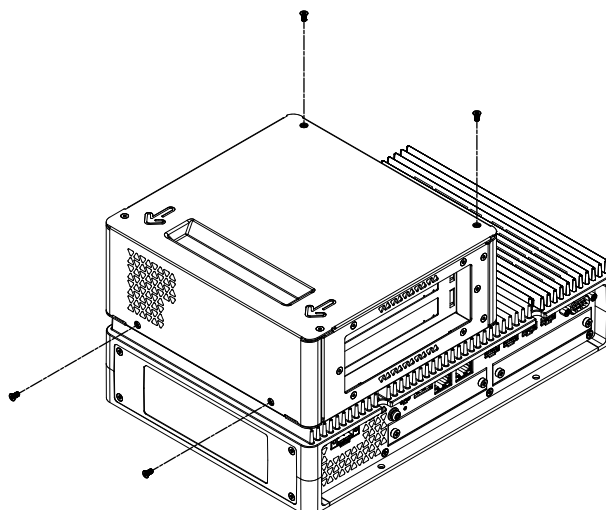
AVVISO

CUSTODIA DANNEGGIATA

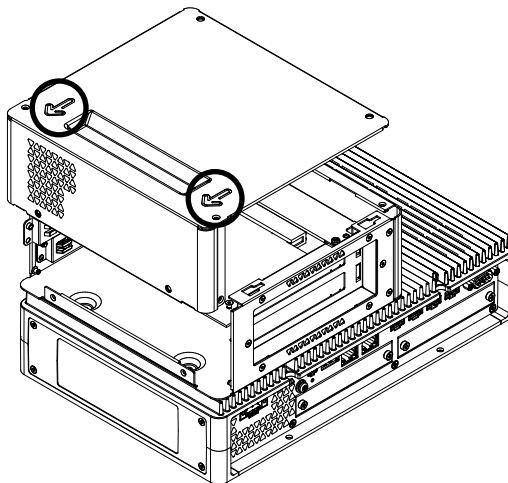
Non esercitare una coppia maggiore del valore specificato.

Il mancato rispetto di queste istruzioni può provocare danni alle apparecchiature.

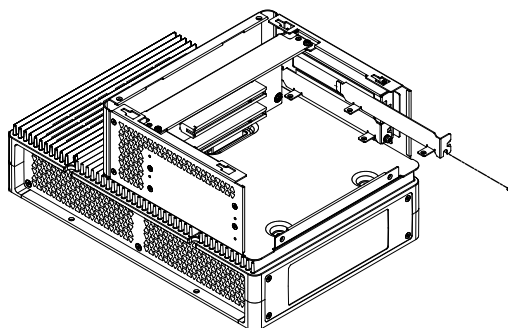
1. Scollegare l'alimentazione dal Box Module.
2. Toccare l'alloggiamento o il collegamento di terra (non l'alimentazione) per scaricare la carica elettrostatica dal proprio corpo.
3. Rimuovere le viti (q.tà 4) della copertura del vano PCI/PCIe.



4. Far scorrere la copertura nella direzione della freccia sulla sommità della copertura e rimuoverla.

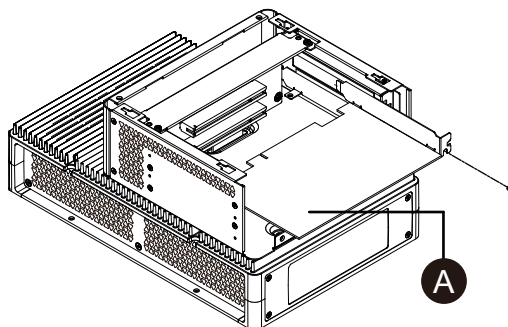


5. Rimuovere la vite dal coperchio dell'interfaccia e poi rimuovere il coperchio.



6. Inserire la scheda PCI / PCIe e fissarla con la vite rimossa al passo 5.

NOTA: La coppia necessaria è 0,3 N•m (2,7 lb-in).



A. Scheda PCI/PCIe

7. Riposizionare il coperchio del vano PCI/PCIe e stringere le viti.

NOTA: La coppia necessaria è 0,3 N•m (2,7 lb-in).

Installazione della modulo di memoria

Installazione DIMM

PERICOLO

RISCHIO DI SCARICA ELETTRICA, ESPLOSIONE O ARCO ELETTRICO

- Disattivare tutte le alimentazioni elettriche del dispositivo prima di smontare coperture o elementi dal sistema e prima di installare o togliere qualsiasi accessorio, componente hardware o cavo.
- Staccare il cavo di alimentazione dal prodotto e dall'alimentazione prima di installare o rimuovere il prodotto.
- Per verificare che l'alimentazione sia disattivata, dove e quando indicato usare sempre un rilevatore di tensione correttamente tarato.
- Prima di ricollegare l'alimentazione al prodotto rimontare e fissare tutte le coperture e i componenti del sistema.
- Utilizzare questo prodotto solo con il valore di tensione specificato. Il modello CC è progettato per l'uso a 24 Vcc, e il modello CA è progettato per l'uso da 100 a 240 Vca. Prima di collegare il dispositivo, controllare sempre se l'alimentazione è CC o CA.

Il mancato rispetto di queste istruzioni provocherà morte o gravi infortuni.

ATTENZIONE

DANNI AL MODULO DI MEMORIA E PERDITA DI DATI

- Disattivare tutte le alimentazioni elettriche prima di qualsiasi contatto con un modulo di memoria installato.
- Utilizzare solo i nostri moduli di memoria opzionali per questo prodotto.
- Verificare che il modulo di memoria sia orientato correttamente prima di inserirlo.
- Non piegare, far cadere o colpire il modulo di memoria.
- Non toccare l'interno del modulo di memoria o i suoi connettori.
- Non smontare o modificare il modulo di memoria.
- Mantenere asciutto il modulo di memoria.

Il mancato rispetto di queste istruzioni può provocare infortuni o danni alle apparecchiature.

AVVISO

SCARICHE ELETTROSTATICHE

Adottare le necessarie misure di protezione dalle scariche elettrostatiche prima di rimuovere il coperchio.

Il mancato rispetto di queste istruzioni può provocare danni alle apparecchiature.

AVVISO

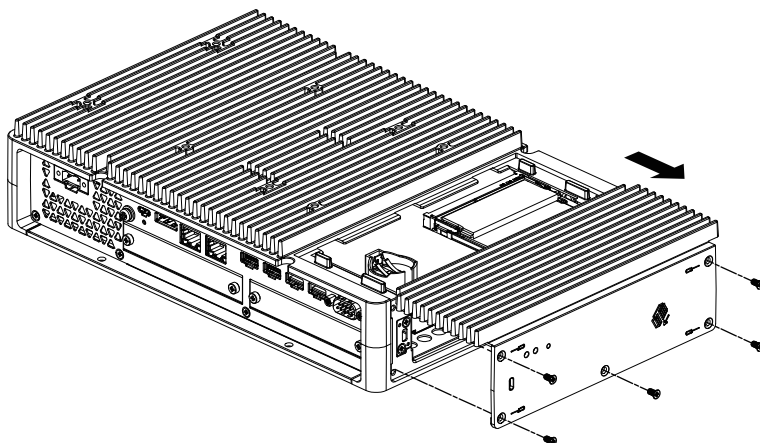
CUSTODIA DANNEGGIATA

Non esercitare una coppia maggiore del valore specificato.

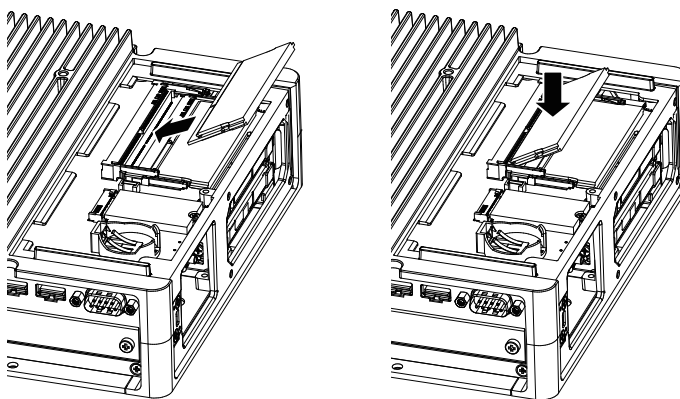
Il mancato rispetto di queste istruzioni può provocare danni alle apparecchiature.

1. Scollegare l'alimentazione dal Box Module.

2. Toccare l'alloggiamento o il collegamento di terra (non l'alimentazione) per scaricare la carica elettrostatica dal proprio corpo.
3. Rimuovere le 5 viti dalla copertura dello sportellino di manutenzione e far scorrere la copertura per rimuoverla.



4. Come mostrato di seguito, inserire la scheda DIMM in diagonale e poi spingere da sopra.



5. Riposizionare il coperchio dello sportellino di manutenzione e stringere le viti.

NOTA: La coppia necessaria è 0,3 N•m (2,7 lb-in).

Installazione dell'interfaccia opzionale

Procedure di installazione comuni

Introduzione

Come opzione, si può installare l'interfaccia a cartuccia dell'apparato. È possibile installare due vani nella Advanced Box e uno nella Standard Box. Questa sezione illustra come collegare l'interfaccia opzionale al Box Module.

Alcune interfacce opzionali richiedono più del semplice inserimento nel prodotto. Per maggiori informazioni, consultare le pagine di ciascuna interfaccia opzionale.

Installazione

PERICOLO

RISCHIO DI SCARICA ELETTRICA, ESPLOSIONE O ARCO ELETTRICO

- Disattivare tutte le alimentazioni elettriche del dispositivo prima di smontare coperture o elementi dal sistema e prima di installare o togliere qualsiasi accessorio, componente hardware o cavo.
- Staccare il cavo di alimentazione dal prodotto e dall'alimentazione prima di installare o rimuovere il prodotto.
- Per verificare che l'alimentazione sia disattivata, dove e quando indicato usare sempre un rilevatore di tensione correttamente tarato.
- Prima di ricollegare l'alimentazione al prodotto rimontare e fissare tutte le coperture e i componenti del sistema.
- Utilizzare questo prodotto solo con il valore di tensione specificato. Il modello CC è progettato per l'uso a 24 Vcc, e il modello CA è progettato per l'uso da 100 a 240 Vca. Prima di collegare il dispositivo, controllare sempre se l'alimentazione è CC o CA.

Il mancato rispetto di queste istruzioni provocherà morte o gravi infortuni.

AVVISO

SCARICHE ELETTROSTATICHE

Adottare le necessarie misure di protezione dalle scariche elettrostatiche prima di rimuovere il coperchio.

Il mancato rispetto di queste istruzioni può provocare danni alle apparecchiature.

AVVISO

CUSTODIA DANNEGGIATA

Non esercitare una coppia maggiore del valore specificato.

Il mancato rispetto di queste istruzioni può provocare danni alle apparecchiature.

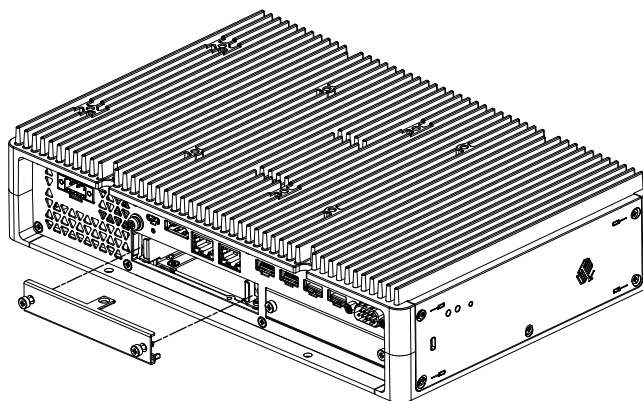
NOTA: Quando si usano le seguenti interfacce, fare attenzione nel montaggio del Box Module isolato, sia a parete che in piano.

- RS-232C isolato x 2
- RS-422/485 isolato x 2

Se si acquista lo Standard Box con la suddetta interfaccia, rimuovere l'interfaccia, installare il Box Module sul pannello e rimontare l'interfaccia. Dopo l'acquisto, quando si installa la suddetta interfaccia allo Standard Box o all'apertura 2 per interfaccia dell'Advanced Box, installare prima il Box Module sul pannello, poi montare l'interfaccia.

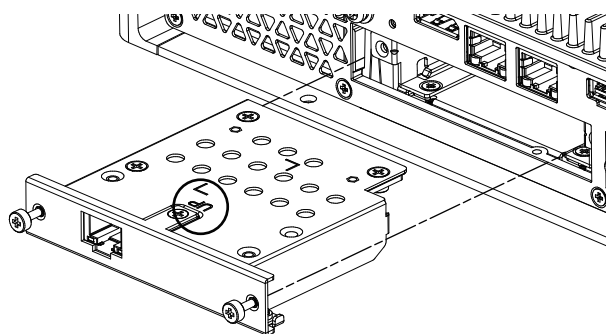
1. Scollegare l'alimentazione dal Box Module.
2. Toccare l'alloggiamento o il collegamento di terra (non l'alimentazione) per scaricare la carica elettrostatica dal proprio corpo.

3. Rimuovere le viti dal coperchio dell'interfaccia e rimuovere il coperchio.



4. Con il lato etichettato "UP" rivolto in alto, inserire l'interfaccia opzionale nel Box Module e stringere le viti.

NOTA: La coppia necessaria è 0,3 N•m (2,7 lb-in).



Prima di utilizzare le opzioni dell'interfaccia seriale

Seguono alcune note sull'uso delle opzioni dell'interfaccia seriale riportate di seguito.

- RS-232C isolato x 2
- RS-232C x 4
- RS-422/485 isolato x 2

Con le opzioni dell'interfaccia seriale, grazie alla struttura interna dell'opzione, si assegnano i numeri di porta COM che attualmente non esistono fisicamente. Prima di utilizzare l'opzione di interfaccia seriale, rivedere le seguenti note sui numeri di porta COM.

Precauzioni per l'installazione:

quando si collegano le opzioni dell'interfaccia seriale a entrambi i vani aperti sulla Advanced Box o sull' Advanced Model, collegare per primo il vano 1. Fare riferimento a Identificazione di parti e funzioni.

Informazioni sui numeri delle porte COM:

La porta seriale sul Box Module è assegnata come COM1 e la porta COM2 è riservata. Quindi i numeri delle porte COM per le opzioni dell'interfaccia seriale iniziano da COM3.

Inoltre, anche l'opzione di interfaccia seriale con 2 porte fisiche contiene 4 porte internamente.

Informazioni su RS-232C isolato x 2 e RS-422 x 2:

Dopo il montaggio sul corpo, da sinistra le porte sono COM3 e COM4. Come detto in precedenza, internamente ci sono 4 porte e quindi ci sono anche COM5 e COM6. Ad ogni modo COM5 e COM6 non si possono usare, anche se appaiono in Windows® Device Manager e altre applicazioni.

NOTA: Per RS-422 x 2 occorre rivedere la procedura di installazione della sua porta. Fare riferimento a RS-422/485 isolato x 2.

Informazioni su RS-485 x 2:

Dopo il montaggio sul corpo, da sinistra le porte sono COM5 e COM6. Come detto in precedenza, internamente ci sono 4 porte e quindi ci sono anche COM3 e COM4. Ad ogni modo COM3 e COM4 non si possono usare, anche se appaiono in Windows® Device Manager e altre applicazioni.

NOTA: Per RS-485 x 2 occorre rivedere la procedura di installazione della sua porta. Fare riferimento a RS-422/485 isolato x 2.

Informazioni su RS-232C x 4:

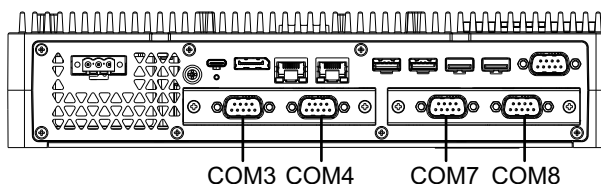
Al termine dei cavi, le porte RS-232C sono numerate da P2 a P5. Le porte sono assegnate in ordine a partire da P2, da COM3 a COM6. Per questa opzione, le porte fisiche e quelle interne corrispondono.

Se le opzioni dell'interfaccia seriale sono collegate a entrambi i vani:

il vano 1 va da COM3 a COM6 e il vano 2 va da COM7 a COM10. I numeri disabilitati sono descritti sopra per le opzioni dell'interfaccia seriale: per RS-232C isolato x 2 e RS-422 x 2 le ultime 2 porte sono disabilitate e per RS-485 x 2 le prime 2 porte sono disabilitate. Per RS-232C x 4, tutte le 4 porte sono abilitate.

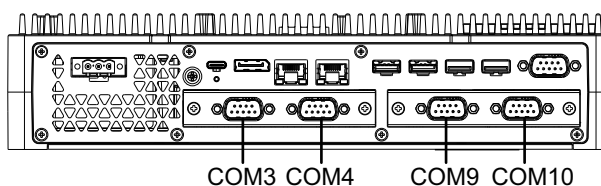
Esempio 1:

Se RS-232C isolata x 2 è collegata al vano 1 e la RS-422 x 2 è collegata al vano 2, COM3, COM4, COM7 e COM8 sono abilitate.



Esempio 2:

Se RS-232C isolata x 2 è collegata al vano 1 e la RS-485 x 2 è collegata al vano 2, COM3, COM4, COM9 e COM10 sono abilitate.

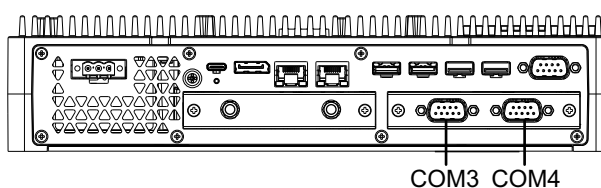


Quando l'opzione di interfaccia seriale è collegata a uno solo dei 2 vani:

se collegata al vano 1 o al vano 2, i numeri disabilitati sono descritti precedentemente per tutte le opzioni di interfaccia seriale.

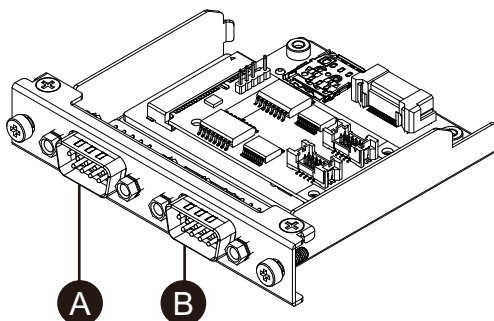
Esempio 1:

quando l'opzione WiFi/Bluetooth è collegata al vano 1 ed RS-232C è isolato x 2 è collegato al vano 2, COM3 e COM4 sono abilitati.



RS-232C isolato x 2

Specifiche



- A. Dopo aver montato l'unità, lato destro
- B. Dopo aver montato l'unità, lato sinistro

Numero prodotto	PFXYP6MPR23P2
Trasmissione asincrona	RS-232C (isolato) x 2
Lunghezza dati	7 o 8 bit
Bit di stop	1 o 2 bit
Parità	Nessuno, dispari o pari
Velocità di trasmissione dati	2.400...115.200 bps
Connettore	D-Sub 9 pin (spina)

L'interfaccia seriale è isolata. I terminali SG (massa segnale) e FG (massa telaio) non sono collegati all'interno dell'apparato. Quando il connettore Interfaccia seriale è D-Sub, collegare il cavo FG all'involucro.

⚡⚠ PERICOLO

SCOSSA ELETTRICA E INCENDIO

Nel caso si utilizzi il terminale SG per collegare un dispositivo esterno a questo prodotto:

- Verificare che non si crei un anello di terra quando si configura il sistema.
- Quando il dispositivo esterno non è isolato, collegare il terminale SG all'apparecchiatura remota.
- Collegare il terminale SG a una connessione sicura di massa, per ridurre il rischio di danneggiare il circuito.

Il mancato rispetto di queste istruzioni provocherà morte o gravi infortuni.

⚠ ATTENZIONE

PERDITA DI COMUNICAZIONE

- Non caricare con sollecitazioni eccessive le porte di comunicazione di tutte le connessioni.
- Fissare saldamente i cavi di comunicazione sulla parete del pannello o del cabinet.
- Utilizzare un connettore D-Sub a 9 pin con viti per connettore.

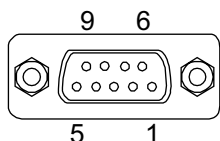
Il mancato rispetto di queste istruzioni può provocare infortuni o danni alle apparecchiature.

NOTA: Da usare nei limiti della corrente nominale.

Assegnazione dei pin

Connettore spinotto D-Sub a 9 pin

Lato modulo:



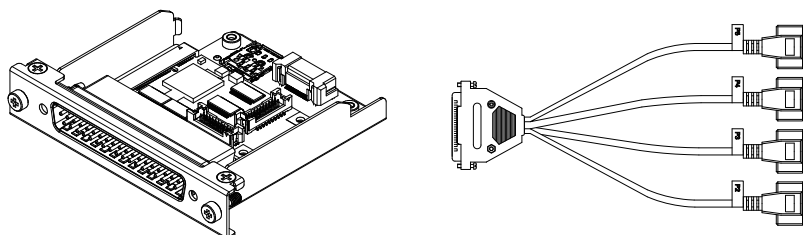
N° pin	RS-232C		
	Nome segnale	Direzione	Descrizione
1	CD	Ingresso	Rilevamento portante
2	RD (RXD)	Ingresso	Ricezione dati
3	SD (TXD)	Uscita	Invio dati
4	ER (DTR)	Uscita	Terminale dati pronto
5	SG	-	Massa del segnale (isolato)
6	DR (DSR)	Ingresso	Set dati di pronto
7	RS (RTS)	Uscita	Richiesta di invio
8	CS (CTS)	Ingresso	Invio possibile
9	CI (RI)	Ingresso	Visualizzazione stato chiamato
Involucro	FG	-	Massa telaio

Vite a martinetto (#4-40 UNC):

RS-232C x 4

Specifiche

È possibile utilizzare quattro porte RS-232C collegando il cavo a corredo.



Numero prodotto	PFXYP6MPR23P4
Trasmissione asincrona	RS-232C (non-isolato) x 4
Lunghezza dati	7 o 8 bit
Bit di stop	1 o 2 bit
Parità	Nessuno, dispari o pari
Velocità di trasmissione dati	2.400...115.200 bps
Connettore	D-Sub a 37 pin (spinotto, lato modulo)
	D-Sub a 9 pin (spinotto, lato cavo di prolunga)

L'interfaccia seriale non è isolata. I terminali SG (massa segnale) e FG (massa telaio) sono collegati all'interno dell'apparato. Quando il connettore Interfaccia seriale è D-Sub, collegare il cavo FG all'involucro.

⚡⚠ PERICOLO

SCOSSA ELETTRICA E INCENDIO

Nel caso si utilizzi il terminale SG per collegare un dispositivo esterno a questo prodotto:

- Verificare che non si crei un anello di terra quando si configura il sistema.
- Quando il dispositivo esterno non è isolato, collegare il terminale SG all'apparecchiatura remota.
- Collegare il terminale SG a una connessione sicura di massa, per ridurre il rischio di danneggiare il circuito.

Il mancato rispetto di queste istruzioni provocherà morte o gravi infortuni.

⚠ ATTENZIONE

PERDITA DI COMUNICAZIONE

- Non caricare con sollecitazioni eccessive le porte di comunicazione di tutte le connessioni.
- Fissare saldamente i cavi di comunicazione sulla parete del pannello o del cabinet.
- Utilizzare un connettore D-Sub a 9 pin con viti per connettore.

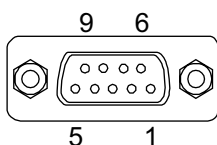
Il mancato rispetto di queste istruzioni può provocare infortuni o danni alle apparecchiature.

NOTA: Da usare nei limiti della corrente nominale.

Assegnazione dei pin

Connettore spinotto D-Sub a 9 pin

Lato cavo di prolunga:



N° pin	RS-232C		
	Nome segnale	Direzione	Descrizione
1	CD	Ingresso	Rilevamento portante
2	RD (RXD)	Ingresso	Ricezione dati
3	SD (TXD)	Uscita	Invio dati
4	ER (DTR)	Uscita	Terminale dati pronto
5	SG	-	Massa del segnale (non isolato)
6	DR (DSR)	Ingresso	Set dati di pronto
7	RS (RTS)	Uscita	Richiesta di invio
8	CS (CTS)	Ingresso	Invio possibile

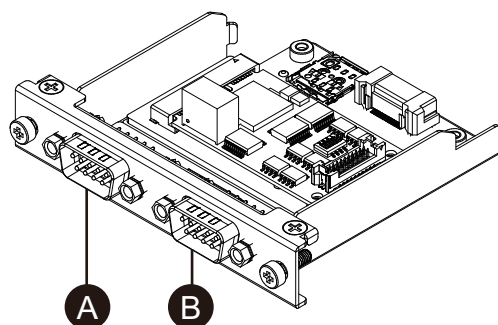
N° pin	RS-232C		
	Nome segnale	Direzione	Descrizione
9	CI (RI)	Ingresso	Visualizzazione stato chiamato
Involucro	FG	-	Massa telaio (comune con SG)

Vite a martinetto (#4-40 UNC):

RS-422/485 isolato x 2

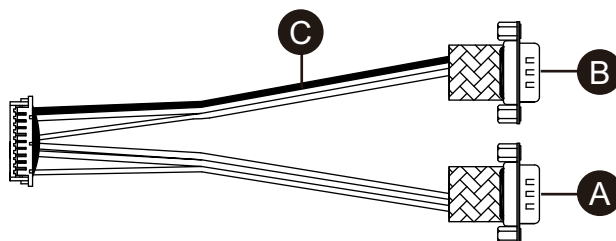
Specifiche

Per impostazione di fabbrica, l'interfaccia RS-485 è collegata alla cartuccia interfaccia. In base alle proprie necessità, sarà possibile passare all'interfaccia RS-422 contenuta nell'apparato.

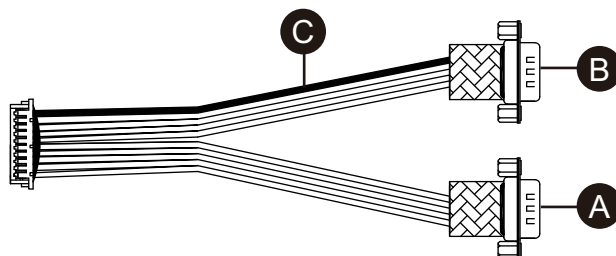


- A. Dopo aver montato l'unità, lato destro
- B. Dopo aver montato l'unità, lato sinistro
- C. Cavo rosso

Cavo di interfaccia RS-485



Cavo di interfaccia RS-422



Numero prodotto	PFXYP6MPR42P2
Trasmissione asincrona	RS-422 (isolato) x 2, RS-485 (isolato) x 2
Lunghezza dati	7 o 8 bit
Bit di stop	1 o 2 bit
Parità	Nessuno, dispari o pari

Controllo di flusso	Controllo xon/xoff
Velocità di trasmissione dati	2.400...115.200 bps
Connettore	D-Sub 9 pin (spina)

L'interfaccia seriale è isolata. I terminali SG (massa segnale) e FG (massa telaio) non sono collegati all'interno dell'apparato. Quando il connettore Interfaccia seriale è D-Sub, collegare il cavo FG all'involucro.

⚡⚠ PERICOLO

SCOSSA ELETTRICA E INCENDIO

Nel caso si utilizzi il terminale SG per collegare un dispositivo esterno a questo prodotto:

- Verificare che non si crei un anello di terra quando si configura il sistema.
- Quando il dispositivo esterno non è isolato, collegare il terminale SG all'apparecchiatura remota.
- Collegare il terminale SG a una connessione sicura di massa, per ridurre il rischio di danneggiare il circuito.

Il mancato rispetto di queste istruzioni provocherà morte o gravi infortuni.

⚠ ATTENZIONE

PERDITA DI COMUNICAZIONE

- Non caricare con sollecitazioni eccessive le porte di comunicazione di tutte le connessioni.
- Fissare saldamente i cavi di comunicazione sulla parete del pannello o del cabinet.
- Utilizzare un connettore D-Sub a 9 pin con viti per connettore.

Il mancato rispetto di queste istruzioni può provocare infortuni o danni alle apparecchiature.

AVVISO

CUSTODIA DANNEGGIATA

Non esercitare una coppia maggiore del valore specificato.

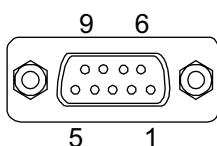
Il mancato rispetto di queste istruzioni può provocare danni alle apparecchiature.

NOTA: Da usare nei limiti della corrente nominale.

Assegnazione dei pin

RS-422: Connettore spinotto D-Sub a 9 pin

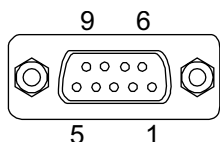
Lato modulo:



N° pin	RS-422		
	Nome segnale	Direzione	Descrizione
1	TxD-	Uscita	Invio dati –
2	TxD+	Uscita	Invio dati +
3	RxD+	Ingresso	Ricezione dati +
4	RxD-	Ingresso	Ricezione dati –
5	SG	—	Massa del segnale (isolato)
6	NC	—	Connessione assente
7	NC	—	Connessione assente
8	NC	—	Connessione assente
9	NC	—	Connessione assente
Involucro	FG	—	Massa telaio

RS-485: Connettore spinotto D-Sub a 9 pin

Lato modulo:



N° pin	RS-485		
	Nome segnale	Direzione	Descrizione
1	Data–	Ingresso/Uscita	Dati di comunicazione –
2	Data+	Ingresso/Uscita	Dati di comunicazione+
3	NC	—	Connessione assente
4	NC	—	Connessione assente
5	SG	—	Massa del segnale (isolato)
6	NC	—	Connessione assente
7	NC	—	Connessione assente
8	NC	—	Connessione assente
9	NC	—	Connessione assente
Involucro	FG	—	Massa telaio

Per entrambi RS-422 e RS-485:

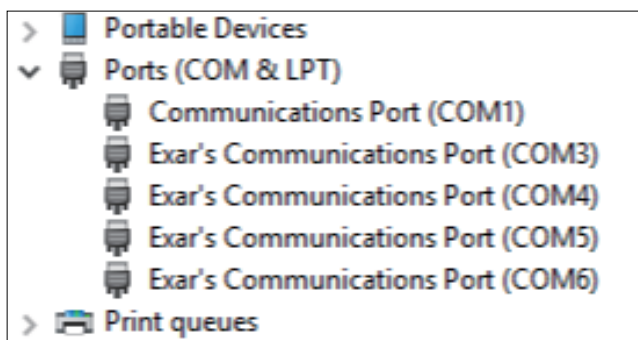
Vite a martinetto (#4-40 UNC):

Quando si utilizza RS-485

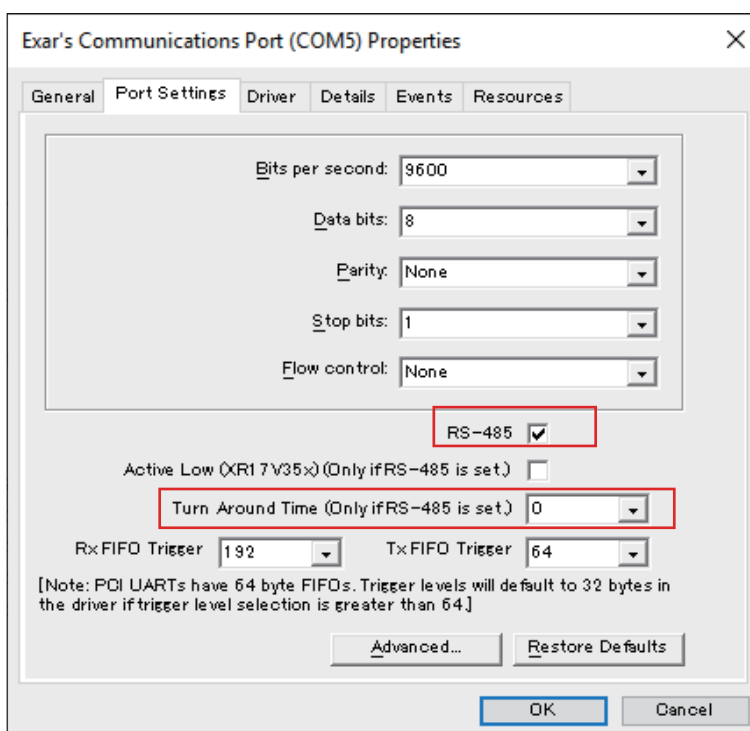
Per utilizzare il controllo automatico della direzione per RS-485, la porta deve essere configurata in Gestione periferiche di Windows®.

1. Aprire Gestione periferiche di Windows®.
2. Aprire **Ports**.

3. Fare clic con il pulsante destro sulla porta a cui è assegnata RS-485. Le porte assegnate variano a seconda delle interfacce opzionali configurate. Consultare Prima di utilizzare le opzioni dell'interfaccia seriale (l'esempio seguente utilizza COM5 e COM6).



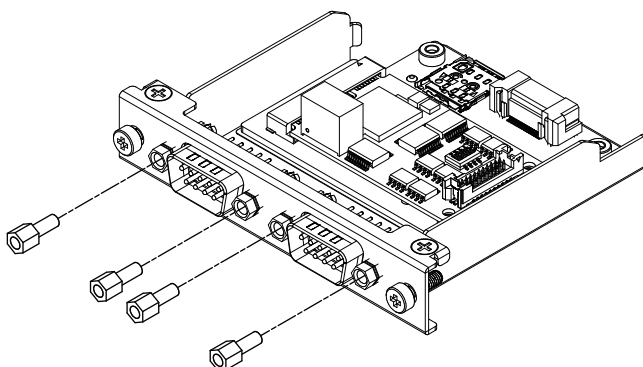
4. Selezionare **Properties** e aprire la scheda **Port Settings**.
5. Selezionare la casella di controllo **RS-485**.



6. **Turn Around Time** specifica l'intervallo di tempo (tempo bit di dati) dopo il completamento della trasmissione dei dati di comunicazione, finché il sistema non passa a uno stato in cui può ricevere i dati di comunicazione. Una volta trascorso il tempo specificato, il sistema è nello stato per ricevere i dati. Impostare la durata del bit di dati se utilizzato in un ambiente di comunicazione a lunga distanza dove si deve considerare il ritardo di propagazione. Il valore predefinito è 0.

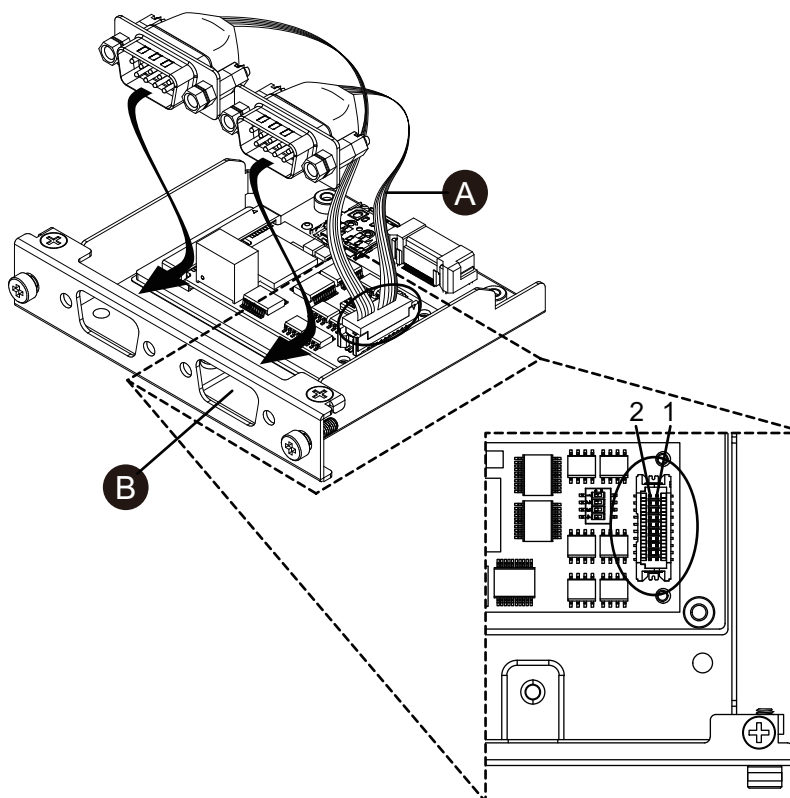
Sostituzione con RS-422

1. Per rimuovere le viti sull'interfaccia usare una chiave a tubo (5 mm).



2. Scollegare il connettore dell'interfaccia dalla cartuccia e anche il cavo collegato alla scheda.
3. Come mostrato di seguito, collegare il connettore del cavo in modo che il cavo rosso sia in posizione 1. Collegare in modo che la porta con il cavo rosso sia sul lato B.

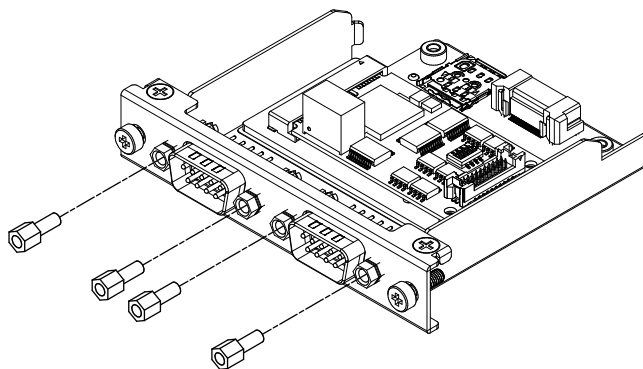
NOTA: Per la connessione RS-485, collegare il connettore del cavo in modo che il cavo rosso sia in posizione 2.



A. Cavo rosso

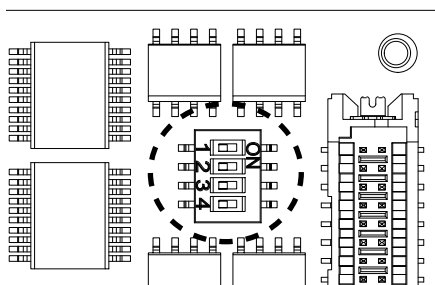
4. Inserire il connettore dell'interfaccia RS-422 nella cartuccia e stringere le viti.

NOTA: La coppia necessaria è 0,3 N•m (2,7 lb-in).



Impostazione della resistenza di terminazione

Quando si usano le RS-422/485 isolate x 2 occorre la resistenza di terminazione. Configurare facendo riferimento alla tabella seguente.

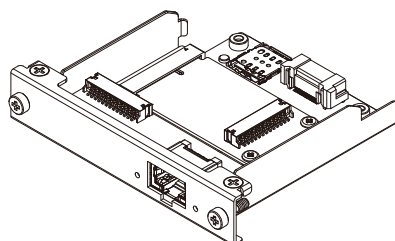


Dip SW	OFF	ON	Porta
1	Normal	Terminazione	Per RS-422 (porta identificata con il cavo rosso)
2	Normal	Terminazione	Per RS-422 (porta non identificata con il cavo rosso)
3	Normal	Terminazione	Per RS-485 (porta identificata con il cavo rosso)
4	Normal	Terminazione	Per RS-485 (porta non identificata con il cavo rosso)

Ethernet (GbE IEEE1588)

Specifiche

NOTA: Installare la versione più recente del driver prima di utilizzare questa interfaccia. È possibile scaricare i driver aggiornati dal nostro sito web. <https://www.pro-face.com/trans/en/manual/1085.html>



Numero prodotto	PFXYP6MPETH
Connettore	Jack modulare (RJ-45) x 1
Standard	IEEE 1588, 10 BASE-T/100 BASE-TX/1000 BASE-T, Wake-on-LAN (WOL) supportati*1
Distanza di comunicazione massima	100 m (328,1 ft)

*1 Se lo stato è S4 (spegnimento ibrido), Wake-on-LAN non è disponibile.

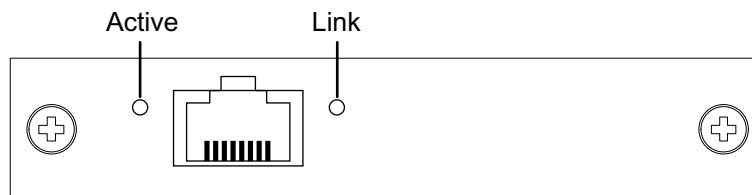
⚠ ATTENZIONE

PERDITA DI COMUNICAZIONE

- Non caricare con sollecitazioni eccessive le porte di comunicazione di tutte le connessioni.
- Fissare saldamente i cavi di comunicazione sulla parete del pannello o del cabinet.

Il mancato rispetto di queste istruzioni può provocare infortuni o danni alle apparecchiature.

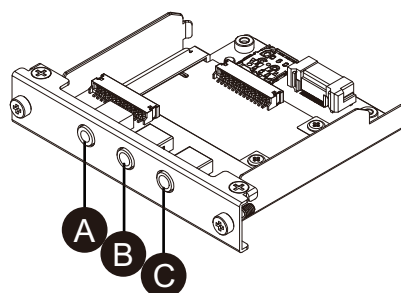
Indicazioni dei LED



Colore	Indicatore	Descrizione
Verde (Active)	ON	Trasmissione dati disponibile
	Lampeggiante	Trasmissione dati in corso
	OFF	Nessuna connessione o errore
Verde (Link)	ON	Trasmissione dati disponibile.
	OFF	Nessuna trasmissione dati

Audio (Mic-IN, Line-IN, Line-OUT)

Specifiche



- A. Line-OUT
- B. Line-IN
- C. Mic-IN

Numero prodotto	PFXYP6MPAU
Connettore	3,5 mm stereo mini presa x 3 (Mic-IN, Line-IN, Line-OUT)
Standard	USB Audio Classe Rev.1.0 e 2.0
Canali	2 canali / porta
Playback / Velocità di registrazione campione supportati	8/16/22/24/32/44,1/48/96/176,4/192/384 kHz (16/24/32 bit)

⚠ AVVERTIMENTO

FUNZIONAMENTO ANOMALO DELL'APPARECCHIATURA

Non utilizzare questa apparecchiatura per gli allarmi critici.

Il mancato rispetto di queste istruzioni può provocare morte, gravi infortuni o danni alle apparecchiature.

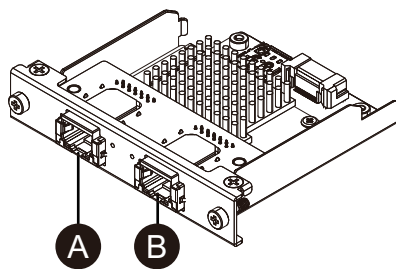
EtherCAT (Controller)

NOTA:

- Quando questa interfaccia è collegata al prodotto, quest'ultimo non ottempera alla certificazione DNV.
- Quando questa interfaccia è collegata all'Advanced Box o all'Advanced Type, è necessario avere il kit VENTOLA.
- Quando questa interfaccia è collegata al prodotto, quest'ultimo va usato con

Aria a temperatura ambiente:

- Modello Advanced Box o Advanced con kit VENTOLA: 0...45 °C (32...113 °F)
- Modello Standard Box o Standard: 0...40 °C (32...104 °F)



- A. Interfaccia EtherCAT
- B. Non disponibile (riservata)

Specifiche

Numero prodotto	PFXYP6MPECAT
Connettore	Jack modulare (RJ-45) x 2
Standard	IEC 61784-2 RTE CPF12, ETG.1020, ETG.1500, ETG.2100, IEEE 802.3
Velocità di collegamento	100 Mbps
Distanza di comunicazione massima	100 m (328,1 ft)
Numero di unità slave collegabili	200 (max.)

Tempo di ciclo (min.)	205 μ s NOTA: A seconda del numero di unità slave utilizzate e del numero di ingressi/uscite dati ciclici utilizzati. Il tempo di ciclo consigliato è di 1 ms o maggiore.
Dati ciclici (max.)	Ingresso: 5.760 bytes, Uscita: 5.760 bytes

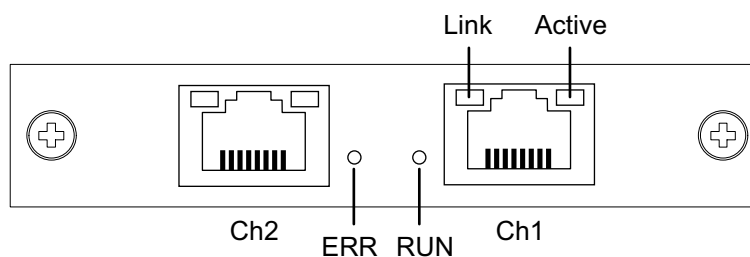
⚠ ATTENZIONE

PERDITA DI COMUNICAZIONE

- Non caricare con sollecitazioni eccessive le porte di comunicazione di tutte le connessioni.
- Fissare saldamente i cavi di comunicazione sulla parete del pannello o del cabinet.

Il mancato rispetto di queste istruzioni può provocare infortuni o danni alle apparecchiature.

Indicazioni dei LED



LED	Colore	Indicatore	Descrizione
RUN	Verde	ON	Operativo
		Singolo Flash ^{*1}	Funzionamento sicuro
		Lampeggio rapido ^{*2}	Boot
		Lampeggio normale ^{*3}	Pre-operativo
		OFF	INIZ
ERR	Rosso	ON	Errore di comunicazione
		OFF	Nessun errore
Link	Verde	ON	Collegamento a Ethernet
		OFF	Nessun collegamento a Ethernet
Active	Giallo	Tremolio	Invio/Ricezione frame Ethernet
		OFF	Mancato invio/ricezione frame Ethernet

*1 Lampeggio singolo: Ripetizioni di 200 ms ON e 1 secondo OFF

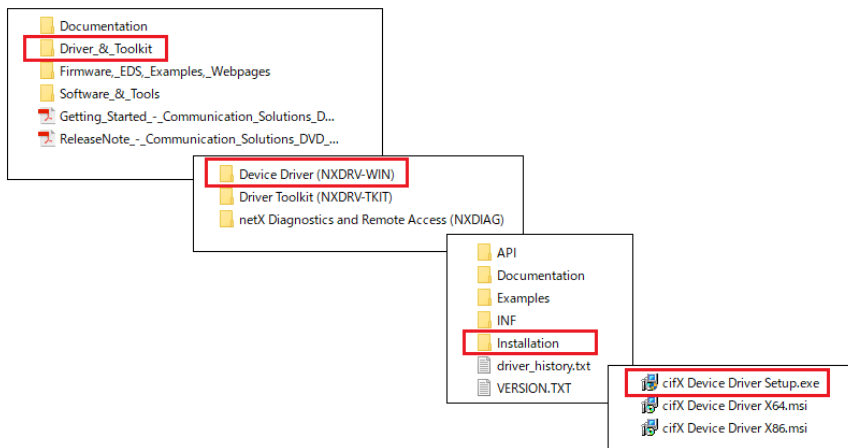
*2 Lampeggio rapido: Lampeggio ogni 50 ms

*3 Lampeggio normale: Lampeggio ogni 200 ms

EtherCAT Driver e installazione del Firmware

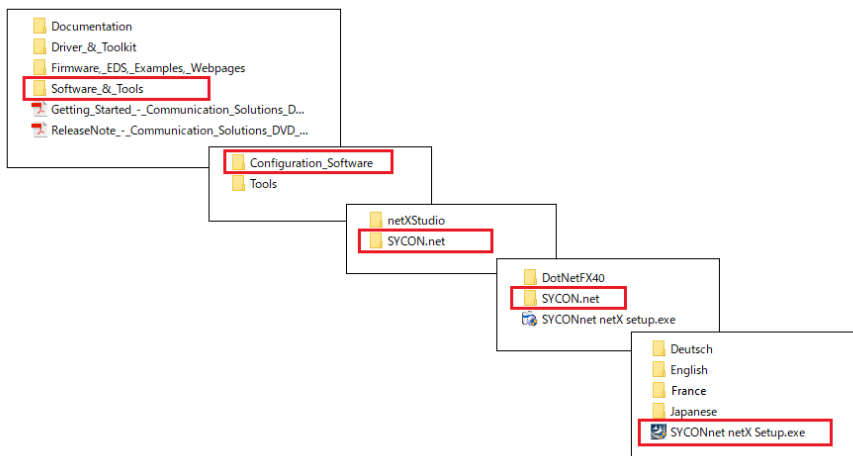
1. Scaricare il file utility/driver EtherCAT (PFXPHMIP6_EtherCAT_*****.zip) dal nostro sito.
<https://www.pro-face.com/trans/en/manual/1085.html>
2. Installare il driver. Decomprimere il file scaricato, selezionare **Driver_& Toolkit > Device Driver (NXDRV-WIN) > Installation** ed eseguire **ciFX Device Driver Setup**. Installare seguendo le istruzioni sullo schermo.

NOTA: La destinazione di memorizzazione del file potrebbe differire a seconda della versione.



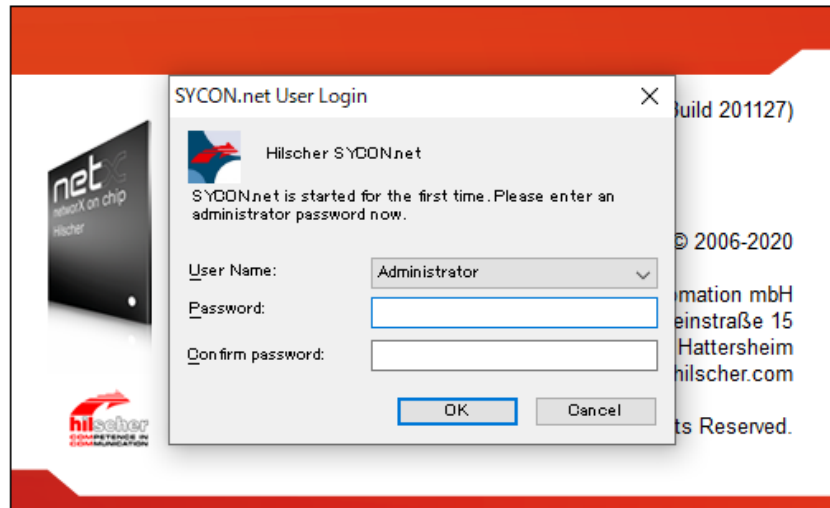
3. Dopodiché, installare SYCON.net. Selezionare **Software_& Tools > Configuration_Software > SYCON.net > SYCON.net** ed eseguire **SYCONnet netX Setup**. Installare seguendo le istruzioni sullo schermo.

NOTA: La destinazione di memorizzazione del file potrebbe differire a seconda della versione.

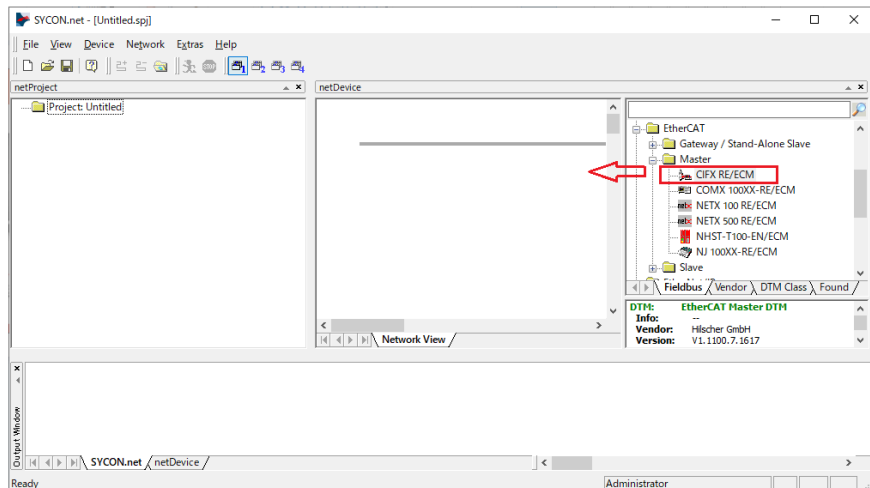


4. Dal menu di Avvio Windows, selezionare **SYCON.net**.

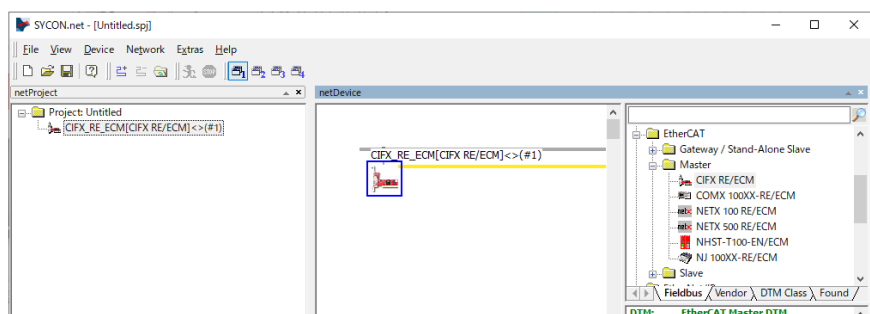
5. Compare la schermata di login. Fare clic su **OK**.



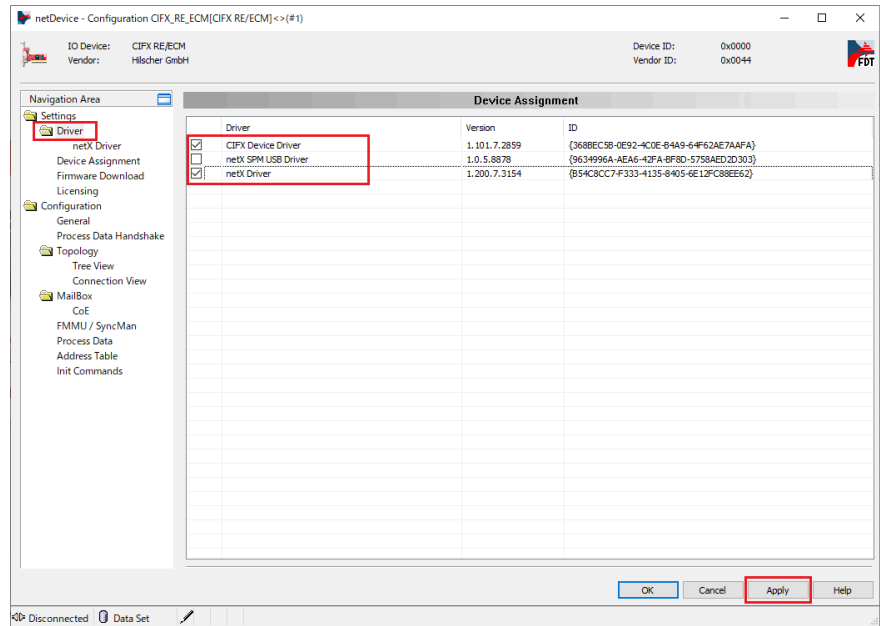
6. Nella pannello a destra della schermata, aprire **EtherCAT > Master** e trascinare **CIFX RE/ECM** sulla linea **netDevice**.



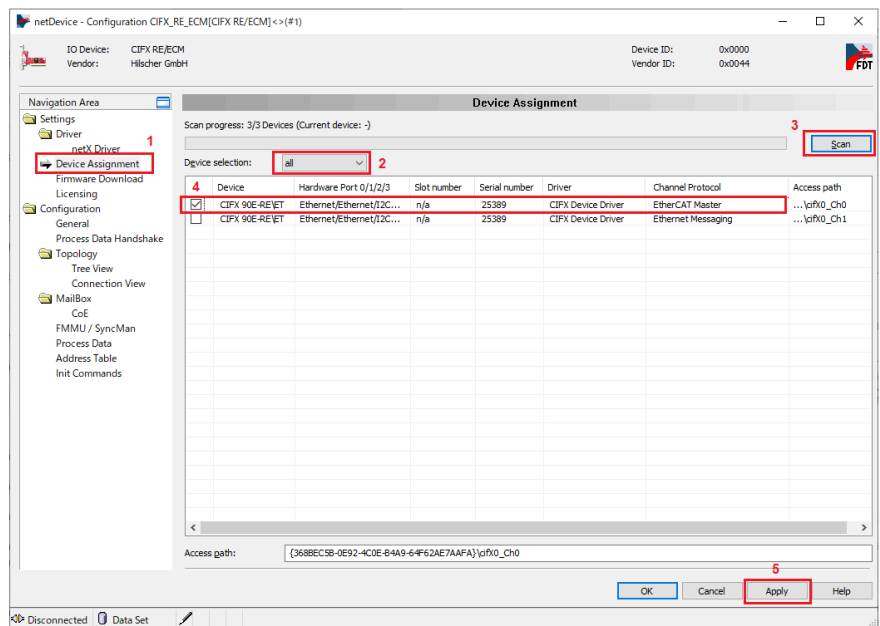
7. Fare doppio clic sull'icona visualizzata.

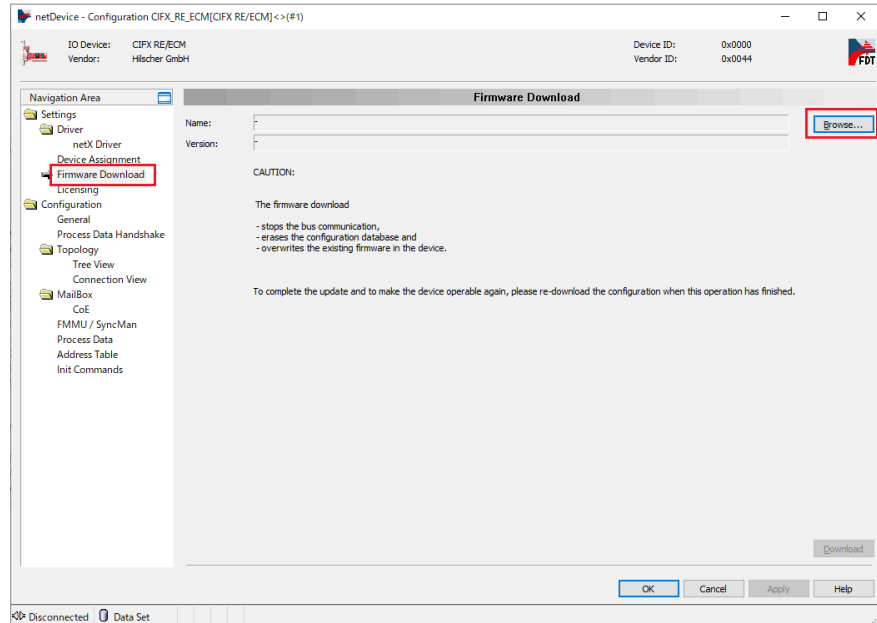
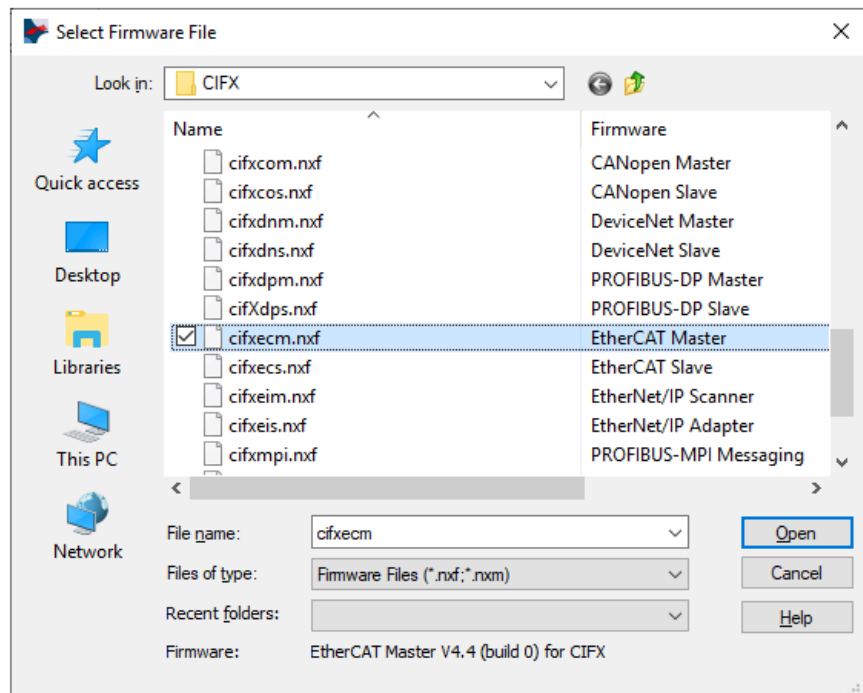


8. Comparare la seguente schermata. Selezionare **Settings > Driver**. Selezionare le caselle di controllo **CIFX Device Driver** e **netX Driver** e poi selezionare **Apply**.

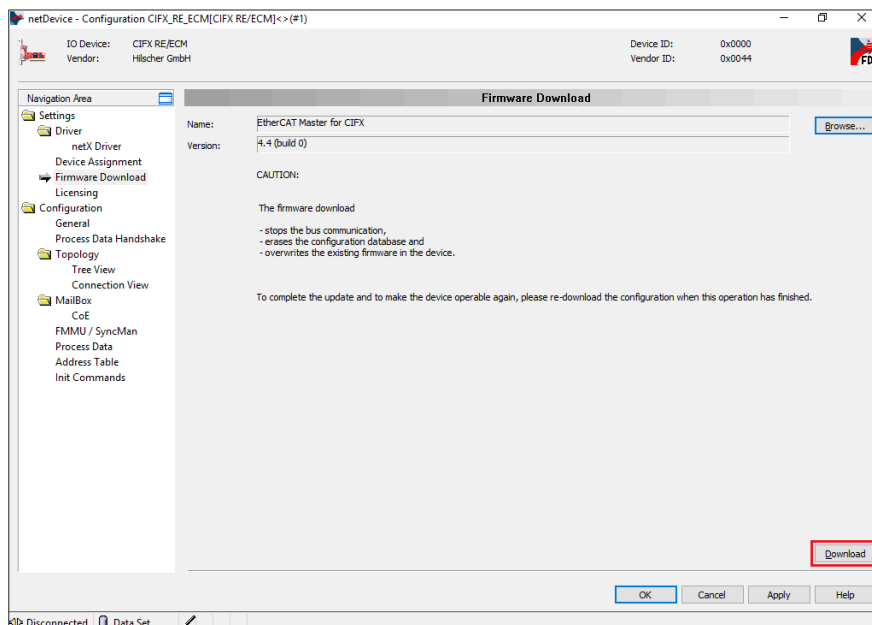


9. Selezionare **Settings > Device Assignment**. Confermare che la **Device Selection** sia impostata su **all** e fare clic su **Scan**. Nella seguente schermata, selezionare le voci pertinenti e fare clic su **Apply**.
 Dispositivo: CIFX 90E-RE\ET
 Protocollo canale: EtherCAT Master



10. Selezionare **Firmware Download** e fare clic su **Browse**.11. Dalle cartelle **Firmware > CIFX** selezionare il file di firmware cifxecm.nxf. Fare clic su Open.

12. Fare clic su **Download**.



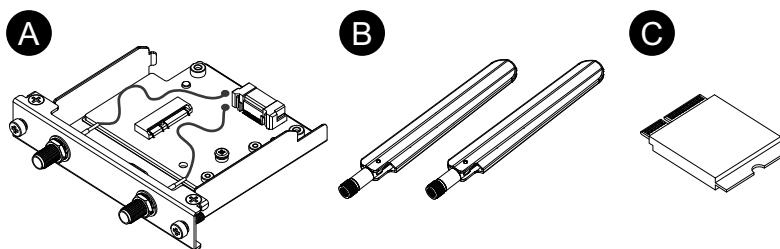
WiFi/Bluetooth con antenne

Montando le antenne, questa interfaccia può ricevere i segnali WiFi.

NOTA:

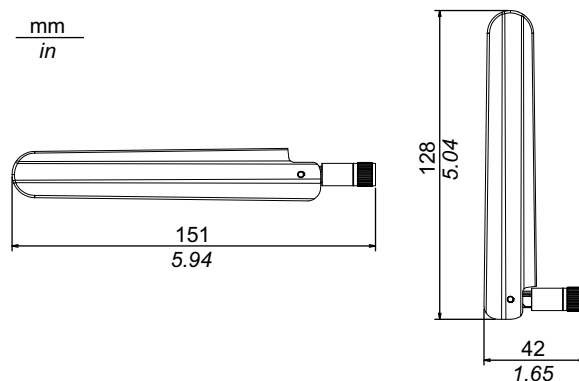
- Questo prodotto/accessorio non possiede gli standard o le certificazioni relative alle frequenze radio. Si prega di richiederlo, se necessario per gli standard e le certificazioni del proprio Paese. Le informazioni sulla certificazione si possono trovare nella scheda WiFi/Bluetooth sul nostro sito web. Ricerca Wifi/Bluetooth per numero modello (PFXY6MPWF). <https://www.pro-face.com/trans/en/manual/1002.html>
- Utilizzare questo prodotto in conformità alle leggi, i regolamenti e gli standard del proprio Paese.

Contenuto della confezione



- A. Interfaccia WiFi/Bluetooth
- B. Antenna
- C. Scheda WiFi/Bluetooth

Dimensioni dell'antenna



Specifiche

Numero prodotto		PFXYP6MPWF
WiFi	Connettore	Connettore dell'antenna (spina SMA) x 2
	Velocità di trasmissione	IEEE802.11a: max 54 Mbps IEEE802.11b: max 11 Mbps IEEE802.11g: max 54 Mbps IEEE802.11n: max 600 Mbps IEEE802.11ac: max 1733 Mbps
	Autenticazione di rete	WPA, WPA2, 801.1X
	Crittografia	WEP (64 bit and 128 bit), TKIP, AES-CCMP (128 bit), AES-GCMP (128 bit e 256 bit)
Bluetooth	Standard	Bluetooth 5.1
	Classe di potenza	Class 1

⚠ AVVERTIMENTO

INTERFERENZE ELETTROMAGNETICHE / RADIO

Se non si è sicuri di quali regole adottare per l'uso del modello WiFi/Bluetooth, chiedere all'amministratore di sistema notizie sull'utilizzo prima di accenderlo.

Il mancato rispetto di queste istruzioni può provocare morte, gravi infortuni o danni alle apparecchiature.

Dispositivi wireless 2,4 GHz

Il modello WiFi/Bluetooth utilizza la gamma di 2,4 GHz, usata da un'ampia gamma di apparati wireless. Gli esempi comprendono apparati industriali, scientifici e medicali, come forni a microonde, stazioni wireless onsite (occorrono licenze), stazioni wireless di bassa potenza (non occorrono licenze), nonché le stazioni wireless amatoriali (occorrono licenze).

1. Prima dell'uso, verificare che non ci siano stazioni wireless locali e stazioni wireless di bassa potenza e stazioni wireless amatoriali funzionanti nelle vicinanze.
2. Nel caso che il modello WiFi/Bluetooth provochi interferenze dannose su altre "stazioni wireless locali", cambiare immediatamente la frequenza del canale del modello WiFi/Bluetooth, o cambiare la sua collocazione, o interrompere il funzionamento di emissioni radio e contattare l'amministratore della rete wireless per risolvere il problema.

Sicurezza della propria LAN wireless

Quando le LAN wireless in circostanze normali non garantiscono adeguata sicurezza, potrebbero sorgere i problemi seguenti.

1. Accesso illegale alle informazioni della comunicazione.

- Esiste la possibilità che le informazioni che si trovano nelle mail e nelle informazioni personali di ID utente, password e numeri di carte di credito possano essere intercettati da terze parti criminali.

2. Accesso illegale

Una terza parte criminale potrebbe essere in grado di accedere a dati personali o aziendali nella rete dell'area locale della società senza permesso, per:

- Acquisire informazioni personali e confidenziali (information leak)
- Prendere il posto di qualcuno, comunicando al posto di quella persona e disseminando informazioni errate (spoofing)
- Modificare le comunicazioni intercettate e ritrasmettere il contenuto (falsificazione)
- Provocare danni critici ai dati e ai sistemi con un virus da computer (danni).

Questo prodotto LAN wireless comprende funzioni di sicurezza che consentono di configurare le impostazioni relative alla sicurezza che riducono la probabilità dei problemi suddetti.

Si consiglia di prendere piena consapevolezza delle possibili implicazioni di cosa potrebbe accadere utilizzando un prodotto wireless senza attivare le funzioni di sicurezza e che la configurazione delle impostazioni relative alla sicurezza e l'utilizzo dei prodotti wireless è sotto la propria responsabilità.

Installazione della scheda WiFi/Bluetooth e delle antenne

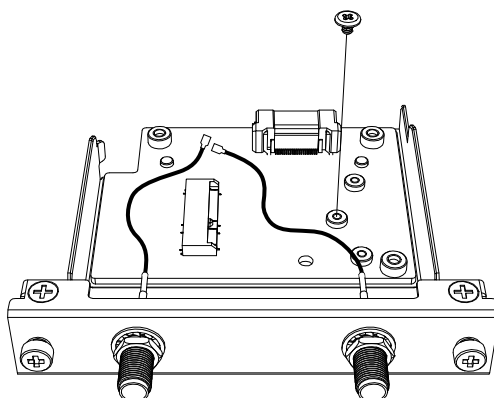
⚠ ATTENZIONE

PERDITA DI COMUNICAZIONE

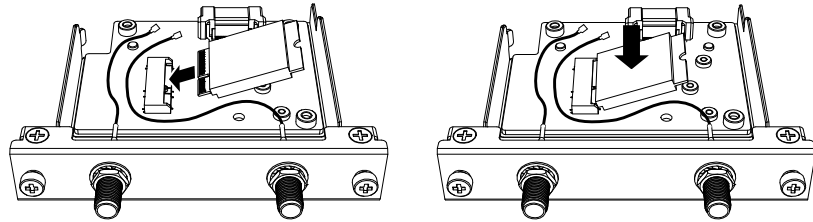
Non caricare con sollecitazioni eccessive le porte di comunicazione di tutte le connessioni.

Il mancato rispetto di queste istruzioni può provocare infortuni o danni alle apparecchiature.

1. Rimuovere la vite dall'area di installazione della scheda WiFi/Bluetooth nell'unità di interfaccia.



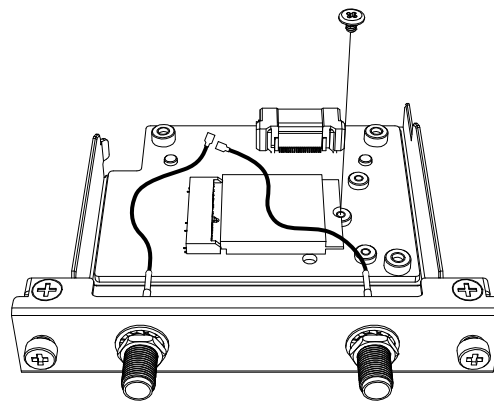
2. Come mostrato di seguito, inserire la scheda WiFi/Bluetooth in diagonale e poi spingere da sopra.



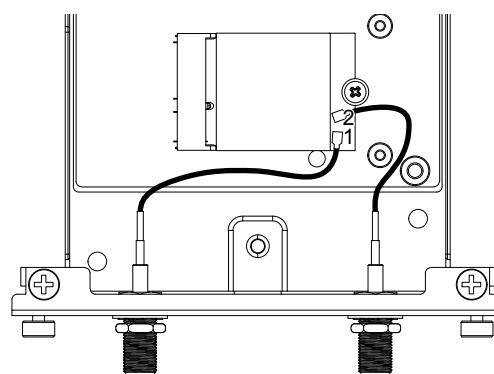
3. Assicurare la scheda con la vite rimossa al punto 1.

NOTA:

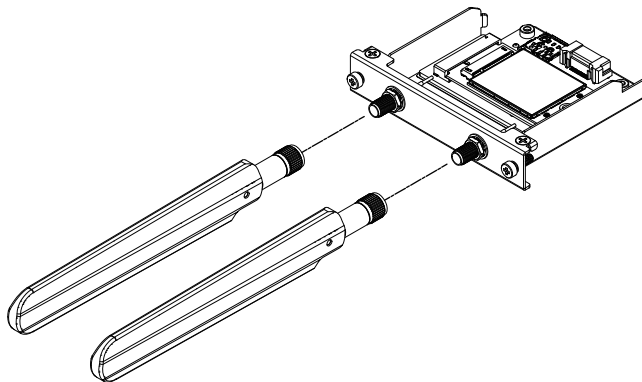
- Si consiglia di usare un cacciavite a stella n°1.
- La coppia necessaria è 0,2 N•m (1,77 lb-in).



4. Come mostrato di seguito, collegare saldamente il connettore del cavo dell'antenna al connettore della scheda. Guardando da sopra l'interfaccia, inserire il connettore del cavo sul lato sinistro al connettore 1 e il connettore del cavo sul lato destro al connettore 2.

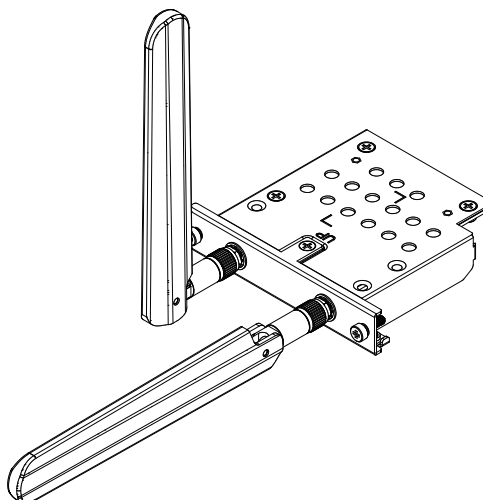


5. Collegare questa interfaccia al prodotto. Montare l'antenna solo dopo aver montato il prodotto sul pannello.



Non coprire l'area dell'antenna con le mani, il corpo o altri oggetti. Si potrebbero causare interferenze nelle comunicazioni.

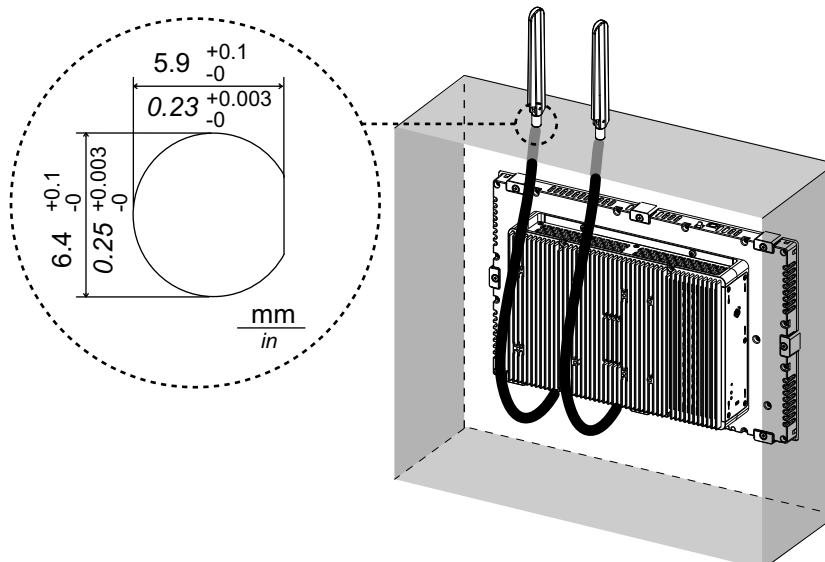
Si può cambiare la direzione delle antenne, su, giù, sinistra e destra.



Si può attaccare l'antenna all'esterno del pannello utilizzando il seguente cavo opzionale.

WiFi/Bluetooth Prolunga cavo d'antenna (3 m): PFXYP6CBWF3M

Quando si usa il cavo opzionale, le dimensioni dell'apertura del pannello sono le seguenti.



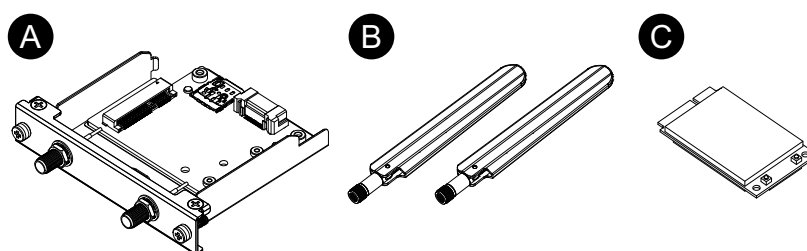
Cellulare 4G

Unendo questa interfaccia a una scheda SIM, questo prodotto può collegarsi a una rete 4G.

NOTA:

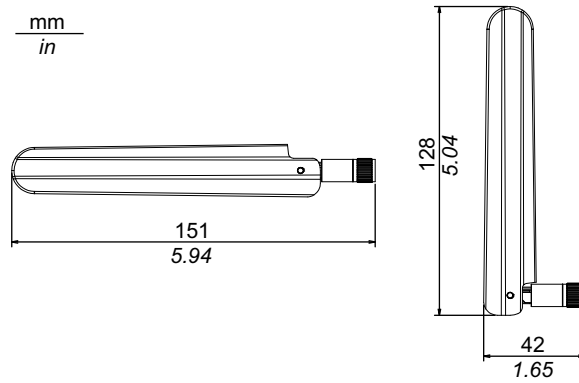
- Utilizzare un'interfaccia e una scheda SIM adatte alla frequenza vigente nel proprio Paese.
- Utilizzare questo prodotto in conformità alle leggi, i regolamenti e gli standard del proprio Paese.
- Questo prodotto/accessorio non possiede gli standard o le certificazioni relative alle frequenze radio. Si prega di richiederlo, se necessario per gli standard e le certificazioni del proprio Paese.

Contenuto della confezione



- A. Interfaccia del cellulare 4G
 B. Antenna
 C. Scheda 4G mini PCIe

Dimensioni dell'antenna



Specifiche

	Modello EU, Asia e Giappone	Modello USA
Numero prodotto	PFXYP6MP4GE	PFXYP6MP4GU
Tipo scheda SIM	micro SIM 3FF, 12 x 15 mm	

4G

	Modello EU, Asia e Giappone	Modello USA
Standard	4G LTE: 3GPP Edizione 9, E-UTRA, FDD, MIMO	
Banda	MPCI-L2104: Banda 20 (800 MHz), Banda 5 (850 MHz), Banda 8 (900 MHz), Banda 3 (1.800 MHz), Banda 1 (2.100 MHz), Banda 7 (2.600 MHz)	MPCI-L200: Banda 17 (700 MHz), Banda 5 (850 MHz), Banda 4 (1.700 MHz), Banda 2 (1.900 MHz), Banda 7 (2.600 MHz)
Velocità di collegamento*1	Fino a 150 Mb/s DL, 50 Mb/s UL	

*1 Questi valori dipendono dal fornitore del servizio, dalla distanza fra il prodotto e la stazione base e dal traffico in corso.

3G

	Modello EU, Asia e Giappone	Modello USA
Standard	3G UMTS/HSDPA/HSUPA: 3GPP Edizione 8, DC-HSPA+, UTRA, FDD	
Banda	MPCI-L210: Banda 5 (850 MHz), Banda 8 (900 MHz), Banda 2 (1.900 MHz), Banda 1 (2.100 MHz)	MPCI-L200: Banda 5 (850 MHz), Banda 8 (900 MHz), Banda 4 (AWS, ad esempio 1.700 MHz), Banda 2 (1.900 MHz), Banda 1 (2.100 MHz)
Velocità di collegamento*1	HSDPA cat.24, fino a 42 Mb/s DL, HSUPA cat.6, fino a 5,6 Mb/s UL	HSDPA cat.14, fino a 21 Mb/s DL, HSUPA cat.6, fino a 5,6 Mb/s UL

*1 Questi valori dipendono dal fornitore del servizio, dalla distanza fra il prodotto e la stazione base e dal traffico in corso.

NOTA: La comunicazione 2G (GSM) non è disponibile.

Collegamento fra scheda 4G mini PCIe e scheda SIM

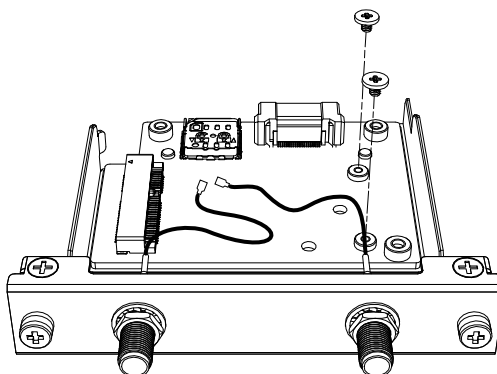
⚠ ATTENZIONE

PERDITA DI COMUNICAZIONE

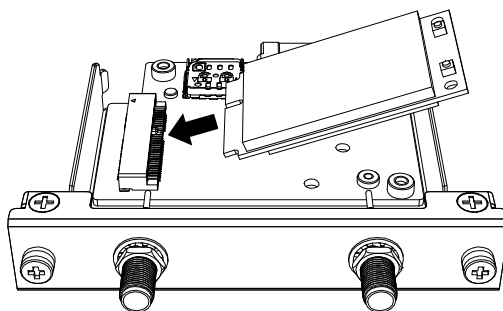
Non caricare con sollecitazioni eccessive le porte di comunicazione di tutte le connessioni.

Il mancato rispetto di queste istruzioni può provocare infortuni o danni alle apparecchiature.

1. Rimuovere le due viti dall'area di installazione della scheda 4G mini PCIe nell'interfaccia cellulare 4G.



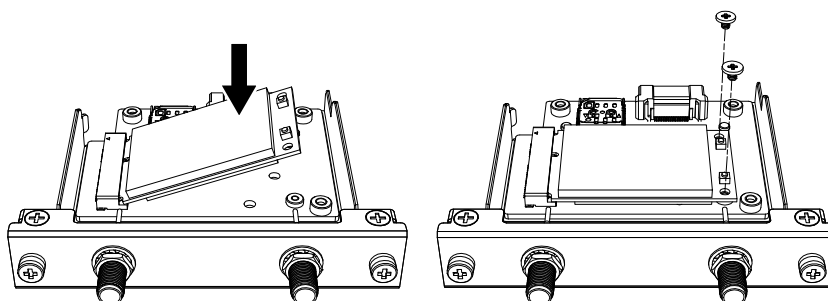
2. Connettere la scheda 4G mini PCIe nel vano.



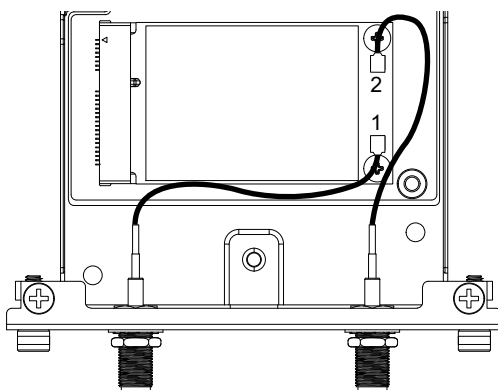
3. Premere la scheda 4G PCIe da sopra e fissarla con le viti rimosse nel passaggio 1.

NOTA:

- Si consiglia di usare un cacciavite a stella n°1.
- La coppia necessaria è 0,2 N•m (1,77 lb-in).

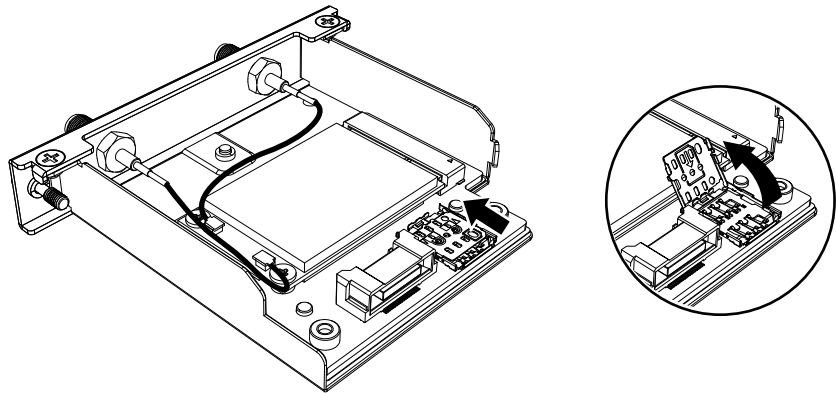


4. Come mostrato di seguito, collegare saldamente il connettore del cavo dell'antenna al connettore della scheda 4G mini PCIe. Guardando da sopra l'interfaccia, inserire il connettore del cavo sul lato sinistro al connettore 1 e il connettore del cavo sul lato destro al connettore 2.

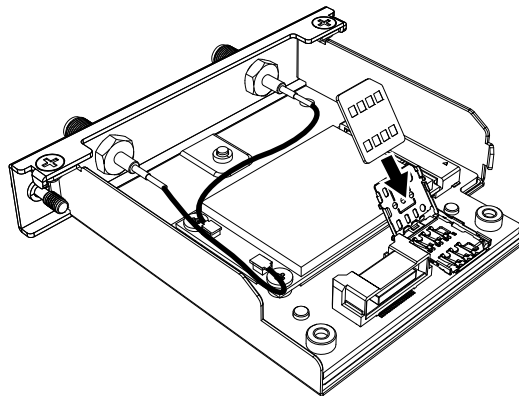


5. Far scorrere la copertura della scheda SIM nella direzione della freccia per aprirla.

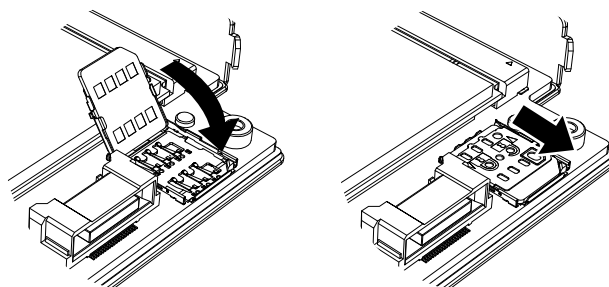
NOTA: Non utilizzare il supporto per la scheda SIM che si trova sul retro della scheda 4G mini PCIe.



6. Inserire la scheda SIM nel vano.

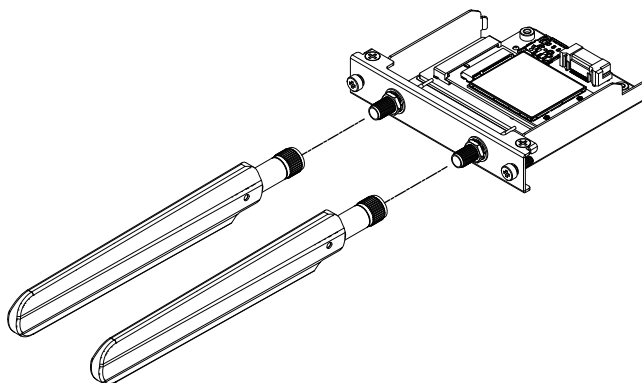


7. Chiudere e far scorrere la chiusura nella direzione della freccia per bloccarla.



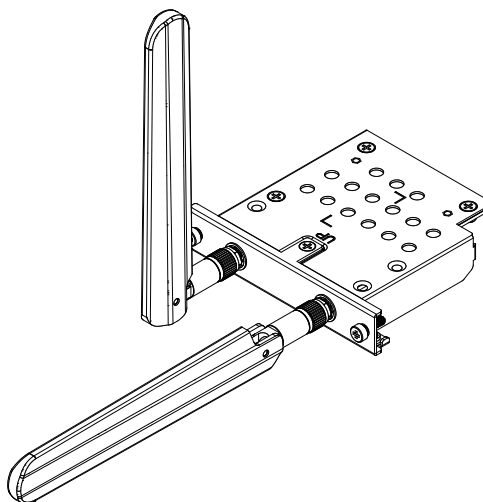
NOTA: Quando si rimuove, inserisce o sostituisce la scheda SIM, il cellulare 4G deve essere resettato alle impostazioni di fabbrica. Da Impostazioni del Cellulare 4G, eseguire il passaggio 1.

8. Collegare questa interfaccia al prodotto. Montare l'antenna solo dopo aver montato il prodotto sul pannello.



Non coprire l'area dell'antenna con le mani, il corpo o altri oggetti. Si potrebbero causare interferenze nelle comunicazioni.

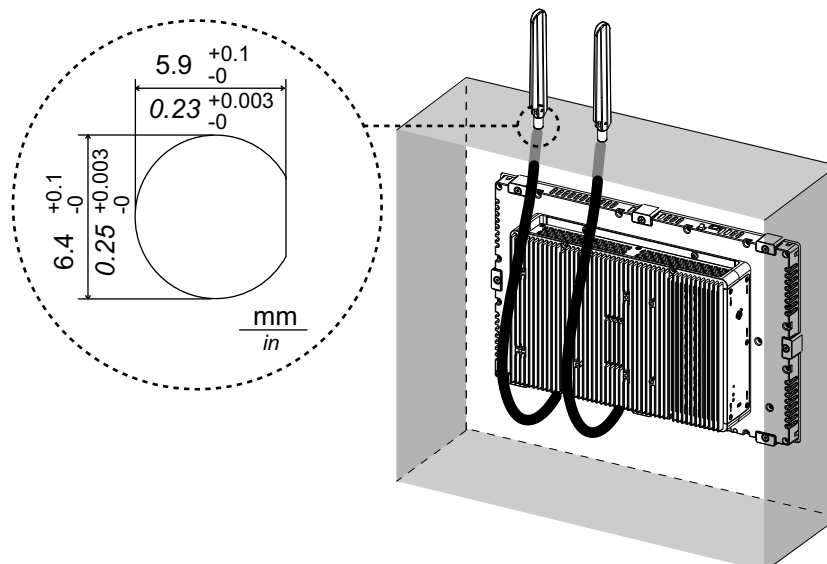
Si può cambiare la direzione delle antenne, su, giù, sinistra e destra.



Si può attaccare l'antenna all'esterno del pannello utilizzando il seguente cavo opzionale.

Prolunga cavo d'antenna cellulare 4G (3 m): PFXYP6CB4G3M

Quando si usa il cavo opzionale, le dimensioni dell'apertura del pannello sono le seguenti.



Impostazioni del Cellulare 4G

NOTA: Se si utilizza la seguente versione di sistema del prodotto o se l'icona **Cellular** non è disponibile nel Launcher, scaricare la versione più recente di PS6000 e FP6000 Series Utility dal seguente URL e installarla seguendo le istruzioni.

<https://www.pro-face.com/trans/en/manual/1085.html>

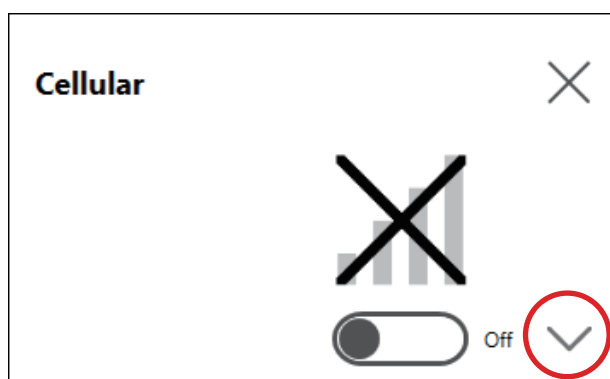
System Version:

OS Base: 2.0 o precedente

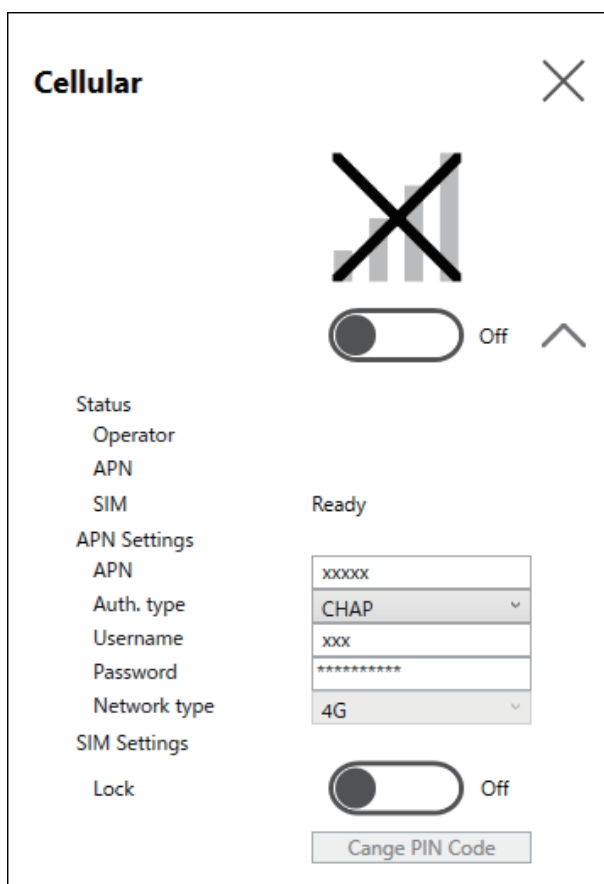
OS Patch: None

È possibile verificare la versione di sistema dal Launcher. Fare riferimento a System.

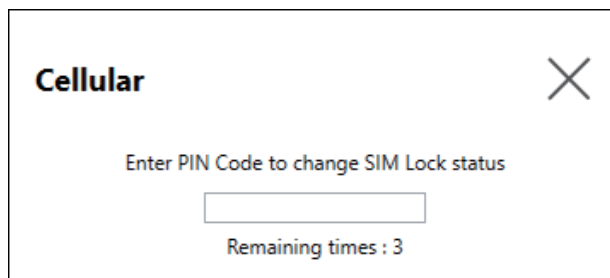
1. Per ripristinare l'impostazione di fabbrica, nella destinazione seguente, fare clic sul file 4gCellular_FactoryReset.
Destinazione: C:\Program Files (x86)\Schneider Electric\Utilities\4gCellularControl\4gCellular_FactoryReset
Dopo aver completato l'impostazione, apparirà un messaggio. Dopo aver spento il sistema, riavviare il prodotto.
2. Avviare il Launcher e toccare l'icona Cellular.
3. Toccare la freccia verso il basso.



4. Configurare le impostazioni **APN Settings**. Come specificato dal fornitore della scheda SIM, inserire l'indirizzo APM, il tipo di autenticazione, il nome utente e la password. Selezionare un **Network type**.



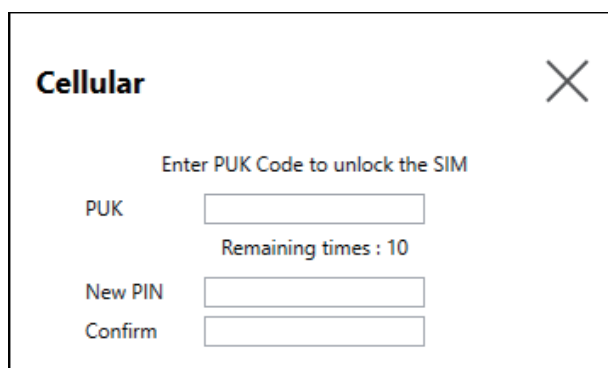
5. Per bloccare la scheda SIM, impostare **Lock On**. Nella schermata seguente, inserire un numero da 4 a 8 cifre.



The screenshot shows a dialog box titled "Cellular" with a close button (X) in the top right corner. The main text reads "Enter PIN Code to change SIM Lock status". Below this text is a single text input field. At the bottom of the dialog, it says "Remaining times : 3".

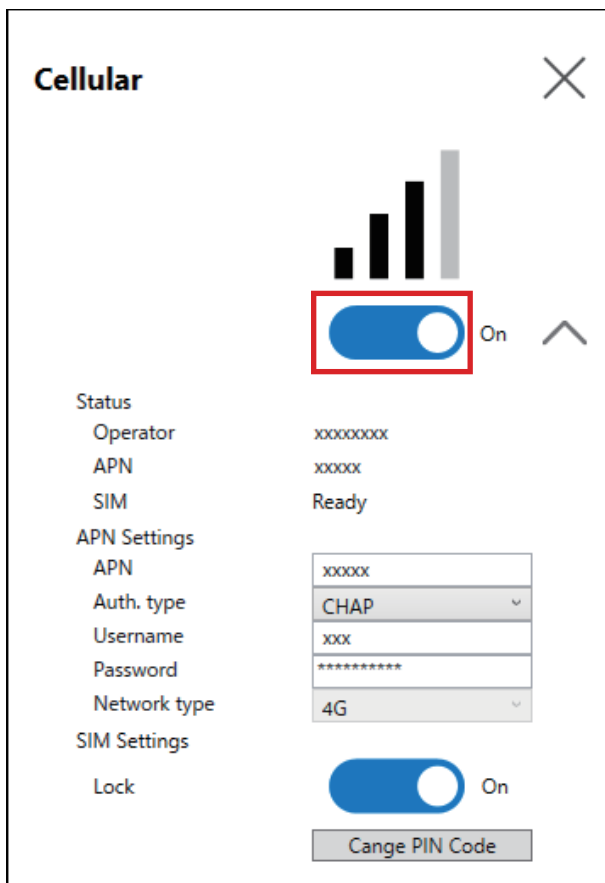
NOTA:

- Per prevenire il furto della scheda SIM, consigliamo di bloccare la SIM.
- Il codice PIN si usa anche per rilasciare il blocco della scheda SIM. Prendere nota del codice in modo da non dimenticarlo.
- Se si inserisce il codice PIN errato per 3 volte, contattare il fornitore della scheda SIM per ottenere un codice PUK. Se si inserisce il codice PUK errato e si utilizzando tutti i tentativi disponibili, la scheda SIM non può più essere utilizzata.



The screenshot shows a dialog box titled "Cellular" with a close button (X) in the top right corner. The main text reads "Enter PUK Code to unlock the SIM". Below this text are three text input fields, each with a label to its left: "PUK", "New PIN", and "Confirm". Below the "PUK" field, it says "Remaining times : 10".

6. Accendere **Cellular On** e chiudere la schermata.



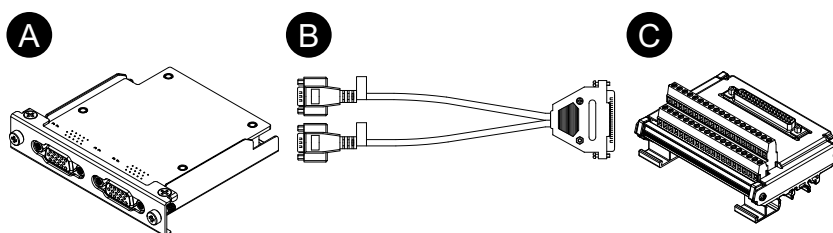
16DI/8DO

Utilizzando questa interfaccia digitale I/O si può controllare l'I/O esterno. Collegare l'unità di interfaccia al prodotto e usare anche il cavo accluso per collegare per collegarla alla morsettiera 16DI/8DO DIN. L'unità terminale è configurata per il montaggio sulla morsettiera DIN.

NOTA:

- Se si installa l'interfaccia 16DI/8DO sul prodotto, va tenuto presente che non è conforme alla certificazione UL.
- L'API e la utility campione (compresi i condici fonte) sono pubblicati sul nostro sito web. Per la procedura di scaricamento del file, far riferimento a API.

Contenuto della confezione



- A. Interfaccia 16DI/8DO
- B. Cavo di collegamento (2 m)

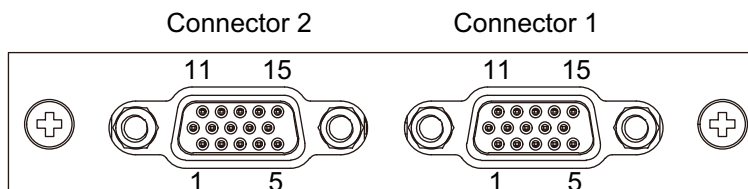
C. Unità terminale

Specifiche

Numero prodotto		PFXYP6MPX16Y8
Connettore		D-Sub 15 pin (presa) x 2
Ingresso digitale	Canali	16
	Tensione in ingresso	Contatto bagnato Logic 0: 0...3 Vcc, Logic 1: 10...30 Vcc Contatto asciutto Logic 0: Open, Logic 1: GND
	Corrente in ingresso	0,5 mA (10 Vcc) ... 9 mA (30 Vcc)
	Protezione sbalzi di tensione	70 Vcc
	Tensione di isolamento	1.250 Vca
	Tempo di risposta:	Tipico: 50 µs (max.: 65 µs)
	Alimentazione interna per contatto asciutto	12 Vcc (max.: 2,3 mA/ch)
Uscita digitale	Canali	8
	Tipo d'uscita	MOS FET
	Tensione in uscita	5...30 Vcc
	Corrente di caduta (max.)	100 mA/ch
	Tensione di isolamento	1.250 Vca
	Tempo di risposta:	Tipico: 50 µs (max.: 65 µs)
Contatore	Canali	2
	Risoluzione	32 bit
	Frequenza in ingresso (max.)	Quando la funzione antirimbalo è disattivata: 10 kHz Quando la funzione antirimbalo è attivata: 25 Hz

Assegnazione dei pin

Lato modulo: Connettore presa D-Sub 15 pin x 2



Connettore 1

N° pin	Nome segnale	Direzione	Descrizione
1	DI0/CNT0	Ingresso	Ingresso digitale ch0/Ingresso contatore ch0
2	DI1	Ingresso	Ingresso digitale ch1
3	DI2	Ingresso	Ingresso digitale ch2

N° pin	Nome segnale	Direzione	Descrizione
4	DI3	Ingresso	Ingresso digitale ch3
5	DI4/CNT1	Ingresso	Ingresso digitale ch4/Ingresso contatore ch1
6	DI5	Ingresso	Ingresso digitale ch5
7	DI6	Ingresso	Ingresso digitale ch6
8	DI7	Ingresso	Ingresso digitale ch7
9	ECOM0	-	Comune esterno di DI (ch0...7)
10	EGND	-	Massa esterna
11	DO0	Uscita	Uscita digitale ch0
12	DO1	Uscita	Uscita digitale ch1
13	DO2	Uscita	Uscita digitale ch2
14	DO3	Uscita	Uscita digitale ch3
15	PCOM	-	Diodo di ricircolo comune per DO
Involucro	FG	-	Massa telaio

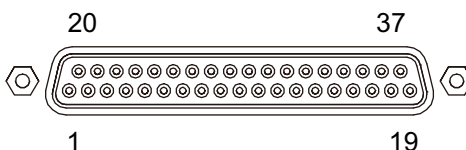
Connettore 2

N° pin	Nome segnale	Direzione	Descrizione
1	DI8	Ingresso	Ingresso digitale ch8
2	DI9	Ingresso	Ingresso digitale ch9
3	DI10	Ingresso	Ingresso digitale ch10
4	DI11	Ingresso	Ingresso digitale ch11
5	DI12	Ingresso	Ingresso digitale ch12
6	DI13	Ingresso	Ingresso digitale ch13
7	DI14	Ingresso	Ingresso digitale ch14
8	DI15	Ingresso	Ingresso digitale ch15
9	ECOM1	-	Comune esterno di DI (ch8...15)
10	EGND	-	Massa esterna
11	DO4	Uscita	Uscita digitale ch4
12	DO5	Uscita	Uscita digitale ch5
13	DO6	Uscita	Uscita digitale ch6
14	DO7	Uscita	Uscita digitale ch7
15	PCOM	-	Diodo di ricircolo comune per DO
Involucro	FG	-	Massa telaio

Vite a martinetto #4-40 (UNC).

Assegnazione Pin della morsettiere

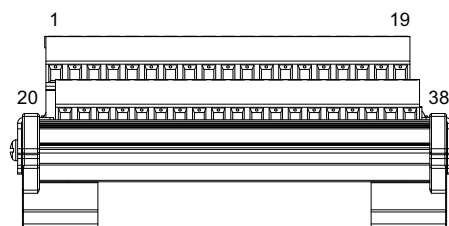
Lato unità terminale: Connettore presa D-Sub a 37 pin



N° pin	Nome segnale	Direzione	Descrizione
1	DI0/CNT0	Ingresso	Ingresso digitale ch0/Ingresso contatore ch0
2	DI2	Ingresso	Ingresso digitale ch2
3	DI4/CNT1	Ingresso	Ingresso digitale ch4/Ingresso contatore ch1
4	DI6	Ingresso	Ingresso digitale ch6
5	DI8	Ingresso	Ingresso digitale ch8
6	DI10	Ingresso	Ingresso digitale ch10
7	DI12	Ingresso	Ingresso digitale ch12
8	DI14	Ingresso	Ingresso digitale ch14
9	ECOM0	-	Comune esterno di DI (ch0...7)
10	PCOM	-	Diodo di ricircolo comune per DO
11	DO0	Uscita	Uscita digitale ch0
12	DO2	Uscita	Uscita digitale ch2
13	DO4	Uscita	Uscita digitale ch4
14	DO6	Uscita	Uscita digitale ch6
15...19	NC	-	Connessione assente
20	DI1	Ingresso	Ingresso digitale ch1
21	DI3	Ingresso	Ingresso digitale ch3
22	DI5	Ingresso	Ingresso digitale ch5
23	DI7	Ingresso	Ingresso digitale ch7
24	DI9	Ingresso	Ingresso digitale ch9
25	DI11	Ingresso	Ingresso digitale ch11
26	DI13	Ingresso	Ingresso digitale ch13
27	DI15	Ingresso	Ingresso digitale ch15
28	ECOM1	-	Comune esterno di DI (ch8...15)
29	EGND	-	Massa esterna
30	DO1	Uscita	Uscita digitale ch1
31	DO3	Uscita	Uscita digitale ch3
32	DO5	Uscita	Uscita digitale ch5
33	DO7	Uscita	Uscita digitale ch7
34...37	NC	-	Connessione assente
Involucro	FG	-	Massa telaio

Vite a martinetto #4-40 (UNC).

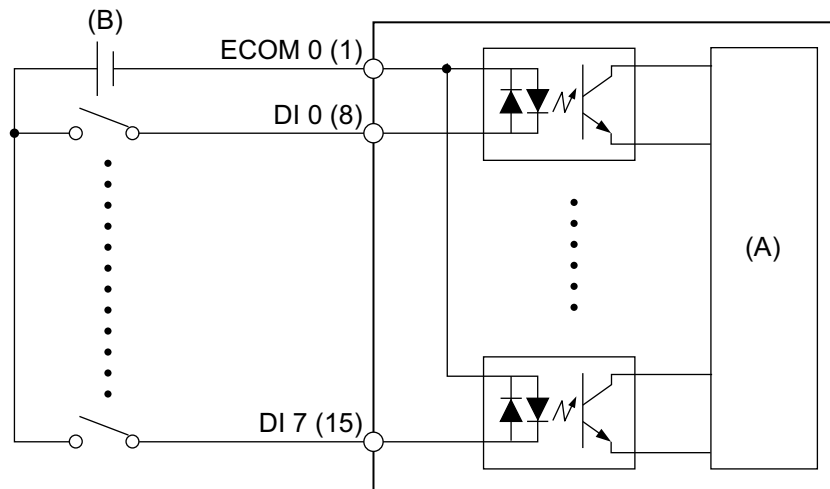
Terminale a vite: 38 pin



N° pin	Nome segnale	Direzione	Descrizione
1	DI0/CNT0	Ingresso	Ingresso digitale ch0/Ingresso contatore ch0
2	DI2	Ingresso	Ingresso digitale ch2
3	DI4/CNT1	Ingresso	Ingresso digitale ch4/Ingresso contatore ch1
4	DI6	Ingresso	Ingresso digitale ch6
5	DI8	Ingresso	Ingresso digitale ch8
6	DI10	Ingresso	Ingresso digitale ch10
7	DI12	Ingresso	Ingresso digitale ch12
8	DI14	Ingresso	Ingresso digitale ch14
9	ECOM0	-	Comune esterno di DI (ch0...7)
10	PCOM	-	Diodo di ricircolo comune per DO
11	DO0	Uscita	Uscita digitale ch0
12	DO2	Uscita	Uscita digitale ch2
13	DO4	Uscita	Uscita digitale ch4
14	DO6	Uscita	Uscita digitale ch6
15...19	NC	-	Connessione assente
20	DI1	Ingresso	Ingresso digitale ch1
21	DI3	Ingresso	Ingresso digitale ch3
22	DI5	Ingresso	Ingresso digitale ch5
23	DI7	Ingresso	Ingresso digitale ch7
24	DI9	Ingresso	Ingresso digitale ch9
25	DI11	Ingresso	Ingresso digitale ch11
26	DI13	Ingresso	Ingresso digitale ch13
27	DI15	Ingresso	Ingresso digitale ch15
28	ECOM1	-	Comune esterno di DI (ch8...15)
29	EGND	-	Massa esterna
30	DO1	Uscita	Uscita digitale ch1
31	DO3	Uscita	Uscita digitale ch3
32	DO5	Uscita	Uscita digitale ch5
33	DO7	Uscita	Uscita digitale ch7
34...37	NC	-	Connessione assente
38	FG	-	Massa telaio

Esempio di collegamento con apparecchio esterno

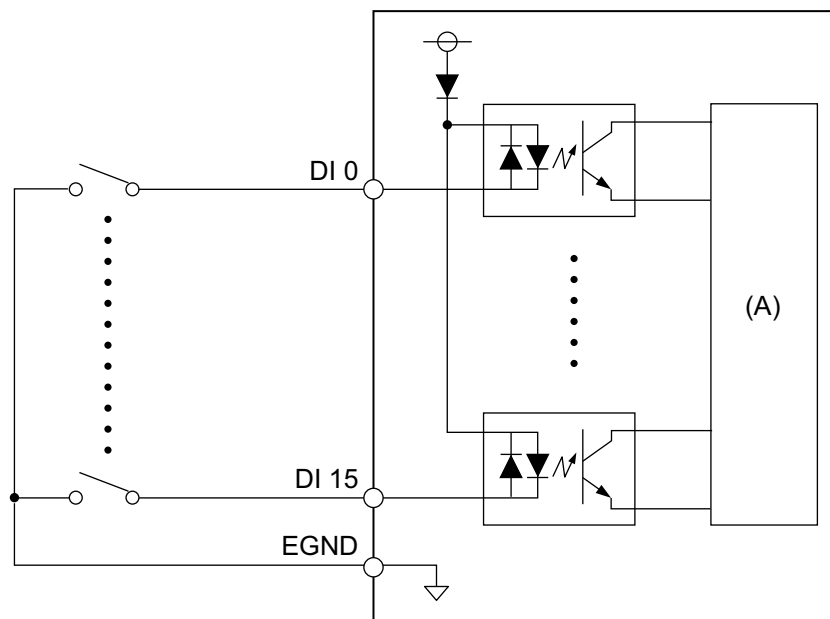
Circuito di ingresso digitale (contatto bagnato)



(A) Circuito interno

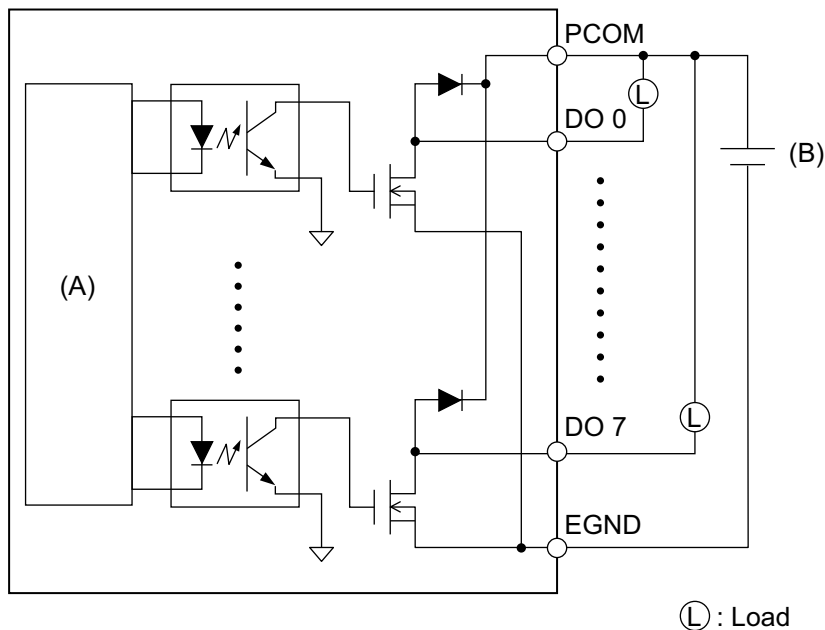
(B) 24 Vcc

Circuito di ingresso digitale (contatto asciutto)



(A) Circuito interno

Circuito di uscita digitale



(A) Circuito interno

(B) 24 Vcc

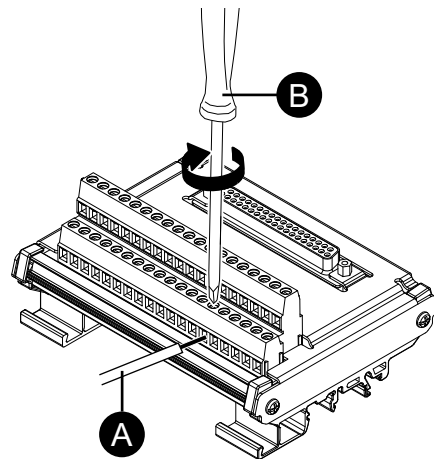
Schema elettrico dell'unità terminale

- Se le estremità dei singoli fili non sono ritorti correttamente, i fili potrebbero creare un cortocircuito.
- Si consiglia di collegare una morsettiera a pin con un manicotto di isolamento, per ridurre il rischio di cortocircuito.
- Usare cavi in rame omologato per temperature di 75 °C (167 °F) o superiori.

Sezione consigliata	0,5...2,5 mm ² (AWG 20...13)
Tipo di conduttore	Filo pieno o intrecciato
Lunghezza conduttore	6...7 mm (0,24...0,28 in)
Terminali pin consigliati	Sezione: 0,25...1,5 mm ²
Cacciavite consigliato	Spessore lama: 0,6 mm (0,02 in) Larghezza lama: 3,5 mm (0,14 in)

Inserire ogni filo animato nel foro corrispondente e serrare le viti per fissare il filo al suo posto.

NOTA: La coppia necessaria è 0,4 N•m (3,5 lb-in).



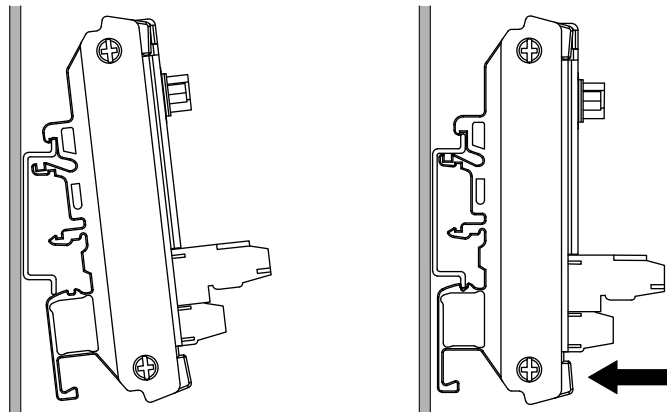
- A. Cavo
B. Cacciavite

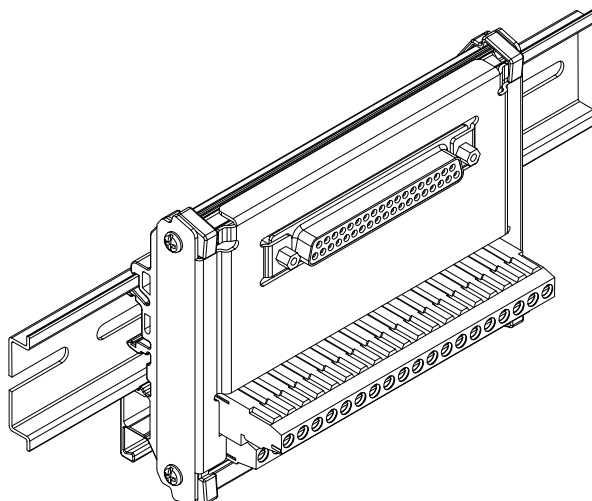
Installazione della guida DIN

Agganciare la scanalatura superiore dell'unità nella guida DIN, poi premere la parte inferiore sulla guida fino a sentire uno scatto.

NOTA:

- Utilizzare la guida DIN compatibile con IEC 60715 TH35-7.5 per la morsettiera.
- In ambienti nei quali la morsettiera fosse sottoposta a vibrazioni estremi e forti urti, fissarla a una guida DFIN con fissaggi compatibili, come previsto.





16DI/8DO DO Impostazione dello stato di uscita

Usando l'utility 16DI/8DO, si può selezionare se mantenere o resettare (forzare OFF) gli stati di uscita DO dell'interfaccia 16DI/8DO quando si spegne o si sospende (S3, S4, S4 [spegnimento ibrido], S5) il sistema operativo.

1. Scaricare l'utility 16DI/8DO dal seguente URL.
<https://www.pro-face.com/trans/en/manual/1085.html>
2. Estrarre il file scaricato.
3. Chiudere tutte le applicazioni che usano l'interfaccia 16DI/8DO.
4. Per cambiare l'impostazione, l'interfaccia 16DI/8DO richiede la versione firmware 1.5.1 o successiva. Eseguire DIDO_Check_Ver.bat per controllare la versione.
5. Comparare la seguente schermata del prompt dei comandi.
Versione 1.5.0 o precedente: Compare "Need to Update".

```
ca C:\windows\system32\cmd.exe
Found DIDO in SLOT:1 Ver 1.4.0. Need to Update.
Press any key to continue . . .
```

Versione 1.5.1 o successiva: Compare l'impostazione corrente.

```
ca C:\windows\system32\cmd.exe
Found DIDO in SLOT:1 Ver 1.5.1. Config - Keep
Could not find DIDO interface that needs updating.
Press any key to continue . . .
```

NOTA:

- Se entrambi gli slot 1 e 2 sono dotati di interfacce 16DI/8DO, identifica la versione per ogni slot.
- L'impostazione predefinita è Keep (ritentivo).

6. Chiudere la schermata del prompt dei comandi.
7. Fare clic con il tasto destro del mouse sul file .bat di configurazione desiderato e selezionare **Esegui come amministratore**. Se entrambi gli slot 1 e 2 sono dotati di interfacce 16DI/8DO, la stessa impostazione viene applicata a entrambi gli slot.

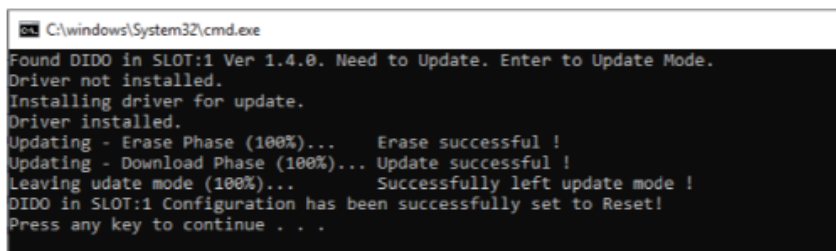
DIDO_Set_Reset.bat: Forza gli stati di uscita DO su OFF durante lo spegnimento o la sospensione del sistema operativo.

DIDO_Set_Keep.bat: Mantenere gli stati dell'uscita DO durante lo spegnimento o la sospensione del sistema operativo.

8. Se la versione del firmware è 1.5.0 o precedente, l'impostazione viene cambiata dopo che il firmware viene aggiornato automaticamente alla versione 1.5.1 o successiva. Per la versione 1.5.1 o successiva, viene eseguita solo la modifica della configurazione. L'immagine seguente illustra l'aggiornamento con 1.5.0 o precedente.

NOTA:

- Ci vuole circa un minuto e mezzo per aggiornare il firmware.
- Non spegnere mai l'alimentazione durante l'aggiornamento del firmware.



```
C:\windows\System32\cmd.exe
Found DIDO in SLOT:1 Ver 1.4.0. Need to Update. Enter to Update Mode.
Driver not installed.
Installing driver for update.
Driver installed.
Updating - Erase Phase (100%)... Erase successful !
Updating - Download Phase (100%)... Update successful !
Leaving update mode (100%)... Successfully left update mode !
DIDO in SLOT:1 Configuration has been successfully set to Reset!
Press any key to continue . . .
```

9. Chiudere la schermata del prompt dei comandi e uscire.

Morsetto serracavo USB Tipo A/Tipo C

Fissaggio del morsetto serracavo USB

Se si utilizza un dispositivo USB, attaccare un morsetto serracavo USB all'interfaccia USB per evitare che il cavo USB si possa scollegare.


▲ AVVERTIMENTO

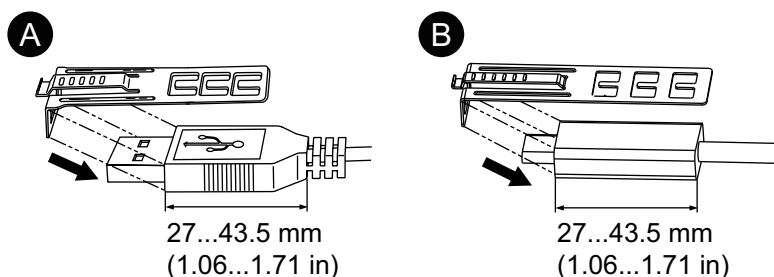
RISCHIO DI ESPLOSIONE

- Verificare che l'alimentazione e i collegamenti di ingresso e uscita (I/O) siano conformi ai metodi descritti in Classe I, Divisione 2.
- Non utilizzare questo prodotto in ambienti pericolosi o in siti diversi da quelli della Classe I, Divisione 2, Gruppi A, B, C e D.
- La sostituzione di qualsiasi componente può compromettere l'idoneità alla Classe I, Divisione 2.
- Non scollegare l'apparecchiatura mentre il circuito è in funzione, a meno di essere certi che l'area è priva di concentrazioni infiammabili.
- Rimuovere l'alimentazione prima di attaccare e staccare qualsiasi connettore a/da questo prodotto.
- Accertarsi che i collegamenti elettrici, di comunicazione e ad accessori non esercitino sollecitazioni eccessive sulle porte. Nella valutazione, tenere conto delle eventuali vibrazioni ambientali.
- Verificare che i cavi di alimentazione, di comunicazione e di accessori esterni siano saldamente fissati al pannello o al cabinet.
- Usare solo cavi USB reperibili in commercio.
- Utilizzare solo configurazioni USB a prova di incendio.
- Verificare che il cavo USB sia stato fissato con il morsetto serracavo USB prima di utilizzare l'interfaccia USB.

Il mancato rispetto di queste istruzioni può provocare morte, gravi infortuni o danni alle apparecchiature.

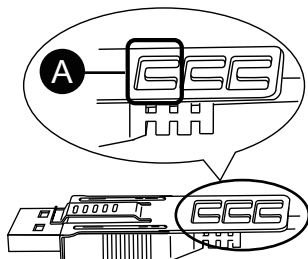
NOTA: Attenzione alle dita. Il bordo della molletta è tagliente.

1. Per gli USB di Tipo A, montare la molletta sull'USB marcato  sull'involucro del connettore USB in modo da sovrapporla. La chiave USB Tipo C può essere installata su entrambi i lati del connettore. In entrambi gli USB di Tipo A e Tipo C la molletta corrisponde a una lunghezza da 27 a 43,5 mm (da 1,06 a 1,71 in) per il connettore del cavo USB.



- A. USB Tipo A
- B. USB Tipo C

2. Allineare la molletta e la protezione del connettore del cavo USB. Regolare la posizione dei fori in cui si attacca la molletta. Per garantire la stabilità, scegliere la posizione molletta-foro più vicina alla base della protezione del connettore.

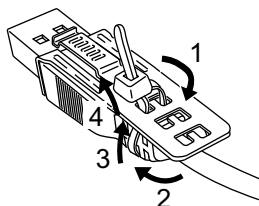


A. Far passare qui la fascetta.

3. Come illustrato, far passare la fascetta attraverso il foro della molletta. Poi ruotare la fascetta e farla passare attraverso la testa in modo che il cavo USB possa passare attraverso il centro dell'anello della fascetta. La molletta ora è unita al cavo USB.

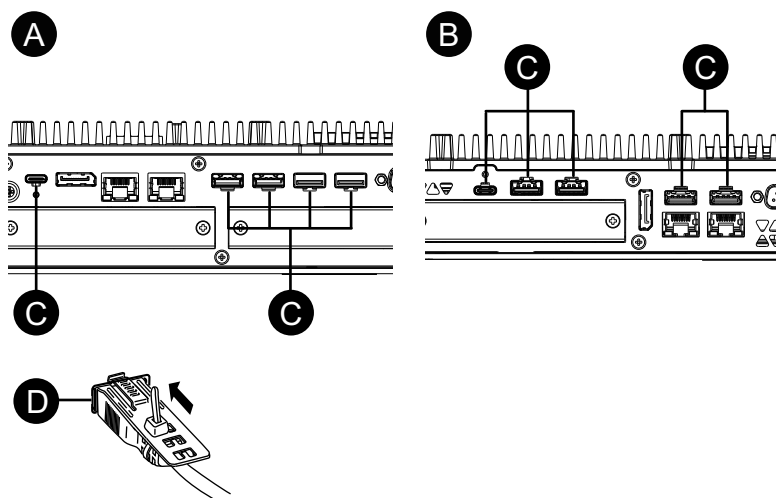
NOTA:

- Verificare la direzione della testa in anticipo. Assicurarsi che il cavo USB sia dentro al centro dell'anello della fascetta e che questa possa passare attraverso la testa.
- È possibile sostituire la fascetta fornita con PFXZCCLUSA o PFXYP6CLUSC o altre fascette disponibili in commercio, con larghezza di 4,8 mm (0,19 in) e spessore di 1,3 mm (0,05 in).



4. Mentre si preme l'impugnatura sulla molletta, inserire il cavo al Passo 3 completamente nell'interfaccia host USB. Assicurarsi che la linguetta della molletta sia assicurata sul cavo USB fissato a questo prodotto.

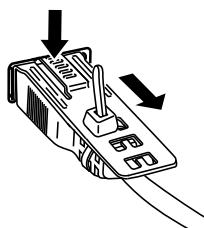
NOTA: Come mostrato nella figura sottostante, l'ubicazione del nottolino per le porte UBS è diversa fra l'Advanced Box e lo Standard Box. Confermare l'ubicazione del nottolino e inserire la linguetta nella molletta.



- A. Advanced Box
- B. Standard Box
- C. Nottolino
- D. Interfaccia USB

Rimozione del morsetto serracavo USB

1. Rimuovere il cavo USB spingendo la sezione dell'impugnatura della molletta.



Copertura USB anteriore

Apertura della copertura USB anteriore

Per i modelli da 12 pollici e da 15 pollici, quando si utilizza la copertura USB anteriore montata in fabbrica (senza viti), la superficie anteriore è omologata IP65F, IP67F, UL 50/50E o contenitori Tipo 1. Quando si utilizza la copertura USB anteriore (con viti) (PFXZCDCVUS1), la superficie anteriore è omologata IP66F, IP67F, UL 50/50E, contenitore di Tipo 1, Tipo 4X (solo uso interno), Tipo 12 e Tipo 13.

Indipendentemente che si usi una copertura anteriore USB già installata in fabbrica o una copertura anteriore USB con viti, quando la copertura è aperta, la superficie anteriore è omologata per contenitori UL 50/50E e di Tipo 1.

NOTA: IP65F, IP66F e IP67F non fanno parte della certificazione UL.

⚠ ATTENZIONE**RISCHIO DI LESIONI**

Quando si apre la copertura USB anteriore, attenzione a non ferirsi le dita.

Il mancato rispetto di queste istruzioni può provocare infortuni o danni alle apparecchiature.

AVVISO**CUSTODIA DANNEGGIATA**

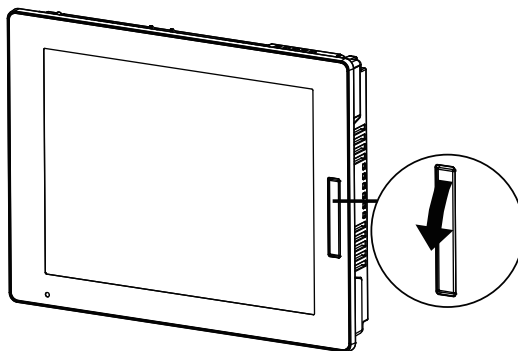
Non esercitare una coppia maggiore del valore specificato.

Il mancato rispetto di queste istruzioni può provocare danni alle apparecchiature.

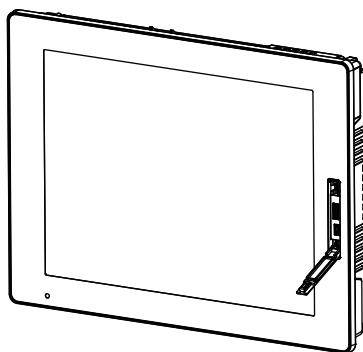
1. Mettere il dito o un utensile (come un cacciavite) nella cavità sulla sommità della copertura USB anteriore ed estrarre, come mostrato.

NOTA:

- Quando si usa la copertura USB anteriore (PFXZCDCVUS1), allentare la vite superiore con un cacciavite.
- La coppia necessaria è 0,5 N•m (4,4 lb-in).



2. L'interfaccia USB è visibile dopo aver estratto la copertura USB anteriore.

**Kit VENTOLA****Introduzione**

Sull'Advanced Box è possibile installare il kit VENTOLA (PFXY6FAN) opzionale.

Tensione d'alimentazione nominale	12 Vcc
-----------------------------------	--------

Installazione

⚡⚠ PERICOLO

RISCHIO DI SCARICA ELETTRICA, ESPLOSIONE O ARCO ELETTRICO

- Disattivare tutte le alimentazioni elettriche del dispositivo prima di smontare coperture o elementi dal sistema e prima di installare o togliere qualsiasi accessorio, componente hardware o cavo.
- Staccare il cavo di alimentazione dal prodotto e dall'alimentazione prima di installare o rimuovere il prodotto.
- Per verificare che l'alimentazione sia disattivata, dove e quando indicato usare sempre un rilevatore di tensione correttamente tarato.
- Prima di ricollegare l'alimentazione al prodotto rimontare e fissare tutte le coperture e i componenti del sistema.
- Utilizzare questo prodotto solo con il valore di tensione specificato. Il modello CC è progettato per l'uso a 24 Vcc, e il modello CA è progettato per l'uso da 100 a 240 Vca. Prima di collegare il dispositivo, controllare sempre se l'alimentazione è CC o CA.

Il mancato rispetto di queste istruzioni provocherà morte o gravi infortuni.

AVVISO

SCARICHE ELETTROSTATICHE

Adottare le necessarie misure di protezione dalle scariche elettrostatiche prima di rimuovere il coperchio.

Il mancato rispetto di queste istruzioni può provocare danni alle apparecchiature.

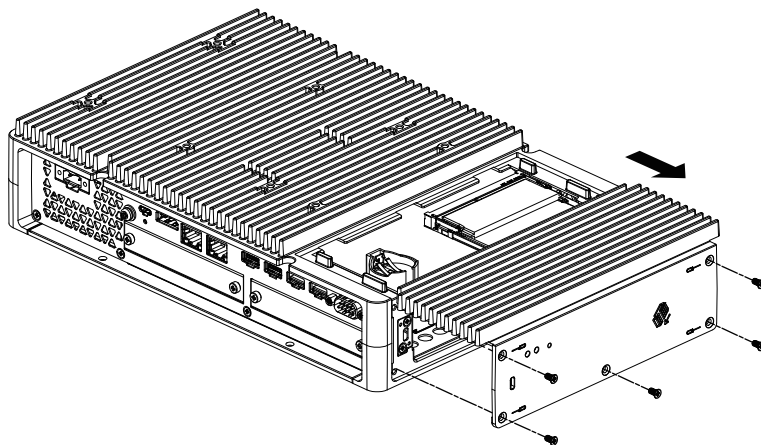
AVVISO

CUSTODIA DANNEGGIATA

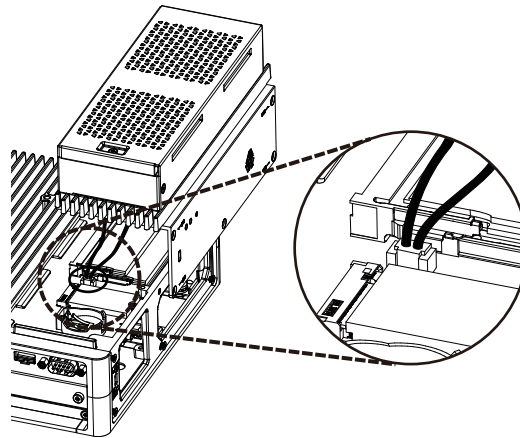
Non esercitare una coppia maggiore del valore specificato.

Il mancato rispetto di queste istruzioni può provocare danni alle apparecchiature.

1. Scollegare l'alimentazione dal Box Module.
2. Toccare l'alloggiamento o il collegamento di terra (non l'alimentazione) per scaricare la carica elettrostatica dal proprio corpo.
3. Rimuovere le 5 viti dalla copertura dello sportellino di manutenzione e far scorrere la copertura per rimuovere.

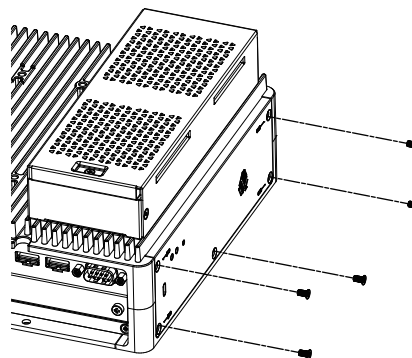


4. Per installare la scheda M.2 SSD, rimuovere il dissipatore di calore e il tampone per il dissipatore di calore (per la sommità) prima di installare il kit VENTOLA. Per informazioni sul dissipatore di calore e sul tampone per il dissipatore di calore della scheda M.2 SSD, vedere *Installazione M.2 SSD*.
5. Collegare il cavo del kit VENTOLA al connettore nello sportellino di manutenzione.



6. Con le viti rimosse al passo 3, assicurare il kit VENTOLA.

NOTA: La coppia necessaria è 0,3 N•m (2,7 lb-in).



Manutenzione

Contenuto del capitolo

Pulizia regolare	159
Punti di controllo periodico	159
Sostituzione del Display Module	160
Sostituzione del filtro della ventola	162
Sostituzione della guarnizione d'installazione	164
Sostituzione della batteria e della retroilluminazione.....	165
Servizio postvendita	165

Pulizia regolare

Pulizia del prodotto

AVVISO

DANNI ALLE APPARECCHIATURE

- Spegnere questo prodotto prima di pulirlo.
- Non utilizzare oggetti duri o appuntiti sullo schermo touch.
- Non utilizzare solventi per vernici, solventi organici o composti molto acidi per pulire l'unità.

Il mancato rispetto di queste istruzioni può provocare danni alle apparecchiature.

Quando questo prodotto diventa sporco, pulirlo con un panno morbido e asciutto o con un panno morbido bagnato in acqua e poi ben strizzato.

NOTA: Se questo prodotto è molto sporco, bagnare un panno morbido in acqua con un detergente neutro, strizzarlo per bene e pulire il prodotto evitando l'etichetta prodotto.

Punti di controllo periodico

Ambiente di funzionamento

- La temperatura di funzionamento rientra nell'intervallo consentito? Fare riferimento alle *Specifiche ambientali*.
- L'umidità di funzionamento rientra nell'intervallo specificato? Fare riferimento alle *Specifiche ambientali*.

Quando questo prodotto è installato in un pannello, le condizioni ambientali si riferiscono alle condizioni all'interno del pannello.

Specifiche elettriche

- La tensione di ingresso è corretta? Fare riferimento alle *Specifiche elettriche*.
- Tutti i cavi di alimentazione sono collegati correttamente? Sono presenti dei cavi allentati?
- Tutti i dispositivi di fissaggio reggono l'unità correttamente?
- La guarnizione presenta graffi o tracce di sporco?

Smaltimento dell'unità

Questo prodotto andrebbe smaltito correttamente, secondo gli standard per lo smaltimento/riciclo industriale dei macchinari vigenti nel proprio paese.

Sostituzione del Display Module

Introduzione

Se si utilizza il Panel Type, è possibile sostituire il Display Module con lo stesso tipo di schermo.

- Le seguenti impostazioni sono state memorizzate nel Display Module. Se si sostituisce il Display Module con uno nuovo, queste impostazioni tornano a essere quelle di fabbrica. Per ripetere le impostazioni, fare riferimento a Launcher. Anche la luminosità si può regolare nelle impostazioni Windows®.
 - Buzzer
 - Brightness
 - Calibration
 - Front USB
 - Touch Mode
- Quando si sostituisce il Display Module, la luminosità precedentemente impostata potrebbe non riflettersi correttamente. Dopo aver sostituito il Display Module, riavviare il prodotto due volte prima dell'uso.
- Dopo aver salvato la posizione di visualizzazione della finestra con Window Locker, la sostituzione del Display Module potrebbe causare visualizzazioni errate della finestra. Dopo aver sostituito il Display Module, salvare di nuovo la posizione della videata con Window Locker.

PERICOLO

RISCHIO DI SCARICA ELETTRICA, ESPLOSIONE O ARCO ELETTRICO

- Disattivare tutte le alimentazioni elettriche del dispositivo prima di smontare coperture o elementi dal sistema e prima di installare o togliere qualsiasi accessorio, componente hardware o cavo.
- Staccare il cavo di alimentazione dal prodotto e dall'alimentazione prima di installare o rimuovere il prodotto.
- Per verificare che l'alimentazione sia disattivata, dove e quando indicato usare sempre un rivelatore di tensione correttamente tarato.
- Prima di ricollegare l'alimentazione al prodotto rimontare e fissare tutte le coperture e i componenti del sistema.
- Utilizzare questo prodotto solo con il valore di tensione specificato. Il modello CC è progettato per l'uso a 24 Vcc, e il modello CA è progettato per l'uso da 100 a 240 Vca. Prima di collegare il dispositivo, controllare sempre se l'alimentazione è CC o CA.

Il mancato rispetto di queste istruzioni provocherà morte o gravi infortuni.

Rimozione del Display Module dal Box Module

⚠ ATTENZIONE

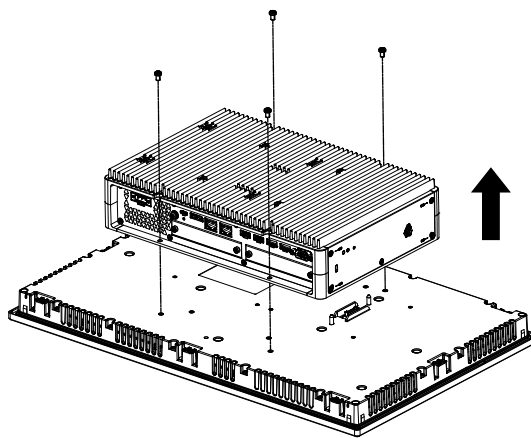
RISCHIO DI LESIONI

Non far cadere il Box Module quando lo si rimuove dal pannello.

- Sostenere l'apparato al suo posto dopo aver rimosso le viti.
- Usare entrambe le mani.

Il mancato rispetto di queste istruzioni può provocare infortuni o danni alle apparecchiature.

1. Appoggiare il Panel Type su una superficie pulita e piana con lo schermo rivolto in basso.
2. Rimuovere le viti (q.tà 4) sulla faccia posteriore e poi rimuovere il Box Module.



Installazione del Display Module sul Box Module

AVVISO

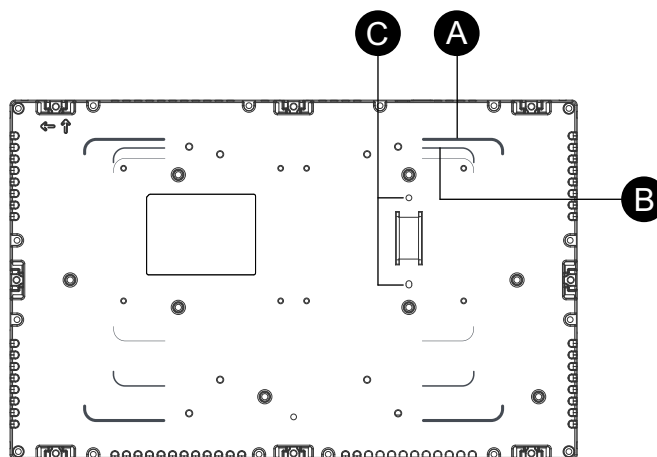
CUSTODIA DANNEGGIATA

Non esercitare una coppia maggiore del valore specificato.

Il mancato rispetto di queste istruzioni può provocare danni alle apparecchiature.

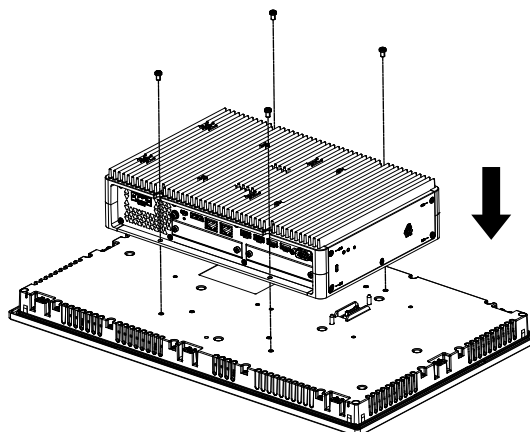
1. Appoggiare il Display Module su una superficie pulita e piana con lo schermo rivolto in basso.

- Coprire il Box Module in modo che il suo contorno si adatti alle linee guida appropriate e si possano inserire i perni di montaggio attraverso i fori.



- A. Linee guida Advanced Box
- B. Linea guida Standard Box
- C. Pin di installazione

- Stringere le viti M4 (q.tà 4) per fissare il Box Module.
NOTA: La coppia necessaria è 0,7 N•m (6,2 lb-in).



Sostituzione del filtro della ventola

Introduzione

Di seguito viene descritto come sostituire il filtro della ventola nel kit VENTOLA.

NOTA: Controllare il filtro della ventola periodicamente.

⚡⚠ PERICOLO**RISCHIO DI SCARICA ELETTRICA, ESPLOSIONE O ARCO ELETTRICO**

- Disattivare tutte le alimentazioni elettriche del dispositivo prima di smontare coperture o elementi dal sistema e prima di installare o togliere qualsiasi accessorio, componente hardware o cavo.
- Staccare il cavo di alimentazione dal prodotto e dall'alimentazione prima di installare o rimuovere il prodotto.
- Per verificare che l'alimentazione sia disattivata, dove e quando indicato usare sempre un rilevatore di tensione correttamente tarato.
- Prima di ricollegare l'alimentazione al prodotto rimontare e fissare tutte le coperture e i componenti del sistema.
- Utilizzare questo prodotto solo con il valore di tensione specificato. Il modello CC è progettato per l'uso a 24 Vcc, e il modello CA è progettato per l'uso da 100 a 240 Vca. Prima di collegare il dispositivo, controllare sempre se l'alimentazione è CC o CA.

Il mancato rispetto di queste istruzioni provocherà morte o gravi infortuni.

AVVISO**SCARICHE ELETTROSTATICHE**

Adottare le necessarie misure di protezione dalle scariche elettrostatiche prima di rimuovere il coperchio.

Il mancato rispetto di queste istruzioni può provocare danni alle apparecchiature.

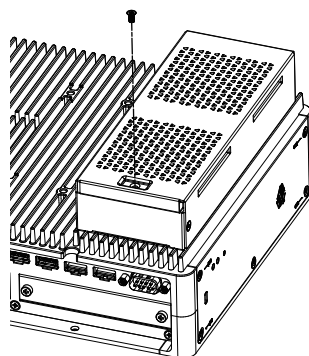
AVVISO**CUSTODIA DANNEGGIATA**

Non esercitare una coppia maggiore del valore specificato.

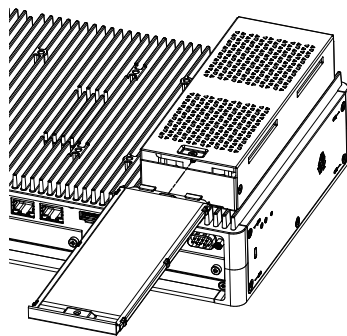
Il mancato rispetto di queste istruzioni può provocare danni alle apparecchiature.

Sostituzione del filtro

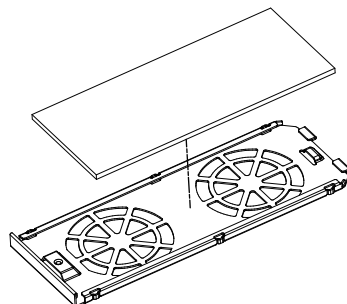
1. Scollegare l'alimentazione dal Box Module.
2. Toccare l'alloggiamento o il collegamento di terra (non l'alimentazione) per scaricare la carica elettrostatica dal proprio corpo.
3. Rimuovere la vite per inserto del filtro della ventola.



4. Rimuovere il vassoio del filtro della ventola.



5. Sostituire il filtro della ventola.



6. Inserire di nuovo il vassoio del filtro della ventola e stringere la vite.

NOTA: La coppia necessaria è 0,3 N•m (2,7 lb-in).

Sostituzione della guarnizione d'installazione

Introduzione

La guarnizione fornisce la protezione contro la penetrazione di polvere e umidità. La guarnizione va inserita correttamente nella cavità per proteggere dall'umidità il Panel Type.

AVVISO

USURA DELLA GUARNIZIONE

- Ispezionare la guarnizione periodicamente, secondo le necessità del proprio ambiente operativo.
- Sostituire la guarnizione almeno una volta l'anno o appena compaiono graffi o sporco.

Il mancato rispetto di queste istruzioni può provocare danni alle apparecchiature.

AVVISO

DANNI ALLE APPARECCHIATURE

Evitare di allungare troppo la guarnizione senza motivo.

Il mancato rispetto di queste istruzioni può provocare danni alle apparecchiature.

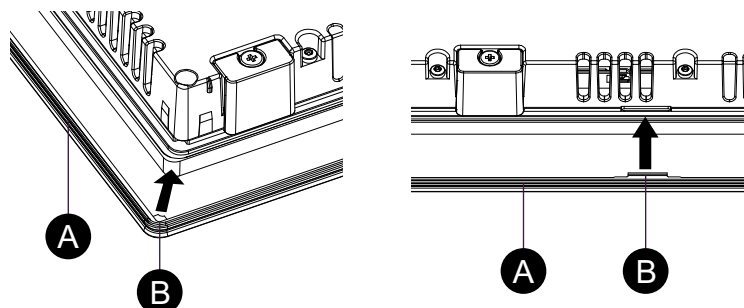
Installazione della guarnizione d'installazione

1. Appoggiare il Panel Type su una superficie pulita e piana con la faccia dello schermo rivolta in basso.

2. Rimuovere la guarnizione dal Panel Type.
3. Montare la nuova guarnizione sul Panel Type. Inserire le sporgenze dai quattro angoli della guarnizione nei fori corrispondenti agli angoli del Panel Type.

A seconda del modello, potrebbero esserci altre sporgenze. Nel seguito far riferimento alla figura a destra e inserire opportunamente le sporgenze.

NOTA: Se si usa un utensile per inserire la guarnizione, accertarsi che l'utensile non prenda la guarnizione di gomma e causi uno strappo.



- A. Guarnizione d'installazione
- B. Punto sporgente

Sostituzione della batteria e della retroilluminazione

Non sostituibile dall'utente. Contattare il servizio clienti.

Servizio postvendita

Per il servizio post-vendita, fare riferimento al nostro sito web o contattare l'assistenza clienti.

<https://www.pro-face.com/trans/en/manual/1015.html>

Cybersicurezza

Contenuto del capitolo

Linee guida sulla sicurezza informatica 166

Linee guida sulla sicurezza informatica

Utilizzare questo prodotto all'interno di un sistema di controllo e automazione industriale sicuro. La protezione totale di componenti (apparecchiature/dispositivi), sistemi, organizzazioni e reti dalle minacce di attacchi informatici richiede misure di mitigazione dei rischi informatici a più livelli, rilevamento precoce degli incidenti e piani di risposta e ripristino appropriati quando si verificano incidenti. Per ulteriori informazioni sulla sicurezza informatica, consultare Pro-face HMI/IPC Cybersecurity Guide.

https://www.proface.com/en/download/manual/cybersecurity_guide

▲ AVVERTIMENTO

POSSIBILE COMPROMISSIONE DELLA DISPONIBILITÀ, DELL'INTEGRITÀ E DELLA CONFIDENZIALITÀ DEL SISTEMA

- Modificare le password predefinite al primo utilizzo, per evitare l'accesso non autorizzato alle impostazioni, ai controlli e alle informazioni del dispositivo.
- Disattivare porte/servizi e account predefiniti inutilizzati, ove possibile, per ridurre le possibilità di attacchi malevoli.
- Posizionare i dispositivi di rete dietro più livelli di difese informatiche (ad esempio firewall, segmentazione di rete, rilevamento e protezione da intrusione di rete).
- Applicare gli aggiornamenti e gli hotfix più recenti al sistema operativo e al software.
- Utilizzare le migliori pratiche di sicurezza informatica (ad esempio: privilegio minimo, separazione dei compiti) per evitare l'accesso non autorizzato ai dati, la perdita o modifica di dati e registri, l'interruzione dei servizi o un funzionamento imprevisto.

Il mancato rispetto di queste istruzioni può provocare morte, gravi infortuni o danni alle apparecchiature.

Impostazioni delle funzioni del sistema

Contenuto del capitolo

Caratteristiche principali.....	167
Primo avvio.....	167
Windows Update.....	168
UEFI BIOS.....	168
Launcher.....	170
RAID.....	180
System Monitor.....	192
TPM.....	193
Software Trellix.....	194
Backup del sistema.....	197
Ripristino del sistema.....	199
API.....	201

Caratteristiche principali

Supporto multilingue

Il sistema operativo è installato con le seguenti lingue.

Inglese (predefinito), giapponese, francese, tedesco, spagnolo, italiano, portoghese, russo, svedese, cinese semplificato e cinese tradizionale.

UEFI BIOS

L'apparato è dotato di UEFI BIOS. Fare riferimento a UEFI BIOS.

Launcher

Utility che mostra le icone di file registrati, programmi e impostazioni varie, che è possibile avviare con la semplice operazione di toccarli. È possibile utilizzare il Launcher per Write Filter e le impostazioni HORM. Fare riferimento a Launcher.

RAID

L'apparato supporta RAID. I sistemi RAID supportati sono RAID 0, RAID 1 e RAID 5*1. Fare riferimento a RAID.

*1 Supportato solo da Advanced Box.

System Monitor

Viene fornito il dashboard di esempio Node-RED, come monitor di sistema in dotazione a questo apparato. Con tale dashboard si può monitorare il proprio sistema. È possibile realizzare anche il proprio monitor di sistema, modificando il flusso e creando una dashboard personale. Fare riferimento a System Monitor.

Supporto di protezione

Secure Boot è abilitato nell'apparato. In più, poiché TPM fa parte di questo prodotto, può supportare facilmente strumenti di crittografia come BitLocker. Inoltre, acquistando una licenza Trellix si potrà realizzare un ambiente maggiormente sicuro. Fare riferimento a TPM e Software Trellix.

NOTA: Attivare BitLocker per rendere il proprio sistema più sicuro.

Primo avvio

La prima volta che si avvia l'apparato, le impostazioni iniziali del sistema operativo vengono eseguite. Collegare una tastiera e un mouse prima di accendere, quindi seguire le istruzioni sullo schermo per definire le impostazioni.

NOTA:

Questo prodotto richiede l'impostazione della password di accesso al fine di ridurre i rischi di accesso non autorizzato, intrusione e infezione di software dannoso. Le condizioni per la password di accesso sono le seguenti.

Numero di caratteri: dai seguenti caratteri utilizzabili sono richiesti almeno 3 tipi e almeno 8 caratteri. La password di accesso non deve contenere le stringhe di caratteri utilizzate nel nome dell'account.

Caratteri utilizzabili:

- Lettere maiuscole delle lingue europee (da A A Z, con segni diacritici, caratteri greci e cirillici)
- Lettere minuscole delle lingue europee (da a a z, Sharp-s, con segni diacritici, caratteri greci e cirillici)
- Le 10 cifre di base (dallo 0 al 9)
- Caratteri non alfanumerici (caratteri speciali): (~!@#\$\$%^&* _-+=`|\(){} []:;'"<>,.?/) I simboli di valuta come l'euro o la sterlina britannica non vengono conteggiati come caratteri speciali per questa impostazione di criterio.
- Qualsiasi carattere Unicode categorizzato come carattere alfabetico, ma non in maiuscolo o in minuscolo. Sono inclusi i caratteri Unicode delle lingue asiatiche.

⚠ ATTENZIONE**DANNI ALLE APPARECCHIATURE**

Indipendentemente dalle impostazioni del Write Filter, non spegnere immediatamente il prodotto dopo averlo acceso.

Il mancato rispetto di queste istruzioni può provocare infortuni o danni alle apparecchiature.

AVVISO**PERDITA DI DATI**

Non disattivare l'alimentazione durante la configurazione iniziale.

Il mancato rispetto di queste istruzioni può provocare danni alle apparecchiature.

Windows Update

Per utilizzare questo prodotto in modo più sicuro, usare Windows Update per mantenere il sistema aggiornato. Nelle impostazioni predefinite, Windows Update è disattivato. Per la procedura necessaria a riattivarlo, fare riferimento al seguente indirizzo URL.

<https://www.pro-face.com/trans/en/product/1086.html>

UEFI BIOS

Menu di configurazione del UEFI BIOS

Per accedere al menu di configurazione del UEFI BIOS:

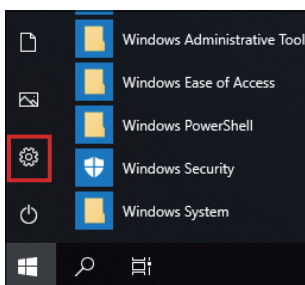
1. Accendere l'apparato.
2. Quando compare la schermata di avvio, premere il tasto [DEL] o [ESC].

3. Immettere la password (password predefinita: Pw#12345)*1.
4. Comparare la schermata BIOS.

*1 Verificare di aver modificato la password predefinita. Fare riferimento a **Cambio della password del UEFI BIOS**.

In base alle impostazioni, come Fast Boot potrebbe non essere possibile accedere al menu di configurazione del BIOS usando la procedura sopra descritta. In questo caso, visualizzare il menu di configurazione usando la procedura seguente.

1. Accendere l'apparato e avviarlo normalmente.
2. Selezionare il pulsante **Impostazioni**.



3. Selezionare **Aggiornamento e sicurezza**.
4. Selezionare **Ripristino**.
5. Da **Avvio avanzato**, selezionare **Riavvia ora**.
6. Selezionare **Risoluzione dei problemi**.
7. Selezionare **Opzioni avanzate**.
8. Selezionare **Impostazioni firmware UEFI**.
9. Selezionare **Riavvia**.
10. Immettere la password (password predefinita: Pw#12345)*1.

*1 Verificare di aver modificato la password predefinita. Fare riferimento a **Cambio della password del UEFI BIOS**.

Cambio della password del UEFI BIOS

Per motivi di sicurezza occorre modificare la password predefinita (Pw#12345). Di seguito si descrive la procedura per modificare la password.

NOTA: La password richiede almeno 3 caratteri.

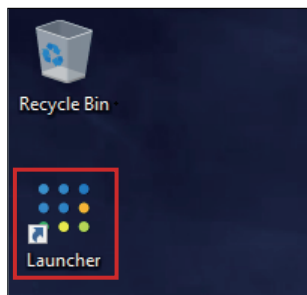
1. Visualizzare la schermata del BIOS. Fare riferimento a **Menu di configurazione del UEFI BIOS**.
2. Selezionare **Security**.
3. Selezionare **Administrator Password**.
4. Comparare la finestra di dialogo **Enter Current password**. Immettere la password attuale.
5. Comparare la finestra di dialogo **Create New Password**. Immettere la nuova password.
6. Comparare la finestra di dialogo **Confirm New Password**. Immettere la stessa password del passo 5.
7. Premere il tasto [F4].
8. Selezionare **Yes** nella finestra di dialogo **Save & Exit Setup**.
9. L'apparato si riavvia.

Launcher

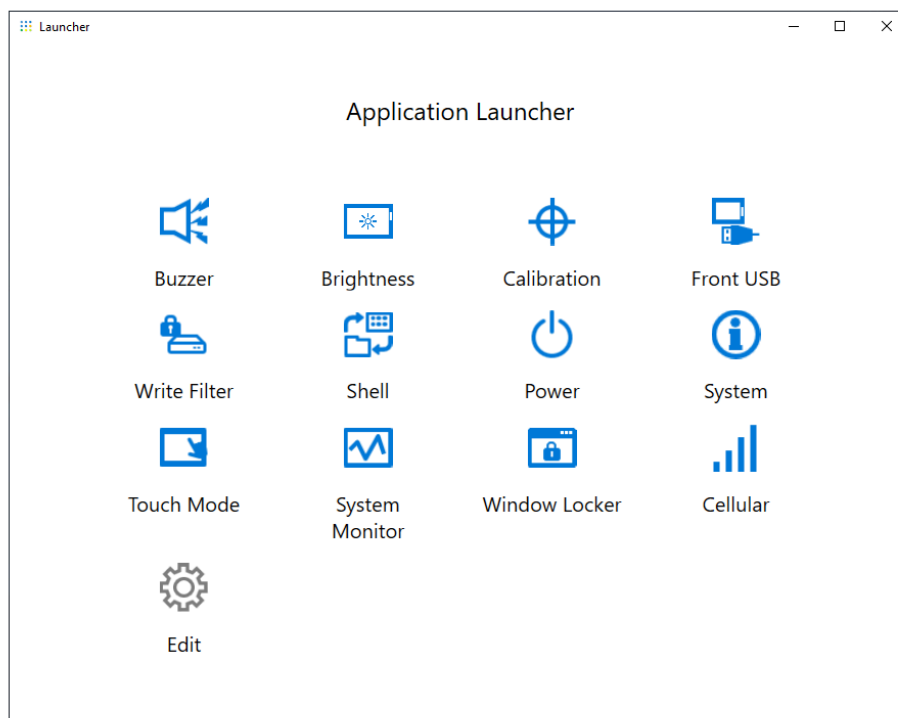
Avvio di Launcher

Launcher è una utility che è possibile configurare per avviare programmi e impostazioni. Il Launcher consente un comodo uso dello schermo tattile visualizzando icone per registrare le varie impostazioni.

È possibile avviare Launcher dall'icona del collegamento sul desktop.



Schermata superiore di Launcher



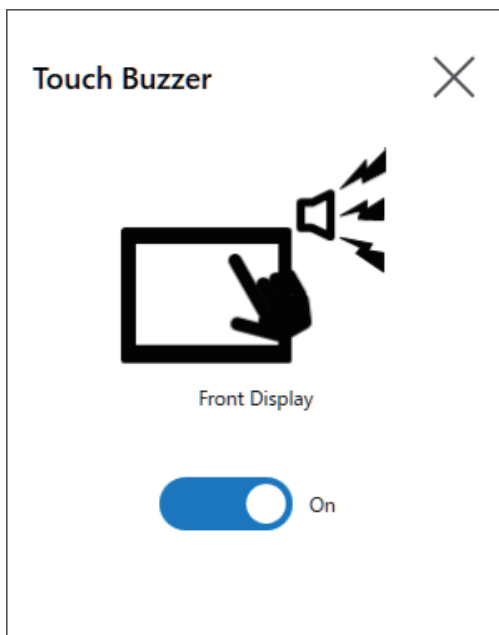
NOTA:

- Per personalizzare il Launcher, far riferimento a **Edit**.
- Scaricare l'ultima versione di PS6000 e FP6000 Series Utility dal seguente URL per mantenere Launcher aggiornato.
<https://www.pro-face.com/trans/en/manual/1085.html>
- Se Launcher è già installato, viene sovrascritto. Se si è utilizzato **Edit** per personalizzare Launcher, personalizzare nuovamente.

Buzzer

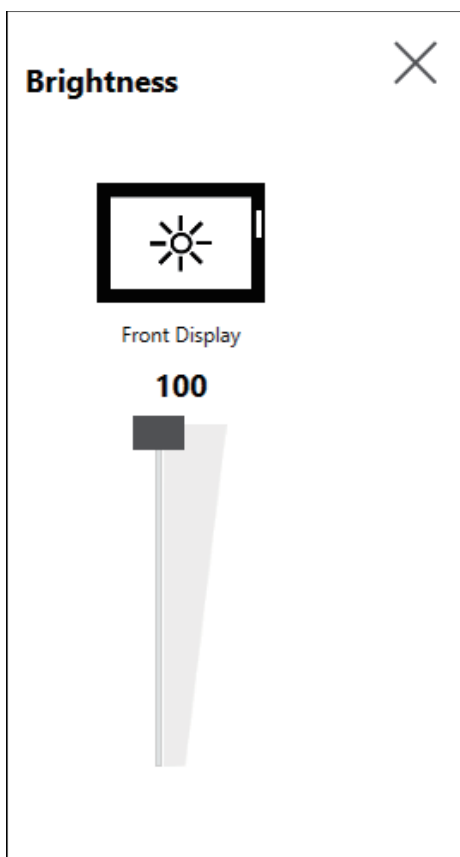
Imposta audio acceso/spento per le operazioni tattili del pannello.

Predefinito: **On**



Brightness

Impostare l'intensità della retroilluminazione.



Calibration

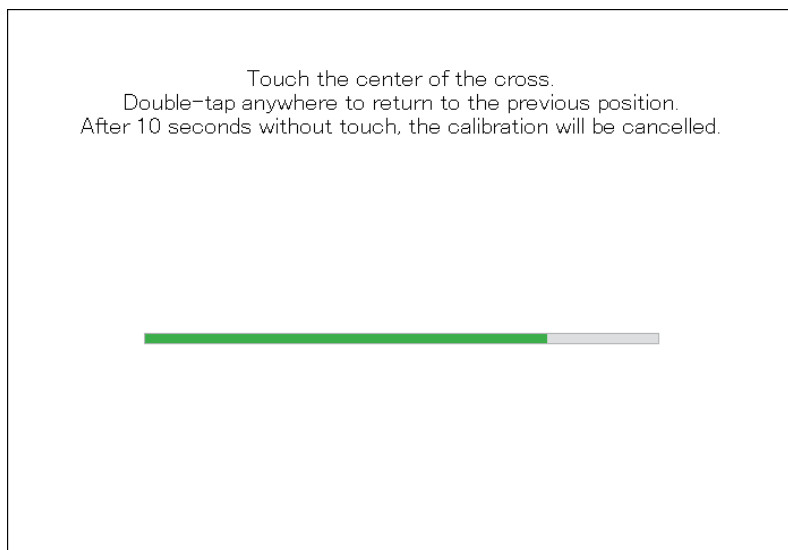
Calibra le coordinate del tocco.

NOTA:

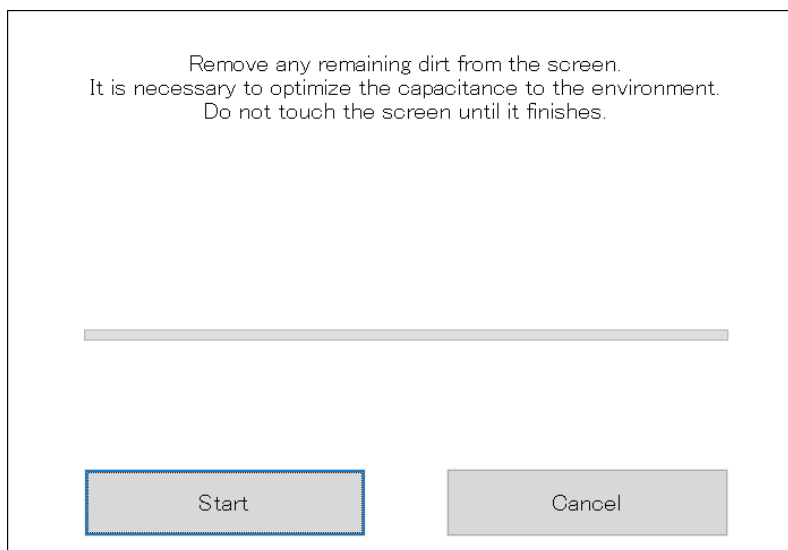
- Non calibrare utilizzando il Pannello di Controllo **Impostazioni tablet PC > Regolazioni**. Se si deve eseguire la calibrazione del pannello tattile, usare il metodo di calibrazione mostrato di seguito.
- Prima di effettuare la calibrazione, nelle impostazioni del visualizzatore Windows impostare [Scale and Layout] su 100% per il visualizzatore associato. Non si può calibrare correttamente utilizzando altre impostazioni della scala.

Le istruzioni della schermata di calibrazione Calibration sono diverse tra gli schermi con film resistivo analogico e con pannello tattile capacitivo (P-CAP). Eseguire la calibrazione seguendo le istruzioni sullo schermo.

Schermo con film resistivo analogico



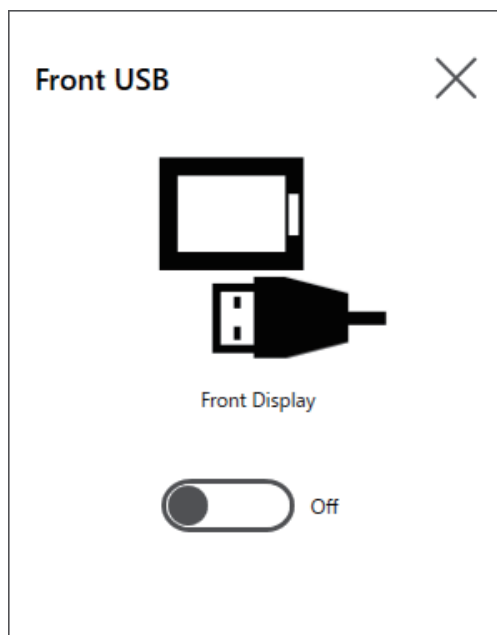
Schermo con projected capacitive



Front USB

Attiva/disattiva la porta USB frontale sul Display Module.

Predefinito: **Off** (disattivato)



NOTA:

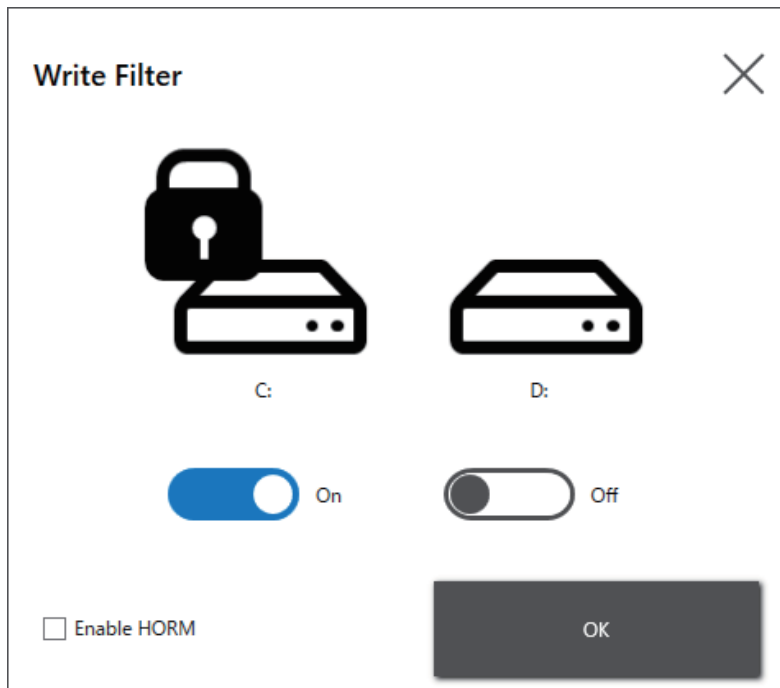
- Se la USB anteriore è abilitata, aumenta il rischio di accessi non autorizzati e di infezione con software dannoso. Disabilitare la USB anteriore dopo l'uso.
- Nei modelli senza porta USB anteriore, questa impostazione è disabilitata.

Write Filter

Questa funzione impedisce la scrittura sul disco di sistema.

Abilitando Write Filter si possono evitare danni al disco di sistema e la riduzione della durata del disco dovuta a scritture eccessive. Comunque, l'operazione di scrittura può avvenire subito dopo il riavviamento del prodotto, anche in presenza di un Filtro di scrittura Write Filter attivato, in base a una caratteristica di Windows®. Non spegnere questo prodotto subito dopo averlo riavviato.

Predefinito: **Off** (disattivato)

**NOTA:**

- Quando è impostato un solo volume nel Write Filter, lo schermo visualizza solo quel volume.
- Quando si modificano le impostazioni (come le impostazioni in Launcher, RAID e quando si aggiungono driver, si modifica il registro o si installano applicazioni), disabilitare il Write Filter. Se Write Filter è abilitato, eventuali modifiche alle impostazioni saranno cancellate quando si riavvia il sistema operativo. Dopo aver completato le modifiche alle impostazioni, si consiglia di riattivare Write Filter.
- Se Write Filter è abilitato, la funzione di avvio rapido è disabilitata.

⚠ ATTENZIONE**DANNI ALLE APPARECCHIATURE**

Indipendentemente dalle impostazioni del Write Filter, non spegnere immediatamente il prodotto dopo averlo acceso.

Il mancato rispetto di queste istruzioni può provocare infortuni o danni alle apparecchiature.

AVVISO**PERDITA DI DATI**

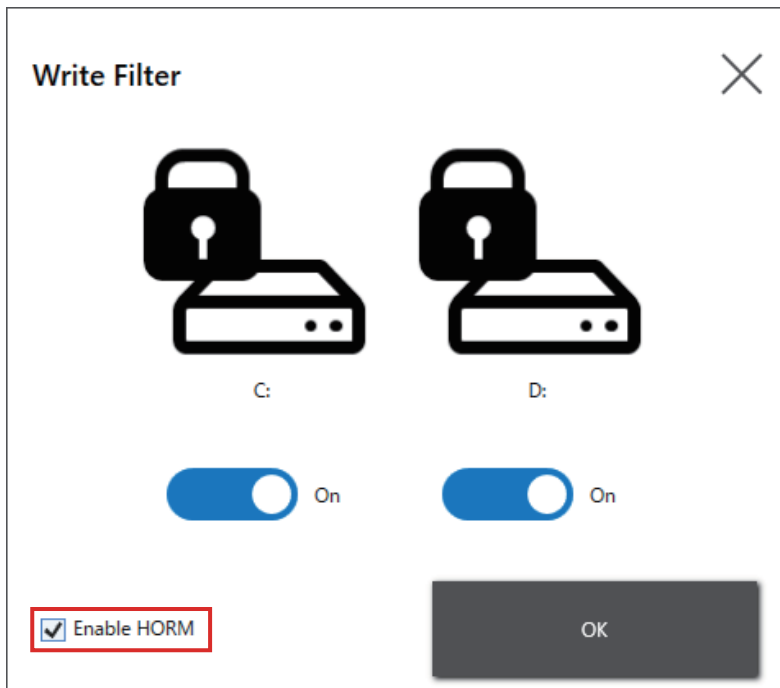
Non disattivare l'alimentazione durante la scrittura su un dispositivo di memorizzazione non protetto da Write Filter.

Il mancato rispetto di queste istruzioni può provocare danni alle apparecchiature.

HORM

Questa funzione riduce il tempo di avvio dell'apparato.

Se si salva uno stato del sistema quando HORM abilitato, si può ripristinare il sistema su questo stato salvato anche dopo aver spento l'apparato. Se HORM è abilitato, si deve abilitare anche Write Filter.



NOTA:

- Prima di configurare HORM, abilitare Write Filter su tutti i volumi.
- I dischi rimovibili non sono supportati per l'uso con HORM. Prima di configurare HORM, scollegare tutti i dischi rimovibili.
- Se HORM è abilitato, il LED sul Display Module diventa subito arancione, ma prima di spegnere l'alimentazione occorre verificare che il LED di stato sul Box Module sia diventato rosso.
- Se HORM è abilitato o immediatamente dopo l'ibernazione, il back-up o il ripristino del sistema non funziona correttamente. Eseguire il backup o il ripristino del sistema dopo aver prima disabilitato HORM e quindi spento l'apparato.
- Se sul disco di sistema è memorizzato il sistema configurato in ibernazione o con HORM abilitato, non utilizzare quel disco di sistema su un'altra unità Box Module.

⚠ ATTENZIONE
DANNI ALLE APPARECCHIATURE
Indipendentemente dalle impostazioni del Write Filter, non spegnere immediatamente il prodotto dopo averlo acceso.
Il mancato rispetto di queste istruzioni può provocare infortuni o danni alle apparecchiature.

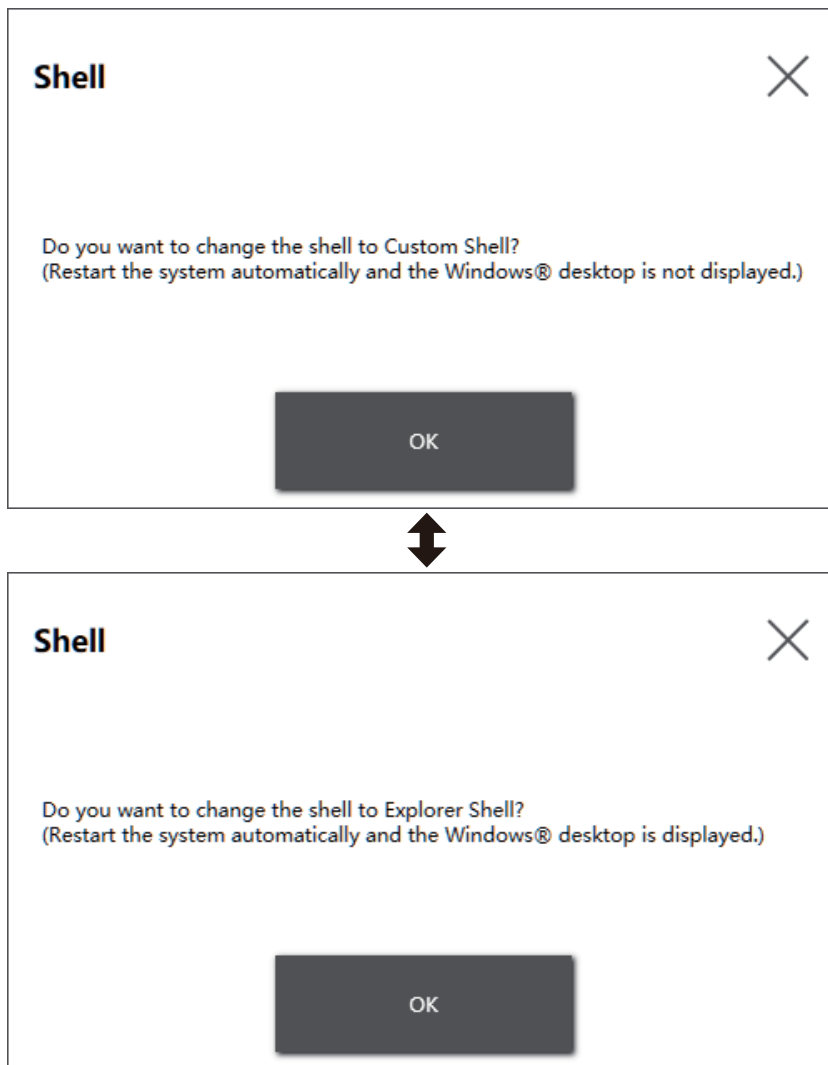
AVVISO
PERDITA DI DATI
Non disattivare l'alimentazione durante la scrittura su un dispositivo di memorizzazione non protetto da Write Filter.
Il mancato rispetto di queste istruzioni può provocare danni alle apparecchiature.

Shell

È possibile nascondere il desktop di Windows® passando da Explorer Shell a Custom Shell. Così facendo si possono sopprimere le funzioni di Windows® come ad esempio il Pannello di controllo.

Custom Shell: il desktop di Windows® non si visualizza.

Explorer Shell: il desktop di Windows® si visualizza.

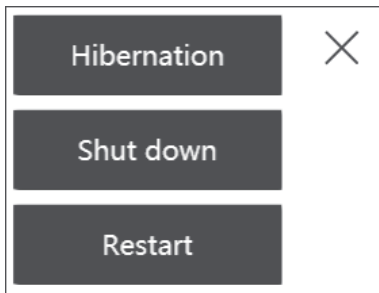


NOTA:

- Installare le applicazioni in Explorer Shell.
- Quando si modifica la Custom Shell, le funzioni mostrate in Explorer Shell (come Windows® desktop, menu Start, barra delle applicazioni) non si possono utilizzare.

Power

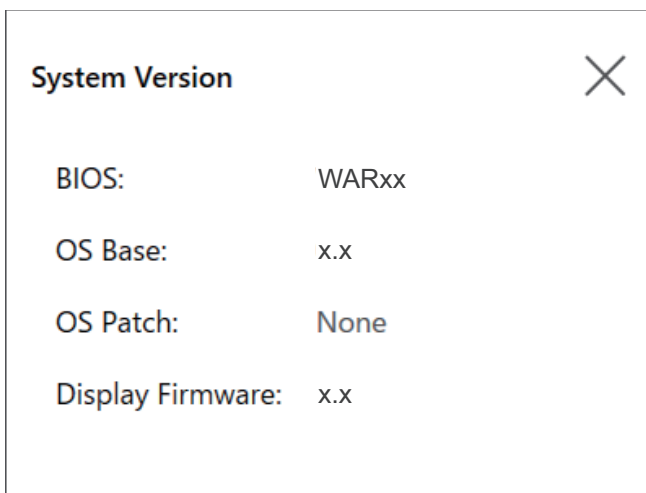
Utilizzare questa funzione per azionare l'alimentazione elettrica del prodotto.



NOTA: Se HORM è abilitato, l'uso dell'icona di ibernazione per Hibernation il sistema operativo sovrascriverà lo stato precedentemente salvato in HORM con lo stato attuale del sistema. Quando si riavvia il sistema, il sistema si avvia nello stato salvato con l'ibernazione. Dopodiché, anche se HORM è abilitato, quando si spegne l'alimentazione il sistema torna allo stato salvato con l'ibernazione.

System

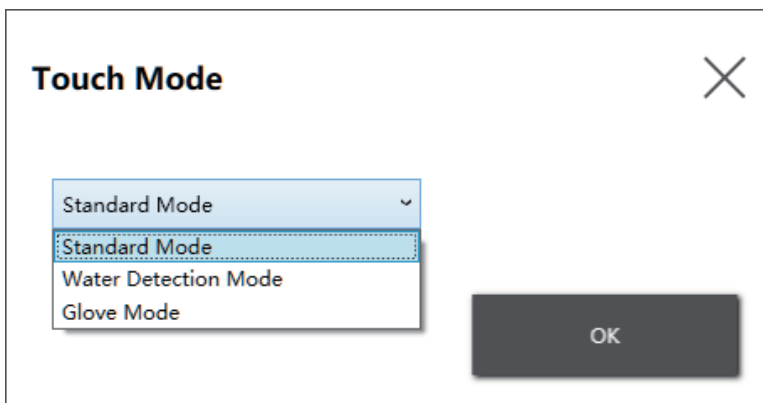
Mostra la versione del firmware, del BIOS e del sistema operativo dell'apparato.



Touch Mode

Per supportare il proprio ambiente di utilizzo sono disponibili le seguenti tre modalità. Selezionare la modalità in base al proprio ambiente di utilizzo.

NOTA: Questa funzione è disponibile solo sui modelli con pannello tattile capacitivo.



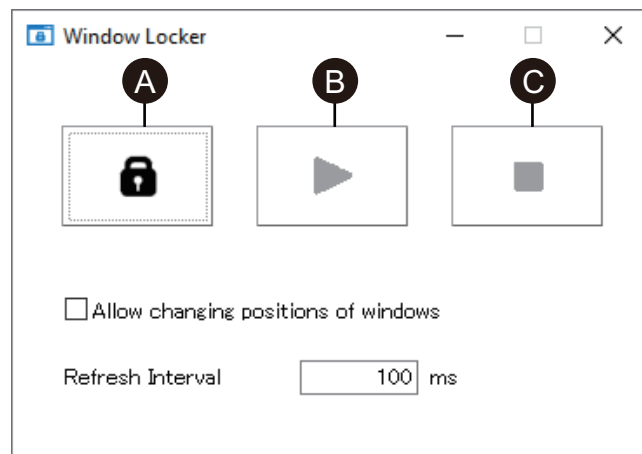
Standard Mode	Impostazione di fabbrica. Adatto per le operazioni tattili con le dita.
Water Detection Mode	Modalità in cui l'ingresso tattile si disabilita se sullo schermo sono presenti dei liquidi, come gocce d'acqua. Consente di evitare malfunzionamenti del pannello tattile dovuti a liquidi sullo schermo. Dopo aver pulito il liquido o altra sostanza estranea dallo schermo, l'ingresso tattile si attiva in circa 2 secondi.
Glove Mode	Modalità adatta all'uso di guanti, come guanti di gomma. NOTA: <ul style="list-style-type: none"> • A seconda del tipo di guanto, l'azionamento potrebbe non essere possibile. • Poiché con questa modalità aumenta la sensibilità tattile, aumenta la suscettibilità al rumore ambientale.

System Monitor

Questa icona mostra il system monitor. Per informazioni, fare riferimento a System Monitor.

Window Locker

Se per qualche motivo il collegamento allo schermo esterno è interrotto, la finestra dell'applicazione mostrata potrebbe spostarsi su una diversa posizione o anche su un altro schermo. Utilizzando Window Locker, quando si avviano le applicazioni è possibile mostrarle in posizione fissa, in modo che dopo aver ripristinato il collegamento con gli schermi esterni sia possibile vedere la finestra dell'applicazione nello stesso schermo e nella stessa posizione precedenti all'interruzione.



- A. LOCK
- B. PLAY
- C. STOP

1. Avviare tutte le finestre delle applicazioni per definire le loro posizioni sul display e quale display utilizzare.

NOTA: Se si salva la posizione di visualizzazione mentre l'applicazione è in modalità schermo intero, la finestra potrebbe non essere visibile correttamente.

2. Spostare tutte le finestre sulla posizione desiderata del display.
3. Eseguire Window Locker da Launcher.

4. Selezionare **LOCK** per salvare la posizione di visualizzazione.

NOTA:

- Le dimensioni dello schermo si fissano quando si preme **LOCK**.
- Inserendo un periodo di tempo in **Refresh Interval**, se si modificano le dimensioni o la posizione della finestra dopo che sia stato premuto **PLAY** la finestra torna alle sue dimensioni e posizione originali allo scadere del periodo impostato. Se si seleziona la casella **Allow changing positions of windows** dopo che è stato premuto **PLAY**, anche se il periodo di tempo impostato è scaduto, la finestra rimane nella posizione modificata, ma le dimensioni tornano a quelle che erano originariamente.
- L'intervallo di ingresso di **Refresh Interval** è compreso tra 100 ms e 86.400.000 ms (24 ore).

5. Selezionare **PLAY**. Ogni volta che si apre, la finestra dell'applicazione compare automaticamente nella posizione salvata.

NOTA:

- Quando si salvano le posizioni della finestra, verificare che Write Filter sia disabilitato. Se Write Filter fosse abilitato, le informazioni salvate saranno cancellate al riavvio del sistema operativo. Al termine del salvataggio, si consiglia di riabilitare Write Filter.
- Per rilasciare temporaneamente la posizione fissata, selezionare **STOP**. Per tornare alla posizione fissata, selezionare **PLAY**.
- Se, dopo aver salvato la posizione di visualizzazione della finestra, si connette o si disconnette uno schermo esterno, si perdono le posizioni della visualizzazione. Se si aggiunge o si disconnette una connessione, salvare di nuovo la posizione di visualizzazione. Ad ogni modo, se si torna alla stessa configurazione precedente alla connessione o disconnessione dello schermo esterno, vengono applicate le informazioni della posizione di visualizzazione salvate, in modo da non doverle impostare di nuovo.
- Potrebbe non essere possibile salvare la posizione o le finestre di visualizzazione con lo stesso nome, o le applicazioni come Windows® Media Player che contengono finestre interne multiple.
- Dopo aver salvato la posizione di visualizzazione della finestra con Window Locker, la modifica della posizione o della risoluzione dello schermo potrebbe causare visualizzazioni errate della finestra. Se si modificano le impostazioni dello schermo, salvare di nuovo la posizione di visualizzazione della finestra.

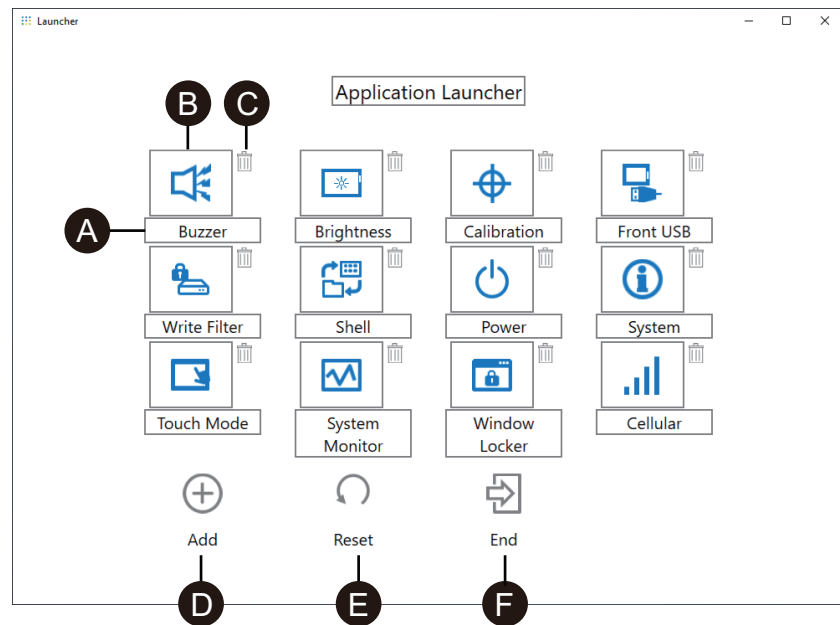
Cellular

Si può usare l'interfaccia opzionale e una scheda SIM per trasmissione dati utilizzando i sistemi 3G, 4G e le onde radio LTE. Fare doppio clic su questa icona per eseguire le impostazioni relative alla trasmissione dati

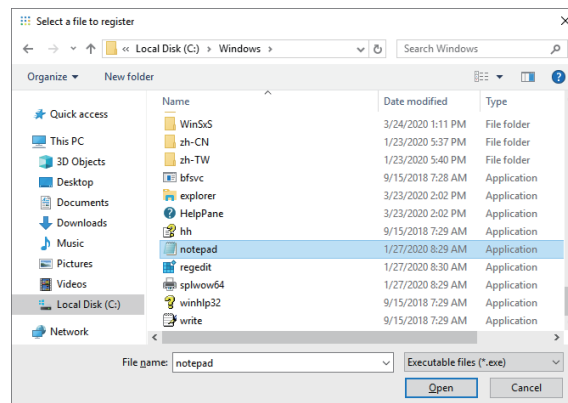
Per informazioni su come abilitare la trasmissione dati, fare riferimento a Impostazioni del Cellulare 4G.

Edit

È possibile utilizzare questa funzione per personalizzare le icone mostrate su Launcher. È possibile aggiungere anche qualsiasi applicazione alla visualizzazione.



- A. È possibile modificare il nome dell'icona.
- B. È possibile modificare l'applicazione mostrata. Fare clic per visualizzare la schermata in cui è possibile selezionare il file exe dell'applicazione. Selezionare il file exe dell'applicazione da visualizzare.



- C. Fare clic su questo segno per rimuovere l'icona.
- D. Aggiungere l'applicazione mostrata. Fare clic per visualizzare la schermata in cui è possibile selezionare il file exe dell'applicazione. Selezionare il file exe dell'applicazione da visualizzare.
- E. Ripristino della vista dell'icona alle impostazioni di fabbrica predefinite.
- F. Questo pulsante rilascia la modalità Edit.

RAID

Livelli RAID

L'apparato supporta RAID. I livelli RAID supportati sono i seguenti.

- RAID 0
- RAID 1
- RAID 5 (supportato solo su Advanced Box)

NOTA:

- Lo swapping a caldo è supportato.
- Per configurare RAID 5 occorre un dispositivo di memoria opzionale. Fare riferimento a [Accessori](#).

⚠ AVVERTIMENTO**RISCHIO DI ESPLOSIONE**

Non tentare mai un hot swap in ambienti pericolosi.

Il mancato rispetto di queste istruzioni può provocare morte, gravi infortuni o danni alle apparecchiature.

⚠ ATTENZIONE**RISCHIO DI LESIONI O DANNI ALL'APPARATO.**

Non toccare le schede elettroniche mentre sono alimentate.

Il mancato rispetto di queste istruzioni può provocare infortuni o danni alle apparecchiature.

Flusso di lavoro della configurazione RAID

Per configurare RAID, procedere come segue.

1. Utilizzare Intel® Optane™ Memory and Storage Management per passare dalla modalità AHCI alla modalità RAID. Fare riferimento a [Cambio della modalità RAID](#).
2. Per impostare il livello RAID e il volume, utilizzare uno dei seguenti strumenti: Gli strumenti preinstallati variano a seconda della versione del sistema (OS Base). È possibile verificare la versione di OS Base dal Launcher. Fare riferimento a [System](#).

OS Base 2.0 o successiva:

Intel® Optane™ Memory and Storage Management

(Consultare [Configurazione RAID con Intel® Optane™ Memory and Storage Management](#).)

OS Base 1.0:

Intel® Rapid Storage Technology

(Consultare [Configurazione RAID con Intel® Rapid Storage Technology](#).)

Cambio della modalità RAID

Utilizzare Intel® Optane™ Memory and Storage Management per passare dalla modalità AHCI alla modalità RAID. La procedura per ottenere questo strumento varia a seconda della versione del sistema operativo Base. Impostare facendo riferimento a quanto segue.

Per proteggersi dalla corruzione dei dati o dalle modifiche alla modalità AHCI, prima di passare alla modalità RAID, preparare il supporto di ripristino. Acquistare l'accessorio USB di ripristino (PFXYP6RUSW10 o PFXYP6RUSW1021) o utilizzare un dispositivo di memoria USB compatibile per creare un USB di backup.

NOTA: L'USB di ripristino opzionale ripristina solo il sistema operativo. Se oltre al ripristino del sistema operativo occorre il back-up, fare riferimento a [Backup del sistema](#).

OS Base versione 2.0 o precedente

1. Scaricare lo Intel® Optane™ Memory and Storage Management dal seguente URL.
<https://www.pro-face.com/trans/en/manual/1085.html>
2. Salvare il file scaricato nella radice dell'unità C (C:\rst_pv_XXXXXXXXXXXXXXXXXXXXXXXXX.zip, dove xxx è l'informazione sulla versione).
3. Estrarre i file dal file scaricato nella radice dell'unità C.
4. Eseguire SetupRST.exe.

NOTA: Dopo l'esecuzione, si consiglia di eliminare i file scaricati ed estratti.

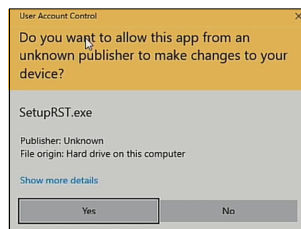
OS Base versione 3.0 o successiva

1. Salvare il file C:\Program Files\Schneider Electric\Utilities\RAID\Intel(R) Optane Memory and Storage Management\rst_pv_XXXXXXXXXXXXXXXXXXXX.zip nella radice dell'unità C (C:\rst_pv_XXXXXXXXXXXXXXXXXXXX.zip, dove xxx è l'informazione sulla versione).
2. Estrarre i file dal file compresso nella radice dell'unità C.
3. Eseguire SetupRST.exe.

NOTA: Dopo l'esecuzione, si consiglia di eliminare i file scaricati ed estratti.

Passaggio alla modalità RAID - Procedura

1. Dopo aver eseguito SetupRST.exe, viene visualizzato quanto segue. Selezionare **Yes**.



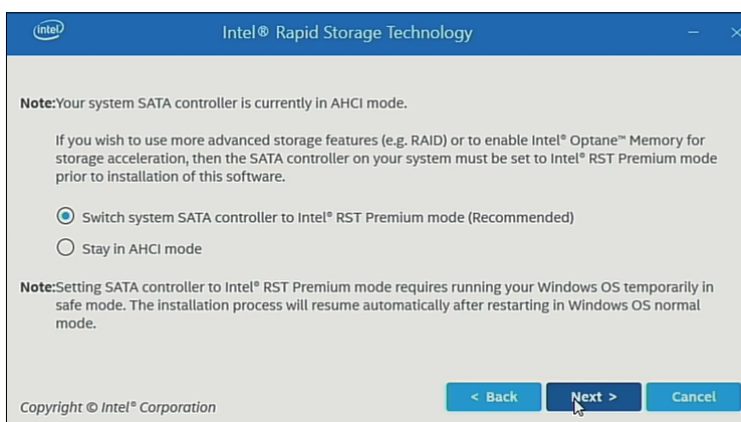
2. Selezionare **Next**.



- 3. Selezionare la casella di controllo **I accept the terms in the License Agreement** quindi selezionare **Next**.

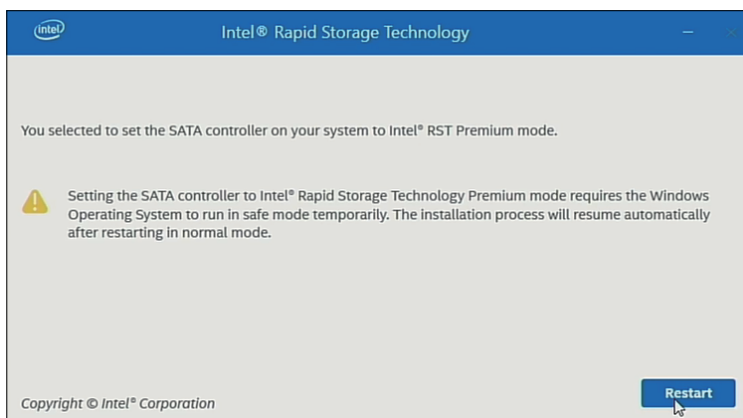


- 4. Selezionare la casella di controllo **Switch system SATA controller to Intel® RST Premium mode (Recommended)** quindi selezionare **Next**.



- 5. Selezionare **Next**.



6. Selezionare la casella di controllo e selezionare **Next**.7. Selezionare **Restart** per riavviare il prodotto.

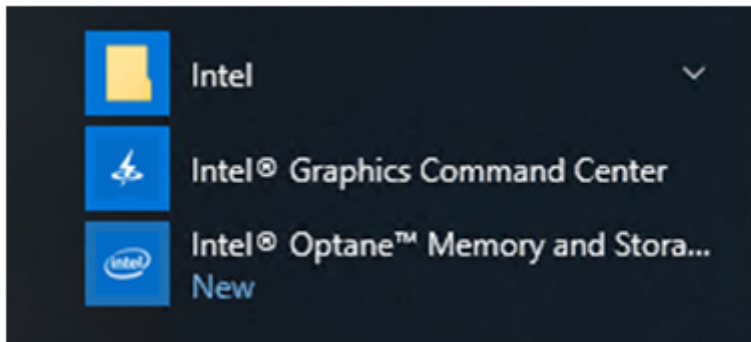
Configurazione RAID con Intel® Optane™ Memory and Storage Management

NOTA:

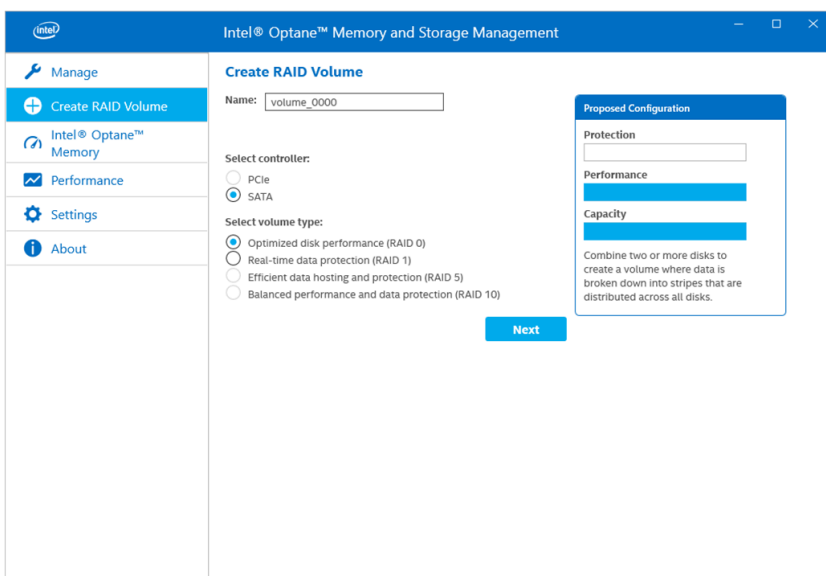
- Nel caso di perdita dei dati, si consiglia di preparare il supporto di ripristino.
- Per informazioni su come lavorare con la tecnologia Intel® Optane™ Memory and Storage Management, fare riferimento alla guida online dell'applicazione.
- Se si configura RAID con M.2 SSD 128 GB ed è necessario sostituire M.2 SSD 128 GB rimpiazzarlo con uno dello stesso tipo, cioè M.2 SSD 128 GB. Se si usava Standard Endurance in precedenza, continuare a usare Standard Endurance; se si usava High Endurance in precedenza, continuare a usare High Endurance.

Procedura per l'impostazione

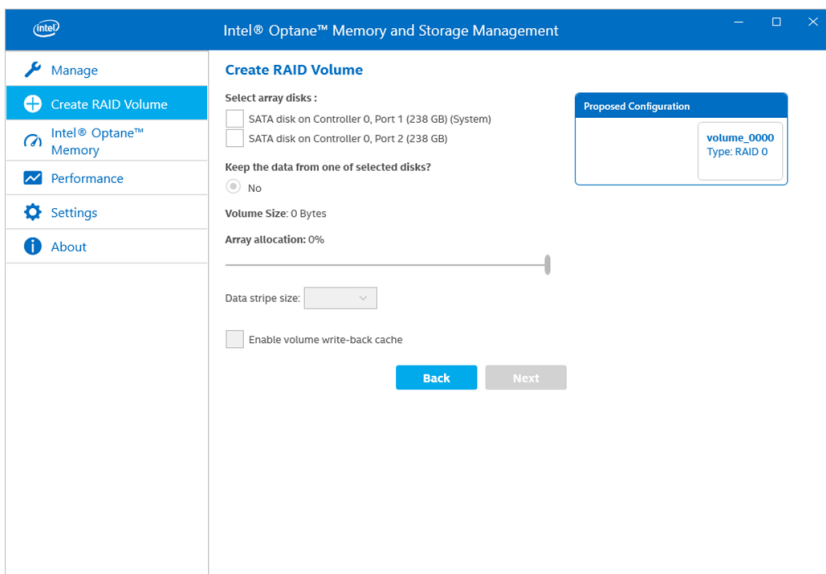
1. Dal menu Start, avviare Intel® Optane™ Memory and Storage Management.



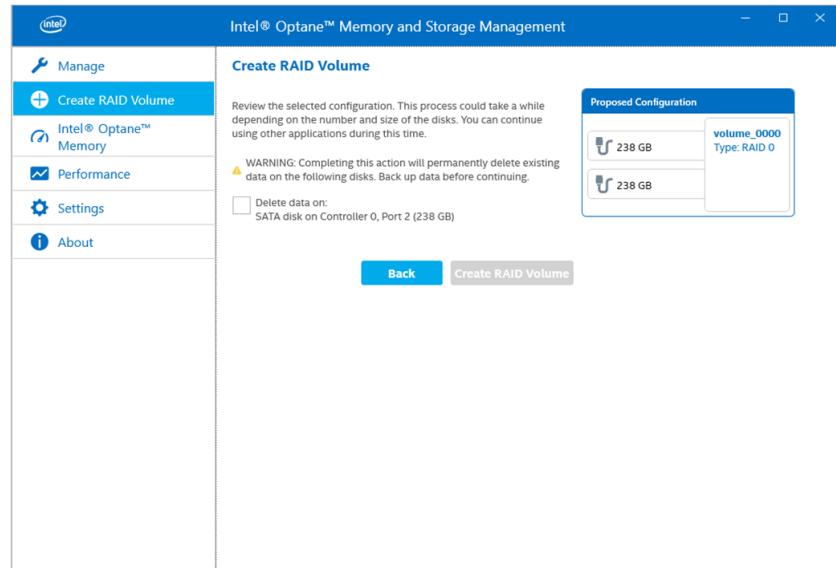
2. Selezionare **Create RAID Volume** e seguire le istruzioni per configurare RAID. Selezionare il livello RAID (volume type). Per i livelli RAID, fare riferimento a Livelli RAID.



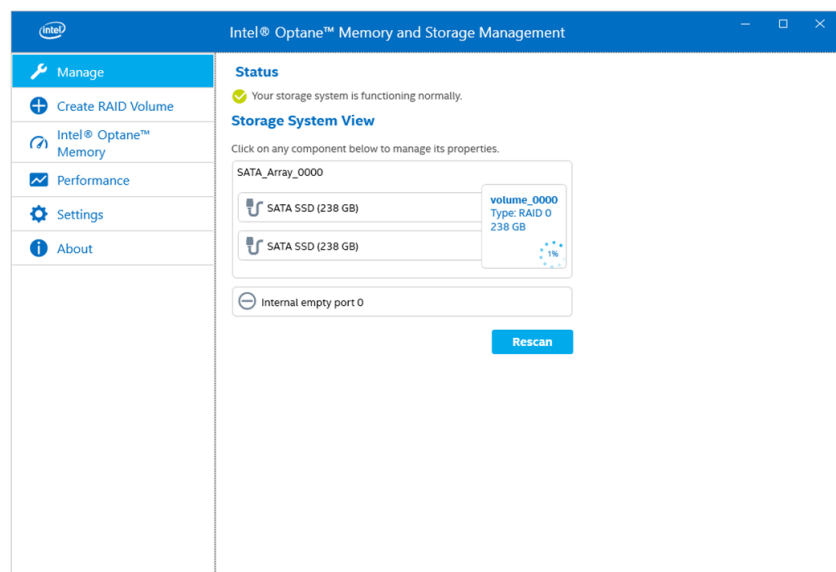
3. Selezionare i dischi RAID, quindi selezionare **Next**.



4. Compare la seguente schermata. Controllare il messaggio e abilitare **Delete data on**. Poi selezionare **Create RAID Volume**.



5. La creazione del volume RAID ha inizio e viene visualizzato l'indicatore di avanzamento. Al termine dell'operazione, l'indicatore di avanzamento scompare.



6. Confermare che l'indicatore di avanzamento sia scomparso e riavviare il prodotto.

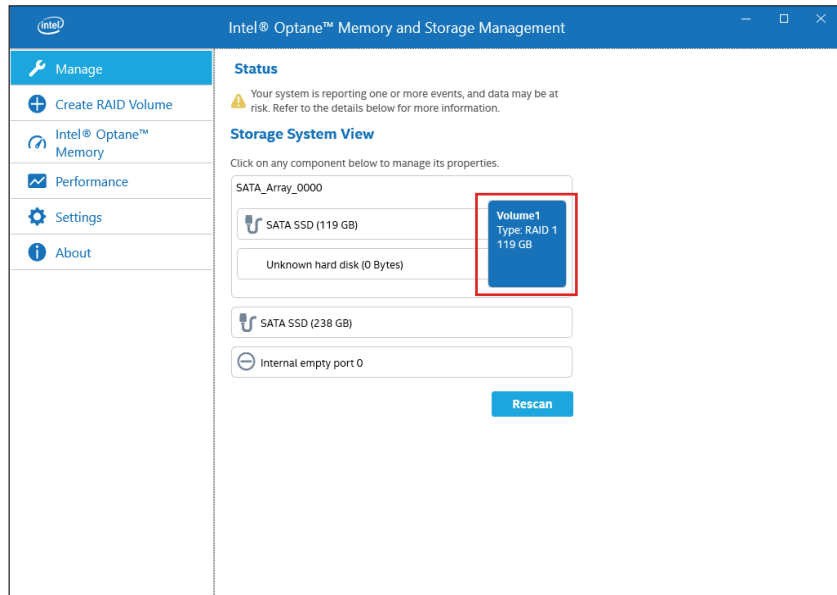
Ricreare RAID con Intel® Optane™ Memory and Storage Management

Per ricreare RAID, per motivi quali la sostituzione del disco, procedere come segue.

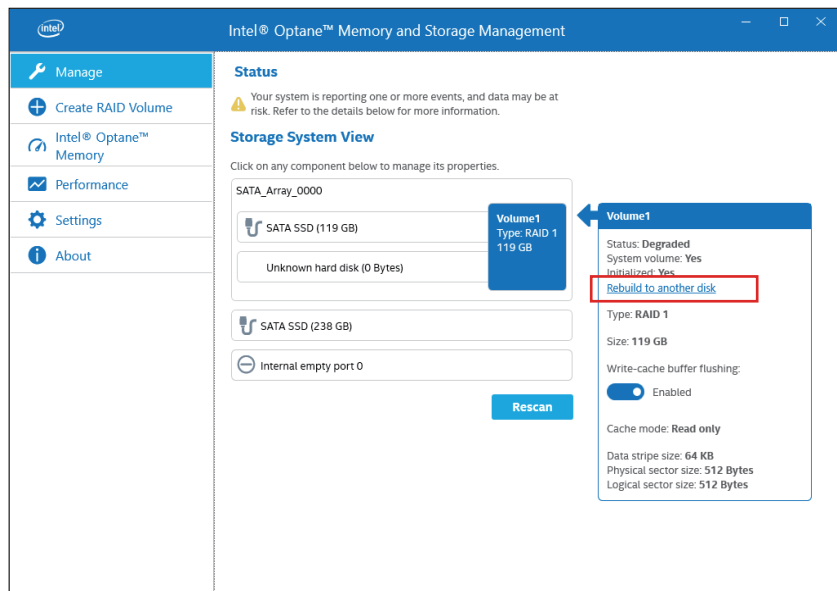
NOTA:

- Quando si sostituisce un disco, utilizzare lo stesso prodotto come in precedenza. Fare riferimento a [Accessori](#).
- Per informazioni, consultare la guida online Intel® Optane™ Memory and Storage Management.

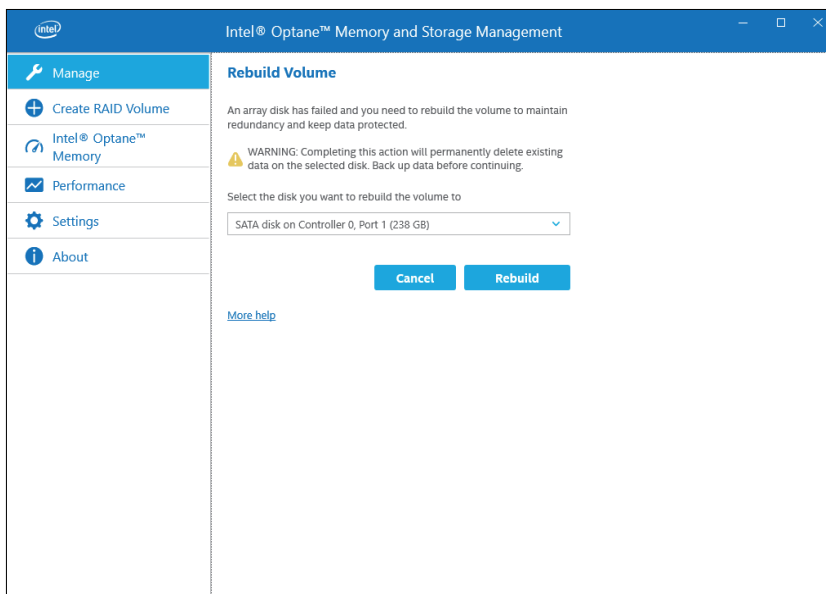
1. Selezionare **Manage**, quindi il pulsante visualizzato sulla notazione del disco sostituito.



2. Selezionare **Rebuild to another disk**.



3. Selezionare **Rebuild**.



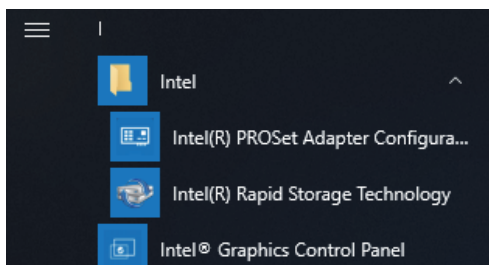
4. Inizia Ricrea e viene visualizzato l'indicatore di avanzamento. Al termine della ricostruzione, l'indicatore di avanzamento scompare.
5. Confermare che l'indicatore di avanzamento sia scomparso e riavviare il prodotto.

Configurazione RAID con Intel® Rapid Storage Technology

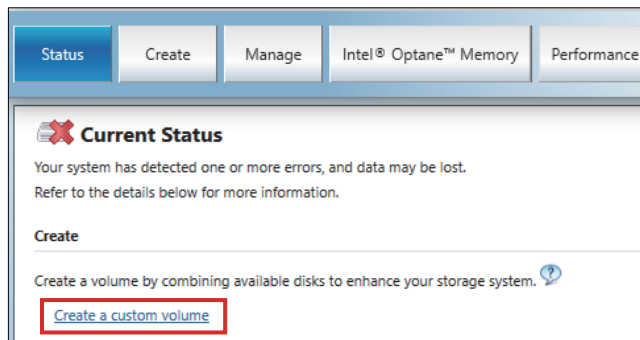
NOTA:

- Nel caso di perdita dei dati, si consiglia di preparare il supporto di ripristino.
- Per informazioni su come lavorare con la tecnologia Intel® Rapid Storage Technology, fare riferimento alla guida online dell'applicazione.
- Se si configura RAID con M.2 SSD 128 GB ed è necessario sostituire M.2 SSD 128 GB rimpiazzarlo con uno dello stesso tipo, cioè M.2 SSD 128 GB. Se si usava Standard Endurance in precedenza, continuare a usare Standard Endurance; se si usava High Endurance in precedenza, continuare a usare High Endurance.

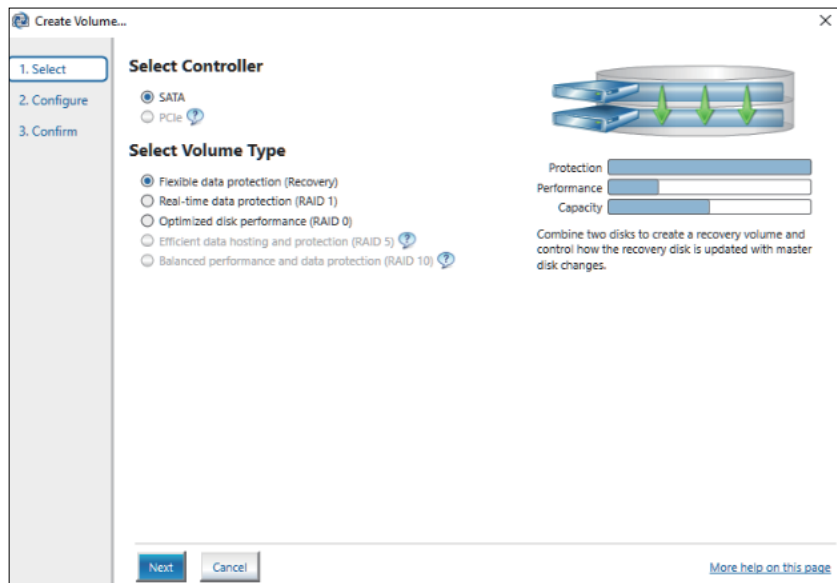
1. Dal menu Start, avviare Intel® Rapid Storage Technology.



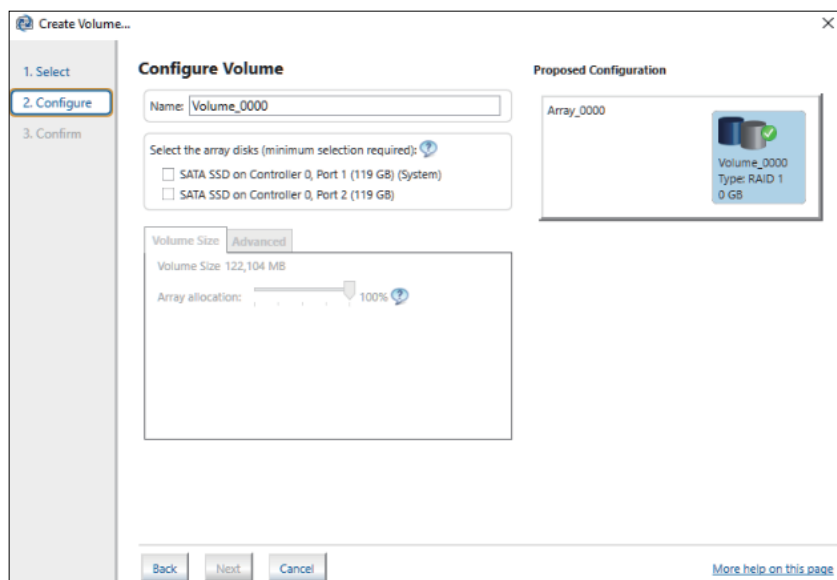
2. Selezionare **Create a custom volume**.

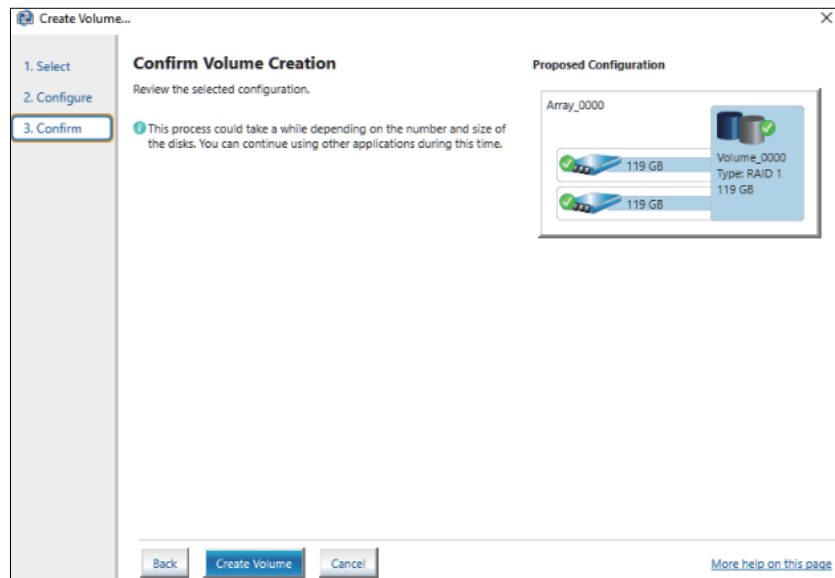


3. Selezionare Tipo di volume e poi fare clic su **Next**.

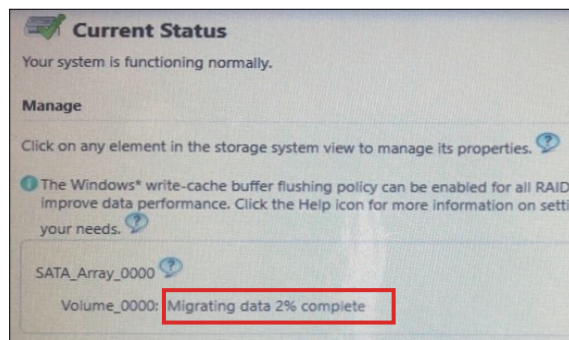
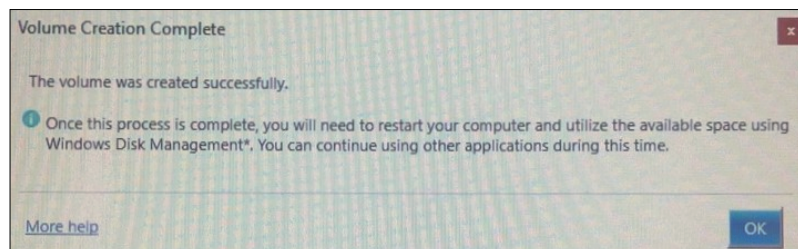


4. Selezionare il disco, quindi fare clic su **Next**.



5. Selezionare **Create Volume**.

6. Compare la seguente schermata, perché i dati sono ancora in fase di migrazione. Selezionare **OK** e controllare il progresso mostrato sullo schermo. Al termine della migrazione dei dati, l'indicatore di avanzamento scompare.



7. Confermare che l'indicatore di avanzamento sia scomparso e riavviare il prodotto.

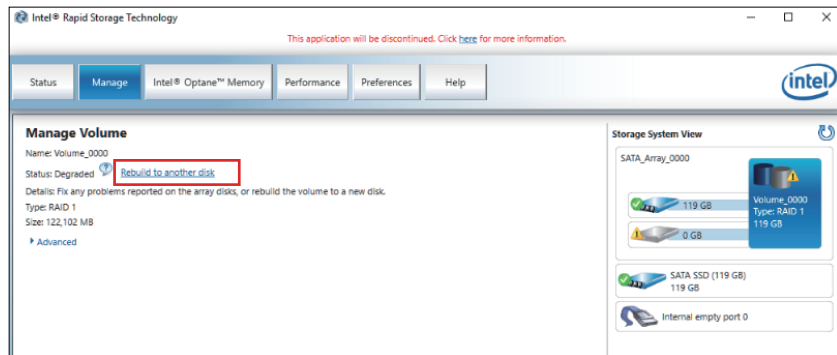
Ricreare RAID con Intel® Rapid Storage Technology

Per ricreare RAID, per motivi quali la sostituzione del disco, procedere come segue.

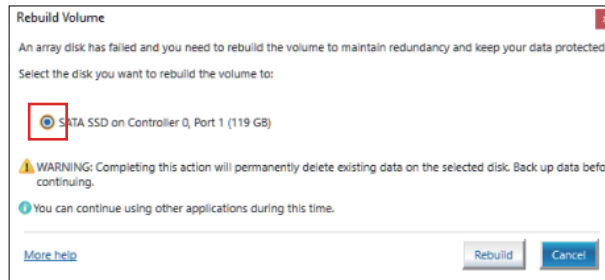
NOTA:

- Quando si sostituisce un disco, utilizzare lo stesso prodotto come in precedenza. Fare riferimento a Accessori.
- Per informazioni, consultare la guida online di Intel® Rapid Storage Technology.

1. Selezionare **Manage**, quindi selezionare **Rebuild to another disk**.



2. Selezionare il disco, quindi fare clic su **Rebuild**.



3. Inizia Ricrea e viene visualizzato l'indicatore di avanzamento. Al termine della ricostruzione, l'indicatore di avanzamento scompare.
4. Confermare che l'indicatore di avanzamento sia scomparso e riavviare il prodotto.

Eliminazione delle impostazioni RAID

NOTA: Il passaggio da RAID ad AHCI provoca la cancellazione di tutti i dati esistenti.

1. Accendere l'apparato.
2. Quando compare la schermata di avvio, premere il tasto [DEL] o [ESC].
3. Immettere la password (password predefinita: Pw#12345).
4. Compare la schermata BIOS.
5. Dalla scheda **Advanced**, selezionare **Intel® Rapid Storage Technology**.
6. Selezionare il volume che contiene la configurazione RAID.
7. Selezionare **Delete**.
8. Selezionare **Yes**.
9. Premere il tasto [ESC] per tornare alla schermata della selezione della scheda BIOS.
10. Selezionare **SATA Configuration**.
11. Selezionare **SATA Mode > AHCI**.

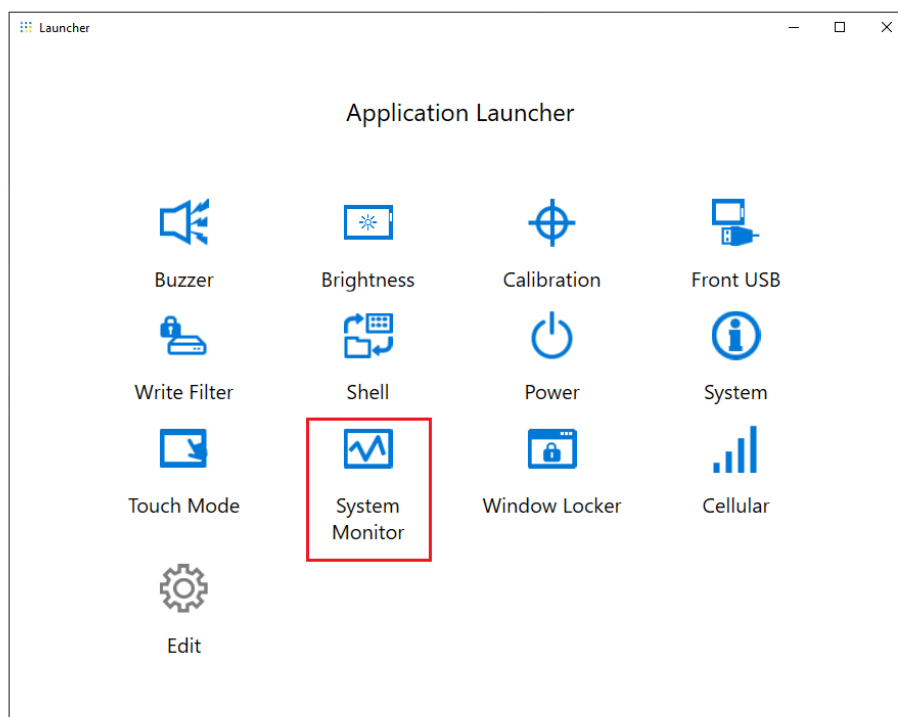
NOTA: Se il RAID configurato non include il sistema operativo, eseguire i passi 13 e 14 per completare questa operazione.
12. Inserire il supporto di ripristino.
13. Premere il tasto [ESC] per tornare alla schermata di selezione della scheda BIOS, quindi selezionare la scheda **Save & Exit**.
14. Selezionare **Save Changes and Reset > Yes**.

15. Durante il riavviamento, premere il tasto [F7].
16. Per i passi successivi, proseguire dal passo 4 della procedura di System Recovery. Fare riferimento a Ripristino del sistema.

System Monitor

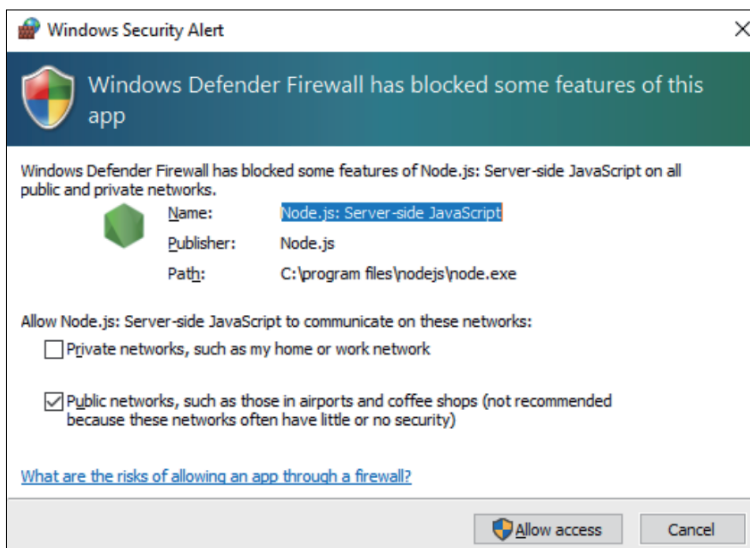
Come utilizzare System Monitor

Questo prodotto viene fornito con il nostro monitoraggio di sistema originale, una dashboard creata con Node-RED. È possibile avviare il monitoraggio di sistema dall'icona System Monitor in Launcher.



La prima volta che viene avviato System Monitor, appare la schermata di impostazione Windows® Internet Explorer o Microsoft Edge. Appare anche la schermata di Allarme Windows Security. Selezionare **Allow access** (Permetti accesso) se si vogliono autorizzare gli altri computer della propria rete a utilizzare la dashboard; selezionare **Cancel** (Elimina) se non lo si vuole.

NOTA: Nel decidere se permettere o no tale accesso, tenere ben presenti le considerazioni relative alla sicurezza.



Aggiornamento Node.js e Node-RED

Utilizzare sempre le versioni più recenti di Node.js e Node-RED. Per la procedura necessaria a installare la versione più recente, fare riferimento al seguente indirizzo URL.

<https://www.pro-face.com/trans/en/product/1086.html>

Modifica delle autorizzazioni di accesso per file correlati a Node-RED

Per utilizzare Node-RED in modo più sicuro, impostare il sistema in modo che l'uso di file correlati a Node-RED richieda i diritti di azionamento dell'Amministratore. Per le modalità di impostazione, fare riferimento all'indirizzo URL seguente.

<https://www.pro-face.com/trans/en/product/1086.html>

Modifica e creazione di dashboard

La versione più recente di dashboard da noi fornita viene pubblicata al seguente indirizzo URL. Lo scaricamento del software è necessario. È possibile anche modificare la dashboard o crearne una nuova. Per le procedura di modifica

<https://www.pro-face.com/trans/en/product/1086.html>

API del System Monitor

L'API è pubblicata sul nostro sito web. Per la procedura di scaricamento del file, far riferimento a API.

TPM

L'apparato è dotato del modulo TPM 2.0.

Abilitare o disabilitare TPM per rispettare le leggi, i regolamenti e gli standard di ogni Paese.

TPM è abilitato per impostazione predefinita.

NOTA: Attivare BitLocker per rendere il proprio sistema più sicuro.

Processo di configurazione TPM

1. Accendere l'apparato.
2. Per disabilitare TPM, premere [CTRL]+[D]; per abilitare TPM, premere [CTRL]+[E].
3. Dopo aver aggiornato la configurazione, la schermata di avvio mostra **TPM Disabled** o **TPM Enabled**.

```
Press <DEL> or <ESC> to enter setup.  
TPM Disabled.  
Press F2 to reset system.
```

```
Press <DEL> or <ESC> to enter setup.  
TPM Enabled.  
Press F2 to reset system.
```

Software Trellix

Introduzione

Acquistando la licenza Trellix opzionale (PFXYP6LSMCA) e utilizzando il software Trellix, si può aumentare la protezione dell'apparato. Per la descrizione delle funzioni del software e come lo si utilizza, andare al seguente URL per cercare il manuale corrispondente.

<https://docs.trellix.com/bundle>

Di seguito si descrive come installare il software e cercare il manuale.

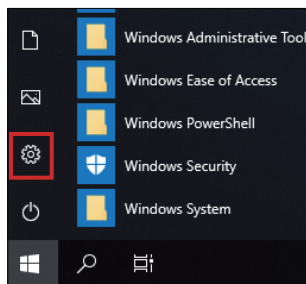
Installazione

1. Inserire la memoria USB della licenza Trellix nell'apparato.
2. Eseguire **setup.exe** nella memoria USB.
3. Installer viene eseguito.

Ricerca di manuali

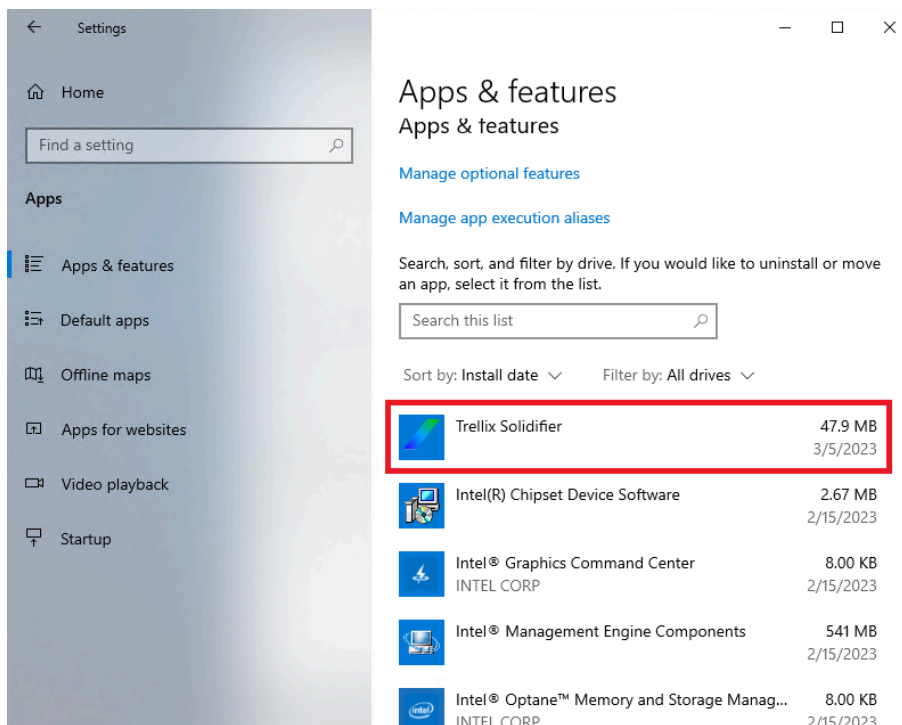
Di seguito si descrive come cercare il manuale del software Trellix. Controllare prima la versione del software.

1. Selezionare il pulsante **Impostazioni**.

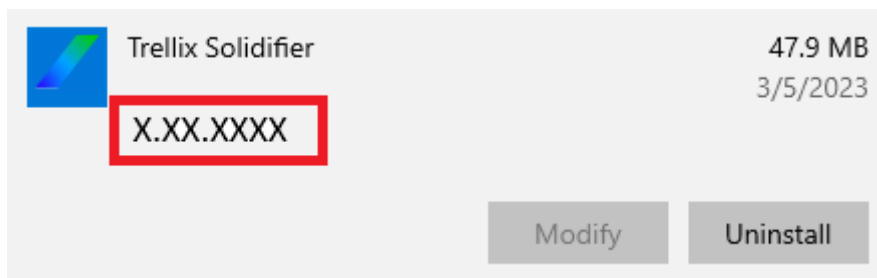


2. Selezionare **App**.

3. In **Apps & features**, selezionare **Trellix Solidifier**.



4. Verificare la versione.



5. Chiudere la schermata **App**.

6. Visualizzare <https://docs.trellix.com/bundle> nel browser web.

7. Cercare il manuale corrispondente alla versione supportata di **McAfee Application Control**.

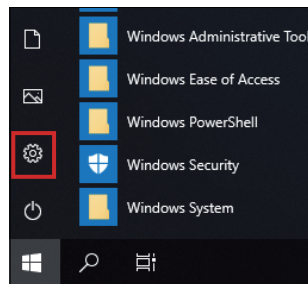
Disinstallazione

Per disinstallare il software, è necessario disinstallare le seguenti due applicazioni:

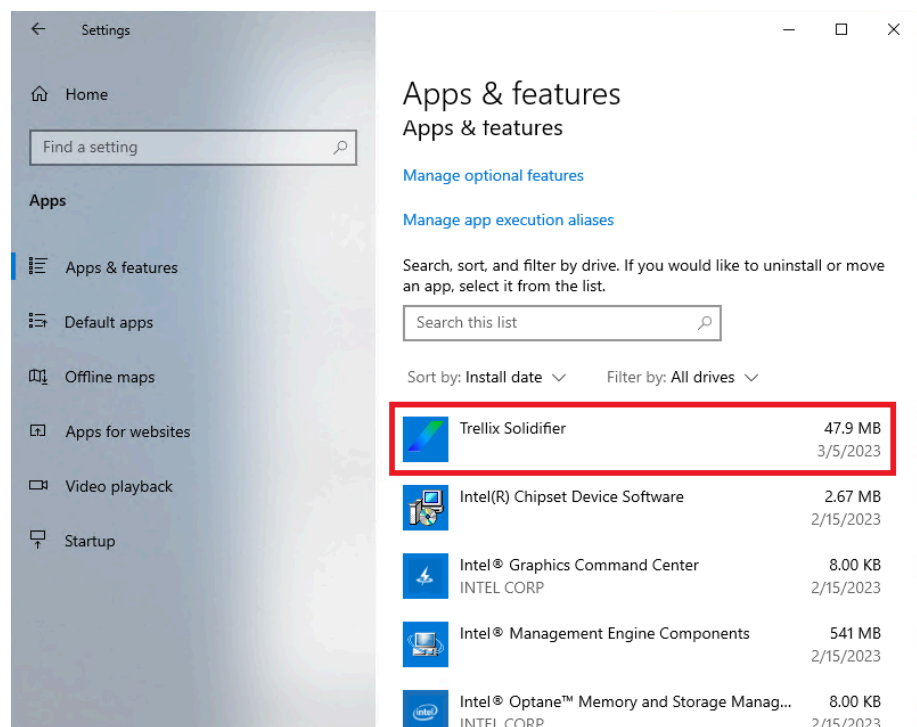
- Trellix Solidifier
- Trellix Installer

La procedura di disinstallazione è la seguente:

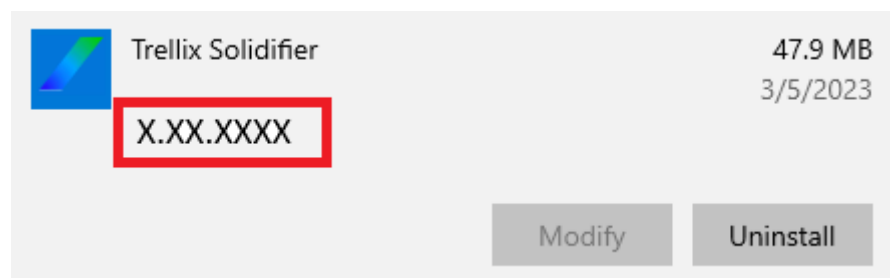
1. Selezionare il pulsante **Impostazioni**.



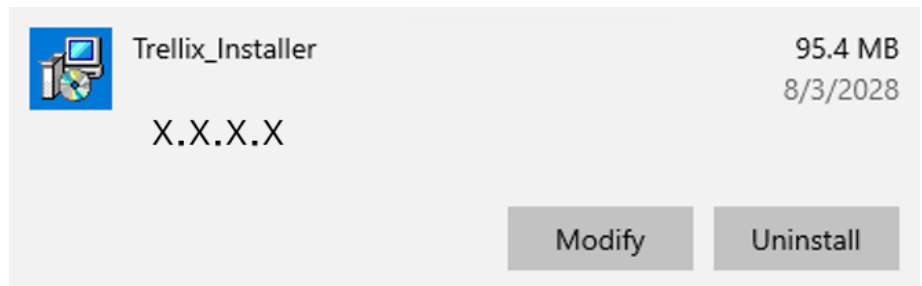
2. In **Apps & features**, selezionare **Trellix Solidifier**.



3. Selezionare **Uninstall**.



4. Ripetere la stessa procedura e selezionare **Trellix_Installer** e poi **Uninstall**.



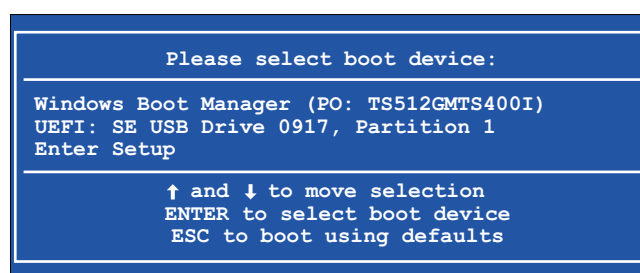
Backup del sistema

Dopo aver effettuato la configurazione del prodotto, si consiglia di effettuare il backup del sistema. Per creare la USB di backup, approntare una memoria USB di tipo comune con capacità minima di 32 GB.

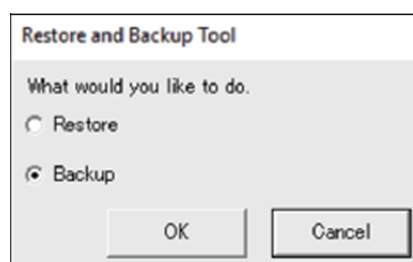
NOTA: Se HORM è abilitato o immediatamente dopo l'ibernazione, il back-up o il ripristino del sistema non funziona correttamente. Eseguire il backup o il ripristino del sistema dopo aver prima disabilitato HORM e quindi spento l'apparato.

Creazione dell'USB di backup

1. Preparare una memoria USB disponibile in commercio.
2. Utilizzare il sito Recovery USB Creation Tool per creare la USB di ripristino. Scaricare Recovery USB Creation Tool dal seguente URL e creare una USB di ripristino seguendo le istruzioni riportate sul sito Web.
<https://www.pro-face.com/trans/en/manual/1085.html>
3. Inserire nel prodotto la USB di ripristino creata con Recovery USB Creation Tool.
4. Accendere l'apparato.
5. Quando compare la schermata di avvio, premere il tasto [F7].
6. Immettere la password (password predefinita: Pw#12345).
7. Nella schermata seguente, selezionare la USB di ripristino.



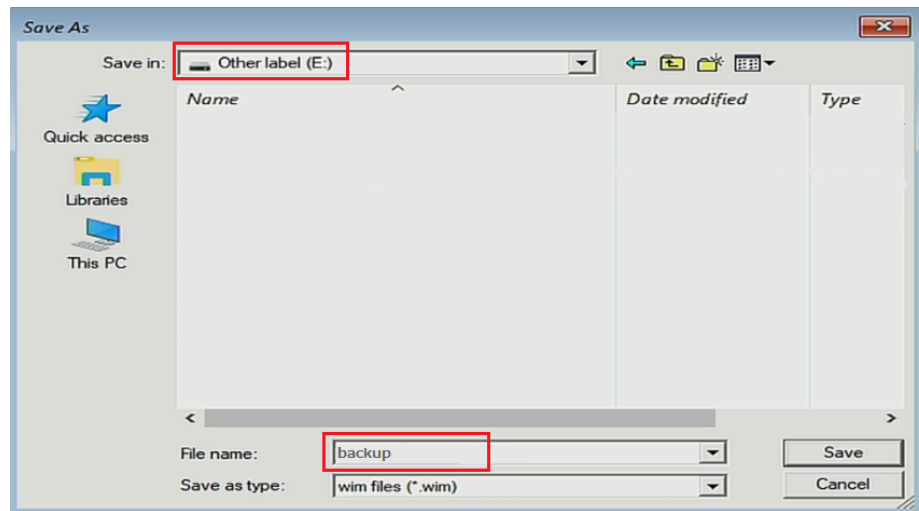
8. Selezionare **Backup > OK**.



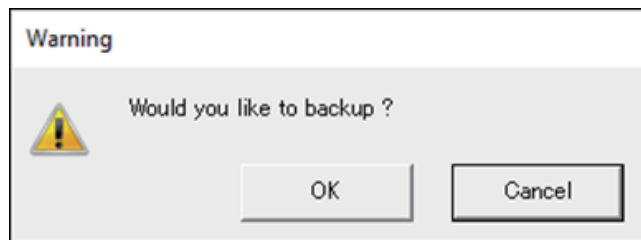
- 9. Selezionare il disco oggetto del backup. Il backup può essere effettuato solo sul drive C. Se nella finestra di dialogo si visualizzano più dispositivi di memoria, selezionare il dispositivo di memoria dell'unità C. Quando c'è una sola memoria, la schermata seguente non si visualizza e salta al passo 10.



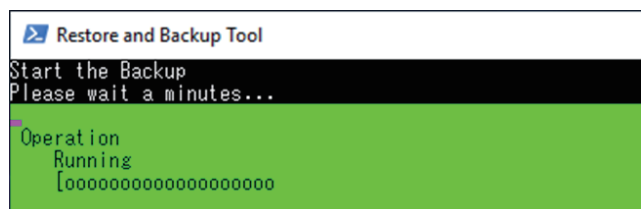
- 10. Selezionare l'unità etichettata "Other label", inserire il nome del file e selezionare **Save** o **Open**.



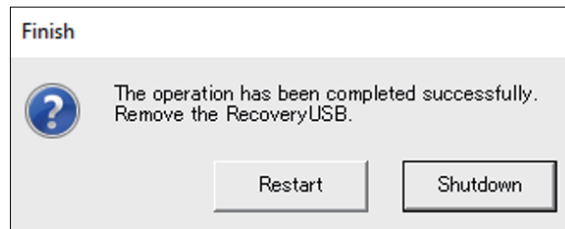
- 11. Nella schermata di conferma, selezionare **OK**.



- 12. Inizia il backup.



- Al termine del backup, viene visualizzata la seguente schermata. Rimuovere l'USB di backup dal prodotto e poi selezionare **Restart** oppure **Shutdown**.



Per ripristinare il sistema, fare riferimento a Ripristino del sistema.

Ripristino del sistema

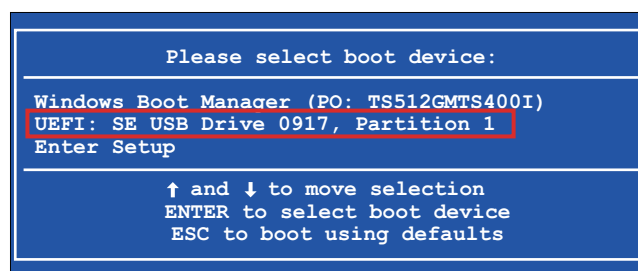
Per ripristinare il sistema, occorre il supporto di ripristino. Preparare la USB di ripristino opzionale (PFXYP6RUSW10 o PFXYP6RUSW1021) acquistata o la USB di ripristino creata con Recovery USB Creation Tool.

NOTA:

- L'USB di ripristino opzionale ripristina solo il sistema operativo. Se oltre al ripristino del sistema operativo occorre il back-up, fare riferimento a Backup del sistema.
- Se HORM è abilitato o immediatamente dopo l'ibernazione, il back-up o il ripristino del sistema non funziona correttamente. Eseguire il backup o il ripristino del sistema dopo aver prima disabilitato HORM e quindi spento l'apparato.

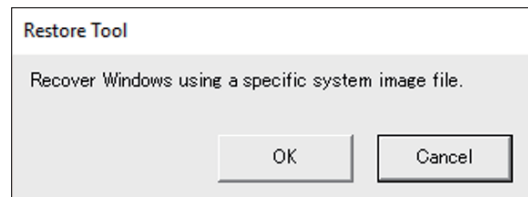
- Inserire il supporto di ripristino di questo prodotto.
- Accendere l'apparato.
- Quando compare la schermata di avvio, premere il tasto [F7].
- Immettere la password (password predefinita: Pw#12345).
- Selezionare il nome del supporto di ripristino.

NOTA: Per il ripristino con l'USB di ripristino opzionale, il nome inizia con "UEFI". (Il nome seguente è solo per riferimento.)

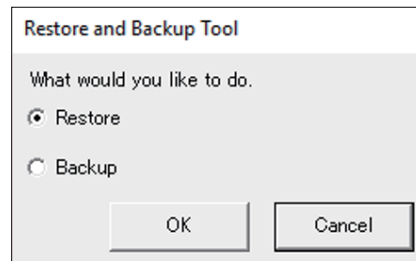


6. Se si ripristina il sistema con l'USB di ripristino opzionale, selezionare **OK**. Per ripristinare il sistema con la USB di ripristino creata con Recovery USB Creation Tool, selezionare **Restore > OK**.

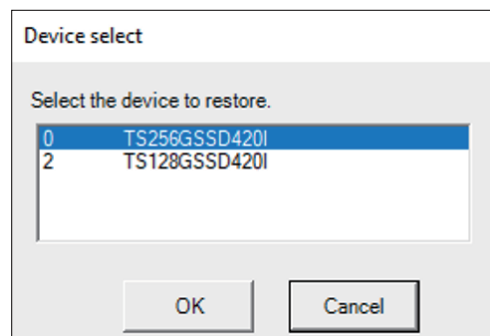
Quando si usa l'USB di ripristino opzionale



Quando si utilizza la USB di ripristino creata con Recovery USB Creation Tool

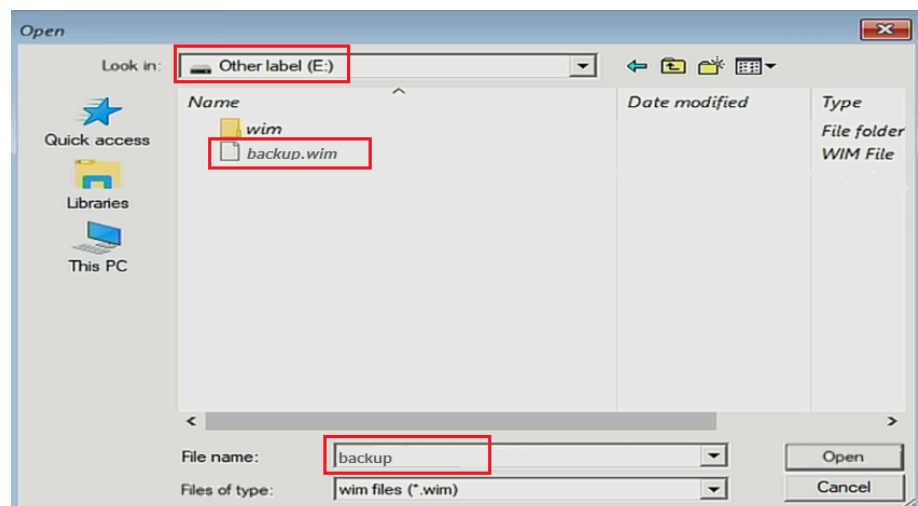


7. Selezionare il disco da ripristinare. Se è presente una sola memoria, la schermata seguente non si visualizza. Andare al passaggio 8.

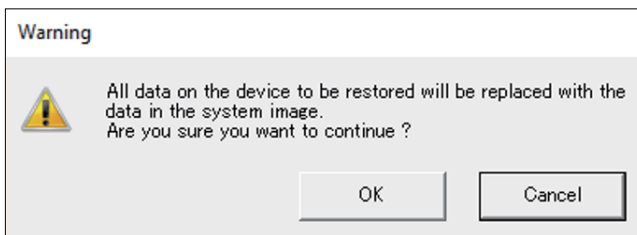


8. Se si utilizza l'USB di ripristino opzionale o se c'è un solo file di backup (file *.wim) nell'USB di ripristino creata con Recovery USB Creation Tool, andare al punto 9.

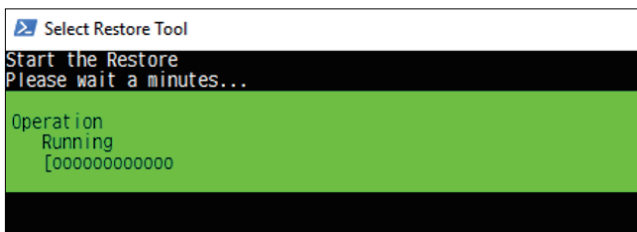
Quando si utilizza la USB di ripristino creata con Recovery USB Creation Tool, selezionare l'unità etichettata "Other label" > selezionare il file di backup wim > selezionare **Open**.



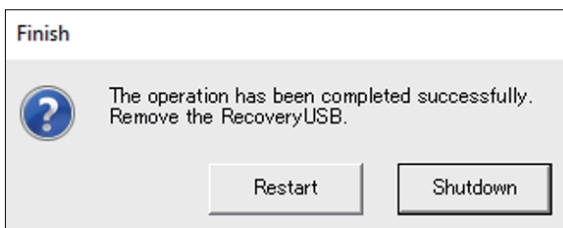
9. Nella schermata di conferma, selezionare **OK**.



10. Inizia il recupero.



11. Quando il ripristino è stato completato e viene visualizzata la seguente schermata, rimuovere il supporto di ripristino dal prodotto e selezionare **Restart** oppure **Shutdown**.



API

La API è pubblicata sul seguente URL.

<https://www.pro-face.com/trans/en/manual/1085.html>

API	File
API del System Monitor	PFXPHMIP6_SysMonApi_Ver.x.x.zip PFXPHMIP6_RAS_API_WDT_Ver.x.x.zip
Codice di esempio API 16DI/8DO	PFXPHMIP6_DIDO_SampleCode_Ver.x.x.zip

NOTA: Per la API manuale del System Monitor, fare riferimento a quanto segue.

<https://www.pro-face.com/trans/en/product/1086.html>

Schneider Electric Japan Holdings Ltd.

4-4-9 Kitahama, Chuo-ku
Osaka, 541-0041 JAPAN

+ 81 (0) 50 4561 4800

www.pro-face.com

Poiché gli standard, le specifiche tecniche e i progetti possono cambiare di tanto in tanto, si prega di chiedere conferma delle informazioni fornite nella presente pubblicazione.

© 2024 – Schneider Electric Japan Holdings Ltd. Tutti i diritti sono riservati

PS6000-MM01-IT.07