

# Serie PS6000 Basic Box/Model

## Guía del usuario

PS6000-BASIC-MM01-ES.01

11/2024

# Información legal

La información proporcionada en este documento contiene descripciones generales, características técnicas o recomendaciones relacionadas con productos o soluciones.

Este documento no pretende sustituir a un estudio detallado o un plan de desarrollo o esquemático específico de operaciones o sitios. No debe usarse para determinar la adecuación o la fiabilidad de los productos o las soluciones para aplicaciones de usuario específicas. Es responsabilidad del usuario realizar o solicitar a un experto profesional (integrador, especificador, etc.) que realice análisis de riesgos, evaluación y pruebas adecuados y completos de los productos o las soluciones con respecto a la aplicación o el uso específicos de dichos productos o dichas soluciones.

La marca Pro-face y cualquier otra marca comercial de Schneider Electric SE y sus filiales mencionadas en este documento son propiedad de Schneider Electric SE o sus filiales. Todas las otras marcas pueden ser marcas comerciales de sus respectivos propietarios.

Este documento y su contenido están protegidos por las leyes de copyright aplicables, y se proporcionan exclusivamente a título informativo. Ninguna parte de este documento puede ser reproducida o transmitida de cualquier forma o por cualquier medio (electrónico, mecánico, fotocopia, grabación u otro), para ningún propósito, sin el permiso previo por escrito de Schneider Electric.

Schneider Electric no otorga ningún derecho o licencia para el uso comercial del documento o su contenido, excepto por una licencia no exclusiva y personal para consultarla "tal cual".

Schneider Electric se reserva el derecho de realizar cambios o actualizaciones con respecto a o en el contenido de este documento o con respecto a o en el formato de dicho documento en cualquier momento sin previo aviso.

**En la medida permitida por la ley aplicable, Schneider Electric y sus filiales no asumen ninguna responsabilidad u obligación por cualquier error u omisión en el contenido informativo de este documento o por el uso no previsto o el mal uso del contenido de dicho documento.**

---

# Tabla de contenido

Información de seguridad .....	6
Acerca de este libro .....	7
Descripción general .....	13
Número de modelo de configuración bajo pedido (CTO) .....	13
Nombres de los modelos .....	14
Contenido del paquete .....	14
Certificaciones y normas .....	16
Declaración sobre la interferencia radioeléctrica de la Comisión Federal de Comunicaciones (FCC, por sus siglas en inglés) - Para Estados Unidos .....	17
Instalación en lugares peligrosos - Para EE.UU y Canadá .....	18
Accesorios .....	20
Accesorios .....	20
Accesorios de mantenimiento .....	21
Identificación de piezas y funciones .....	23
Box Module .....	23
Basic Box .....	23
Indicaciones del LED de Box Module .....	24
Módulo de visualización .....	25
12 pulgadas y 15 pulgadas .....	25
10 pulgadas Ancho, 12 pulgadas Ancho, 15 pulgadas Ancho, 19 pulgadas Ancho, 22 pulgadas Ancho .....	26
Indicaciones del LED del Display Module .....	26
Especificaciones .....	27
Especificaciones generales .....	27
Especificaciones eléctricas .....	27
Especificaciones ambientales .....	29
Especificaciones estructurales .....	30
Especificaciones funcionales .....	35
Especificaciones de rendimiento .....	35
Especificaciones del display .....	36
Panel táctil .....	37
Reloj .....	37
Especificaciones de la interfaz .....	37
Interfaces .....	37
Conexión de la interfaz .....	39
Interfaz en serie (COM en Box Module) .....	42
Dimensiones .....	44
Basic Box .....	44
Dimensiones exteriores .....	44
Dimensiones con el adaptador de montaje vertical .....	45
Panel Type - Basic Model .....	46
Basic Model de 12 pulgadas .....	46
Basic Model de 15 pulgadas .....	47
Basic Model de 10 pulgadas Ancho .....	47
Basic Model de 12 pulgadas Ancho .....	48
Basic Model de 15 pulgadas Ancho .....	49
Basic Model de 19 pulgadas Ancho .....	49

Basic Model de 22 pulgadas Ancho .....	50
Pieza de sujeción.....	50
Instalación y cableado .....	51
Requisitos de instalación .....	51
Instalación del Box Module .....	54
Introducción.....	54
Montaje en pared .....	55
Montaje plano .....	55
Montaje vertical.....	56
Instalación de Panel Type.....	57
Dimensiones del corte del panel .....	57
Procedimiento de instalación .....	58
Procedimiento de desmontaje .....	60
Cableado de la fuente de alimentación .....	62
Preparación del cable de alimentación de CC.....	62
Conexión del cable de alimentación de CC .....	63
Precauciones de la fuente de alimentación.....	65
Puesta a tierra .....	66
Instalación de M.2 SSD .....	67
Introducción .....	67
Sustitución de M.2 SSD para almacenamiento principal .....	68
Instalación de M.2 SSD para almacenamiento secundario .....	71
Instalación de la tarjeta SD .....	74
Introducción.....	74
Insertar la tarjeta SD.....	75
Extracción de la tarjeta SD.....	77
Instalación de la memoria .....	79
Instalación de DIMM.....	79
Instalación/Sustitución de DIMM .....	80
Instalación de la interfaz opcional.....	82
Procedimiento de instalación común.....	82
RS-232C aislada x 2.....	84
RS-422/485 aislada x 2.....	90
Ethernet (GbE IEEE 1588).....	98
WiFi/Bluetooth con antenas .....	103
Celular 4G .....	109
Abrazadera de cable USB Tipo A/Tipo C.....	115
Sujeción de la abrazadera del cable USB.....	115
Quitar la abrazadera del cable USB .....	117
Cubierta del USB frontal .....	117
Mantenimiento .....	120
Limpieza habitual.....	120
Puntos de comprobación periódica.....	120
Sustitución del módulo de visualización .....	121
Introducción.....	121
Quitar el Módulo de visualización del Box Module.....	122
Instalación del Módulo de visualización en el Box Module .....	122
Sustitución de la junta de instalación .....	123
Introducción.....	123
Instalación de la junta de instalación.....	124
Sustitución de la batería y la retroiluminación.....	124



Servicio posventa .....	125
Ciberseguridad.....	126
Directrices de ciberseguridad.....	126
Ajustes de función del sistema.....	127
Características principales.....	127
En el primer inicio .....	127
Actualización de Windows .....	128
UEFI BIOS .....	128
Menú de configuración de UEFI BIOS.....	128
Cambio de contraseña de UEFI BIOS.....	129
Configuración de interfaces en serie en Box Module .....	130
In-Band ECC .....	130
Turbo Mode .....	131
Launcher.....	131
Iniciar el Launcher.....	131
Buzzer.....	132
Brightness .....	133
Calibration .....	134
Front USB .....	134
Write Filter .....	135
HORM.....	136
Shell .....	138
Power .....	138
System.....	139
Touch Mode.....	139
System Monitor.....	140
Window Locker .....	140
Cellular.....	141
Edit .....	141
Monitor del sistema .....	142
Ejecución del monitor del sistema.....	142
Actualización de Node.js y Node-RED .....	143
Cambiar derechos de acceso para los archivos relacionados con Node-RED.....	144
Edición y creación de tableros.....	144
API del monitor del sistema.....	144
TPM.....	144
Software de Trellix .....	145
Introducción.....	145
Instalación .....	145
Buscar el manual .....	145
Desinstalación .....	146
Copia de seguridad del sistema .....	147
Recuperación del sistema .....	149
API .....	152

# Información de seguridad

## Información importante

Lea atentamente estas instrucciones y observe el equipo para familiarizarse con el dispositivo antes de instalarlo, utilizarlo, revisarlo o realizar su mantenimiento. Los mensajes especiales que se ofrecen a continuación pueden aparecer a lo largo de la documentación o en el equipo para advertir de peligros potenciales, o para ofrecer información que aclara o simplifica los distintos procedimientos.



La inclusión de este icono en una etiqueta "Peligro" o "Advertencia" indica que existe un riesgo de descarga eléctrica, que puede provocar lesiones si no se siguen las instrucciones.



Éste es el icono de alerta de seguridad. Se utiliza para advertir de posibles riesgos de lesiones. Observe todos los mensajes que siguen a este icono para evitar posibles lesiones o incluso la muerte.

### PELIGRO

**PELIGRO** indica una situación de peligro que, si no se evita, **provocará** lesiones graves o incluso la muerte.

### ADVERTENCIA

**ADVERTENCIA** indica una situación de peligro que, si no se evita, **podría provocar** lesiones graves o incluso la muerte.

### ATENCIÓN

**ATENCIÓN** indica una situación peligrosa que, si no se evita, **podría provocar** lesiones leves o moderadas.

### **AVISO**

**AVISO** indica una situación potencialmente peligrosa que, si no se evita, **puede provocar** daños en el equipo.

## Tenga en cuenta

La instalación, manejo, puesta en servicio y mantenimiento de equipos eléctricos deberán ser realizados sólo por personal cualificado. Schneider Electric no se hace responsable de ninguna de las consecuencias del uso de este material.

Una persona cualificada es aquella que cuenta con capacidad y conocimientos relativos a la construcción, el funcionamiento y la instalación de equipos eléctricos, y que ha sido formada en materia de seguridad para reconocer y evitar los riesgos que conllevan tales equipos.

## Acerca de este libro

### Objeto

Este manual describe la configuración y el uso del Basic Box Module de la Serie PS6000, Display Module y Panel Type.

La Serie PS6000 está diseñada para funcionar en un ambiente industrial.

### Nota de validez

Esta documentación es válida para la Serie PS6000 Basic Box y el modelo.

Las características de los productos descritos en este documento tienen como objetivo coincidir con las características disponibles en [www.pro-face.com](http://www.pro-face.com). Como parte de nuestra estrategia corporativa para la mejora constante, es posible que revisemos el contenido con el tiempo a fin de mejorar la claridad y la precisión. Si ve una diferencia entre las características de este documento y las características de [www.pro-face.com](http://www.pro-face.com), tenga en cuenta que [www.pro-face.com](http://www.pro-face.com) incluirá la información más reciente.

### Marcas comerciales registradas

Microsoft® y Windows® son marcas comerciales registradas de Microsoft Corporation en Estados Unidos y/o en otros países.

Intel Atom® es una marca comercial registrada de Intel Corporation.

QR Code es una marca comercial registrada de DENSO WAVE INCORPORATED en Japón y otros países.

Los nombres de producto utilizados en este manual pueden ser las marcas registradas de propiedad de los respectivos propietarios.

### Idiomas disponibles de este documento

Este documento está disponible en los siguientes idiomas:

- Inglés (PS6000-BASIC-MM01-EN)
- Francés (PS6000-BASIC-MM01-FR)
- Alemán (PS6000-BASIC-MM01-DE)
- Español (PS6000-BASIC-MM01-ES)
- Italiano (PS6000-BASIC-MM01-IT)
- Chino (PS6000-BASIC-MM01-CS)
- Japonés (PS6000-BASIC-MM01-JA)
- Coreano (PS6000-BASIC-MM01-KO)

### Documentos relacionados

Puede descargar los manuales relacionados con este producto, tal como el manual del software, de la página de descargas de Pro-face ([www.pro-face.com/trans/en/manual/1085.html](http://www.pro-face.com/trans/en/manual/1085.html)).

## Información sobre terminología no inclusiva o insensible

Como empresa responsable e inclusiva, Schneider Electric actualiza constantemente sus comunicaciones y productos que contienen terminología no inclusiva o insensible. Sin embargo, a pesar de estos esfuerzos, nuestro contenido aún puede contener términos que algunos clientes consideren inapropiados.

## Información relacionada con el producto

Si el equipo se usa de una manera que no haya sido especificada por el fabricante, la protección proporcionada por el equipo puede verse perjudicada.

### PELIGRO

#### PELIGRO DE DESCARGA ELÉCTRICA, EXPLOSIÓN O ARCO ELÉCTRICO

- Desconecte la alimentación del dispositivo antes de retirar cubiertas o elementos del sistema, y antes de instalar o quitar cualquier accesorio, hardware o cable.
- Desconecte el cable de alimentación de este producto y de la fuente de alimentación eléctrica antes de instalar o retirar el mismo.
- Asegúrese de siempre usar un dispositivo adecuadamente calificado para detectar la tensión a fin de confirmar que la alimentación está apagada cuándo y dónde se indique.
- Reemplace y sujete todas las cubiertas o los elementos del sistema antes de suministrar energía eléctrica a este producto.
- Use solamente la tensión especificada cuando utilice este producto. Este producto está diseñado para utilizar de 12 a 24 Vcc. Siempre debe comprobar si el dispositivo recibe alimentación CC antes de aplicarle corriente.
- Cuando use este producto en lugares peligrosos de Clase I, División 2, Grupos A, B, C y D, instale este producto en un recinto que impida que el operador toque la parte trasera de este producto sin utilizar herramientas.

**Si no se siguen estas instrucciones, se producirán lesiones graves o la muerte.**

Los indicadores de alarma de nivel crítico y las funciones del sistema requieren hardware de protección redundante e independiente y/o enclavamientos mecánicos.

Espere diez segundos para reiniciar la máquina cuando la desactive y la active. Si reinicia este producto muy rápidamente, puede que no funcione correctamente.

En caso de que la pantalla no se pueda leer correctamente, por ejemplo si la retroiluminación no funciona, podría ser difícil o imposible identificar una función. Las funciones que pueden suponer un peligro si no se ejecutan inmediatamente, tal como un cierre de combustible, deben ser independientes de este producto. El diseño del sistema de control de la máquina debe tomar en cuenta la posibilidad de un fallo en la retroiluminación y que el operador no pueda controlar la máquina o que cometa errores al hacerlo.

## ▲ ADVERTENCIA

### PÉRDIDA DE CONTROL

- El diseñador del esquema de control debe tener en cuenta los posibles modos de fallo de rutas de control y, para ciertas funciones de control críticas, proporcionar los medios para lograr un estado seguro durante y después de un fallo de ruta. Funciones de control críticas son, por ejemplo, una parada de emergencia y una parada de sobrerrecorrido, un corte de alimentación y un reinicio.
- Para las funciones críticas de control deben proporcionarse rutas de control separadas o redundantes.
- Las rutas de control del sistema pueden incluir enlaces de comunicación. Deben tenerse en cuenta las implicaciones de los retrasos de transmisión no esperados o los fallos en el enlace.
- Tenga en cuenta todas las normas para la prevención de accidentes y las directrices de seguridad locales.
- Cada implementación de este producto debe probarse de forma individual y exhaustiva para asegurarse de su correcto funcionamiento antes de entrar en servicio.
- El diseño del sistema de control de la máquina debe tomar en cuenta la posibilidad de que falle la retroiluminación por lo que el operario no podría controlar la máquina o cometería errores al hacerlo.

**Si no se siguen estas instrucciones, pueden producirse lesiones graves, muerte o daños en el equipo.**

Para obtener información adicional, consulte NEMA ICS 1.1 (última edición), "Safety Guidelines for the Application, Installation, and Maintenance of Solid State Control" (Directrices de seguridad para la aplicación, la instalación y el mantenimiento del control de estado estático) y NEMA ICS 7.1 (última edición), "Safety Standards for Construction and Guide for Selection, Installation and Operation of Adjustable-Speed Drive Systems" (Normas de seguridad para la construcción y guía para la selección, instalación y utilización de sistemas de unidades de velocidad ajustables) o su equivalente aplicable a la ubicación específica.

**NOTA:** Este producto es un dispositivo altamente configurable y no está basado en un sistema operativo de tiempo real. Los siguientes cambios en el software y en los ajustes deben ser considerados como nuevas implementaciones, tal y como se ha comentado en los mensajes de advertencia anteriores. Estos cambios pueden incluir:

- BIOS del sistema
- Sistema operativo
- Hardware instalado
- Software instalado

## ▲ ADVERTENCIA

### FUNCIONAMIENTO INESPERADO DEL EQUIPO

- La aplicación de este producto requiere experiencia en el diseño y la programación de los sistemas de control. Sólo las personas que tengan experiencia están autorizadas a programar, instalar, modificar y aplicar este producto.
- Siga todas las normas de seguridad aplicables y las regulaciones y directivas locales.

**Si no se siguen estas instrucciones, pueden producirse lesiones graves, muerte o daños en el equipo.**

## ▲ ADVERTENCIA

### FUNCIONAMIENTO INESPERADO DEL EQUIPO

- No utilice este producto como el único medio de control para funciones de sistema críticas como el arranque o la parada del motor o el control de energía.
- No utilice este equipo como único dispositivo de notificación para alarmas de sucesos críticos, como el sobrecalentamiento o una sobrecarga del dispositivo.
- Sólo use el software proporcionado con este producto. Si utiliza otro software, compruebe su funcionamiento y seguridad antes de usarlo.

**Si no se siguen estas instrucciones, pueden producirse lesiones graves, muerte o daños en el equipo.**

Las siguientes características son específicas del panel LCD y se consideran normales:

- Es posible que la pantalla LCD muestre irregularidades en el brillo de algunas imágenes o que parezca diferente al verla desde fuera del ángulo de visión especificado. A los costados de las imágenes también pueden aparecer sombras ampliadas o acoplamientos.
- Los píxeles de la pantalla LCD pueden contener manchas blancas y negras y también es posible que parezca que la visualización en color ha cambiado.
- Cuando se producen vibraciones dentro de un rango de frecuencias específico y la aceleración de la vibración supera el nivel aceptable, es posible que la pantalla LCD se vuelva parcialmente blanca. Esto se soluciona un vez que se termina la vibración.
- Cuando una misma imagen se muestra en la pantalla durante un periodo largo, es posible que, al cambiar a otra, siga viéndose la imagen anterior.
- El brillo de la pantalla puede reducirse cuando se utiliza por un largo periodo de tiempo en entornos llenos de gas inerte. Para prevenir el deterioro del brillo de la pantalla, ventile regularmente la pantalla. Para obtener más información, comuníquese con el servicio de atención al cliente.  
<https://www.pro-face.com/trans/en/manual/1015.html>

## AVISO

### REDUCCIÓN DE LA VIDA ÚTIL DEL PANEL

Cambie de forma periódica la imagen de la pantalla y no muestre la misma imagen durante un periodo largo.

**Si no se siguen estas instrucciones, pueden producirse daños en el equipo.**

## ⚠ ADVERTENCIA

### GRAVES LESIONES OCULARES Y CUTÁNEAS

El líquido en el panel LCD es irritante:

- Evite el contacto directo entre la piel y el líquido.
- Póngase guantes cuando manipule una unidad dañada o que presente filtraciones.
- No utilice objetos ni herramientas afilados cerca del panel LCD.
- Manipule con cuidado el panel LCD para evitar pinchazos, estallidos o grietas en el material del panel.
- Si se daña el panel y el líquido entra en contacto con su piel, aclare inmediatamente el área con agua del grifo durante al menos 15 minutos. Si le entra líquido en los ojos, aclárelos inmediatamente con agua del grifo durante al menos 15 minutos y consulte a un médico.

**Si no se siguen estas instrucciones, pueden producirse lesiones graves, muerte o daños en el equipo.**

### Precauciones al utilizar modelos con un panel táctil capacitivo proyectado

Es posible que los modelos con un panel táctil capacitivo proyectado funcionen de manera anormal si la superficie de la pantalla está húmeda.

## ⚠ ADVERTENCIA

### PÉRDIDA DE CONTROL

- No toque el área del panel táctil durante el inicio del sistema operativo.
- No use el equipo si la superficie del panel táctil está húmeda.
- Si la superficie del panel táctil está húmeda, quite el agua sobrante con un paño suave antes de usarla.

**Si no se siguen estas instrucciones, pueden producirse lesiones graves, muerte o daños en el equipo.**

#### NOTA:

- Si **Touch Mode** se ha establecido en **Water detection mode**, cuando se produce un contacto anormal (como el agua), la función táctil queda desactivada durante unos segundos para evitar un contacto accidental. El funcionamiento táctil normal se recupera unos segundos después de que se elimine la condición del contacto anormal. Para obtener información sobre el Modo táctil, consulte **Touch Mode**, página 139.
- No toque el área táctil del panel mientras se enciende el sistema y se comprueban los valores iniciales del panel.

## AVISO

### DAÑOS MATERIALES

- No presione la pantalla de este producto con fuerza excesiva o con un objeto duro, ya que podría dañar la pantalla.
- Tampoco presione el panel táctil con un objeto punzante (p. ej. la punta de un portaminas o un destornillador), ya que puede dañar el panel táctil.
- Maneje este producto con cuidado para evitar pinchazos, estallidos o grietas en el material del panel.

**Si no se siguen estas instrucciones, pueden producirse daños en el equipo.**

Comparado con la película resistiva analógica convencional, los paneles táctiles capacitivos proyectados tienen mayor transmitancia y un funcionamiento táctil más ligero, y además admiten la función multitáctil. Dado que se puede detectar

cambios leves en la capacidad, los paneles táctiles capacitivos proyectados son susceptibles al ruido ambiental.

Si bien nuestros productos han sido optimizados para el ruido ambiental industrial y cumplen con el marcado CE, nuestros productos no pueden admitir todo ruido ambiental.

Tenga en cuenta lo siguiente en el entorno de instalación para evitar un error en la función táctil.

Ejemplo:

Para reducir la tensión de ruido del recinto del equipo que alberga este producto:

- Implemente contramedidas de ruido en el equipo. Por ejemplo, instale un filtro de ruido en el inversor, servoamplificador, u otro equipo. Consulte el manual de instrucciones del fabricante.
- Conecte un filtro de ruido con hilo de tierra a la conexión FG del equipo.
- Conecte el recinto para el equipo al edificio. Por ejemplo, conéctelo a los refuerzos de hormigón o acero del edificio.

**NOTA:** Si hay mucho ruido ambiental, la respuesta táctil se puede ralentizar ya que el filtro de ruido del controlador del panel táctil debe ejecutarse.



# Descripción general

## Contenido de este capítulo

Número de modelo de configuración bajo pedido (CTO) ..... 13  
 Nombres de los modelos ..... 14  
 Contenido del paquete..... 14  
 Certificaciones y normas..... 16  
 Declaración sobre la interferencia radioeléctrica de la Comisión Federal de Comunicaciones (FCC, por sus siglas en inglés) - Para Estados Unidos..... 17  
 Instalación en lugares peligrosos - Para EE.UU y Canadá ..... 18

## Número de modelo de configuración bajo pedido (CTO)

A continuación se describe la configuración de los números de modelo.

Dígito	Categoría	Número	Descripción
1-5	(Prefijo)	PFXP6	
6	CPU (Unidad base)	A	Atom 2 Cores, DIMM 4 GB, M.2 SSD 128 GB (Rendimiento estándar), 12-24 Vcc
		B	Atom 2 Cores, DIMM 8 GB, M.2 SSD 128 GB (Rendimiento estándar), 12-24 Vcc
		D	Atom 4 Cores, DIMM 8 GB, M.2 SSD 128 GB (Rendimiento estándar), 12-24 Vcc
7	Módulo de visualización	B	Ninguno (Box Module)
		6	12 pulgadas
		7	15 pulgadas
		D	10 pulgadas Ancho
		E	12 pulgadas Ancho
		F	15 pulgadas Ancho
		G	19 pulgadas Ancho
		A	22 pulgadas Ancho
8	Fuente de alimentación	B	12-24 Vcc
9	Ranuras	0	Ninguno
10	Ventilador	N	Ninguno
11	Almacenamiento principal	A	M.2 SSD 128 GB (Rendimiento estándar)
12	Almacenamiento secundario	0	Ninguno
		1	M.2 SSD 128 GB (Rendimiento estándar)
		S	Tarjeta SD de 64 GB
13	Memoria	D	DIMM 4 GB (4 GB x 1)
		W	DIMM 8 GB (4 GB x 2)
14	Opciones	N	Ninguno
		H	RS-232C aislada x 2
		J	RS-422/485 aislada x 2
		K	Ethernet (GbE IEEE1588) x 1
15	Sistema operativo	N	Ninguno
		A	Windows® 10 IoT Enterprise 2021 LTSC (64 bit)
		B	Windows® 10 IoT Enterprise 2021 LTSC (64 bit) con USB de recuperación
16	Software	N	Ninguno
		B	Clave de licencia de BLUE Runtime
		R	Clave de licencia de Pro-face Remote HMI Server

Dígito	Categoría	Número	Descripción
		Q	Clave de licencia de BLUE Open Studio Runtime 500
		C	Clave de licencia de BLUE Open Studio Runtime 1.5 K
		D	Clave de licencia de BLUE Open Studio Runtime 4 K
		F	Clave de licencia de BLUE Open Studio Runtime 32 K
		E	Clave de licencia de BLUE Open Studio Runtime 64 K
		G	Clave de licencia de WinGP
17	Servicio de preparación de kits	0	Ninguno
		P	Servicio de preinstalación de software
18	(Reservado)	0	Ninguno

**NOTA:** Es imprescindible respetar todas las instrucciones y medidas de seguridad que aplican al producto.

## Nombres de los modelos

Se refiere al Box Module y Panel Type de la siguiente manera:

Panel Type es un modelo todo en uno en el cual el Box Module y Display Module ya están conectados.

	Box Module	Panel Type
Atom	Basic Box	Basic Model de ●● pulgadas/●● pulgadas Ancho

## Código global

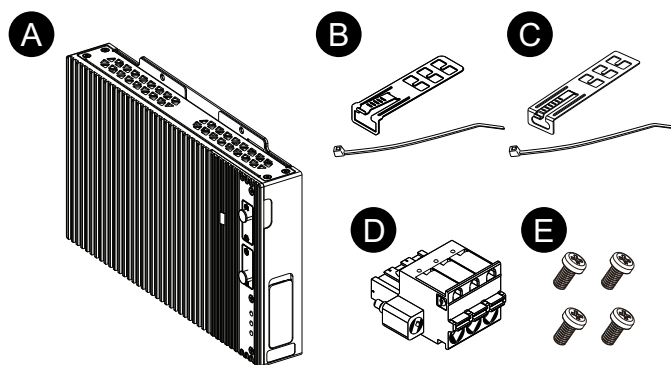
A cada producto de Pro-face se le asigna un código global como número de modelo universal. Para obtener más información sobre los modelos de los productos y sus códigos globales correspondientes, consulte el siguiente URL: <https://www.pro-face.com/trans/en/manual/1003.html>

## Contenido del paquete

Este panel ha sido embalado cuidadosamente, prestando especial atención a la calidad. No obstante, si descubriese que falta algún elemento o que hay alguno dañado, comuníquese inmediatamente con el servicio de atención al cliente.

## Box Module

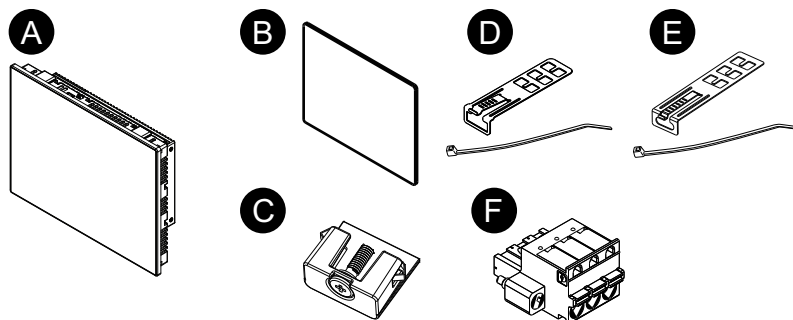
Compruebe que todos los artículos indicados aquí estén incluidos en el paquete:



- A. Serie PS6000 Basic Box x 1
- B. Abrazadera del cable USB (Tipo A) x 2 juegos (2 pinzas y 2 bridas)
- C. Abrazadera del cable USB (Tipo C) x 1 juego (una pinza y una brida)
- D. Conector de alimentación de CC x 1
- E. Tornillos M4 x 4 (para instalar el módulo de visualización)
- F. Información sobre las advertencias y precauciones x 1

## Panel Type

Compruebe que todos los artículos indicados aquí estén incluidos en el paquete:

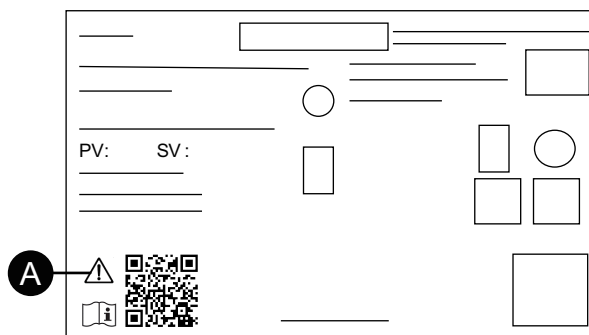


- A. Serie PS6000 Basic Model x 1
- B. Junta de instalación (unida a este producto) x 1
- C. Piezas de sujeción (para instalar en panel):
  - 4 piezas (para modelos de 12 pulgadas, 10 pulgadas Ancho y 12 pulgadas Ancho)
  - 8 piezas (para modelos de 15 pulgadas, 15 pulgadas Ancho, 19 pulgadas Ancho y 22 pulgadas Ancho)
- D. Abrazadera del cable USB (Tipo A) x 2 juegos (2 pinzas y 2 bridas)
- E. Abrazadera del cable USB (Tipo C) x 1 juego (una pinza y una brida)
- F. Conector de alimentación de CC x 1
- G. Información sobre las advertencias y precauciones x 1

## Revisión del producto y código QR

Se puede identificar la versión del producto (PV) y la versión del software (SV) en la etiqueta del producto.

También puede comprobar el contenido de este manual utilizando el código QR en la etiqueta del producto. Verifique la ubicación del código QR a continuación y consulte el manual.



- A. Esta marca indica que puede consultar los requisitos de cableado de este manual mediante el código QR. Consulte la sección **Cableado de la fuente de alimentación**, página 62.

## Certificaciones y normas

Las certificaciones y normas que se muestran a continuación pueden incluir aquellas que aún no se han obtenido. Revise el marcado del producto y el siguiente URL para ver el estado de adquisición más reciente.

<https://www.pro-face.com/trans/en/manual/1002.html>

## Certificaciones de agencias

- Underwriters Laboratories Inc., UL 61010-2-201 y CSA C22.2 N°61010-2-201, para Equipos de Control Industriales utilizados en Instalaciones Normales
- Underwriters Laboratories Inc., UL 121201 y CSA C22.2 N°213, Equipos de Control Industriales utilizados en Lugares Peligrosos (Clasificados) de Clase I, División 2
- Certificación EAC (Rusia, Bielorrusia, Kazajistán)
- IECEx / ATEX para utilizar en la zona 2 gas / zona 22 polvo
- DNV

## Normas de conformidad

Europa:

CE

- Directiva 2014/30/EU (EMC)
- Directiva 2014/34/EU (ATEX)

UKCA

- Reglamento SI 2016 N.º 1091
- Reglamento SI 2016 N.º 1107

Australia:

- RCM

Corea:

- KC

## Sustancias peligrosas

Este producto está diseñado para cumplir con las siguientes normas ambientales, aunque no entre directamente en el ámbito de dicha norma:

- RoHS, Directivas 2011/65/EU y 2015/863/EU
- RoHS China, Norma GB/T 26572
- Reglamento REACH EC 1907/2006

## Fin de vida (WEEE)

Este producto contiene placas electrónicas. Debe eliminarse por las vías de tratamiento específicas. Este producto contiene pilas y/o baterías de almacenamiento, las cuales deben recolectarse y procesarse por separado una vez agotadas y al final de la vida útil del producto (Directiva 2012/19/EU del Parlamento Europeo)

Consulte [Mantenimiento](#), página 120 cuando retire las celdas y baterías del producto. Estas baterías no contienen un porcentaje en peso de metales pesados superior al umbral notificado por el Reglamento Europeo de Baterías 2023/1542.

## Marcas KC

기종별	사용자안내문
A급 기기 (업무용 방송통신기자재)	이 기기는 업무용(A급) 전자파적합기기로서 판매자 또는 사용자는 이 점을 주의하시기 바라며, 가정외의 지역에서 사용하는 것을 목적으로 합니다.

## Declaración sobre la interferencia radioeléctrica de la Comisión Federal de Comunicaciones (FCC, por sus siglas en inglés) - Para Estados Unidos

### Información sobre interferencias de radiofrecuencia de la FCC

Este equipo se ha sometido a pruebas y cumple con los límites establecidos por la Comisión Federal de Comunicaciones (FCC) para un dispositivo digital de Clase A, de conformidad con el Apartado 15 de los reglamentos de la FCC. Estos límites están diseñados para ofrecer una protección razonable contra interferencias perjudiciales en un entorno comercial, industrial o empresarial. Este producto genera, utiliza y puede emitir energía de radiofrecuencia. Si no se instala y se utiliza de acuerdo con las instrucciones, puede provocar o sufrir interferencias con las radiocomunicaciones. Con el fin de minimizar las posibilidades de interferencia electromagnética en la aplicación, debe observar las dos siguientes reglas:

- Coloque y utilice este producto de manera que no emita la energía electromagnética suficiente para provocar interferencias en dispositivos cercanos.
- Instale y pruebe este producto para asegurar que la energía electromagnética generada por los dispositivos cercanos no interfiera con el funcionamiento de este producto.

## ⚠ ADVERTENCIA

### INTERFERENCIAS ELECTROMAGNÉTICAS / RADIOELÉCTRICAS, FUNCIONAMIENTO INESPERADO DEL EQUIPO

Compruebe si hay interferencias electromagnéticas y de radio. Si se detectan interferencias, tome las siguientes medidas.

- Aumente la distancia entre este y el equipo que causa las interferencias.
- Reoriente este producto y el equipo que causa las interferencias.
- Modifique el tendido de las líneas de comunicación y alimentación que van a este producto y al equipo que causa las interferencias.
- Conecte este producto y el equipo que causa las interferencias a alimentaciones eléctricas distintas.
- Utilice siempre cables apantallados cuando conecte este producto a un dispositivo periférico o a otro ordenador.

**Si no se siguen estas instrucciones, pueden producirse lesiones graves, muerte o daños en el equipo.**

Cualquier cambio o modificación realizado en el equipo sin la aprobación expresa de la parte responsable del cumplimiento de las reglas de conformidad puede anular el derecho del usuario a trabajar con este producto.

## Instalación en lugares peligrosos - Para EE.UU y Canadá

### Aspectos generales

Este producto es adecuado para su uso en lugares peligrosos de Clase I, División 2, Grupos A, B, C y D o en lugares no peligrosos. Antes de instalar o utilizar este producto, compruebe que la certificación de Lugar Peligroso aparece en la etiqueta del producto.

**NOTA:** Algunos productos aún no están clasificados para utilizarlos en ubicaciones peligrosas. Utilice siempre el producto conforme a su etiqueta y a este manual.

## ⚡⚠ PELIGRO

### PELIGRO DE DESCARGA ELÉCTRICA, EXPLOSIÓN O ARCO ELÉCTRICO

- Desconecte la alimentación del dispositivo antes de retirar cubiertas o elementos del sistema, y antes de instalar o quitar cualquier accesorio, hardware o cable.
- Desconecte el cable de alimentación de este producto y de la fuente de alimentación eléctrica antes de instalar o retirar el mismo.
- Asegúrese de siempre usar un dispositivo adecuadamente calificado para detectar la tensión a fin de confirmar que la alimentación está apagada cuándo y dónde se indique.
- Reemplace y sujete todas las cubiertas o los elementos del sistema antes de suministrar energía eléctrica a este producto.
- Use solamente la tensión especificada cuando utilice este producto. Este producto está diseñado para utilizar de 12 a 24 Vcc. Siempre debe comprobar si el dispositivo recibe alimentación CC antes de aplicarle corriente.

**Si no se siguen estas instrucciones, se producirán lesiones graves o la muerte.**

<b>⚠ ADVERTENCIA</b>
<p><b>PELIGRO DE EXPLOSIÓN</b></p> <ul style="list-style-type: none"> <li>• No utilice este producto en entornos peligrosos o en lugares distintos a la Clase I, División 2, Grupos A, B, C y D.</li> <li>• Si sustituye cualquiera de los componentes, puede anular la conformidad con la Clase I, División 2.</li> <li>• Confirme siempre que su dispositivo se adecua a la norma UL 121201 o CSA C22.2 N°213 para lugares peligrosos, antes de instalarlo o utilizarlo en un lugar peligroso.</li> <li>• Para aplicar o retirar la alimentación de este producto instalado en un lugar peligroso de Clase I, División 2, debe: A) utilizar un conmutador situado fuera del entorno peligroso o B) utilizar un conmutador certificado para el funcionamiento de Clase I, División 1 dentro de la zona peligrosa.</li> <li>• No conecte ni desconecte el equipo a menos que haya apagado la alimentación eléctrica o esté seguro de que la zona no es peligrosa. Esto se aplica a todas las conexiones, incluidas las de alimentación, tierra, serie, paralelo y red.</li> <li>• No instale ningún componente, equipo o accesorio de fabricado por nosotros o por u OEM a menos que éstos también hayan sido cualificados como aptos para usar en lugares de Clase I, División 2, Grupos A, B, C y D.</li> <li>• Siempre utilice cables apantallados/conectados a tierra en lugares peligrosos.</li> <li>• Utilice sólo dispositivos USB no incendiarios.</li> <li>• No intente instalar, manejar, modificar, realizar servicios de mantenimiento ni alterar de cualquier otra forma este producto excepto en los casos permitidos en este manual. Las acciones no permitidas pueden anular la conformidad de uso de Clase I, División 2 de este producto.</li> </ul> <p><b>Si no se siguen estas instrucciones, pueden producirse lesiones graves, muerte o daños en el equipo.</b></p>

Asegúrese de que el producto esté correctamente clasificado para la ubicación. Si la ubicación prevista no tiene actualmente una clasificación de Clase, División y Grupo, los usuarios deberán consultar a las autoridades competentes a fin de determinar la clasificación correcta para dicha ubicación peligrosa

## Funcionamiento y mantenimiento

Los sistemas han sido diseñados para cumplir con las pruebas relevantes de ignición por chispa.

<b>⚠ ADVERTENCIA</b>
<p><b>PELIGRO DE EXPLOSIÓN</b></p> <p>Además de las otras instrucciones en este manual, debe cumplir las siguientes normas cuando instala este producto en un lugar peligroso:</p> <ul style="list-style-type: none"> <li>• Debe cablear el equipo de acuerdo con el Código Nacional de Electricidad, Artículo 501.10 (B) para lugares peligrosos de Clase I, División 2.</li> <li>• Instale este producto en una carcasa adecuada para su aplicación específica.</li> </ul> <p><b>Si no se siguen estas instrucciones, pueden producirse lesiones graves, muerte o daños en el equipo.</b></p>

**NOTA:** IP65F, IP66F e IP67F no forman parte de la certificación UL.

# Accesorios

## Contenido de este capítulo

Accesorios .....	20
Accesorios de mantenimiento .....	21

## Accesorios

Los productos pueden cambiar o dejar de fabricarse sin previo aviso. Consulte nuestro sitio web para obtener la información más reciente.

<https://www.pro-face.com>

Nombre del producto	Número del producto
<b>Interfaces</b>	
M.2 RS-232C aislada x 2	PFXYP6M2R23P2
M.2 RS-422/485 aislada x 2	PFXYP6M2R42P2
M.2 Ethernet (GbE IEEE1588) x 1	PFXYP6M2ETH
Celular 4G para Global	PFXYP6M24GW
M.2 WiFi/Bluetooth	PFXYP6M2WF
<b>Almacenamiento</b>	
M.2 SSD 128 GB (Rendimiento estándar)	PFXYP6M2128L
M.2 SSD 128 GB (Alto rendimiento)	PFXYP6M2128
M.2 SSD 256 GB (Alto rendimiento)	PFXYP6M2256
M.2 SSD 512 GB (Alto rendimiento)	PFXYP6M2512
Tarjeta de memoria SD 64 GB	PFXYP6SD64GCX
<b>Memoria</b>	
DIMM 4 GB	PFXYP6DM4
DIMM 8 GB	PFXYP6DM8
DIMM 16 GB	PFXYP6DM16
<b>Cables</b>	
Cable de antena extendido de Celular 4G de 3 m (2 piezas)	PFXYP6CB4G3M
Cable de antena extendido de WiFi/Bluetooth de 3 m (2 piezas)	PFXYP6CBWF3M
Cable DP-DVI (5 m) <sup>1</sup>	PFXYP6CBDPDV5M
Cable delantero USB	CA5-USBEXT-01
<b>Adaptadores</b>	
Adaptador para montaje vertical para Basic Box (2 piezas para montaje lateral)	PFXYP6ADBMB
Adaptador del corte del panel para SP-5700W (15" Ancho) <sup>2</sup>	PFXZHAT7W1
Adaptador del corte del panel para SP-5800W (19" Ancho) <sup>2</sup>	PFXZHAT8W1
Adaptador del corte del panel para PS-5500W (10" Ancho) <sup>2</sup>	PFXZPAT5W1
Adaptador del corte del panel para PS-5600W (12" Ancho) <sup>2</sup>	PFXZPAT6W1
Adaptador del corte del panel para PS-5700W (15" Ancho) <sup>2</sup>	PFXZPAT7W1



Nombre del producto	Número del producto
Adaptador del corte del panel para PS-5800W (19" Ancho) <sup>*2</sup>	PFXZPAT8W1
Adaptador del corte del panel para PS-5900W (22" Ancho) <sup>*2</sup>	PFXZPAT9W1
<b>Láminas para la pantalla</b>	
Lámina antideslumbrante para pantalla de 10" Ancho (5 láminas por juego)	PFXZCAG5W1
Lámina antideslumbrante para pantalla de 12" Ancho (5 láminas por juego)	PFXZCAG6W1
Lámina antideslumbrante para pantalla de 15" Ancho (5 láminas por juego)	PFXZCAG7W1
Lámina antideslumbrante para pantalla de 19" Ancho (5 láminas por juego)	PFXZCAG8W1
Lámina antideslumbrante para pantalla de 22" Ancho (5 láminas por juego)	PFXZCAG9W1
Lámina de protección para pantalla de 12" (5 láminas por juego)	CA7-DFS12-01
Lámina de protección para pantalla de 15" (5 láminas por juego)	CA3-DFS15-01
<b>Otros</b>	
Kit de enfriamiento M.2 para Basic Box <sup>*3</sup>	PFXYP6HSM2B
Licencia de Trellix	PFXYP6LSMCA
USB de recuperación para Basic Box	PFXYP6RUSW10B
Abrazadera del cable USB Tipo A (5 piezas por juego)	PFXZCCLUSA
Abrazadera del cable USB Tipo C (5 piezas por juego)	PFXYP6CLUSC
Cubierta USB frontal mejorada (con tornillo) (5 piezas por juego) <sup>*4</sup>	PFXZCDCVUS1

\*1 Éste es un cable pasivo.

\*2 El rango de grosor de panel permitido varía según el adaptador de corte del panel. Para más información, consulte el manual de instrucciones del adaptador de corte del panel.

\*3 Se requiere cuando instala el M.2 SSD.

\*4 Admitido solamente por los modelos de 12 pulgadas y 15 pulgadas.

## Accesorios de mantenimiento

Nombre del producto	Número del producto
<b>Módulo de visualización</b>	
Módulo de visualización de 12 pulgadas	PFXDM6600TM <sup>*1</sup>
Módulo de visualización de 15 pulgadas	PFXDM6700TM <sup>*1</sup>
Módulo de visualización de 10 pulgadas Ancho	PFXDM6500WC <sup>*1</sup>
Módulo de visualización de 12 pulgadas Ancho	PFXDM6600WC <sup>*1</sup>
Módulo de visualización de 15 pulgadas Ancho	PFXDM6700WC <sup>*1</sup>
Módulo de visualización de 19 pulgadas Ancho	PFXDM6800WC <sup>*1</sup>

Nombre del producto	Número del producto
Módulo de visualización de 22 pulgadas Ancho	PFXDM6900WC*1
<b>Juntas de instalación</b>	
Junta de instalación para 12" (1 por juego)	PFXZCDWG121
Junta de instalación para 15" (1 por juego)	PFXZCDWG151
Junta de instalación para 10" Ancho (1 por juego)	PFXZCDWG102
Junta de instalación para 12" Ancho (1 por juego)	PFXZCDWG122
Junta de instalación para 15" Ancho (1 por juego)	PFXZCHWG154
Junta de instalación para 19" Ancho (1 por juego)	PFXZCWC8W1
Junta de instalación para 22" Ancho (1 por juego)	PFXZCWC9W1
Pieza de sujeción (4 piezas por juego)	PFXZCAF1
Conector de alimentación (CC) (5 piezas por juego)	CA7-ACCNL-01

\*1 Incluye los modelos que terminan con caracteres adicionales.

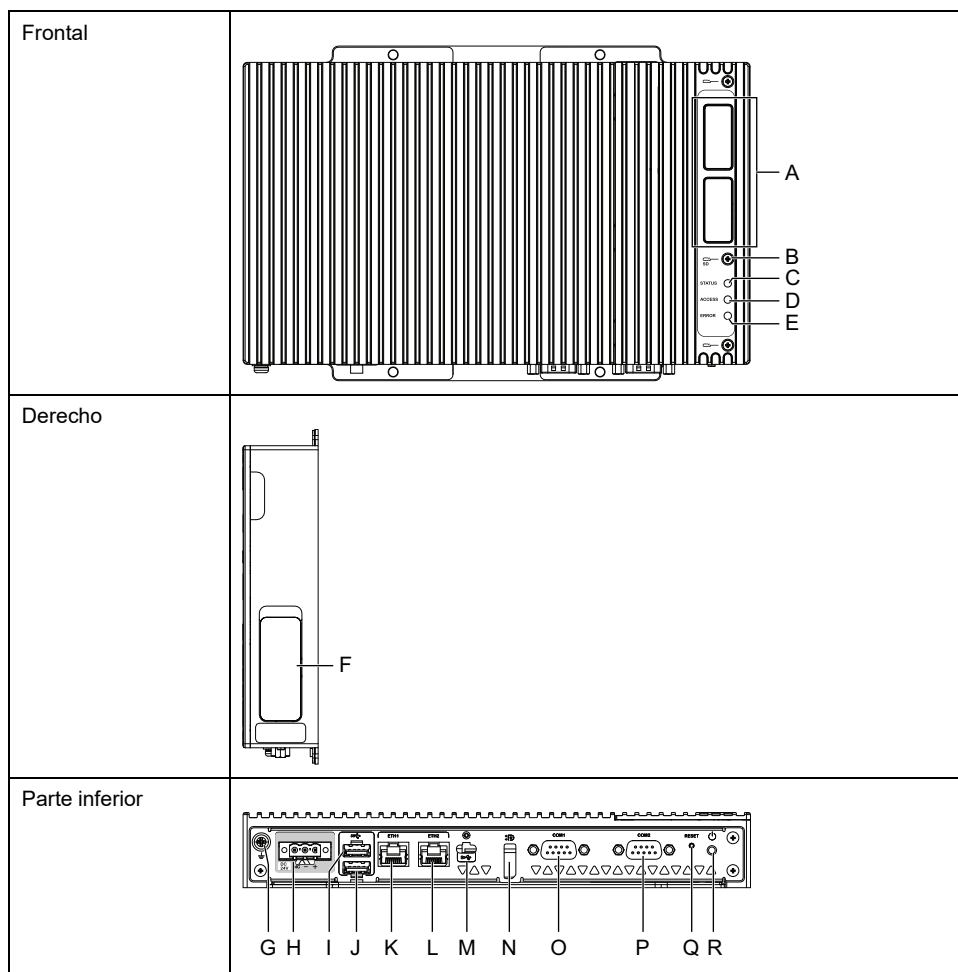
# Identificación de piezas y funciones

## Contenido de este capítulo

Box Module.....23  
 Módulo de visualización.....25

## Box Module

### Basic Box



- A. Interfaz de módulo opcional
- B. Tornillo de la ranura SD
- C. LED de estado
- D. LED de acceso al almacenamiento
- E. LED de Error
- F. Tapa de la ranura SD
- G. Terminal FG (⏏)
- H. Conector de alimentación de CC
- I. USB 3.1 Gen1 (Tipo A)
- J. USB 3.1 Gen1 (Tipo A)
- K. Interfaz Ethernet (ETH1)
- L. Interfaz Ethernet (ETH2)
- M. USB 3.1 Gen1 (Tipo C)
- N. DisplayPort
- O. Interfaz en serie (RS-232C/422/485, no-aislada) (COM1) \*1
- P. Interfaz en serie (RS-232C/422/485, no-aislada) (COM2) \*1
- Q. Botón de reinicio
- R. Botón de encendido \*2

\*1 Para obtener información sobre la configuración de los puertos en serie en Box Module, consulte Configuración de interfaces en serie en Box Module, página 130.

\*2 El botón de encendido de las Opciones de energía de Windows está configurado por defecto en **Apagar**. Las siguientes opciones están disponibles para el botón de encendido. Seleccione una opción adecuada para su entorno de uso.

- **No hacer nada**
- **Suspender**
- **Hibernar**
- **Apagar** (por defecto)
- **Apagar el display**

**NOTA:** La marca adjunta en la cara posterior del Box Module () indica que es necesario consultar el manual.

## Indicaciones del LED de Box Module

### LED de estado

Color	Estado	Descripción
Verde	ON	S0 (En funcionamiento)
Naranja	ON	S3
	Intermitencia	El sistema se está iniciando.
Rojo	ON	S4, S4 (modo de apagado híbrido)*1, S5
-	OFF	G3 (apagado)

\*1 S4 (modo de apagado híbrido) es S5 cuando el inicio rápido de Windows® está habilitado.

### Eventos Wake-up

La siguiente tabla muestra los estados que se establecen en inicio normal (S0) cuando se ejecuta cada acción.

Estado de ACPI	Estado de encendido	Encender	El botón de encendido está activado	Wake on LAN	Entrada táctil	Equipo USB*1
S3	Suspender	-	✓	✓	✓	✓
S4	Hibernar	-	✓	✓	-	-
S4 (modo de apagado híbrido)	Hibernar	-	✓	-	-	-
S5	Apagado parcial	-	✓	✓	-	-
G3	Apagado mecánico	✓	-	-	-	-

\*1 Se limita a los dispositivos USB que admiten la función de reactivación remota.

**NOTA:** Si enciende el equipo cuando G3 está definido, entra directamente en el estado S0.

## LED de acceso al almacenamiento

Color	Estado	Descripción
Verde	ON	Se está obteniendo acceso al almacenamiento.
-	OFF	No se obtiene acceso al almacenamiento.

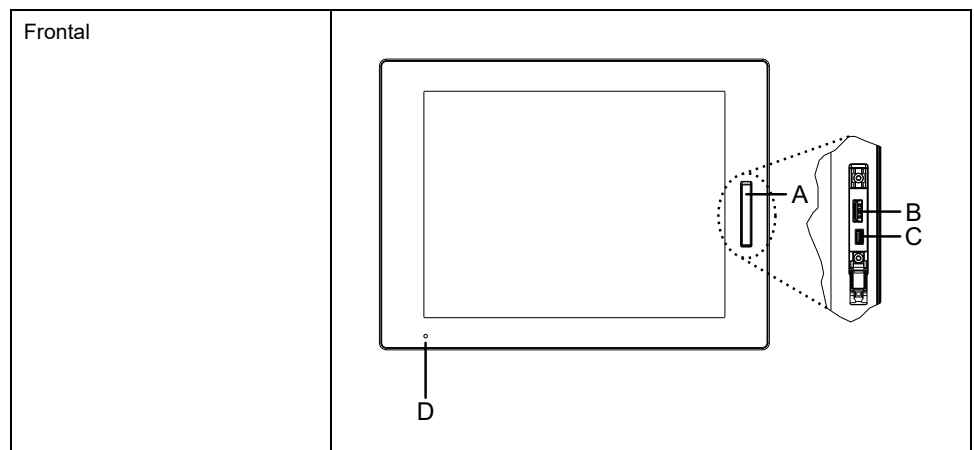
## Indicador Error

Color	Estado	Descripción
Rojo	ON	Se detecta un error*1
-	OFF	Funcionamiento normal

\*1 Los errores detectados dependen de la aplicación que esté en uso. Para habilitar esta función, se requiere la API. Consulte API, página 152.

## Módulo de visualización

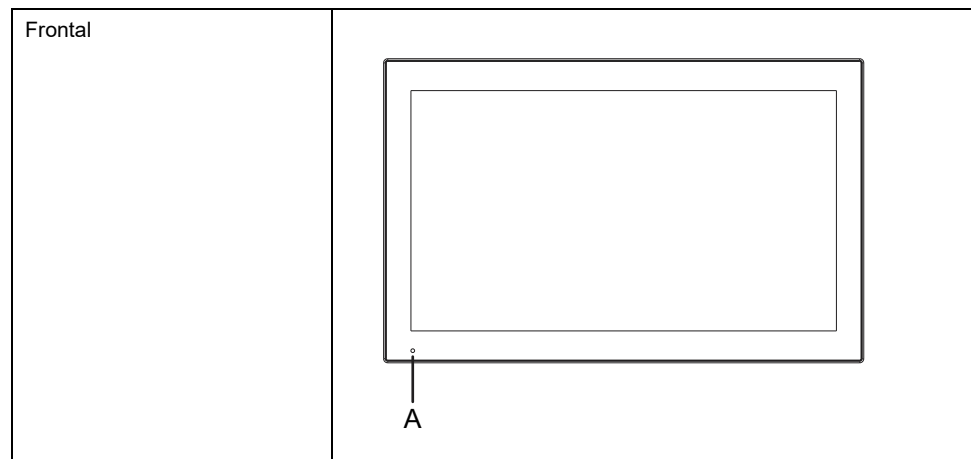
### 12 pulgadas y 15 pulgadas



- A. Cubierta del USB frontal
- B. USB 2.0 (Tipo A)\*1
- C. USB 2.0 (micro-B) (esta interfaz no está disponible.)
- D. LED de estado

\*1 El USB frontal está desactivado por defecto. Para habilitarlo, configúrelo en el Launcher, página 131.

## 10 pulgadas Ancho, 12 pulgadas Ancho, 15 pulgadas Ancho, 19 pulgadas Ancho, 22 pulgadas Ancho



A. LED de estado

## Indicaciones del LED del Display Module

### LED de estado

Color	Estado	Descripción
Verde	ON	En funcionamiento
	Intermitencia	La pantalla está apagada.
Naranja	ON* <sup>1</sup>	S3, S4, S4 (modo de apagado híbrido) <sup>2</sup> , S5
	Intermitencia	El software se está iniciando o bien se ha producido un error interno <sup>3</sup>
Naranja/Rojo	Alternando	Error del monitor del sistema
–	OFF	Está apagado.

\*1 Inmediatamente después de la hibernación o cuando el HORM está habilitado, el indicador LED en el módulo de visualización cambia a color naranja inmediatamente; no obstante, apague el equipo solamente después de confirmar LED de estado en el Box Module está rojo.

\*2 S4 (modo de apagado híbrido) es S5 cuando el inicio rápido de Windows® está habilitado.

\*3 Reiniciar si la luz naranja continúa parpadeando.

# Especificaciones

## Contenido de este capítulo

Especificaciones generales .....	27
Especificaciones funcionales .....	35
Especificaciones de la interfaz .....	37

## Especificaciones generales

### Especificaciones eléctricas

#### Box Module

Tensión de entrada nominal		12...24 Vcc
Límites de tensión de entrada		9...36 Vcc
Inmunidad a caídas de tensión/breves interrupciones		20,4 Vcc: 1 ms o menos
Consumo de energía	Máx.	Basic Box: 45 W
	Cuando no se suministra alimentación eléctrica a los dispositivos externos	Basic Box: 27 W
Corriente de entrada		30 A o menos
Fuerza dieléctrica		N/A (no aislado)
Resistencia de aislamiento		N/A (no aislado)

## Panel Type

Tensión de entrada nominal		12... 24 Vcc
Límites de tensión de entrada		9...36 Vcc
Inmunidad a caídas de tensión/breves interrupciones		20,4 Vcc: 1 ms o menos
Consumo de energía	Máx.	12": 57 W 15": 61 W 10" Ancho 53 W 12" Ancho 56 W 15" Ancho 59 W 19" Ancho 69 W 22" Ancho 70 W
	Cuando no se suministra alimentación eléctrica a los dispositivos externos	12": 39 W 15": 43 W 10" Ancho 35 W 12" Ancho 38 W 15" Ancho 41 W 19" Ancho 51 W 22" Ancho 52 W
	Cuando se apaga la pantalla (no se suministra alimentación eléctrica a los dispositivos externos)	29 W
Corriente de entrada		30 A o menos
Fuerza dieléctrica		N/A (no aislado)
Resistencia de aislamiento		N/A (no aislado)



## Especificaciones ambientales

### NOTA:

- Cuando use alguna de las opciones para este producto, compruebe las especificaciones de cualquier condición especial o precaución que pueda aplicarse a este producto.
- Para el montaje en pared/plano/vertical y montaje del panel Panel (Horizontal/Vertical), consulte Instalación y cableado, página 51.

## Box Module

<b>Entorno físico</b>	
Temperatura ambiente (T-Code: T4)	0...55 °C (32...131 °F)
Temperatura de almacenamiento	-20...60 °C (-4...140 °F)
Humedad ambiente del aire y del almacenamiento	10...90% RH (sin condensación, temperatura de bulbo húmedo 39 °C [102,2 °F] o menos)
Polvo	0,1 mg/m <sup>3</sup> (10 <sup>-7</sup> oz/ft <sup>3</sup> ) o menos (niveles no conductores)
Grado de contaminación	Uso en un entorno con un grado de contaminación 2
Gases corrosivos	Libre de gases corrosivos
Presión atmosférica (altitud de funcionamiento)	800...1114 hPa (2000 m [6561 ft] o menos)
<b>Entorno mecánico</b>	
Resistencia a la vibración	Conformidad con IEC/EN 61131-2 5...9 Hz Amplitud de cresta 3,5 mm (0,14 in) 9...150 Hz Aceleración fija: 9,8 m/s <sup>2</sup> Direcciones X, Y, Z para 10 ciclos (aproximadamente 100 minutos)
Resistencia a impactos	Conformidad con IEC/EN 61131-2 147 m/s <sup>2</sup> , direcciones X, Y, Z para 3 ciclos
<b>Entorno eléctrico</b>	
Inmunidad a transitorios eléctricos rápidos/pulsos	IEC 61000-4-4 2 kV: Puerto de alimentación 1 kV: Puertos de señales
Inmunidad a descargas electrostáticas	Método de descarga de contacto: 6 kV Método de descarga de aire: 8 kV (IEC/EN 61000-4-2 Nivel 3)

## Panel Type

<b>Entorno físico</b>	
Temperatura ambiente (T-Code: T4)	0...55 °C (32...131 °F)  (para 19 pulgadas Ancho y 22 pulgadas Ancho: 0...50 °C [32...122 °F])
Temperatura de almacenamiento	-20...60 °C (-4...140 °F)
Humedad ambiente del aire y del almacenamiento	10...90% RH (sin condensación, temperatura de bulbo húmedo 39 °C [102,2 °F] o menos)
Polvo	0,1 mg/m <sup>3</sup> (10 <sup>-7</sup> oz/ft <sup>3</sup> ) o menos (niveles no conductores)
Grado de contaminación	Uso en un entorno con un grado de contaminación 2
Gases corrosivos	Libre de gases corrosivos
Presión atmosférica (altitud de funcionamiento)	800...1114 hPa (2000 m [6561 ft] o menos)

<b>Entorno mecánico</b>	
Resistencia a la vibración	Conformidad con IEC/EN 61131-2 5...9 Hz Amplitud de cresta 3,5 mm (0,14 in) 9...150 Hz Aceleración fija: 9,8 m/s <sup>2</sup> Direcciones X, Y, Z para 10 ciclos (aproximadamente 100 minutos)
Resistencia a impactos	Conformidad con IEC/EN 61131-2 147 m/s <sup>2</sup> , direcciones X, Y, Z para 3 ciclos
<b>Entorno eléctrico</b>	
Inmunidad a transitorios eléctricos rápidos/pulsos	IEC 61000-4-4 2 kV: Puerto de alimentación 1 kV: Puertos de señales
Inmunidad a descargas electrostáticas	Método de descarga de contacto: 6 kV Método de descarga de aire: 8 kV (IEC/EN 61000-4-2 Nivel 3)

## ▲ ATENCIÓN

### EQUIPOS INSERVIBLES

- No use ni almacene el producto en lugares donde se evaporan sustancias químicas o donde éstas están presentes en el aire. Los productos químicos hacen referencia a lo siguiente: A) Productos químicos corrosivos: Ácidos, alcalinos, líquidos que contengan sal, B) Productos químicos inflamables: disolventes orgánicos.
- No permita que el agua, líquidos, metales ni fragmentos de cables entren dentro de la carcasa del panel.

**Si no se siguen estas instrucciones, pueden producirse lesiones o daños en el equipo.**

## Especificaciones estructurales

### Box Module

Puesta a tierra	Puesta a tierra funcional: Resistencia de la conexión a tierra de 100 Ω o menos, cable de 2 mm <sup>2</sup> (AWG 14) o más grueso, o las normas aplicables de su país (SG y FG están conectados dentro del producto.)
Método de refrigeración	Circulación natural del aire
Dimensiones exteriores (Ancho x Alto x Profundidad)	250 x 165 x 37 mm (9,84 x 6,5 x 1,45 in)
Peso	1,7 kg (3,74 lb) o menos

## Panel Type

### Modelo de 12 pulgadas

Puesta a tierra	Puesta a tierra funcional: Resistencia de la conexión a tierra de 100 Ω o menos, cable de 2 mm <sup>2</sup> (AWG 14) o más grueso, o las normas aplicables de su país (SG y FG están conectados dentro del producto.)
Método de refrigeración	Circulación natural del aire
Estructura <sup>*1</sup>	Cuando usa una cubierta del puerto USB frontal instalada de fábrica: IP65F, IP67F, UL 50/50E, Tipo 1. Cuando usa una cubierta de USB frontal con tornillo (PFXZCDCVUS1): IP66F, IP67F, UL 50/50E, Tipo 1, Tipo 4X (sólo para uso en interiores), Tipo 12, Tipo 13. <b>NOTA:</b> En el panel frontal cuando está correctamente instalado en un recinto y no está usando el puerto USB del panel frontal.
Dimensiones exteriores (Ancho x Alto x Profundidad)	315 x 241 x 67 mm (12,4 x 9,48 x 2,63 in)
Dimensiones del corte del panel (Ancho x Alto) <sup>*2 *3</sup>	301,5 x 227,5 mm (11,87 x 8,96 in)
Peso	4,1 kg (9,03 lb) o menos

**NOTA:** Las notas de las tablas aparecen en la parte inferior de la tabla del modelo de 22 pulgadas Ancho.

### Modelo de 15 pulgadas

Puesta a tierra	Puesta a tierra funcional: Resistencia de la conexión a tierra de 100 Ω o menos, cable de 2 mm <sup>2</sup> (AWG 14) o más grueso, o las normas aplicables de su país (SG y FG están conectados dentro del producto.)
Método de refrigeración	Circulación natural del aire
Estructura <sup>*1</sup>	Cuando usa una cubierta del puerto USB frontal instalada de fábrica: IP65F, IP67F, UL 50/50E, Tipo 1. Cuando usa una cubierta de USB frontal con tornillo (PFXZCDCVUS1): IP66F, IP67F, UL 50/50E, Tipo 1, Tipo 4X (sólo para uso en interiores), Tipo 12, Tipo 13. <b>NOTA:</b> En el panel frontal cuando está correctamente instalado en un recinto y no está usando el puerto USB del panel frontal.
Dimensiones exteriores (Ancho x Alto x Profundidad)	397 x 296 x 67 mm (15,63 x 11,65 x 2,63 in)
Dimensiones del corte del panel (Ancho x Alto) <sup>*2 *3</sup>	383,5 x 282,5 mm (15,1 x 11,12 in)
Peso	5,4 kg (11,90 lb) o menos

**NOTA:** Las notas de las tablas aparecen en la parte inferior de la tabla del modelo de 22 pulgadas Ancho.

**Modelo de 10 pulgadas Ancho**

Puesta a tierra	Puesta a tierra funcional: Resistencia de la conexión a tierra de 100 $\Omega$ o menos, cable de 2 mm <sup>2</sup> (AWG 14) o más grueso, o las normas aplicables de su país (SG y FG están conectados dentro del producto.)
Método de refrigeración	Circulación natural del aire
Estructura*1	IP66F, IP67F, UL 50/50E, Tipo 1, Tipo 4X (sólo para uso en interiores), Tipo 12, Tipo 13 <b>NOTA:</b> En el panel frontal cuando está correctamente instalado en un recinto.
Dimensiones exteriores (Ancho x Alto x Profundidad)	268,5 x 198,5 x 67 mm (10,57 x 7,81 x 2,63 in)
Dimensiones del corte del panel (Ancho x Alto)*2 *3	255 x 185 mm (10,04 x 7,28 in)
Peso	3,7 kg (8,15 lb) o menos

**NOTA:** Las notas de las tablas aparecen en la parte inferior de la tabla del modelo de 22 pulgadas Ancho.

**Modelo de 12 pulgadas Ancho**

Puesta a tierra	Puesta a tierra funcional: Resistencia de la conexión a tierra de 100 $\Omega$ o menos, cable de 2 mm <sup>2</sup> (AWG 14) o más grueso, o las normas aplicables de su país (SG y FG están conectados dentro del producto.)
Método de refrigeración	Circulación natural del aire
Estructura*1	IP66F, IP67F, UL 50/50E, Tipo 1, Tipo 4X (sólo para uso en interiores), Tipo 12, Tipo 13 <b>NOTA:</b> En el panel frontal cuando está correctamente instalado en un recinto.
Dimensiones exteriores (Ancho x Alto x Profundidad)	308,5 x 230,5 x 67 mm (12,15 x 9,07 x 2,63 in)
Dimensiones del corte del panel (Ancho x Alto)*2 *3	295 x 217 mm (11,61 x 8,54 in)
Peso	4,3 kg (9,5 lb) o menos

**NOTA:** Las notas de las tablas aparecen en la parte inferior de la tabla del modelo de 22 pulgadas Ancho.

**Modelo de 15 pulgadas Ancho**

Puesta a tierra	Puesta a tierra funcional: Resistencia de la conexión a tierra de 100 $\Omega$ o menos, cable de 2 mm <sup>2</sup> (AWG 14) o más grueso, o las normas aplicables de su país (SG y FG están conectados dentro del producto.)
Método de refrigeración	Circulación natural del aire
Estructura <sup>1</sup>	IP66F, IP67F, UL 50/50E, Tipo 1, Tipo 4X (sólo para uso en interiores), Tipo 12, Tipo 13 <b>NOTA:</b> En el panel frontal cuando está correctamente instalado en un recinto.
Dimensiones exteriores (Ancho x Alto x Profundidad)	408 x 264 x 67 mm (16,06 x 10,39 x 2,63 in)
Dimensiones del corte del panel (Ancho x Alto) <sup>2 3</sup>	394 x 250 mm (15,51 x 9,84 in)
Peso	5,7 kg (12,56 lb) o menos

**NOTA:** Las notas de las tablas aparecen en la parte inferior de la tabla del modelo de 22 pulgadas Ancho.

**Modelo de 19 pulgadas Ancho**

Puesta a tierra	Puesta a tierra funcional: Resistencia de la conexión a tierra de 100 $\Omega$ o menos, cable de 2 mm <sup>2</sup> (AWG 14) o más grueso, o las normas aplicables de su país (SG y FG están conectados dentro del producto.)
Método de refrigeración	Circulación natural del aire
Estructura <sup>1</sup>	IP66F, IP67F, UL 50/50E, Tipo 1, Tipo 4X (sólo para uso en interiores), Tipo 12, Tipo 13 <b>NOTA:</b> En el panel frontal cuando está correctamente instalado en un recinto.
Dimensiones exteriores (Ancho x Alto x Profundidad)	463,6 x 293,6 x 69 mm (18,25 x 11,56 x 2,71 in)
Dimensiones del corte del panel (Ancho x Alto) <sup>2 3</sup>	449,5 x 279,5 mm (17,7 x 11,0 in)
Peso	6,6 kg (14,55 lb) o menos

**NOTA:** Las notas de las tablas aparecen en la parte inferior de la tabla del modelo de 22 pulgadas Ancho.

**Modelo de 22 pulgadas Ancho**

Puesta a tierra	Puesta a tierra funcional: Resistencia de la conexión a tierra de 100 $\Omega$ o menos, cable de 2 mm <sup>2</sup> (AWG 14) o más grueso, o las normas aplicables de su país (SG y FG están conectados dentro del producto.)
Método de refrigeración	Circulación natural del aire
Estructura <sup>1</sup>	IP66F, IP67F, UL 50/50E, Tipo 1, Tipo 4X (sólo para uso en interiores), Tipo 12, Tipo 13 <b>NOTA:</b> En el panel frontal cuando está correctamente instalado en un recinto.
Dimensiones exteriores (Ancho x Alto x Profundidad)	532,6 x 330,6 x 69 mm (20,97 x 13,02 x 2,71 in)
Dimensiones del corte del panel (Ancho x Alto) <sup>2 3</sup>	518,5 x 316,5 mm (20,41 x 12,46 in)
Peso	8,2 kg (18,07 lb) o menos

\*1 La parte frontal de este producto, que está instalado en un panel macizo, se ha probado bajo condiciones equivalentes a las normas que se muestran en las especificaciones. A pesar de que el nivel de resistencia de este producto es equivalente al de estas normas, algunos aceites que no deberían afectar a este producto pueden dañarlo. Esto puede ocurrir en zonas en las que se hallen presentes aceites evaporados o en los casos en que se permita un contacto prolongado de este producto con lubricantes de corte de baja viscosidad. Si se desprendiera la lámina de protección o la cubierta de cristal de la cara frontal de este producto, podría propiciarse la entrada de aceite en el mismo, en cuyo caso se recomienda tomar medidas de protección adicionales. Además, si hay aceites no aprobados presentes, podrían deformar o corroer la cubierta al frente del panel. Por ello, antes de instalar este producto, asegúrese de verificar el tipo de condiciones existentes en el entorno de funcionamiento del mismo.

Si la junta de instalación se usa durante mucho tiempo, o bien si extrae este producto y la junta del panel, no se puede conservar el nivel de protección original. Para mantener el nivel de protección original, asegúrese de cambiar anualmente la junta de instalación.

\*2 Para lograr la tolerancia dimensional, todo de +1/-0 mm (+0,04/-0 in) y R del ángulo están por debajo de R3 (R0,12 in).

\*3 Incluso si el espesor de la pared de instalación se encuentra dentro del intervalo recomendado para las Dimensiones del corte del panel, la pared de instalación se puede deformar según el material, el tamaño y la ubicación de este producto y de otros dispositivos. Para evitar que se deforme, es posible que sea necesario reforzar la superficie de instalación.

## **AVISO**

### **DAÑOS MATERIALES**

- Asegúrese de que este producto no se encuentre en contacto permanente o directo con aceites.
- No presione la pantalla de este producto con fuerza excesiva o con un objeto duro, ya que podría dañar la pantalla.
- Tampoco presione el panel táctil con un objeto punzante (p. ej. la punta de un portaminas o un destornillador), ya que puede dañar el panel táctil.

**Si no se siguen estas instrucciones, pueden producirse daños en el equipo.**

## **AVISO**

### **DAÑOS MATERIALES**

No exponga el dispositivo a la luz directa del sol.

**Si no se siguen estas instrucciones, pueden producirse daños en el equipo.**

## **AVISO**

### **ALMACENAMIENTO Y FUNCIONAMIENTO FUERA DE LAS ESPECIFICACIONES**

- Almacene este producto en áreas donde la temperatura se encuentre dentro de las especificaciones del panel.
- No limite ni bloquee las ranuras de ventilación del producto.

**Si no se siguen estas instrucciones, pueden producirse daños en el equipo.**

**AVISO****ENVEJECIMIENTO DE LA JUNTA**

- Inspeccione la junta periódicamente según lo requiera el entorno operativo.
- Cambie la junta al menos una vez al año, o cuando presente rasguños o suciedad.

**Si no se siguen estas instrucciones, pueden producirse daños en el equipo.**

**Especificaciones funcionales****Especificaciones de rendimiento**

CPU	Procesador Intel Atom® Serie X, x6211E (Dual Core)	Procesador Intel Atom® Serie X, x6425E (Quad Core)
Frecuencia base	1,30 GHz	2,0 GHz
Frecuencia máxima de turbo*1	3,00 GHz	
Caché L2	1,5 MB	
Número de núcleo	2	4
Número de subproceso	2	4
Memoria principal	Doble canal DDR4, hasta 3200 MHz (compatible con In-Band ECC)*2 Conector DDR4 SO-DIMM de 260 pines x 2, (Hasta 16 GB/conector, hasta 32 GB para 2 conectores)	
Memoria del vídeo	Memoria compartida (UMA) Tamaño máximo de distribución: Distribución automática de hasta la mitad de la memoria principal instalada	
Ranura de almacenamiento	M.2 SSD SATA x 1, M.2 Clave B, Tipo 2242 Velocidad SATA: 6 Gb/s, 3 Gb/s, 1,5 Gb/s	
Ranura de expansión	—	
Acelerador gráfico	Intel® UHD Graphics para Procesadoras Intel® de 10ª Gen.	
Chip de seguridad	TPM 2.0	
BIOS	UEFI BIOS	
Sistema operativo	Windows® 10 IoT Enterprise 2021 LTSC (64 bit)	
Temporizador de vigilancia	Se puede establecer la configuración del tiempo de espera de 1 a 255 segundos o de 1 a 255 minutos (configuración mediante API*3)	
Buzzer	Sí	

\*1 Para activar Turbo Boost, consulte Turbo Mode, página 131.

\*2 Para la configuración de In-Band ECC, consulte In-Band ECC, página 130.

\*3 Consulte API, página 152.

## Especificaciones del display

### 12 pulgadas y 15 pulgadas

	12 pulgadas	15 pulgadas
Tipo de display	Pantalla LCD de color TFT	
Tamaño del display	12,1"	15"
Resolución	1024 x 768 píxeles (XGA)	
Área de visualización efectiva (Ancho x Alto)	245,76 x 184,32 mm (9,68 x 7,26 in)	304,13 x 228,1 mm (11,97 x 8,98 in)
Colores del display	16 millones de colores	
Retroiluminación	LED blanco (No puede ser sustituida por el usuario. Comuníquese con el servicio de atención al cliente.)	
Vida útil de la retroiluminación	50000 horas o más (funcionamiento continuo a 25 °C [77 °F] antes de que el brillo de la retroiluminación disminuya a 50%)	
Control de brillo	0 ...100 (Se ajusta con el panel táctil o con el software)	

### 10 pulgadas Ancho, 12 pulgadas Ancho, 15 pulgadas Ancho

	10 pulgadas Ancho	12 pulgadas Ancho	15 pulgadas Ancho
Tipo de display	Pantalla LCD de color TFT		
Tamaño del display	10,1"	12,1"	15,6"
Resolución	1280 x 800 píxeles (WXGA)		1366 x 768 píxeles (FWXGA)
Área de visualización efectiva (Ancho x Alto)	216,96 x 135,6 mm (8,54 x 5,34 in)	261,12 x 163,2 mm (10,28 x 6,43 in)	344,23 x 193,54 mm (13,55 x 7,62 in)
Colores del display	16 millones de colores		
Retroiluminación	LED blanco (No puede ser sustituida por el usuario. Comuníquese con el servicio de atención al cliente.)		
Vida útil de la retroiluminación	50000 horas o más (funcionamiento continuo a 25 °C [77 °F] antes de que el brillo de la retroiluminación disminuya a 50%)		
Control de brillo	0 ...100 (Se ajusta con el panel táctil o con el software)		

### 19 pulgadas Ancho y 22 pulgadas Ancho

	19 pulgadas Ancho	22 pulgadas Ancho
Tipo de display	Pantalla LCD de color TFT	
Tamaño del display	18,5"	21,5"
Resolución	1920 x 1080 píxeles (FHD)	
Área de visualización efectiva (Ancho x Alto)	408,96 x 230,04 mm (16,1 x 9,06 in)	476,64 x 268,11 mm (18,77 x 10,56 in)
Colores del display	16 millones de colores	
Retroiluminación	LED blanco (No puede ser sustituida por el usuario. Comuníquese con el servicio de atención al cliente.)	
Vida útil de la retroiluminación	50000 horas o más (funcionamiento continuo a 25 °C [77 °F] antes de que el brillo de la retroiluminación disminuya a 50%)	
Control de brillo	0 ...100 (Se ajusta con el panel táctil o con el software)	



## Panel táctil

	12 pulgadas, 15 pulgadas	10 pulgadas Ancho, 12 pulgadas Ancho, 15 pulgadas Ancho, 19 pulgadas Ancho, 22 pulgadas Ancho
Tipo de panel táctil	Película resistente (analógica)	Capacitivo proyectado
Puntos de contacto	Multitáctil (dos puntos de contacto)	Multitáctil (dos puntos de contacto)
Vida útil del panel táctil	1 millón de veces o más	50 millones de veces o más
Resolución del panel táctil	1024 x 1024	2048 x 2048
Touch mode	No procede	<b>Standard mode, water detection mode, glove mode</b> <b>NOTA:</b> Para obtener información detallada, consulte Touch Mode, página 139.

## Reloj

Precisión del reloj:  $\pm 180$  segundos/mes (intervalo de error a temperatura ambiente y sin alimentación)

El reloj integrado del producto, RTC, tiene un leve error de sincronización. El intervalo del error oscila entre +300 y -300 segundos/mes, según las condiciones del producto, como, por ejemplo, los años de uso y las variaciones de temperatura. Si utiliza este producto en un sistema donde la sincronización es fundamental, ajuste el reloj regularmente.

**NOTA:** La vida útil esperada de la batería es de cinco años; no obstante, la batería se puede agotar antes de eso. La batería no puede ser sustituida por el usuario. Comuníquese con el servicio de atención al cliente.

## Especificaciones de la interfaz

### Interfaces

**NOTA:** Use solamente el circuito SELV (Safety Extra-Low Voltage) para conectar todas las interfaces.

## Box Module

COM de la interfaz en serie	Transmisión asíncrona	RS-232C/422/485 (no-aislada) x 2 (Conf. por defecto: RS-485)
	Longitud de los datos	7 o 8 bits
	Bit de parada	1 o 2 bits
	Paridad	Ninguno, par o impar
	Control de flujo	Control de flujo por hardware: RTS/CTS (RS-232C), ERA/EAB/CSA/CSB (RS-422 modo HMI) Control de flujo por software: Xon/Xoff
	Control automático de dirección	Siempre activado solamente en RS-485
	Cancelación de eco	Admitido solamente en RS-485 <sup>3</sup>
	Velocidad de transmisión de los datos	2400...115200 bps
	Conector	D-Sub de 9 pines (enchufe)
Interfaz USB (Tipo A)	Conector	USB 3.1 Gen1 (Tipo A) x 2
	Tensión del suministro de energía	5 Vcc ±5%
	Corriente máxima suministrada	900 mA/puerto
	Distancia de transmisión máxima	3 m (9,84 ft)
Interfaz USB (Tipo C) <sup>1</sup>	Conector	USB 3.1 Gen1 (Tipo C) x 1
	Tensión del suministro de energía	5 Vcc ±5%
	Corriente máxima suministrada	1,5 A/puerto
	Distancia de transmisión máxima	3 m (9,84 ft)
	Resolución	Hasta 4096 x 2304 píxeles a 60 Hz
Interfaz Ethernet	Norma	IEEE1588, 10 BASE-T/ 100 BASE-TX/ 1000 BASE-T, Wake-on-LAN (WOL) admitido <sup>2</sup>
	Conector	Conector modular (RJ-45) x 2
Interfaz de la tarjeta SD	Ranura de la tarjeta SD (Almacenamiento) x 1 Compatible con SDXC UHS-I	
DisplayPort	Versión	V 1.2, modo dual (DP++) admitido
	Resolución	Hasta 4096 x 2304 píxeles a 60 Hz

<sup>\*1</sup> La interfaz USB (Tipo C) admite el modo alternativo (DisplayPort).

<sup>\*2</sup> Si el estado es S4 (modo de apagado híbrido), Wake-on-LAN no está disponible.

<sup>\*3</sup> La cancelación de eco de las interfaces en serie de Box Module está configurada para no recibir el eco (Enabled) por defecto. Para la configuración, consulte Configuración de interfaces en serie en Box Module, página 130.

## Módulo de visualización

		<b>12 pulgadas / 15 pulgadas</b>
Interfaz USB (Tipo A)	Conector	USB 2.0 (Tipo A) x 1

		<b>12 pulgadas / 15 pulgadas</b>
	Tensión del suministro de energía	5 Vcc $\pm$ 5%
	Corriente máxima suministrada	500 mA
	Distancia de transmisión máxima	5 m (16,4 ft)

## Conexión de la interfaz

### Conexiones de cable

<b>⚠ ADVERTENCIA</b>
<p><b>PELIGRO DE EXPLOSIÓN</b></p> <ul style="list-style-type: none"> <li>• Confirme siempre que su dispositivo se adecua a la norma UL 121201 o CSA C22.2 N°213 para lugares peligrosos, antes de instalarlo o utilizarlo en un lugar peligroso.</li> <li>• Para aplicar o retirar la alimentación de este producto instalado en un lugar peligroso de Clase I, División 2, debe: A) utilizar un conmutador situado fuera del entorno peligroso o B) utilizar un conmutador certificado para el funcionamiento de Clase I, División 1 dentro de la zona peligrosa.</li> <li>• No conecte ni desconecte el equipo a menos que haya apagado la alimentación eléctrica o esté seguro de que la zona no es peligrosa. Esto se aplica a todas las conexiones, incluidas las de alimentación, tierra, serie, paralelo y red.</li> <li>• Siempre utilice cables apantallados/conectados a tierra en lugares peligrosos.</li> <li>• Utilice sólo dispositivos USB no incendiarios.</li> </ul> <p><b>Si no se siguen estas instrucciones, pueden producirse lesiones graves, muerte o daños en el equipo.</b></p>

Los reglamentos para lugares peligrosos de División 2 exigen que todas las conexiones de cables estén provistas de un freno de cable y un enclavamiento positivo adecuados. Use solamente dispositivos USB no incendiarios, ya que las conexiones USB no proporcionan un freno de cable adecuado para permitir el uso de las conexiones USB de este producto. No conecte o desconecte nunca un cable mientras se está aplicando alimentación a cualquier extremo del cable. Todos los cables de comunicaciones deben contar con una pantalla conectada a la masa del chasis. Esta pantalla debe incluir lámina de aluminio y trenza de cobre. La carcasa del conector estilo D-Sub debe ser de un metal de tipo conductor (por ejemplo, zinc moldeado) y la malla de la pantalla de tierra debe terminarse directamente en la carcasa del conector. No utilice un hilo de continuidad apantallado.

El diámetro exterior del cable deberá adaptarse al diámetro interior del reductor de tensión del conector del cable, a fin de asegurar que se mantenga un alto grado de fiabilidad en dicho reductor de tensión. Fije siempre los conectores D-Sub a los conectores correspondientes del pupitre de mando a través de los dos tornillos situados a ambos lados.

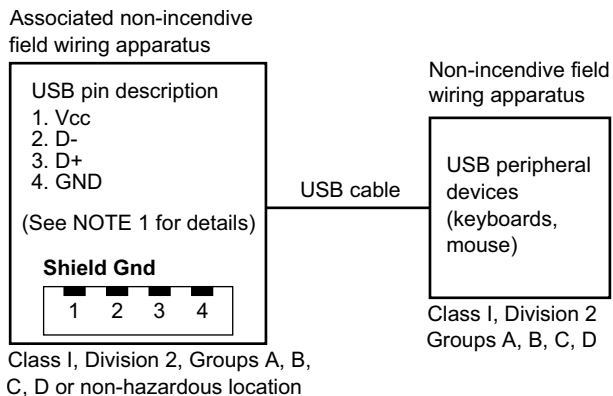
### Conexión USB

Los aparatos con cableado de campo no incendiarios (teclados, mouse) pueden usarse en un puerto USB frontal (Tipo A) del aparato con cableado de campo no incendiario asociado (este producto).

Además de ser no inflamable, cualquier equipo que se conecta a los puertos USB frontales debe cumplir los siguientes criterios.

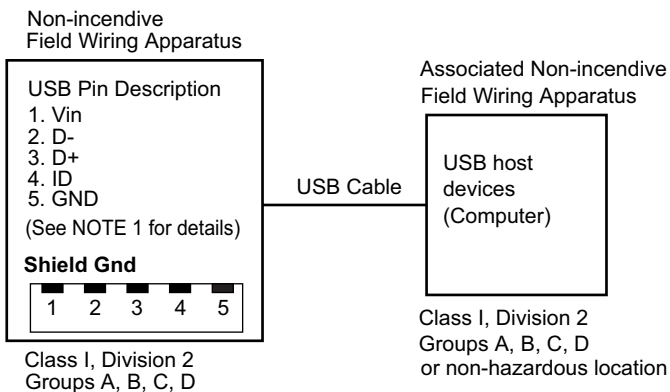
La siguiente figura muestra el cableado del cable USB (Documento No.: NNZ2083601)

**<Tipo A>**



Parámetros del circuito	USB frontal (Tipo A)
Tensión de circuito abierto = $V_{oc}$	5,25 Vcc
Corriente de cortocircuito = $I_{sc}$	1.560 mA
Capacidad asociada = $C_a$	265 $\mu$ F
Inductancia asociada = $L_a$	16 $\mu$ H

**<micro-B>**



Parámetros del circuito	USB frontal (micro-B)
Tensión de entrada máxima = $V_{max}$	5,25 Vcc
Corriente de carga máxima = $I_{max}$	0,1 mA
Capacidad interna = $C_i$	0,12 $\mu$ F
Inductancia interna = $L_i$	16 $\mu$ H

**NOTA:**

1. Las tablas anteriores muestran los parámetros de circuitos no inflamables:

El Concepto de entidad permite la interconexión de un aparato no incendiario con un aparato asociado –combinaciones no examinadas específicamente– como un sistema cuando los valores aprobados de  $V_{oc}$  (o  $U_o$ ) e  $I_{sc}$  (o  $I_o$ ) para el aparato asociado son menos o iguales que  $V_{max}$  ( $U_i$ ) e  $I_{max}$  ( $I_i$ ) para el aparato no incendiario, y los valores aprobados de  $C_a$  ( $C_o$ ) y  $L_a$  ( $L_o$ ) para el aparato asociado son mayores o iguales que  $C_i + C_{cable}$  y  $L_i + L_{cable}$ , respectivamente, para el aparato con un cableado de campo no incendiario.

2. El aparato de cableado de campo no inflamable asociado y el aparato de cableado de campo no inflamable cumplirán lo siguiente:

Aparato con cableado de campo no inflamable asociado	—	Aparato con cableado de campo no inflamable
$V_{oc}$	$\leq$	$V_{max}$
$I_{sc}$	$\leq$	$I_{max}$
$C_a$	$\geq$	$C_i + C_{cable}$
$L_a$	$\geq$	$L_i + L_{cable}$

3. Si no conoce los parámetros eléctricos del cable, puede usar los siguientes valores:

$$C_{cable} = 196,85 \text{ pF/m (60 pF/ft)}$$

$$L_{cable} = 0,656 \text{ } \mu\text{H/m (0,20 } \mu\text{H/ft)}$$

4. Los métodos de cableado deben cumplir el código eléctrico del país en el que se encuentra.

Este producto se debe instalar en una carcasa. Si se instala en una zona de Clase I, División 2, la carcasa debe tener la capacidad para admitir uno o más métodos de cableado de División 2.

## ⚠ ADVERTENCIA

### PELIGRO DE EXPLOSIÓN

- Verifique que la alimentación y el cableado de entrada y salida (E/S) cumplan con los métodos de cableado para la Clase I, División 2.
- No utilice este producto en entornos peligrosos o en lugares distintos a la Clase I, División 2, Grupos A, B, C y D.
- Si sustituye cualquiera de los componentes, puede anular la conformidad con la Clase I, División 2.
- No desconecte el equipo mientras el circuito está activo o a menos que se sepa que el área está libre de concentraciones inflamables.
- Corte la corriente antes de conectar o desconectar un conector de este producto.
- Asegúrese de que las conexiones de alimentación, comunicación y accesorios no sobrecarguen los puertos. Tenga en cuenta la vibración en el entorno cuando tome esta determinación.
- Conecte firmemente los cables de alimentación, comunicación y accesorios externos al panel o al armario.
- Utilice solamente los cables USB disponibles comercialmente.
- Utilice solamente configuraciones de USB no inflamables.
- Confirme que el cable USB ha sido sujetado con la abrazadera del cable USB antes de usar la interfaz USB.

**Si no se siguen estas instrucciones, pueden producirse lesiones graves, muerte o daños en el equipo.**

## Interfaz en serie (COM en Box Module)

### Introducción

La interfaz en serie no está aislada. Los terminales SG (toma de tierra de señalización) y FG (toma a tierra del bastidor) están conectados dentro de este producto. Si el conector de la interfaz en serie es D-Sub, conecte el cable de FG a la carcasa.

### ⚡⚠ PELIGRO

#### INCENDIO Y DESCARGA ELÉCTRICA

Cuando use el terminal SG para conectar un dispositivo externo a este producto:

- Asegúrese de que no se crea un bucle de tierra al configurar el sistema.
- Conecte el terminal SG al equipo remoto cuando el dispositivo externo no está aislado.
- Conecte el terminal de SG a una conexión a tierra conocida y fiable para reducir el riesgo de daños en el circuito.

**Si no se siguen estas instrucciones, se producirán lesiones graves o la muerte.**

### ⚠ ATENCIÓN

#### PÉRDIDA DE COMUNICACIÓN

- No sobrecargue los puertos de comunicación de las conexiones.
- Sujete con firmeza los cables de comunicación a la pared del panel o al armario.
- Utilice un conector D-Sub de 9 pines con tornillos sin fin.

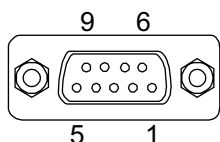
**Si no se siguen estas instrucciones, pueden producirse lesiones o daños en el equipo.**

**NOTA:** Usar dentro de la corriente nominal.

## RS-232C

Conector de enchufe D-Sub de 9 pines

Parte lateral del producto:



N.º del pin	RS-232C		
	Nombre de la señal	Dirección	Descripción
1	CD	Entrada	Detección de portadora
2	RD(RXD)	Entrada	Recibir datos
3	SD(TXD)	Salida	Enviar datos
4	ER(DTR)	Salida	Terminal de datos preparado

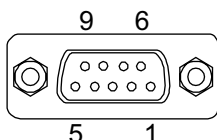
N.º del pin	RS-232C		
	Nombre de la señal	Dirección	Descripción
5	SG	-	Toma de tierra de señalización (no aislada)
6	DR(DSR)	Entrada	Conjunto de datos listo
7	RS(RTS)	Salida	Petición de envío
8	CS(CTS)	Entrada	Envío posible
9	CI (RI)	Entrada	Pantalla de estado llamada
Carcasa	FG	-	Toma a tierra del bastidor (común con SG)

El tornillo sin fin recomendado es #4-40 (UNC).

## RS-422/485

Conector de enchufe D-Sub de 9 pines

Parte lateral del producto:



N.º del pin	RS-422/485		
	Nombre de la señal	Dirección	Descripción
1	RDA	Entrada	Recibir datos A (+)
2	RDB	Entrada	Recibir datos B (+)
3	SDA	Salida	Enviar datos A (+)
4	ERA* <sup>1</sup>	Salida	Terminal de datos preparado A (+)
5	SG	-	Toma de tierra de señalización (no aislada)
6	CSB* <sup>1</sup>	Entrada	Envío posible B (-)
7	SDB	Salida	Enviar datos B (-)
8	CSA* <sup>1</sup>	Entrada	Envío posible A (+)
9	ERB* <sup>1</sup>	Salida	Terminal de datos preparado B (-)
Carcasa	FG	-	Toma a tierra del bastidor (común con SG)

\*<sup>1</sup> En RS-422, estas señales de control sólo están disponibles cuando el modo HMI está seleccionado en UEFI BIOS. Consulte Configuración de interfaces en serie en Box Module, página 130.

El tornillo sin fin recomendado es #4-40 (UNC).

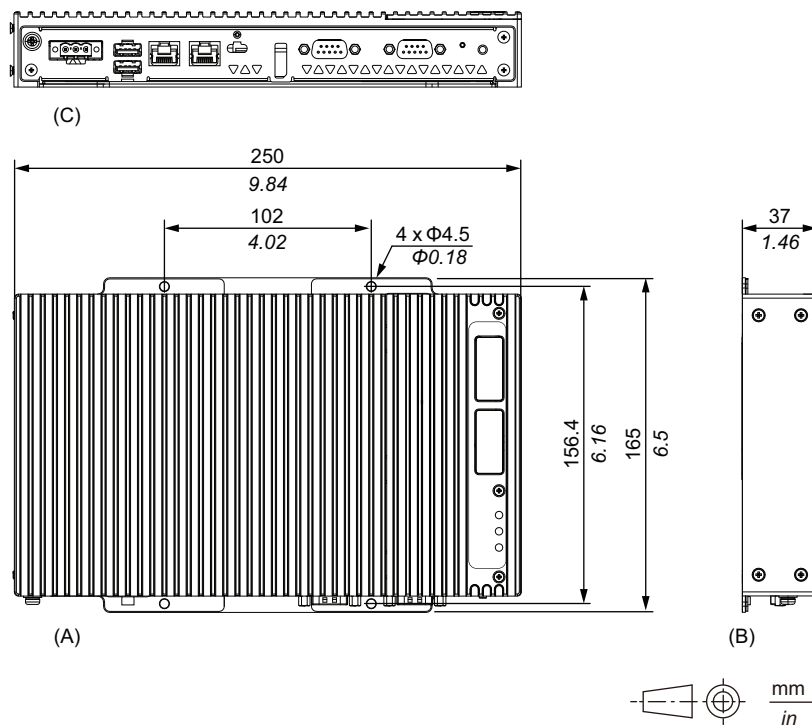
# Dimensiones

## Contenido de este capítulo

Basic Box .....	44
Panel Type - Basic Model.....	46
Pieza de sujeción .....	50

## Basic Box

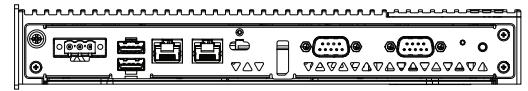
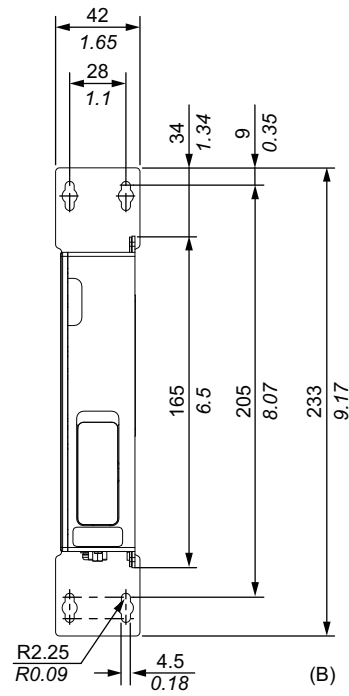
### Dimensiones exteriores



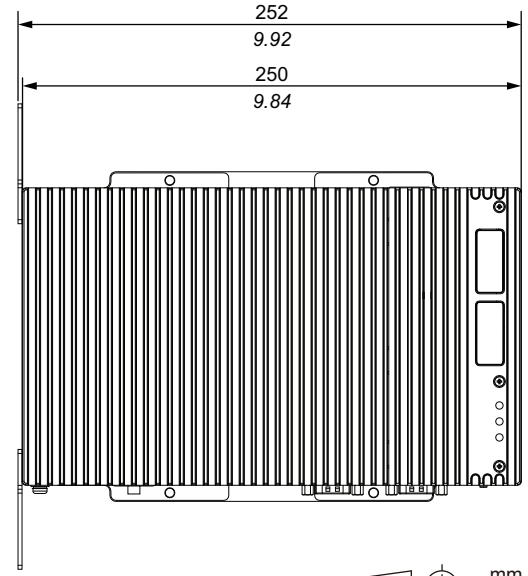
- A. Frontal
- B. Izquierda
- C. Parte inferior



# Dimensiones con el adaptador de montaje vertical



(C)



(A)

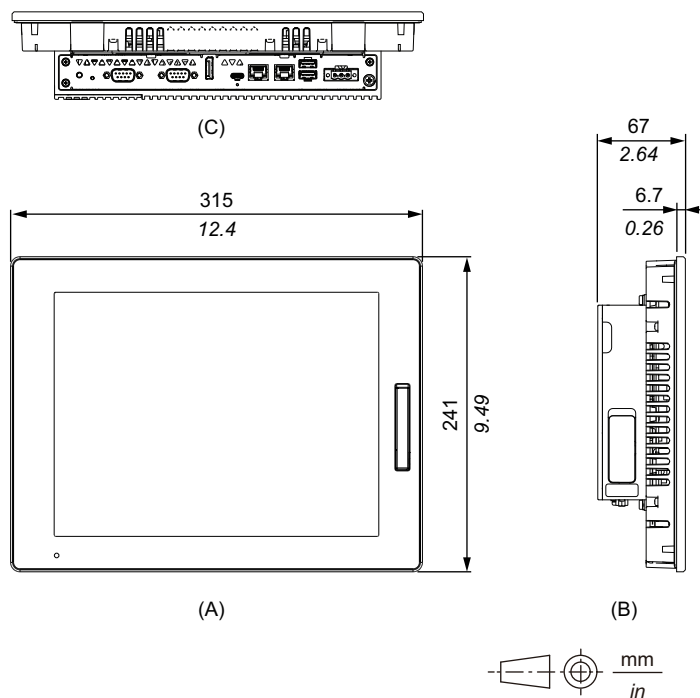


- A. Frontal
- B. Derecho
- C. Parte inferior

# Panel Type - Basic Model

## Basic Model de 12 pulgadas

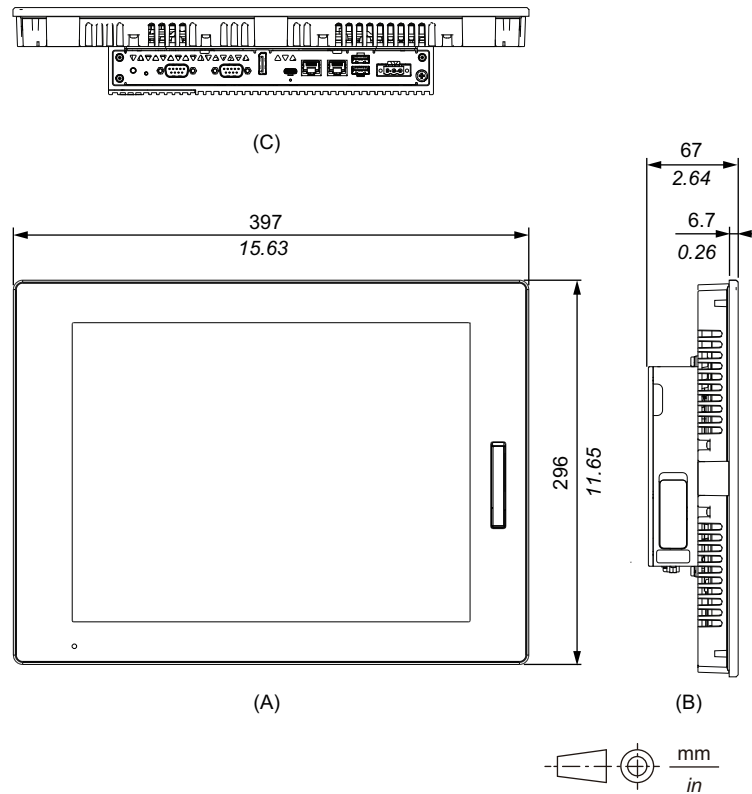
### Dimensiones exteriores



- A. Frontal
- B. Izquierda
- C. Parte inferior

## Basic Model de 15 pulgadas

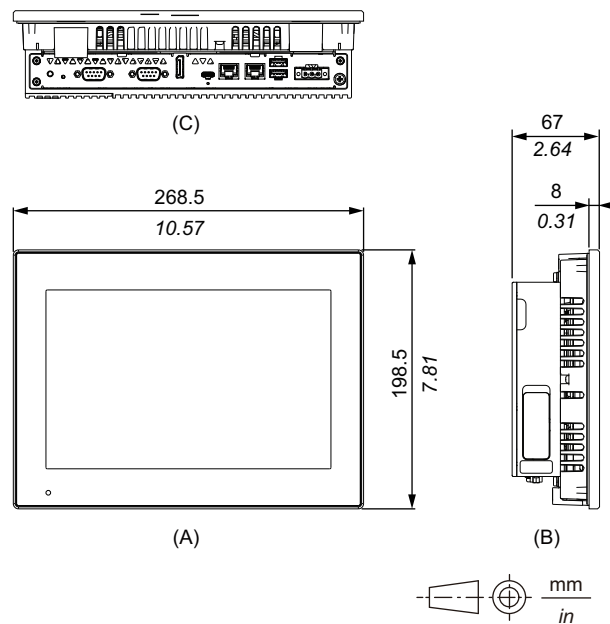
### Dimensiones exteriores



- A. Frontal
- B. Izquierda
- C. Parte inferior

## Basic Model de 10 pulgadas Ancho

### Dimensiones exteriores

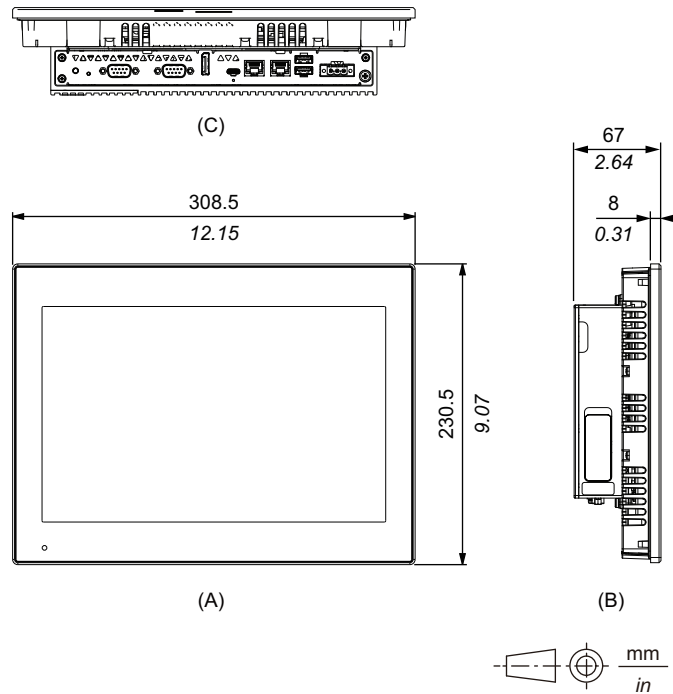


- A. Frontal

- B. Izquierda
- C. Parte inferior

## Basic Model de 12 pulgadas Ancho

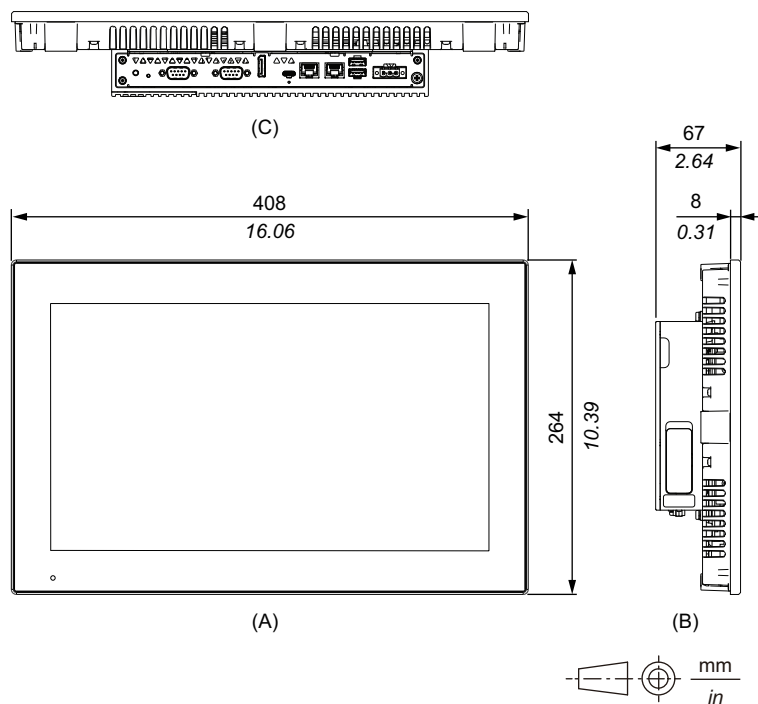
### Dimensiones exteriores



- A. Frontal
- B. Izquierda
- C. Parte inferior

## Basic Model de 15 pulgadas Ancho

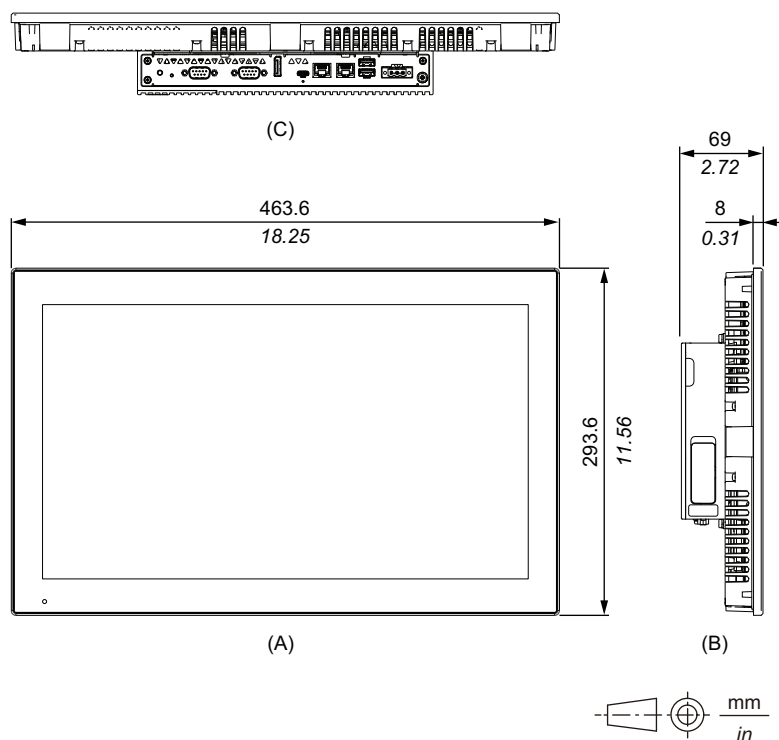
### Dimensiones exteriores



- A. Frontal
- B. Izquierda
- C. Parte inferior

## Basic Model de 19 pulgadas Ancho

### Dimensiones exteriores

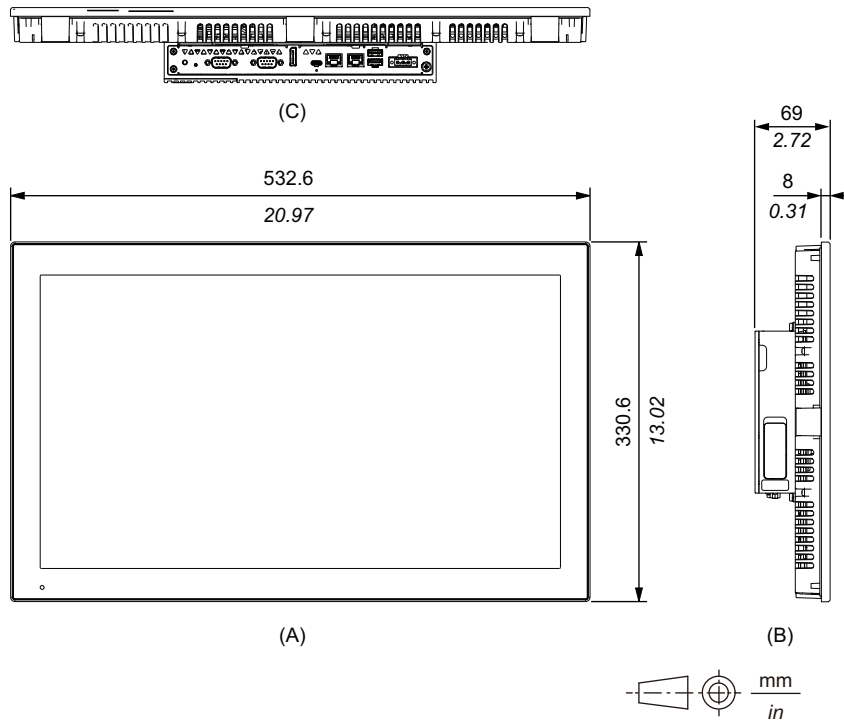


- A. Frontal

- B. Izquierda
- C. Parte inferior

## Basic Model de 22 pulgadas Ancho

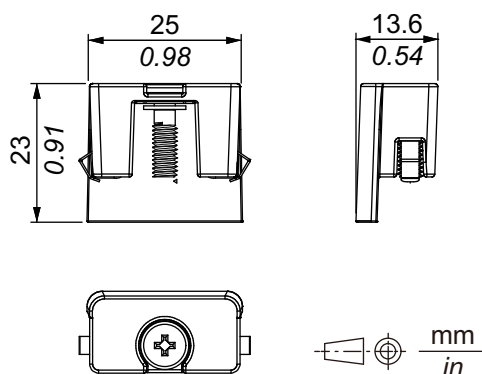
### Dimensiones exteriores



- A. Frontal
- B. Izquierda
- C. Parte inferior

## Pieza de sujeción

### Dimensiones exteriores



# Instalación y cableado

## Contenido de este capítulo

Requisitos de instalación .....	51
Instalación del Box Module .....	54
Instalación de Panel Type .....	57
Cableado de la fuente de alimentación.....	62
Instalación de M.2 SSD .....	67
Instalación de la tarjeta SD.....	74
Instalación de la memoria .....	79
Instalación de la interfaz opcional .....	82
Abrazadera de cable USB Tipo A/Tipo C .....	115
Cubierta del USB frontal .....	117

## Requisitos de instalación

Este producto está diseñado para usar en superficies planas de UL 50/50E, recinto de Tipo 1, Tipo 4X (sólo para uso en interiores), Tipo 12 o Tipo 13.

Coloque este producto en un recinto que ofrece un entorno controlado, limpio, seco y robusto (IP65F, IP66F, IP67F, UL 50/50E, recinto de Tipo 1, Tipo 4X [sólo para uso en interiores] Tipo 12 o Tipo 13).

Para modelos de 10 pulgadas Ancho, 12 pulgadas Ancho, 15 pulgadas Ancho, 19 pulgadas Ancho y 22 pulgadas la superficie frontal está clasificada para IP66F, IP67F, UL 50/50E, recinto de Tipo 1, Tipo 4X (sólo para uso en interiores), Tipo 12 y Tipo 13.

Para modelos de 12 pulgadas y 15 pulgadas cuando usa una cubierta del USB frontal (sin tornillo) instalada de fábrica, la superficie frontal está clasificada para IP65F, IP67F, UL 50/50E, y un recinto de Tipo 1. Cuando se usa una cubierta a del puerto USB frontal (con tornillo) (PFXZCDCVUS1), la superficie frontal está clasificada para IP66F, IP67F, UL 50/50E, recinto de Tipo 1, Tipo 4X (sólo para uso en interiores), Tipo 12 y Tipo 13.

Superficie frontal del display		Superficie frontal de la carcasa	
12 pulgadas y 15 pulgadas		10 pulgadas Ancho/ 12 pulgadas Ancho/ 15 pulgadas Ancho/ 19 pulgadas Ancho/ 22 pulgadas Ancho	
Sin tornillo	Con tornillo		
IP65F, IP67F, UL 50/50E, Tipo 1	IP66F, IP67F, UL 50/50E, Tipo 1, Tipo 4X (sólo para uso en interiores), Tipo 12, Tipo 13	IP66F, IP67F, UL 50/50E, Tipo 1, Tipo 4X (sólo para uso en interiores), Tipo 12, Tipo 13	IP65F, IP66F, IP67F, UL 50/50E, Tipo 1, Tipo 4X (sólo para uso en interiores), Tipo 12, Tipo 13

Para modelos de 12 pulgadas y 15 pulgadas, independientemente de si se usa una cubierta del USB frontal instalada de fábrica o una cubierta del USB frontal con un tornillo; cuando la cubierta USB frontal está abierta, la superficie frontal está clasificada para UL 50/50E y un recinto Tipo 1.

Tenga en cuenta la siguiente información cuando instale este equipo en un producto de uso final:

- La parte posterior de este producto no es una carcasa aprobada. Cuando instale este equipo en un producto de uso final, asegúrese de usar una carcasa que cumple las normas como carcasa general del producto de uso final.
- Instale este producto en una carcasa con rigidez mecánica.
- Este producto es un dispositivo de tipo abierto y no está diseñado para usar en exteriores. La certificación UL obtenida es solamente para uso en interiores.
- Instale y use este producto con el panel frontal dando hacia afuera.

**NOTA:** IP65F, IP66F e IP67F no forman parte de la certificación UL.

## ▲ ATENCIÓN

### RIESGO DE QUEMADURAS

- No toque el bisel ni la carcasa trasera durante la operación.
- Asegúrese de utilizar guantes adecuados cuando use el USB frontal en temperaturas ambientes superiores a los 45 °C (113 °F).

**Si no se siguen estas instrucciones, pueden producirse lesiones o daños en el equipo.**

- **Box Module:**

Según el diseño y material del panel, es posible que sea necesario reforzar la superficie de instalación del panel. Si se esperan altos niveles de vibración y la superficie de instalación de este producto puede moverse (p. ej. porque la puerta del recinto se abre o se cierra), se debe prestar la debida atención al peso del producto.

**Panel Type:**

Compruebe que el panel de instalación o la superficie del armario sea plano, que esté en buen estado y que los flancos no presenten picos. Puede colocar tiras metálicas de refuerzo en el interior del panel, cerca del corte, para aumentar la rigidez.

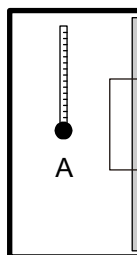
- **Box Module:**

Determine el espesor del panel, tomando en cuenta el material y la solidez del mismo, así como el entorno donde se utilizará. El espesor debe ser de 1,6 mm (0,06 in) o más, tomando en cuenta la longitud de los tornillos M4.

**Panel Type:**

Determine el espesor de pared del recinto de acuerdo con el nivel de resistencia necesario. Incluso si el espesor de la pared de instalación se encuentra dentro del intervalo recomendado para las Dimensiones del corte del panel, la pared de instalación se puede deformar según el material, el tamaño y la ubicación de este producto y de otros dispositivos. Para evitar que se deforme, es posible que sea necesario reforzar la superficie de instalación.

- Compruebe que la temperatura ambiente y humedad ambiente se encuentren dentro de los rangos especificados en las [Especificaciones ambientales](#), página 29. Cuando instale este producto en un armario o en una carcasa, la temperatura ambiente es la temperatura interna y externa de la carcasa.



A. Temperatura interna

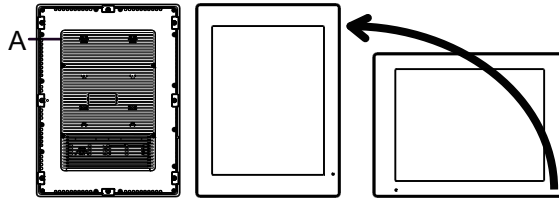
B. Temperatura externa

- Asegúrese de que el calor desprendido por el equipo adyacente no ocasione que este producto supere su temperatura de funcionamiento estándar.



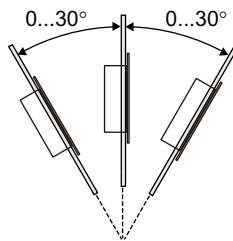
- Cuando coloque el Panel Type verticalmente, asegúrese de que el lado derecho de este producto esté orientado hacia arriba. Es decir, el conector de alimentación debe estar situado en la parte superior. Para el Box Module, consulte Instalación del Box Module, página 54.

**NOTA:** Asegúrese de que sus aplicaciones sean compatibles con la orientación vertical de la pantalla.



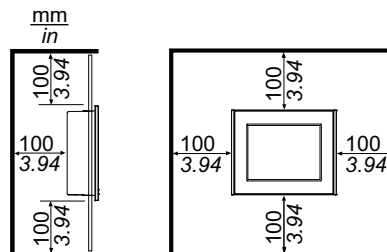
A. Conector de alimentación

- Cuando instala este producto en posición inclinada, la cara del mismo no debe inclinarse más de 30°.



- Para un funcionamiento y mantenimiento más sencillos, así como con una mejor ventilación, instale este producto a 100 mm (3,94 in) como mínimo de otros equipos y estructuras adyacentes, tal y como se muestra en la siguiente ilustración:

**NOTA:** Asegúrese de tener suficiente espacio para insertar y extraer la tarjeta de almacenamiento.



## Diferencias de presión

Cuando aplica e instala este producto, es importante tomar las medidas necesarias para eliminar cualquier diferencia de presión entre la parte interior y la parte exterior del recinto donde se coloca el producto. Si hay mayor presión dentro del recinto, puede provocar la delaminación de la membrana en la parte frontal del display. Incluso una pequeña diferencia de presión dentro del recinto afectará el área grande de la membrana y puede provocar la fuerza suficiente para delaminar la membrana y, por lo tanto, causar el fallo de la capacidad táctil. Las diferencias de presión pueden ocurrir con frecuencia en las aplicaciones donde hay varios ventiladores que mueven el aire a diferentes velocidades en distintas habitaciones. Siga las técnicas a continuación con el fin de garantizar que el funcionamiento de este producto no se vea afectado por el mal uso:

1. Selle todas las conexiones de conductos dentro del recinto, especialmente los que conducen a otras habitaciones que pueden tener una presión diferente.
2. Si aplica, instale una pequeña abertura de drenaje en la parte inferior del recinto para permitir la igualación de la presión interna y externa.

# Instalación del Box Module

## Introducción

Puede utilizar los siguientes métodos para instalar el Box Module.

- Montaje en pared
- Montaje plano
- Montaje vertical

A continuación se describe cada método de instalación.

### NOTA:

- Según el diseño y material del panel, puede ser necesario reforzar la superficie de instalación del panel. Si se esperan altos niveles de vibración y la superficie de instalación de este producto puede moverse (p. ej. porque la puerta del recinto se abre o se cierra), se debe prestar la debida atención al peso del producto.
- Determine el espesor del panel, tomando en cuenta el material y la solidez del mismo, así como el entorno donde se utilizará. El espesor debe ser de 1,6 mm (0,06 in) o más, tomando en cuenta la longitud de los tornillos M4.
- Hay un adhesivo en la parte trasera del Box Module. No quite dicho adhesivo; de lo contrario, el Box Module no funcionará correctamente.

## PELIGRO

### PELIGRO DE DESCARGA ELÉCTRICA, EXPLOSIÓN O ARCO ELÉCTRICO

- Desconecte la alimentación del dispositivo antes de retirar cubiertas o elementos del sistema, y antes de instalar o quitar cualquier accesorio, hardware o cable.
- Desconecte el cable de alimentación de este producto y de la fuente de alimentación eléctrica antes de instalar o retirar el mismo.
- Asegúrese de siempre usar un dispositivo adecuadamente calificado para detectar la tensión a fin de confirmar que la alimentación está apagada cuándo y dónde se indique.
- Reemplace y sujete todas las cubiertas o los elementos del sistema antes de suministrar energía eléctrica a este producto.
- Use solamente la tensión especificada cuando utilice este producto. Este producto está diseñado para utilizar de 12 a 24 Vcc. Siempre debe comprobar si el dispositivo recibe alimentación CC antes de aplicarle corriente.
- Cuando use este producto en lugares peligrosos de Clase I, División 2, Grupos A, B, C y D, instale este producto en un recinto que impida que el operador toque la parte trasera de este producto sin utilizar herramientas.

**Si no se siguen estas instrucciones, se producirán lesiones graves o la muerte.**

## ATENCIÓN

### RIESGO DE DAÑOS PERSONALES

- Mantenga este producto en su lugar después de quitar los tornillos.
- Use las dos manos.

**Si no se siguen estas instrucciones, pueden producirse lesiones o daños en el equipo.**

## AVISO

### DAÑOS MATERIALES

- Siempre debe usar la junta de instalación.
- Mantenga este producto estabilizado mientras instala o quita los tornillos.

**Si no se siguen estas instrucciones, pueden producirse daños en el equipo.**

## AVISO

### CARCASA CON ROTURA

No supere el par de apriete especificado.

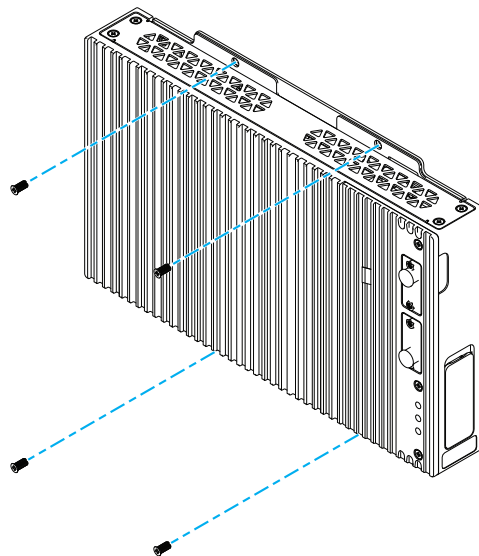
**Si no se siguen estas instrucciones, pueden producirse daños en el equipo.**

## Montaje en pared

Coloque el producto en el panel o en la pared con tornillos M4 (4 piezas).

### NOTA:

- El par de apriete necesario es de 1,5 N•m (13,3 lb-in).
- Cuando se usa este método de montaje, el lado de la interfaz (la parte inferior del producto) debe estar orientado hacia abajo.
- Para evitar que se produzcan temperaturas anormalmente elevadas dentro del producto, coloque el mismo de manera completamente vertical.

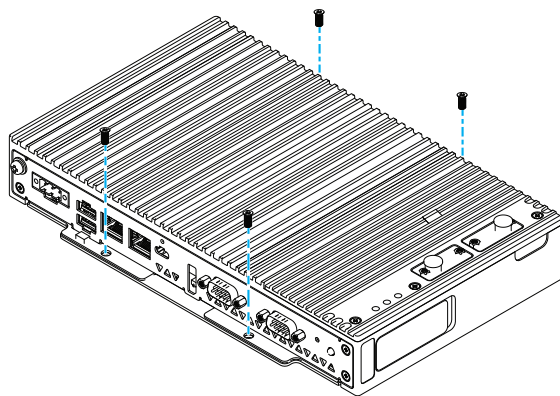


## Montaje plano

Coloque el producto en el panel o en la pared con tornillos M4 (4 piezas).

### NOTA:

- El par de apriete necesario es de 1,5 N•m (13,3 lb-in).
- Cuando se usa este método de montaje, el disipador térmico debe estar orientado hacia arriba.
- Para evitar que se produzcan temperaturas anormalmente altas dentro del producto, coloque el mismo de manera completamente horizontal.



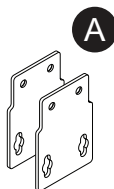
## Montaje vertical

El montaje vertical requiere un adaptador de montaje vertical opcional.

Adaptador de montaje vertical para Basic Box: PFXYP6ADBMB

### Procedimiento de instalación

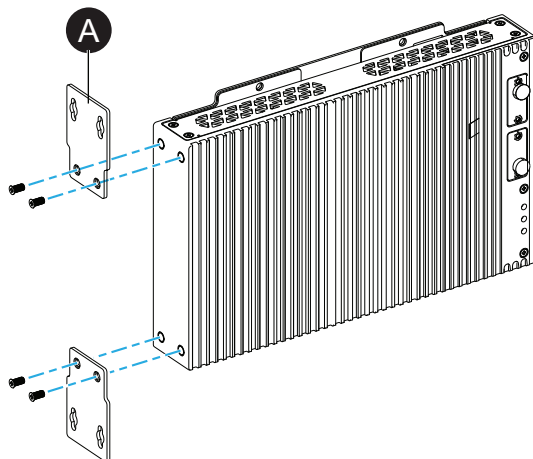
1. Cuando conecte el costado del Box Module al panel, utilice A.



2. Quite los tornillos fijados al producto (4 piezas), y use los mismos para fijar el adaptador de montaje vertical al producto.

#### NOTA:

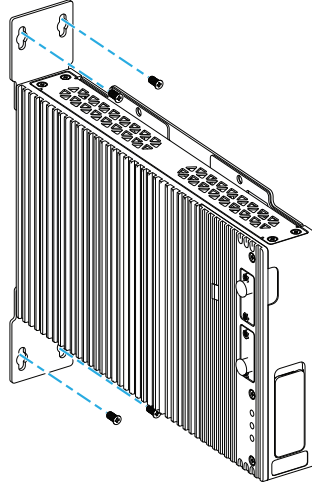
- El par de apriete necesario es de 0,7 N•m (6,2 lb-in).
- Consulte Dimensiones con el adaptador de montaje vertical, página 45 para ver las dimensiones exteriores del Box Module con el adaptador de montaje vertical.



3. Coloque el producto en el panel o en la pared con tornillos M4 (4 piezas).

**NOTA:**

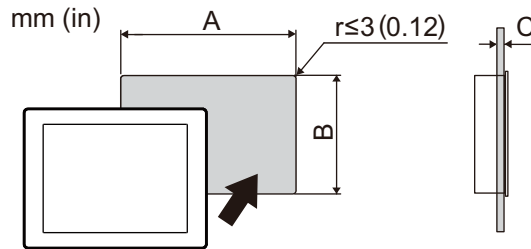
- El par de apriete necesario es de 1,5 N•m (13,3 lb-in).
- Si se coloca en la parte lateral del producto, el lado de la interfaz (la parte inferior del producto) debe estar orientado hacia abajo.
- Para evitar que se produzcan temperaturas anormalmente elevadas dentro del producto, coloque el mismo de manera completamente vertical.



## Instalación de Panel Type

### Dimensiones del corte del panel


Corte una abertura de montaje en el panel de acuerdo con las dimensiones de corte del mismo.



Nombre del modelo		
A	B	C
<b>12 pulgadas</b>		
301,5 mm (+1/-0 mm) (11,87 in [+0,04/-0 in])	227,5 mm (+1/-0 mm) (8,96 in [+0,04/-0 in])	1,6...5 mm (0,06...0,2 in)
<b>15 pulgadas</b>		
383,5 mm (+1/-0 mm) (15,1 in [+0,04/-0 in])	282,5 mm (+1/-0 mm) (11,12 in [+0,04/-0 in])	1,6...5 mm (0,06...0,2 in)
<b>10 pulgadas Ancho</b>		
255 mm (+1/-0 mm) (10,04 in [+0,04/-0 in])	185 mm (+1/-0 mm) (7,28 in [+0,04/-0 in])	1,6...3 mm (0,06...0,12 in)
<b>12 pulgadas Ancho</b>		
295 mm (+1/-0 mm) (11,61 in [+0,04/-0 in])	217 mm (+1/-0 mm) (8,54 in [+0,04/-0 in])	1,6...5 mm (0,06...0,2 in)

Nombre del modelo		
A	B	C
<b>15 pulgadas Ancho</b>		
394 mm (+1/-0 mm) (15,51 in [+0,04/-0 in])	250 mm (+1/-0 mm) (9,84 in [+0,04/-0 in])	1,6...5 mm (0,06...0,2 in)
<b>19 pulgadas Ancho</b>		
449,5 mm (+1/-0 mm) (17,7 in [+0,04/-0 in])	279,5 mm (+1/-0 mm) (11,0 in [+0,04/-0 in])	1,6...5 mm (0,06...0,2 in)
<b>22 pulgadas Ancho</b>		
518,5 mm (+1/-0 mm) (20,41 in [+0,04/-0 in])	316,5 mm (+1/-0 mm) (12,46 in [+0,04/-0 in])	1,6...5 mm (0,06...0,2 in)

## Procedimiento de instalación

 **PELIGRO**

**PELIGRO DE DESCARGA ELÉCTRICA, EXPLOSIÓN O ARCO ELÉCTRICO**

- Desconecte la alimentación del dispositivo antes de retirar cubiertas o elementos del sistema, y antes de instalar o quitar cualquier accesorio, hardware o cable.
- Desconecte el cable de alimentación de este producto y de la fuente de alimentación eléctrica antes de instalar o retirar el mismo.
- Asegúrese de siempre usar un dispositivo adecuadamente calificado para detectar la tensión a fin de confirmar que la alimentación está apagada cuándo y dónde se indique.
- Reemplace y sujete todas las cubiertas o los elementos del sistema antes de suministrar energía eléctrica a este producto.
- Use solamente la tensión especificada cuando utilice este producto. Este producto está diseñado para utilizar de 12 a 24 Vcc. Siempre debe comprobar si el dispositivo recibe alimentación CC antes de aplicarle corriente.
- Cuando use este producto en lugares peligrosos de Clase I, División 2, Grupos A, B, C y D, instale este producto en un recinto que impida que el operador toque la parte trasera de este producto sin utilizar herramientas.

**Si no se siguen estas instrucciones, se producirán lesiones graves o la muerte.**

### AVISO

**DAÑOS MATERIALES**

Mantenga este producto estabilizado en el corte del panel cuando instale o quite los tornillos de sujeción.

**Si no se siguen estas instrucciones, pueden producirse daños en el equipo.**

### AVISO

**CARCASA CON ROTURA**

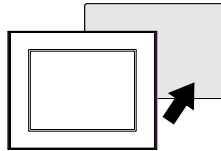
No supere el par de apriete especificado.

**Si no se siguen estas instrucciones, pueden producirse daños en el equipo.**

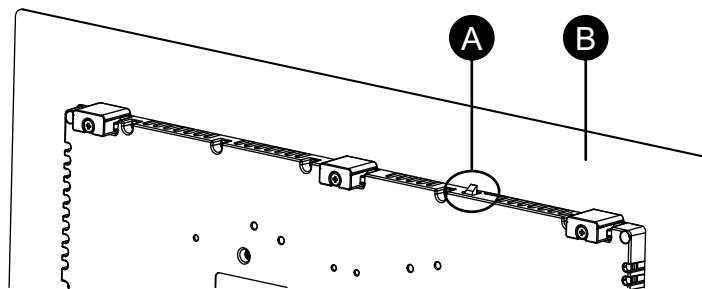
1. Compruebe que la junta esté colocada firmemente en la ranura del bisel que recorre el perímetro del marco del panel de visualización.

**NOTA:** Siempre debe usar la junta de instalación porque absorbe las vibraciones y repela el agua. Véase [Sustitución de la junta de instalación](#), página 123, para obtener información sobre el procedimiento para sustituir la junta de instalación.

2. Basándose en las [Dimensiones del corte del panel](#), página 57, corte una abertura de montaje en el panel y coloque el Panel Type al panel desde la parte frontal.



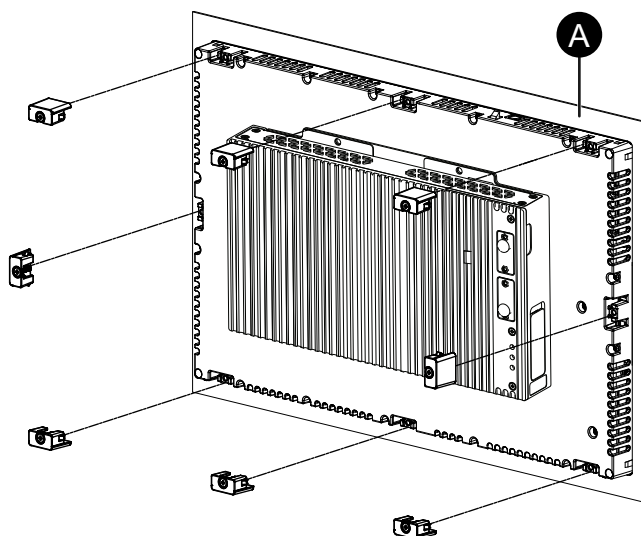
3. Confirme que el seguro anticaída en la parte superior del Panel Type esté conectado al panel.



- A. Seguro anticaída
- B. Panel

4. Inserte las piezas de sujeción en los orificios del soporte en las partes superior, inferior, izquierda y derecha, y use una destornillador para ajustar los tornillos poco a poco, alternando entre los tornillos en posición diagonal.

**NOTA:** El par de apriete necesario es de 0,7 N•m (6,2 lb-in).



A. Panel

El n.º de piezas de sujeción para cada Panel Type son los siguientes.

12 pulgadas, 10 pulgadas Ancho, 12 pulgadas Ancho	Parte superior - 2, Parte inferior - 2
15 pulgadas, 15 pulgadas Ancho, 19 pulgadas Ancho, 22 pulgadas Ancho	Parte superior - 3, Parte inferior - 3, Izquierda - 1, Derecha - 1

## Procedimiento de desmontaje

### **⚠ PELIGRO**

#### **PELIGRO DE DESCARGA ELÉCTRICA, EXPLOSIÓN O ARCO ELÉCTRICO**

- Desconecte la alimentación del dispositivo antes de retirar cubiertas o elementos del sistema, y antes de instalar o quitar cualquier accesorio, hardware o cable.
- Desconecte el cable de alimentación de este producto y de la fuente de alimentación eléctrica antes de instalar o retirar el mismo.
- Asegúrese de siempre usar un dispositivo adecuadamente calificado para detectar la tensión a fin de confirmar que la alimentación está apagada cuándo y dónde se indique.
- Reemplace y sujete todas las cubiertas o los elementos del sistema antes de suministrar energía eléctrica a este producto.
- Use solamente la tensión especificada cuando utilice este producto. Este producto está diseñado para utilizar de 12 a 24 Vcc. Siempre debe comprobar si el dispositivo recibe alimentación CC antes de aplicarle corriente.

**Si no se siguen estas instrucciones, se producirán lesiones graves o la muerte.**



## ⚠ ATENCIÓN

### RIESGO DE DAÑOS PERSONALES

No deje que este producto se caiga cuando lo saque del panel.

- Manténgalo en su lugar después de quitar los sujetadores.
- Use las dos manos.
- Tenga cuidado de no lastimarse los dedos cuando presione el seguro anticaída.

**Si no se siguen estas instrucciones, pueden producirse lesiones o daños en el equipo.**

## AVISO

### DAÑOS MATERIALES

Mantenga este producto estabilizado en el corte del panel cuando instale o quite los tornillos de sujeción.

**Si no se siguen estas instrucciones, pueden producirse daños en el equipo.**

## AVISO

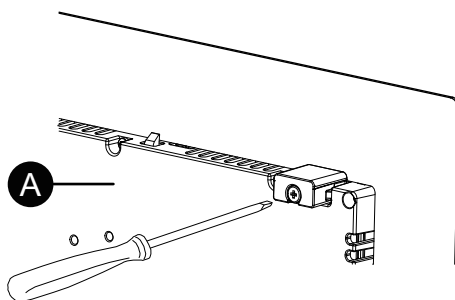
### DAÑOS MATERIALES

Saque este producto mientras presiona el seguro anticaída o bien asegúrese de que dicho seguro no toque el panel.

**Si no se siguen estas instrucciones, pueden producirse daños en el equipo.**

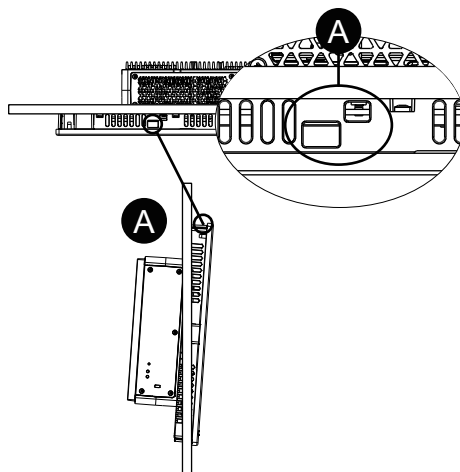
1. Utilice un destornillador para aflojar los tornillos gradualmente (girar en sentido horario) de las piezas de sujeción (superior, inferior, izquierdo y derecho), alternando de manera diagonal entre los tornillos hasta que estén todos bien sueltos.

**NOTA:** Para ver el número de piezas de sujeción en su modelo, consulte en N.º de piezas de sujeción en el paso 4 del Procedimiento de instalación, página 58.



A. Parte posterior

2. Mientras presiona el seguro anticaída en la parte superior del Panel Type, retire el Panel Type del panel lentamente.



A. Seguro anticaída

## Cableado de la fuente de alimentación

### Preparación del cable de alimentación de CC

#### **⚡⚠ PELIGRO**

##### **PELIGRO DE DESCARGA ELÉCTRICA, EXPLOSIÓN O ARCO ELÉCTRICO**

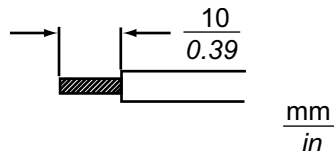
- Desconecte la alimentación del dispositivo antes de retirar cubiertas o elementos del sistema, y antes de instalar o quitar cualquier accesorio, hardware o cable.
- Desconecte la alimentación antes de cablear los terminales de alimentación de este producto.
- Asegúrese de siempre usar un dispositivo adecuadamente calificado para detectar la tensión a fin de confirmar que la alimentación está apagada cuándo y dónde se indique.
- Reemplace y sujete todas las cubiertas o los elementos del sistema antes de suministrar energía eléctrica a este producto.
- Use solamente la tensión especificada cuando utilice este producto. Este producto está diseñado para utilizar de 12 a 24 Vcc. Siempre debe comprobar si el dispositivo recibe alimentación CC antes de aplicarle corriente.
- Puesto que este producto no está equipado con un interruptor de alimentación, asegúrese de conectar uno a la fuente de alimentación.
- Asegúrese de conectar el terminal FG de este producto a tierra.

**Si no se siguen estas instrucciones, se producirán lesiones graves o la muerte.**

##### **NOTA:**

- Los terminales SG (toma de tierra de señalización) y FG (toma a tierra del bastidor) se conectan dentro de este producto.
- Cuando conecte el terminal FG, asegúrese de que el cable esté conectado a tierra. Si no conecta este producto a tierra, puede provocar un exceso de interferencia electromagnética (EMI).
- Asegúrese de que el cable de tierra sea del mismo calibre que los cables de alimentación o mayor.

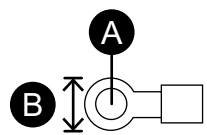
- No utilice alambres de aluminio en el cable de alimentación.
- Si los extremos de los alambres individuales no están trenzados correctamente, pueden producir un cortocircuito. Cuando introduzca un cable en el conector, mantenga pulsado el botón de apertura e introduzca el cable mientras el muelle interno está presionado. Como alternativa, puede engarzar e insertar un terminal de clavija o un terminal de casquillo.
- El tipo de conductor es un cable sólido o trenzado.
- Utilice alambre de cobre clasificado para 75 °C (167 °F) o superior.
- Use el circuito SELV (Safety Extra-Low Voltage) y un circuito LIM (Limited Energy) para la entrada de CC.

Cable de alimentación de CC	
Sección recomendada	0,75...3,5 mm <sup>2</sup> (18...12 AWG)* <sup>1</sup>
Tipo de conductor	Hilo rígido o trenzado* <sup>2</sup>
Longitud del conductor	
Controlador de dispositivo recomendado* <sup>3</sup>	SZS 0.6x3.5 (1205053)
Terminales de pines recomendados* <sup>3</sup>	3201288 AI 0,75-10 GY 3200182 AI 1 -10 RD 3200195 AI 1,5 -10 BK 3202533 AI 2,5 -10 BU
Tenaza recomendada para el terminal de pines* <sup>3</sup>	CRIMPFOX 6

\*<sup>1</sup> En caso de proporcionar una entrada de 12 Vcc, se recomiendan cables gruesos para minimizar las caídas de tensión en el cable.

\*<sup>2</sup> Cuando use hilos trenzados, compruebe la corriente eléctrica admitida por el hilo.

\*<sup>3</sup> Los productos son fabricados por Phoenix Contact.

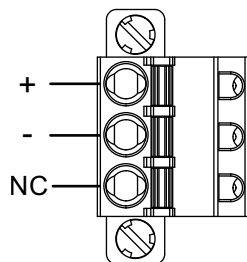
Cable de puesta a tierra de CC	
Sección recomendada	2 mm <sup>2</sup> o más (14 AWG o superior)
Tamaño del terminal de anillo* <sup>1</sup>	 <p>A. <math>\Phi</math>4,3 mm (0,17 in) o más B. 7,2 mm (0,28 in) o menos</p>
Terminal de anillo recomendado* <sup>2</sup>	V2-P4 V5.5-S4

\*<sup>1</sup> Para prevenir un cortocircuito provocado por tornillos flojos, utilice un terminal a presión con una manga aisladora.

\*<sup>2</sup> Los productos son fabricados por J.S.T Mfg. Co., Ltd.

## Conexión del cable de alimentación de CC

### Conector de alimentación de CC: Bloques de terminales de resortes



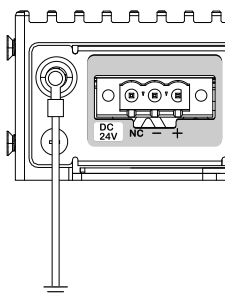
Conexión	Cable
+	12...24 Vcc
-	0 Vcc
NC	Sin conexión

### Conexión del cable de alimentación CC

1. Afloje el tornillo en el terminal de puesta a tierra de protección (FG), conecte el cable de tierra y apriete el tornillo.

**NOTA:**

- El par de apriete necesario es de 1,5 N•m (13,3 lb-in).
- Si el cable no se conecta al terminal FG correctamente, es posible que la función táctil no responda normalmente.

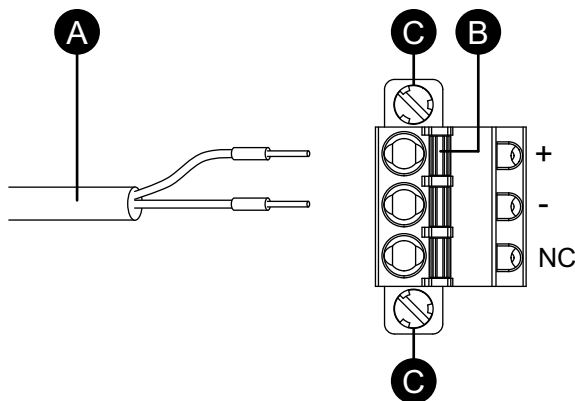


2. Confirme que el cable de alimentación no está conectado a la fuente de alimentación.
3. Asegúrese de engarzar correctamente el terminal de pines al extremo de cada uno de los hilos del cable de alimentación.
4. Presione el botón de apertura usando un pequeño destornillador plano para abrir el agujero deseado.

- Introduzca cada uno de los hilos del cable de alimentación en el agujero correspondiente. Suelte el botón de apertura para sujetar el hilo en el lugar.

**NOTA:**

- Cuando use un cable trenzado, asegúrese de que no haga cortocircuito con cables adyacentes.
- Cuando realice la conexión con hilos trenzados, no suelde dichos hilos.



- A. Cable de alimentación
- B. Botón de apertura
- C. Tornillo

- Después de introducir ambos hilos del cable de alimentación, introduzca el conector de alimentación de CC en el conector de alimentación de este producto.
- Coloque los tornillos en ambos lados del conector.

**NOTA:** El par de apriete necesario es de 0,3 N•m (2,7 lb-in).

## Precauciones de la fuente de alimentación

### ⚠ PELIGRO

#### CORTOCIRCUITO, INCENDIO O FUNCIONAMIENTO INESPERADO DEL EQUIPO

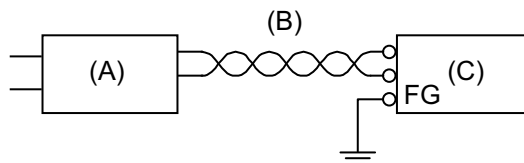
- Instale y sujete este producto en un panel de instalación o armario antes de conectar la fuente de alimentación y las líneas de comunicación.
- Sujete con firmeza los cables de alimentación al panel de instalación o al armario.
- Evite aplicar una fuerza excesiva en el cable de alimentación.

**Si no se siguen estas instrucciones, se producirán lesiones graves o la muerte.**

- El cable de alimentación de este producto no se debe agrupar con líneas de circuitos principales (alta tensión, alta corriente) ni con líneas de señales de entrada/salida, ni colocarse cerca de las mismas, y todos los sistemas se deben mantener separados. Si las líneas eléctricas no se pueden cablear a través de un sistema separado, use cables blindados para las líneas de entrada/salida.
- Se recomienda una fuente de alimentación de CC independiente para este producto. (La fuente de alimentación de CC debe estar situada cerca del producto, con un cableado de par trenzado lo más corto posible)
- Para aumentar la resistencia al ruido, conecte un núcleo de ferrita al cable de alimentación.

## Conexiones de la fuente de alimentación

- Si la variación de tensión sale de los límites preestablecidos, conecte una fuente de alimentación regulada.

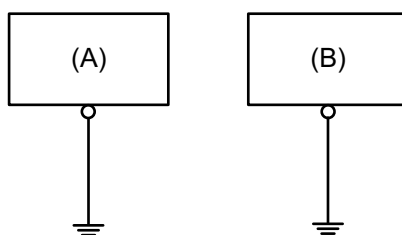


- A. Fuente de alimentación regulada
- B. Cable de par trenzado
- C. Este producto

## Puesta a tierra

### Puesta a tierra independiente

Siempre debe conectar a tierra el terminal FG (puesta a tierra funcional). Asegúrese de separar este producto del FG de otros dispositivos, tal como se muestra a continuación.



- A. Este producto
- B. Otro equipo

## Precauciones

- Compruebe que la resistencia de la conexión a tierra sea de 100  $\Omega$  o menos.
- El cable de FG debería tener una sección transversal de 2 mm<sup>2</sup> (AWG14) o superior<sup>\*1</sup>. Cree el punto de conexión lo más cercano posible este producto; el cable debe ser lo más corto posible. Cuando utilice un cable de puesta a tierra largo, sustituya el cable fino con uno más grueso y colóquelo en un conducto.
- Los terminales SG (toma de tierra de señalización) y FG (puesta a tierra funcional) se conectan dentro del producto. Cuando conecte la línea de SG a otro dispositivo, asegúrese de que no se forme un bucle de tierra.

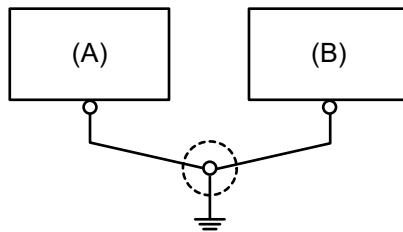
\*1 Respete los códigos y las normas locales.

## Toma de tierra común

Si los dispositivos no están bien conectados a tierra, se puede crear una interferencia electromagnética (EMI). La interferencia electromagnética (EMI) puede provocar interrupciones en la comunicación. Si no se puede utilizar la puesta a tierra independiente, use un punto de puesta a tierra común, tal como se

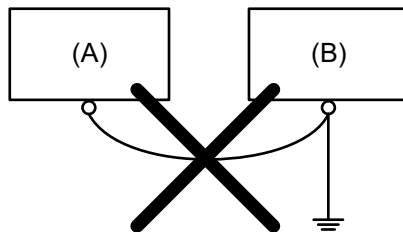
muestra en la siguiente configuración. No use ninguna otra configuración para la puesta a tierra común.

Puesta a tierra correcta



- A. Este producto
- B. Otro equipo

Puesta a tierra incorrecta



- A. Este producto
- B. Otro equipo

## Instalación de M.2 SSD

### Introducción

A continuación se describe cómo instalar la tarjeta M.2 SSD. El tamaño de la tarjeta M.2 SSD se ajusta al Tipo 2242.

## Sustitución de M.2 SSD para almacenamiento principal

### PELIGRO

#### PELIGRO DE DESCARGA ELÉCTRICA, EXPLOSIÓN O ARCO ELÉCTRICO

- Desconecte la alimentación del dispositivo antes de retirar cubiertas o elementos del sistema, y antes de instalar o quitar cualquier accesorio, hardware o cable.
- Desconecte el cable de alimentación de este producto y de la fuente de alimentación eléctrica antes de instalar o retirar el mismo.
- Asegúrese de siempre usar un dispositivo adecuadamente calificado para detectar la tensión a fin de confirmar que la alimentación está apagada cuándo y dónde se indique.
- Reemplace y sujete todas las cubiertas o los elementos del sistema antes de suministrar energía eléctrica a este producto.
- Use solamente la tensión especificada cuando utilice este producto. Este producto está diseñado para utilizar de 12 a 24 Vcc. Siempre debe comprobar si el dispositivo recibe alimentación CC antes de aplicarle corriente.

**Si no se siguen estas instrucciones, se producirán lesiones graves o la muerte.**

### ATENCIÓN

#### DAÑOS AL DISPOSITIVO DE ALMACENAMIENTO Y PÉRDIDA DE DATOS

- Corte la alimentación eléctrica antes de entrar en contacto con un dispositivo de almacenamiento instalado.
- Use solamente nuestros dispositivos de almacenamiento opcionales para este producto.
- Asegúrese de realizar copias de seguridad de los datos regularmente ya que los dispositivos de almacenamiento tienen una vida útil y la pérdida accidental de los datos puede ocurrir en cualquier momento.
- Confirme que el dispositivo de almacenamiento esté correctamente orientado antes de insertarlo.
- No doble, golpee ni deje caer el dispositivo de almacenamiento.
- No toque la parte interior del dispositivo de almacenamiento, ni los conectores.
- No desmonte ni modifique el dispositivo de almacenamiento.
- Mantenga el dispositivo de almacenamiento seco.

**Si no se siguen estas instrucciones, pueden producirse lesiones o daños en el equipo.**

### ATENCIÓN

#### DAÑOS MATERIALES

No toque las placas de circuitos, las piezas o los cables internos con la mano ni con objetos metálicos, teniendo cuidado de evitar descargas electrostáticas y la contaminación de sustancias extrañas.

**Si no se siguen estas instrucciones, pueden producirse lesiones o daños en el equipo.**



## AVISO

### DESCARGA ELECTROSTÁTICA

Tome las medidas de protección necesarias contra descargas electrostáticas antes de intentar quitar la cubierta.

**Si no se siguen estas instrucciones, pueden producirse daños en el equipo.**

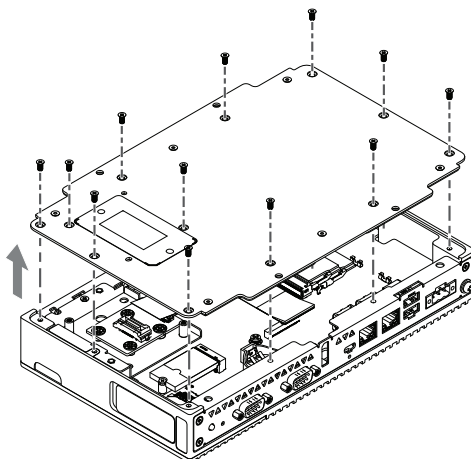
## AVISO

### CARCASA CON ROTURA

No supere el par de apriete especificado.

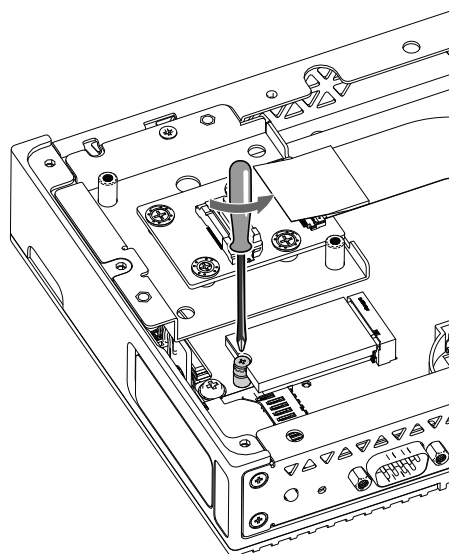
**Si no se siguen estas instrucciones, pueden producirse daños en el equipo.**

1. Desconecte la fuente de alimentación del Box Module.
2. Toque la carcasa o la conexión a tierra (no la fuente de alimentación) para descargar la energía electrostática de su cuerpo.
3. Retire los 12 tornillos de la parte posterior del Box Module y extraiga la cubierta posterior.

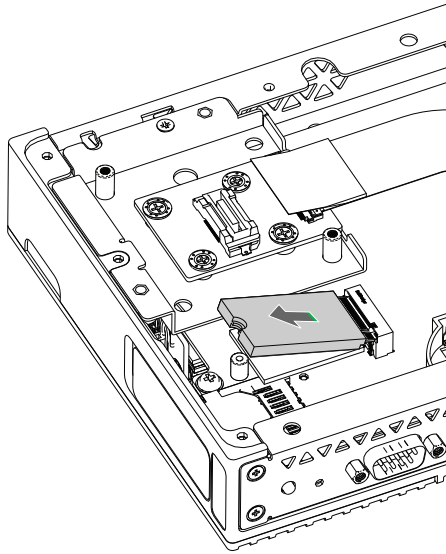


4. Quite el tornillo del área de instalación de la tarjeta M.2 SSD en el producto.

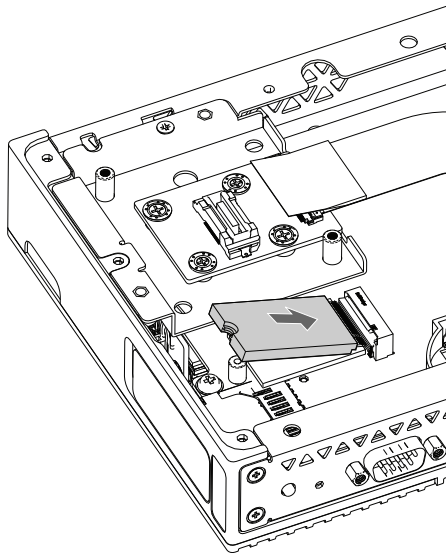
**NOTA:** Se recomienda utilizar un destornillador Phillips #1.



5. Extraiga la tarjeta M.2 SSD de la ranura.



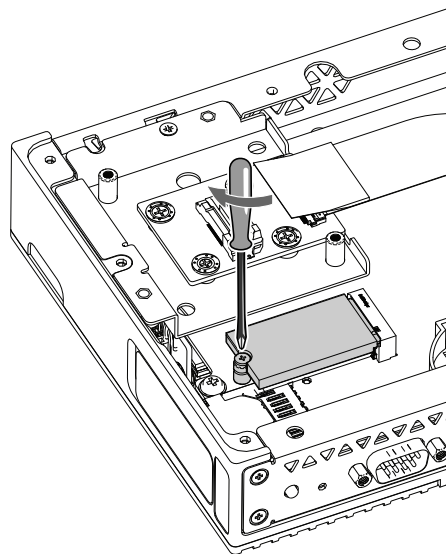
6. Inserte la nueva tarjeta M.2 SSD de manera diagonal, luego empújela desde arriba.



7. Asegure la tarjeta M.2 SSD con el tornillo que se quitó en el paso 4.

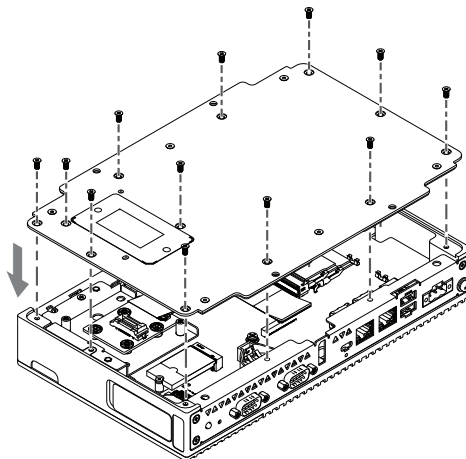
**NOTA:**

- Se recomienda utilizar un destornillador Phillips #1.
- El par de apriete necesario es de 0,2 N•m (1,77 lb-in).



8. Coloque la tapa trasera del Box Module y apriétela con los tornillos.

**NOTA:** El par de apriete necesario es de 0,3 N•m (2,7 lb-in).

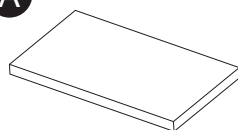


## Instalación de M.2 SSD para almacenamiento secundario

Cuando instala la M.2 SSD, se requiere el kit de enfriamiento de M.2 opcional. Cómprelo e instálelo usando los siguientes pasos.

Kit de enfriamiento M.2 para Basic Box: PFXYP6HSM2B

**A**



**B**



A. Disipador térmico

B. Tornillo para M.2 SSD

**⚡⚠ PELIGRO****PELIGRO DE DESCARGA ELÉCTRICA, EXPLOSIÓN O ARCO ELÉCTRICO**

- Desconecte la alimentación del dispositivo antes de retirar cubiertas o elementos del sistema, y antes de instalar o quitar cualquier accesorio, hardware o cable.
- Desconecte el cable de alimentación de este producto y de la fuente de alimentación eléctrica antes de instalar o retirar el mismo.
- Asegúrese de siempre usar un dispositivo adecuadamente calificado para detectar la tensión a fin de confirmar que la alimentación está apagada cuándo y dónde se indique.
- Reemplace y sujete todas las cubiertas o los elementos del sistema antes de suministrar energía eléctrica a este producto.
- Use solamente la tensión especificada cuando utilice este producto. Este producto está diseñado para utilizar de 12 a 24 Vcc. Siempre debe comprobar si el dispositivo recibe alimentación CC antes de aplicarle corriente.

**Si no se siguen estas instrucciones, se producirán lesiones graves o la muerte.**

**⚠ ATENCIÓN****DAÑOS AL DISPOSITIVO DE ALMACENAMIENTO Y PÉRDIDA DE DATOS**

- Corte la alimentación eléctrica antes de entrar en contacto con un dispositivo de almacenamiento instalado.
- Use solamente nuestros dispositivos de almacenamiento opcionales para este producto.
- Asegúrese de realizar copias de seguridad de los datos regularmente ya que los dispositivos de almacenamiento tienen una vida útil y la pérdida accidental de los datos puede ocurrir en cualquier momento.
- Confirme que el dispositivo de almacenamiento esté correctamente orientado antes de insertarlo.
- No doble, golpee ni deje caer el dispositivo de almacenamiento.
- No toque la parte interior del dispositivo de almacenamiento, ni los conectores.
- No desmonte ni modifique el dispositivo de almacenamiento.
- Mantenga el dispositivo de almacenamiento seco.

**Si no se siguen estas instrucciones, pueden producirse lesiones o daños en el equipo.**

**AVISO****DESCARGA ELECTROSTÁTICA**

Tome las medidas de protección necesarias contra descargas electrostáticas antes de intentar quitar la cubierta.

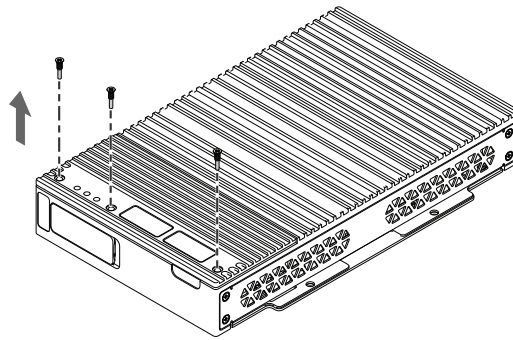
**Si no se siguen estas instrucciones, pueden producirse daños en el equipo.**

**AVISO****CARCASA CON ROTURA**

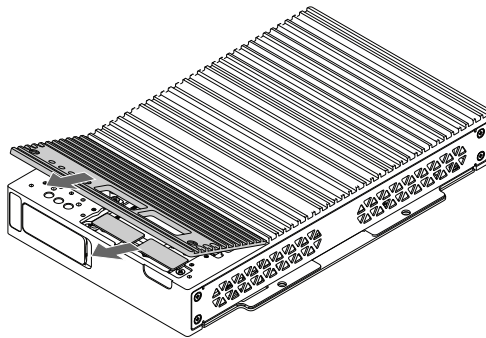
No supere el par de apriete especificado.

**Si no se siguen estas instrucciones, pueden producirse daños en el equipo.**

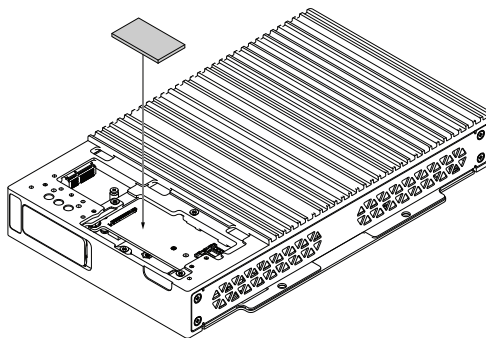
1. Tenga preparado el kit de refrigeración M2.
2. Desconecte la fuente de alimentación del Box Module.
3. Toque la carcasa o la conexión a tierra (no la fuente de alimentación) para descargar la energía electrostática de su cuerpo.
4. Retire los 3 tornillos de la parte frontal del Box Module.



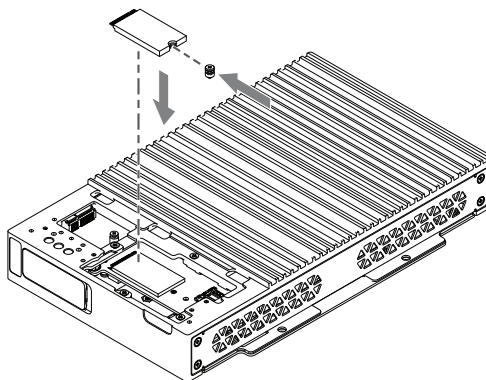
5. Retire la cubierta opcional para la interfaz.



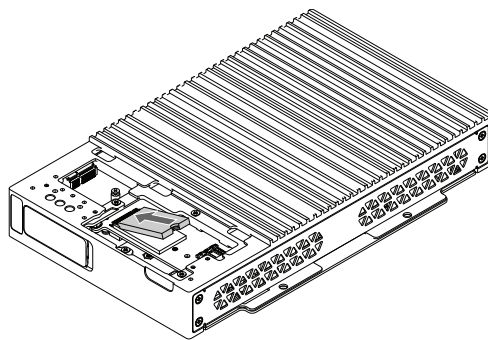
6. Quite la lámina de protección de las superficies superior e inferior de la almohadilla del disipador térmico.
7. Coloque la almohadilla del disipador térmico sobre la placa.



8. Inserte el tornillo M.2 en la tarjeta M.2 SSD.



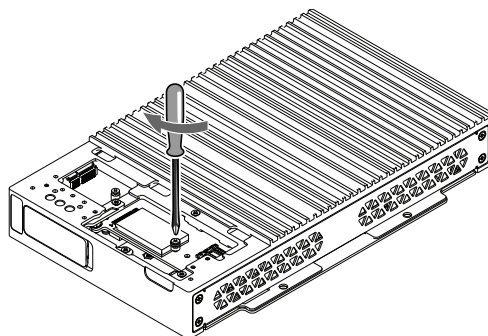
9. Inserte la tarjeta M.2 SSD en la ranura.



10. Asegure la tarjeta M.2 SSD con el tornillo M.2.

**NOTA:**

- Se recomienda utilizar un destornillador Phillips #1.
- El par de apriete necesario es de 0,2 N•m (1,77 lb-in).



11. Coloque la cubierta de la interfaz opcional y apriétela con los tornillos.

**NOTA:** El par de apriete necesario es de 0,3 N•m (2,7 lb-in).

## Instalación de la tarjeta SD

### Introducción

#### **AVISO**

##### **PÉRDIDA DE DATOS**

Cuando se utiliza una tarjeta SD:

- Asegúrese de realizar copias de seguridad periódicas de los datos de la tarjeta SD.
- No apague ni reinicie este producto mientras se está obteniendo acceso a la tarjeta SD, y no retire la tarjeta SD.
- Antes de extraer la tarjeta SD de este producto, detenga todas las operaciones en la tarjeta.
- Verifique la orientación de la tarjeta SD antes de insertarla en la ranura para tarjetas SD.

**Si no se siguen estas instrucciones, pueden producirse daños en el equipo.**

## AVISO

### PÉRDIDA DE DATOS

Cuando utilice la tarjeta SD:

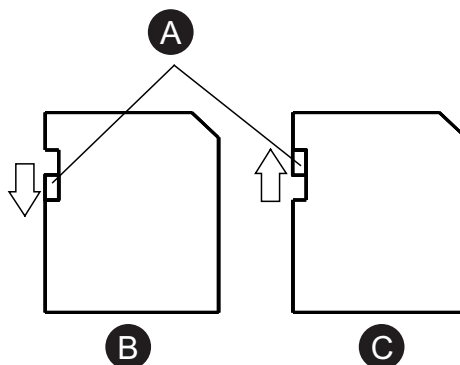
- Evite guardar la tarjeta SD en un lugar donde haya electricidad estática u ondas electromagnéticas.
- Evite almacenar la tarjeta SD en la luz directa del sol, cerca de una calefacción u otros lugares donde se producen temperaturas altas.
- No doble la tarjeta SD.
- No deje caer la tarjeta SD y evite golpearla contra otro objeto.
- Mantenga la tarjeta SD seca.
- No toque los conectores de la tarjeta SD.
- No desmonte ni modifique la tarjeta SD.
- Utilice la tarjeta SD inicializada por este producto. Es posible que no pueda usar la tarjeta SD inicializada por otros dispositivos.

**Si no se siguen estas instrucciones, pueden producirse daños en el equipo.**

**NOTA:** Para generar las copias de seguridad, introduzca la tarjeta SD directamente en la ranura de la tarjeta SD en el ordenador o bien use un lector de tarjetas SD disponible comercialmente.

## Insertar la tarjeta SD

**NOTA:** Tal como se muestra en la siguiente imagen (el ejemplo a mano izquierda), puede establecer el mecanismo de protección contra escritura para impedir operaciones de escritura en la tarjeta SD. Empuje el mecanismo hacia arriba, tal como se muestra en el ejemplo a la derecha, para liberar el bloque y permitir operaciones de escritura en la tarjeta SD. Antes de usar una tarjeta SD de tipo comercial, lea las instrucciones del fabricante.

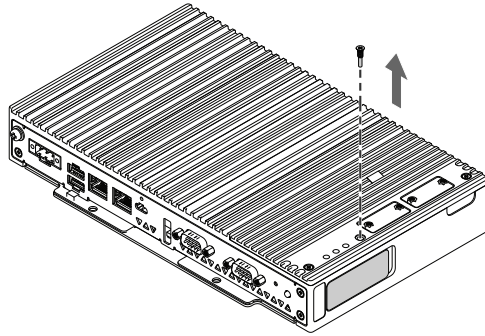


- A. Pestaña de control de escritura
- B. Escritura desactivada (activar para leer)
- C. Escritura activada

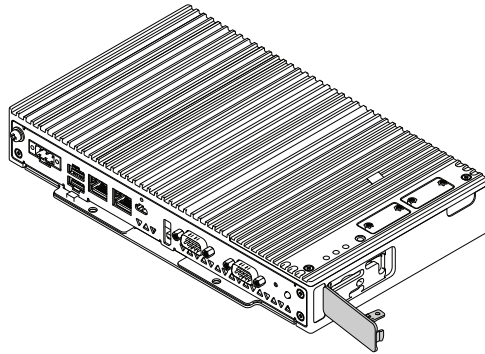
1. Toque la carcasa o la conexión a tierra (no la fuente de alimentación) para descargar la energía electrostática de su cuerpo.

2. Retire el tornillo indicado en la parte frontal del Box Module.

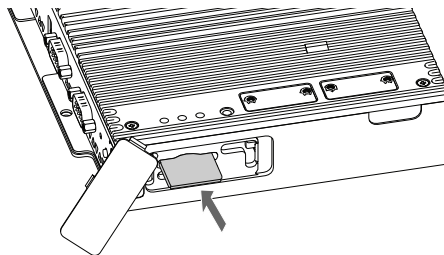
**NOTA:** El par de apriete necesario es de 0,3 N•m (2,7 lb-in).



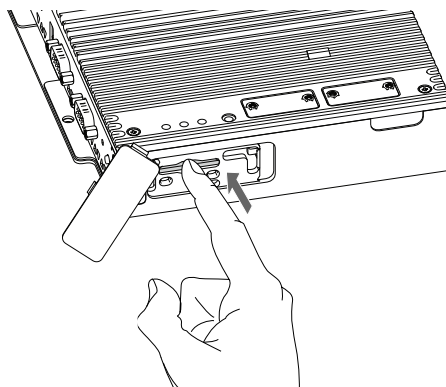
3. Abra la cubierta de la ranura SD.



4. Introduzca la tarjeta SD en la ranura de la tarjeta SD con la cara de la tarjeta hacia arriba.



5. Presione hasta que oiga un clic.

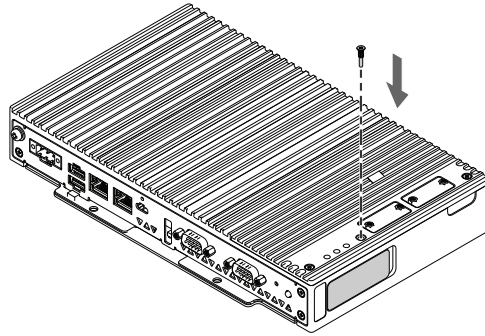


6. Cierre la cubierta de la ranura SD.



7. Sujete la cubierta de la ranura SD con el tornillo que se quitó en el paso 3.

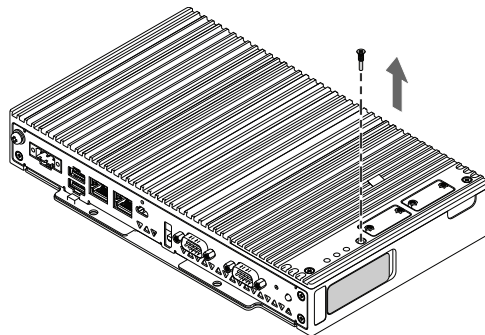
**NOTA:** El par de apriete necesario es de 0,3 N•m (2,7 lb-in).



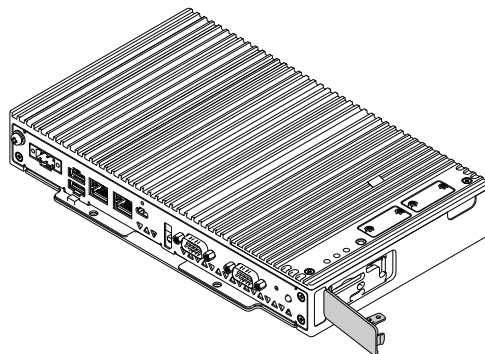
## Extracción de la tarjeta SD

Si extrae la tarjeta SD mientras está en uso, corre el riesgo de dañar los datos. Antes de extraer la tarjeta SD de este producto, detenga todas las operaciones en la tarjeta.

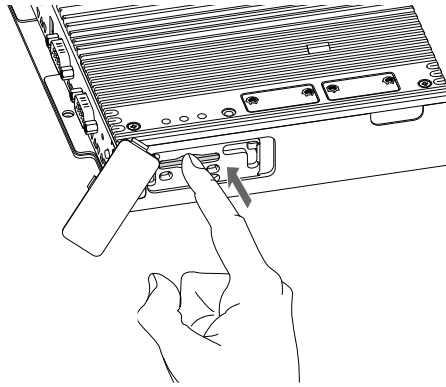
1. Extraiga la tarjeta SD utilizando "Quitar hardware con seguridad y expulsar medios" de Windows.
2. Retire el tornillo indicado en la parte frontal del Box Module.



3. Abra la cubierta de la ranura SD.



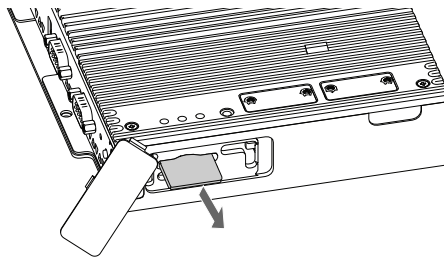
- Empuje la tarjeta SD una vez para liberarla.



**NOTA:**

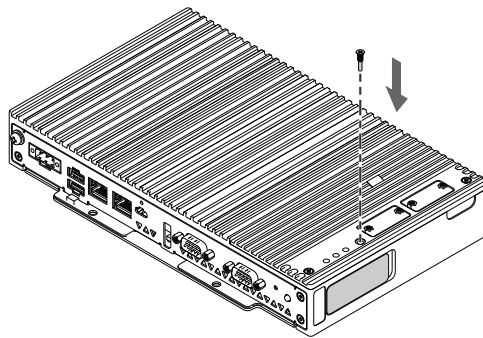
Después de usar la tarjeta SD, guárdela en su estuche o en otro lugar seguro.

- Saque la tarjeta.



- Cierre la cubierta de la ranura SD.
- Sujete la cubierta de la ranura SD con el tornillo que se quitó en el paso 2.

**NOTA:** El par de apriete necesario es de 0,3 N•m (2,7 lb-in).



# Instalación de la memoria

## Instalación de DIMM

### PELIGRO

#### PELIGRO DE DESCARGA ELÉCTRICA, EXPLOSIÓN O ARCO ELÉCTRICO

- Desconecte la alimentación del dispositivo antes de retirar cubiertas o elementos del sistema, y antes de instalar o quitar cualquier accesorio, hardware o cable.
- Desconecte el cable de alimentación de este producto y de la fuente de alimentación eléctrica antes de instalar o retirar el mismo.
- Asegúrese de siempre usar un dispositivo adecuadamente calificado para detectar la tensión a fin de confirmar que la alimentación está apagada cuándo y dónde se indique.
- Reemplace y sujete todas las cubiertas o los elementos del sistema antes de suministrar energía eléctrica a este producto.
- Use solamente la tensión especificada cuando utilice este producto. Este producto está diseñado para utilizar de 12 a 24 Vcc. Siempre debe comprobar si el dispositivo recibe alimentación CC antes de aplicarle corriente.

**Si no se siguen estas instrucciones, se producirán lesiones graves o la muerte.**

### ATENCIÓN

#### DAÑOS AL MÓDULO DE MEMORIA Y PÉRDIDA DE DATOS

- Corte la alimentación eléctrica antes de entrar en contacto con un módulo de memoria instalado.
- Use solamente los módulos de memoria opcionales para este producto.
- Confirme que el módulo de memoria esté correctamente orientado antes de insertarlo.
- No doble, golpee ni deje caer el módulo de memoria.
- No toque la parte interior del módulo de memoria, ni los conectores.
- No desmonte ni modifique el módulo de memoria.
- Mantenga el módulo de memoria seco.

**Si no se siguen estas instrucciones, pueden producirse lesiones o daños en el equipo.**

### ATENCIÓN

#### DAÑOS MATERIALES

No toque las placas de circuitos, las piezas o los cables internos con la mano ni con objetos metálicos, teniendo cuidado de evitar descargas electrostáticas y la contaminación de sustancias extrañas.

**Si no se siguen estas instrucciones, pueden producirse lesiones o daños en el equipo.**

**AVISO****DESCARGA ELECTROSTÁTICA**

Tome las medidas de protección necesarias contra descargas electrostáticas antes de intentar quitar la cubierta.

**Si no se siguen estas instrucciones, pueden producirse daños en el equipo.**

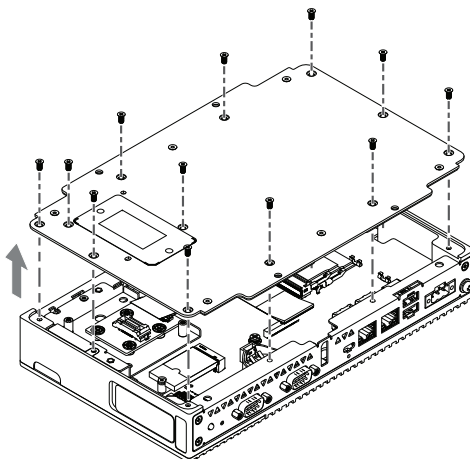
**AVISO****CARCASA CON ROTURA**

No supere el par de apriete especificado.

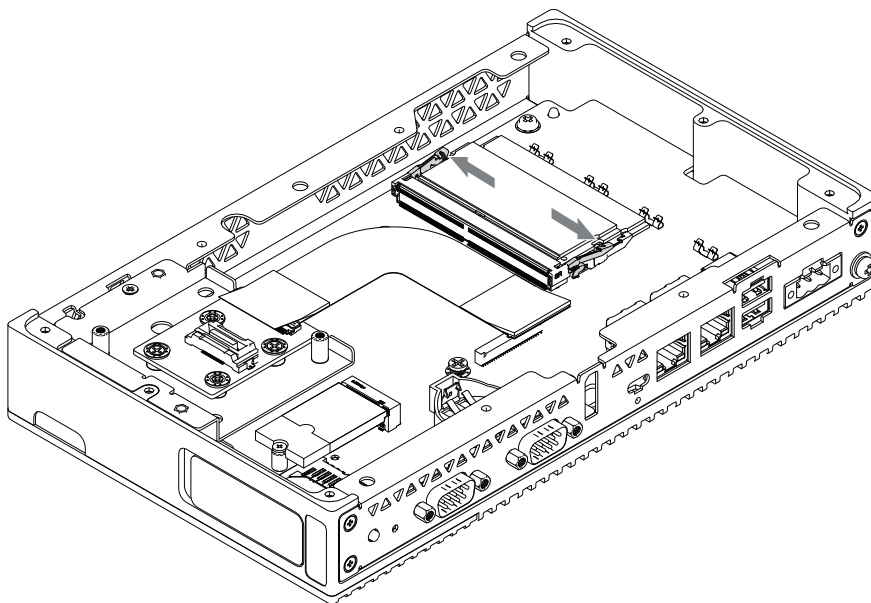
**Si no se siguen estas instrucciones, pueden producirse daños en el equipo.**

## Instalación/Sustitución de DIMM

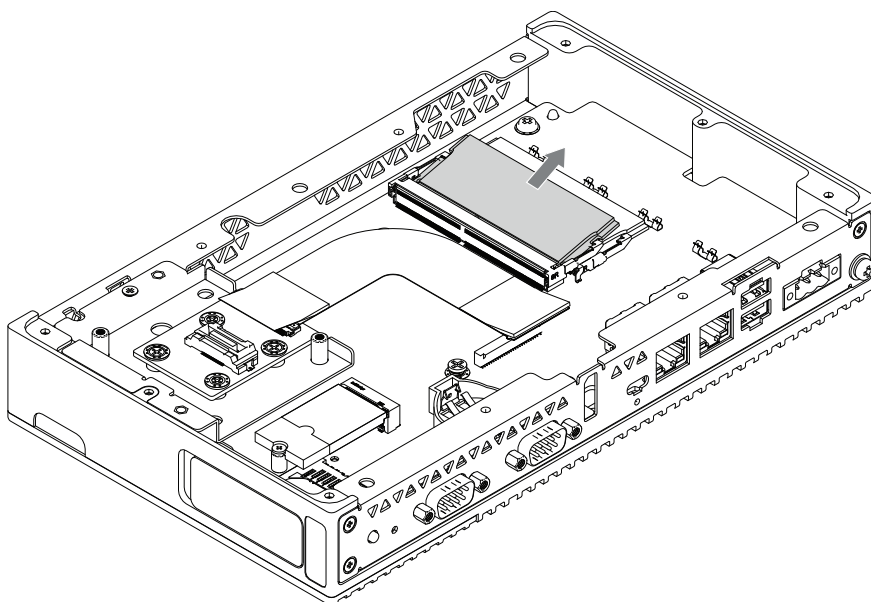
1. Desconecte la fuente de alimentación del Box Module.
2. Toque la carcasa o la conexión a tierra (no la fuente de alimentación) para descargar la energía electrostática de su cuerpo.
3. Retire los 12 tornillos de la parte posterior del Box Module y extraiga la cubierta posterior.



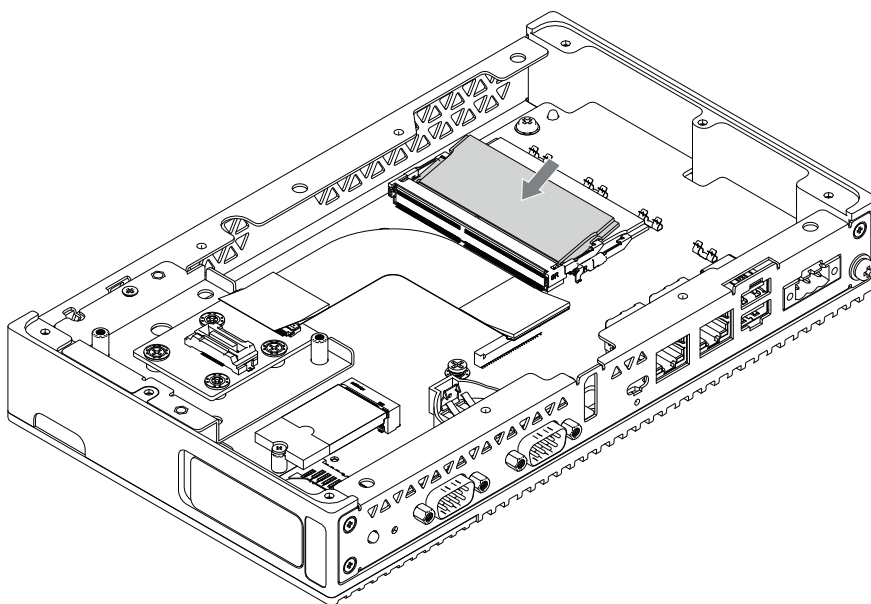
4. Si el DIMM ya está insertado, retire el seguro del DIMM en el producto.



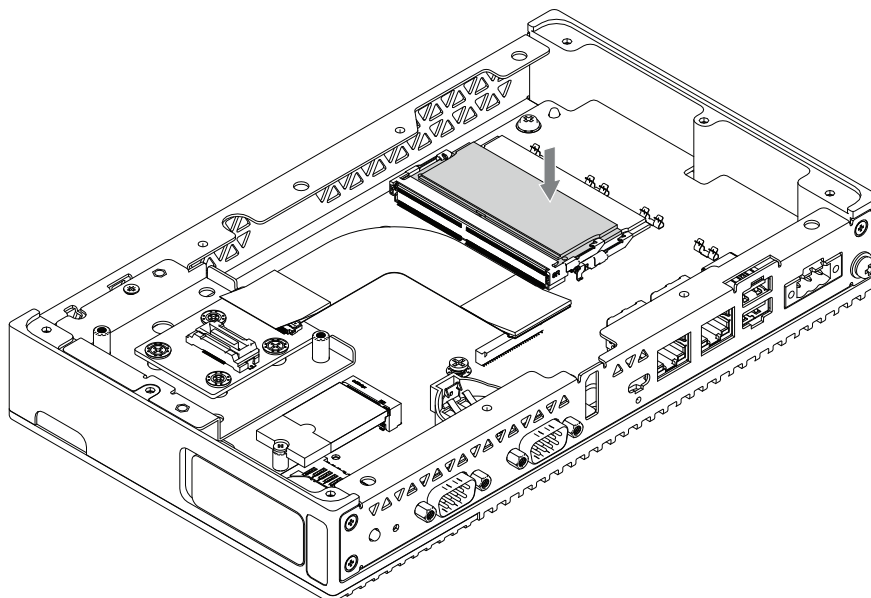
5. Retire el DIMM.



6. Inserte el DIMM en el producto.

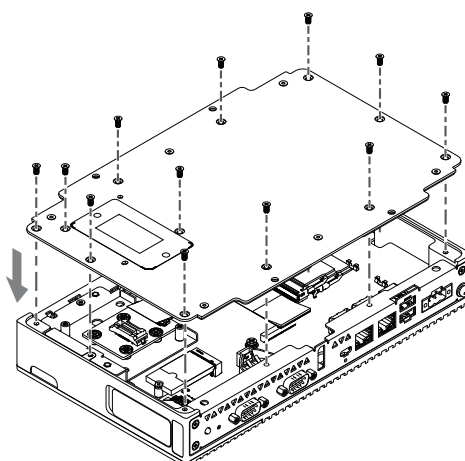


- Empuje el DIMM en el producto y, a continuación, el módulo DIMM quedará asegurado.



- Coloque la tapa trasera del Box Module y apriétela con los tornillos.

**NOTA:** El par de apriete necesario es de 0,3 N•m (2,7 lb-in).



## Instalación de la interfaz opcional

### Procedimiento de instalación común

Esta sección explica cómo conectar una interfaz opcional al Box Module.

Algunas interfaces opcionales requieren hacer más que simplemente insertarlas en el producto. Para más información, consulte las páginas para cada interfaz opcional.

**⚡⚠ PELIGRO**

**PELIGRO DE DESCARGA ELÉCTRICA, EXPLOSIÓN O ARCO ELÉCTRICO**

- Desconecte la alimentación del dispositivo antes de retirar cubiertas o elementos del sistema, y antes de instalar o quitar cualquier accesorio, hardware o cable.
- Desconecte el cable de alimentación de este producto y de la fuente de alimentación eléctrica antes de instalar o retirar el mismo.
- Asegúrese de siempre usar un dispositivo adecuadamente calificado para detectar la tensión a fin de confirmar que la alimentación está apagada cuándo y dónde se indique.
- Reemplace y sujete todas las cubiertas o los elementos del sistema antes de suministrar energía eléctrica a este producto.
- Use solamente la tensión especificada cuando utilice este producto. Este producto está diseñado para utilizar de 12 a 24 Vcc. Siempre debe comprobar si el dispositivo recibe alimentación CC antes de aplicarle corriente.

**Si no se siguen estas instrucciones, se producirán lesiones graves o la muerte.**

**AVISO**

**DESCARGA ELECTROSTÁTICA**

Tome las medidas de protección necesarias contra descargas electrostáticas antes de intentar quitar la cubierta.

**Si no se siguen estas instrucciones, pueden producirse daños en el equipo.**

**AVISO**

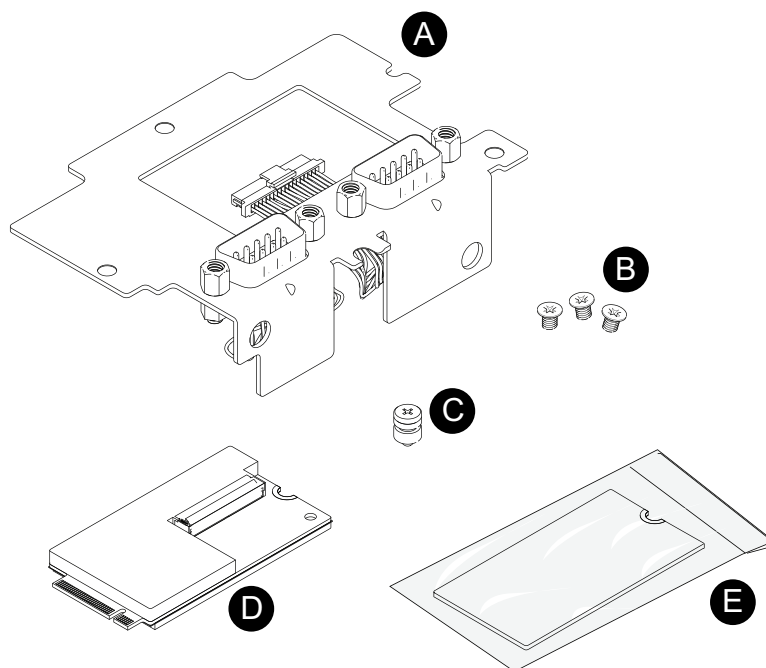
**CARCASA CON ROTURA**

No supere el par de apriete especificado.

**Si no se siguen estas instrucciones, pueden producirse daños en el equipo.**

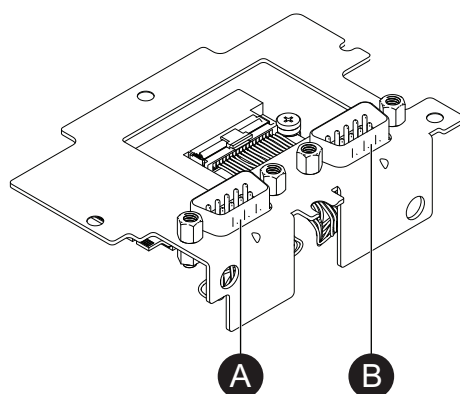
## RS-232C aislada x 2

### Contenido del paquete



- A. Soporte para módulo RS-232C
- B. Tornillo M3 x 3
- C. Tornillo M.2 x 1
- D. Tarjeta M.2 de RS-232C
- E. Plancha aislante

### Especificaciones



- A. COM4
- B. COM3

Número del producto	PFXYP6M2R23P2
Transmisión asíncrona	RS-232C (aislada) x 2
Longitud de los datos	7 o 8 bits
Bit de parada	1 o 2 bits
Paridad	Ninguno, par o impar
Control de flujo	Control de flujo por hardware: RTS/CTS Control de flujo por software: Xon/Xoff



Velocidad de transmisión de los datos	2400...115200 bps
Conector	D-Sub de 9 pines (macho)
M.2 Clave ID	Clave B

La interfaz en serie está aislada. Los terminales SG (toma de tierra de señalización) y FG (toma a tierra del bastidor) están conectados dentro de este producto. Si el conector de la interfaz en serie es D-Sub, conecte el cable de FG a la carcasa.

**⚡ ⚠ PELIGRO**

**INCENDIO Y DESCARGA ELÉCTRICA**

Cuando use el terminal SG para conectar un dispositivo externo a este producto:

- Asegúrese de que no se crea un bucle de tierra al configurar el sistema.
- Conecte el terminal SG al equipo remoto cuando el dispositivo externo no está aislado.
- Conecte el terminal de SG a una conexión a tierra conocida y fiable para reducir el riesgo de daños en el circuito.

**Si no se siguen estas instrucciones, se producirán lesiones graves o la muerte.**

**⚠ ATENCIÓN**

**PÉRDIDA DE COMUNICACIÓN**

- No sobrecargue los puertos de comunicación de las conexiones.
- Sujete con firmeza los cables de comunicación a la pared del panel o al armario.
- Utilice un conector D-Sub de 9 pines con tornillos sin fin.

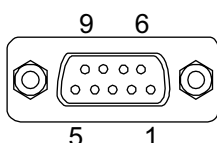
**Si no se siguen estas instrucciones, pueden producirse lesiones o daños en el equipo.**

**NOTA:** Usar dentro de la corriente nominal.

## Asignación de pines

Conector de enchufe D-Sub de 9 pines

Costado del módulo:



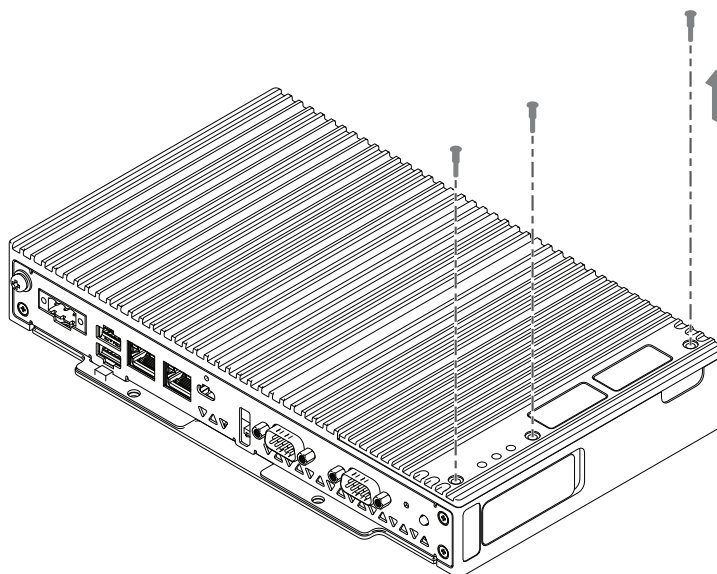
N.º del pin	RS-232C		
	Nombre de la señal	Dirección	Descripción
1	CD	Entrada	Detección de portadora
2	RD(RXD)	Entrada	Recibir datos
3	SD(TXD)	Salida	Enviar datos
4	ER(DTR)	Salida	Terminal de datos preparado

N.º del pin	RS-232C		
	Nombre de la señal	Dirección	Descripción
5	SG	-	Toma de tierra de señalización (aislada)
6	DR(DSR)	Entrada	Conjunto de datos listo
7	RS(RTS)	Salida	Petición de envío
8	CS(CTS)	Entrada	Envío posible
9	CI (RI)	Entrada	Pantalla de estado llamada
Carcasa	FG	-	Toma a tierra del bastidor

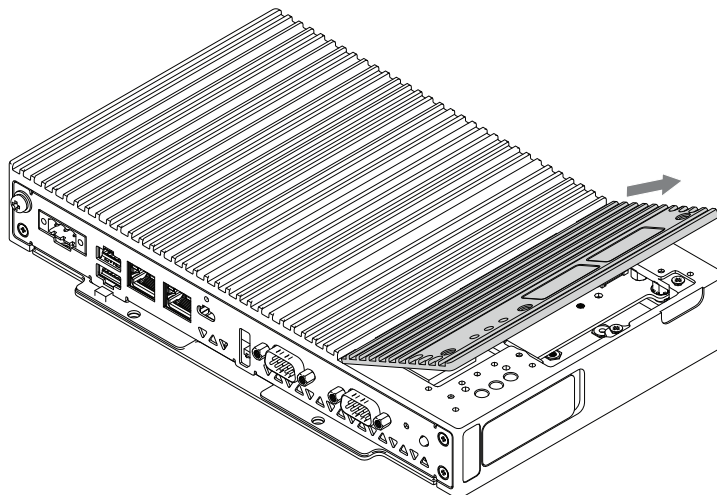
El tornillo sin fin recomendado es #4-40 (UNC).

## Instalación del módulo RS-232C

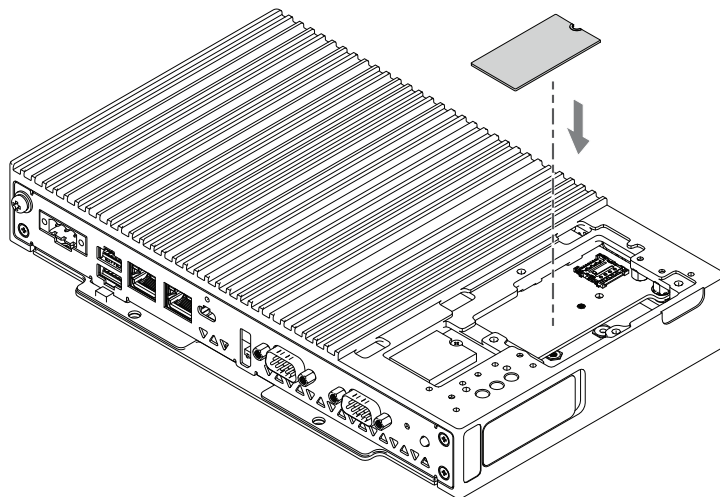
1. Desconecte la fuente de alimentación del Box Module.
2. Toque la carcasa o la conexión a tierra (no la fuente de alimentación) para descargar la energía electrostática de su cuerpo.
3. Retire los 3 tornillos de la parte frontal del Box Module.



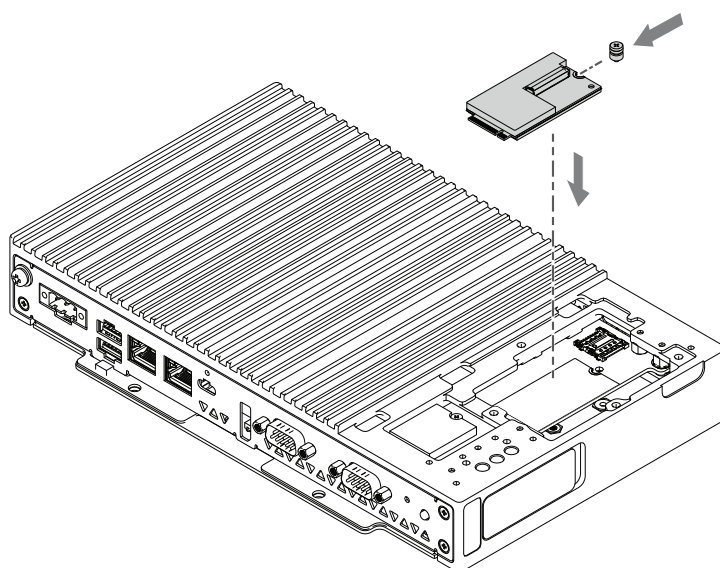
4. Retire la cubierta opcional para la interfaz.



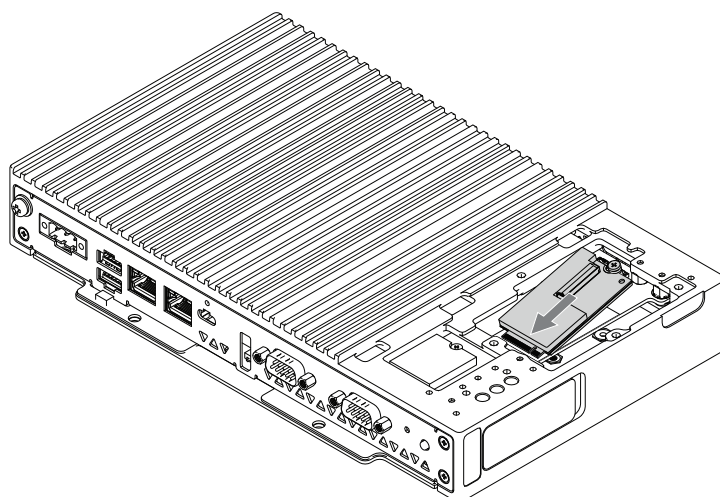
5. Coloque la plancha aislante sobre el tablero.



6. Inserte el tornillo M.2 en la ranura de la tarjeta M.2 de RS-232C.



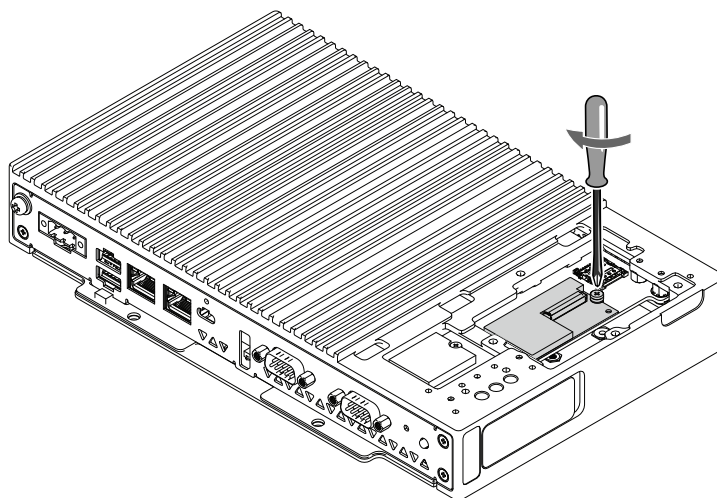
7. Inserte la tarjeta M.2 de RS-232C en la ranura del producto.



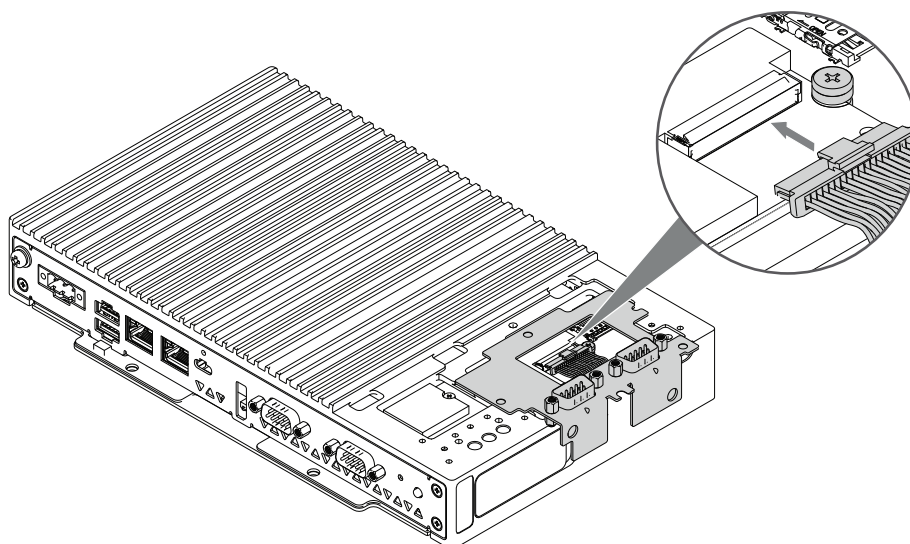
- Empuje la tarjeta RS-232C M.2 y aprétela con el tornillo M.2.

**NOTA:**

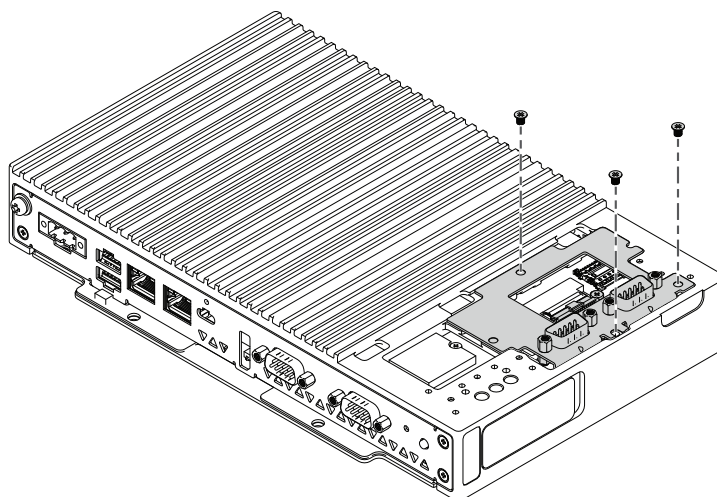
- Se recomienda utilizar un destornillador Phillips #1.
- El par de apriete necesario es de 0,2 N•m (1,77 lb-in).



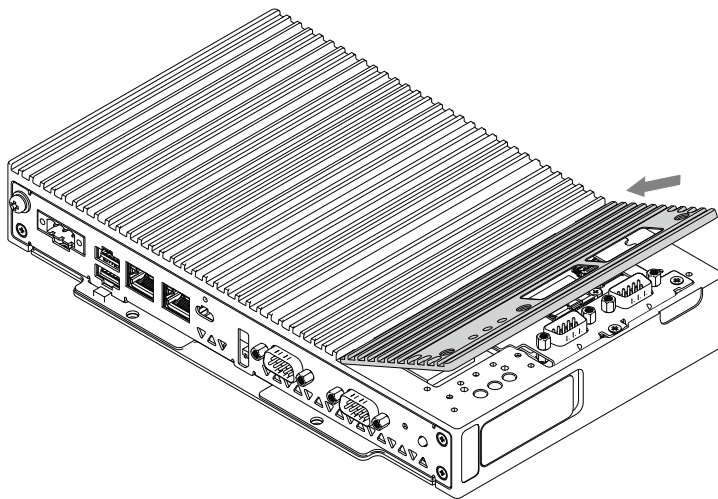
- Conecte el cable del puerto del soporte del módulo RS-232C a la toma en la tarjeta RS-232C M.2.



- Fije el soporte del módulo RS-232C en el producto y ajústelo con tornillos M3.

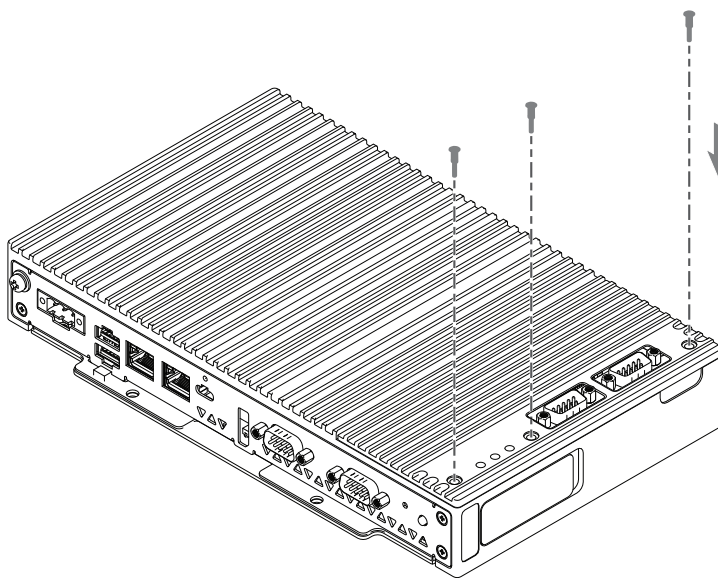
**NOTA:** El par de apriete necesario es de 0,3 N•m (2,7 lb-in).

11. Coloque la cubierta de la interfaz opcional en el Box Module.



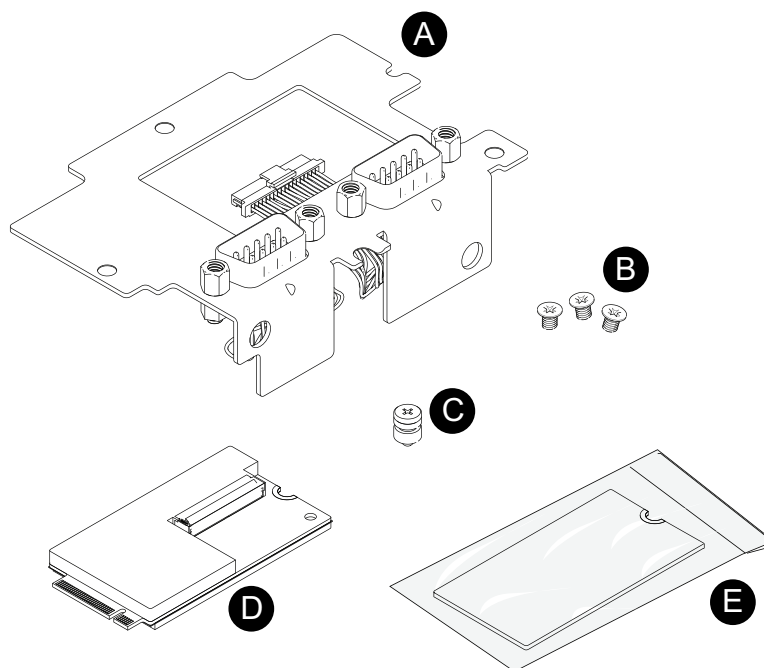
12. Fije la cubierta de la interfaz opcional en el Box Module con los tornillos.

**NOTA:** El par de apriete necesario es de 0,3 N•m (2,7 lb-in).



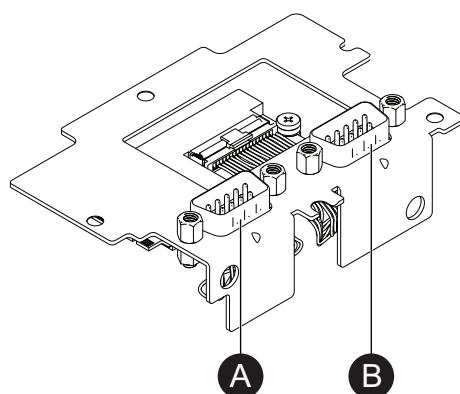
## RS-422/485 aislada x 2

### Contenido del paquete



- A. Soporte para módulo RS-422/485
- B. Tornillo M3 x 3
- C. Tornillo M.2 x 1
- D. Tarjeta M.2 RS-422/485
- E. Plancha aislante

### Especificaciones



- A. COM4
- B. COM3

Número del producto	PFXYP6M2R42P2
Transmisión asíncrona	RS-422 (aislada) x 2, RS-485 (aislada) x 2
Longitud de los datos	7 o 8 bits
Bit de parada	1 o 2 bits
Paridad	Ninguno, par o impar
Control de flujo	Control de flujo por software: Xon/Xoff

Control automático de dirección	Ajustes necesarios. Consulte Configuración del puerto, página 96.
Cancelación de eco	Siempre activado
Velocidad de transmisión de los datos	2400...115200 bps
Conector	D-Sub de 9 pines (macho)
M.2 Clave ID	Clave B

La interfaz en serie está aislada. Los terminales SG (toma de tierra de señalización) y FG (toma a tierra del bastidor) están conectados dentro de este producto. Si el conector de la interfaz en serie es D-Sub, conecte el cable de FG a la carcasa.

**⚡⚠ PELIGRO**

**INCENDIO Y DESCARGA ELÉCTRICA**

Cuando use el terminal SG para conectar un dispositivo externo a este producto:

- Asegúrese de que no se crea un bucle de tierra al configurar el sistema.
- Conecte el terminal SG al equipo remoto cuando el dispositivo externo no está aislado.
- Conecte el terminal de SG a una conexión a tierra conocida y fiable para reducir el riesgo de daños en el circuito.

**Si no se siguen estas instrucciones, se producirán lesiones graves o la muerte.**

**⚠ ATENCIÓN**

**PÉRDIDA DE COMUNICACIÓN**

- No sobrecargue los puertos de comunicación de las conexiones.
- Sujete con firmeza los cables de comunicación a la pared del panel o al armario.
- Utilice un conector D-Sub de 9 pines con tornillos sin fin.

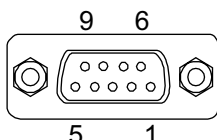
**Si no se siguen estas instrucciones, pueden producirse lesiones o daños en el equipo.**

**NOTA:** Usar dentro de la corriente nominal.

## Asignación de pines

RS-422: Conector de enchufe D-Sub de 9 pines

Costado del módulo:



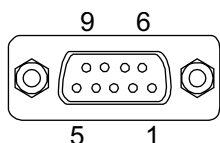
N.º del pin	RS-422		
	Nombre de la señal	Dirección	Descripción
1	TxD-	Salida	Enviar datos -
2	TxD+	Salida	Enviar datos +
3	RxD+	Entrada	Recibir datos +

N.º del pin	RS-422		
	Nombre de la señal	Dirección	Descripción
4	RxD-	Entrada	Recibir datos -
5	SG	—	Toma de tierra de señalización (aislada)
6	NC	—	Sin conexión
7	NC	—	Sin conexión
8	NC	—	Sin conexión
9	NC	—	Sin conexión
Carcasa	FG	—	Toma a tierra del bastidor

El tornillo sin fin recomendado es #4-40 (UNC).

RS-485: Conector de enchufe D-Sub de 9 pines

Costado del módulo:



N.º del pin	RS-485		
	Nombre de la señal	Dirección	Descripción
1	Data -	Entrada/Salida	Datos de comunicación -
2	Data+	Entrada/Salida	Datos de comunicación +
3	NC	—	Sin conexión
4	NC	—	Sin conexión
5	SG	—	Toma de tierra de señalización (aislada)
6	NC	—	Sin conexión
7	NC	—	Sin conexión
8	NC	—	Sin conexión
9	NC	—	Sin conexión
Carcasa	FG	—	Toma a tierra del bastidor

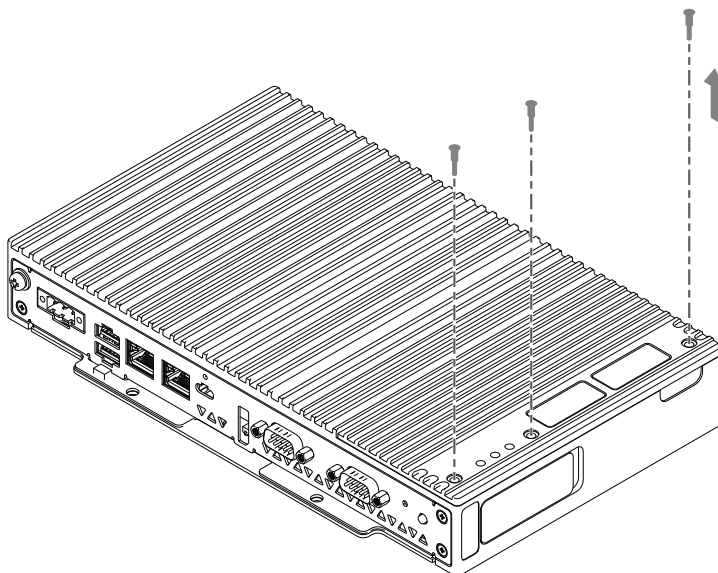
El tornillo sin fin recomendado es #4-40 (UNC).

## Instalación del módulo RS-422/485

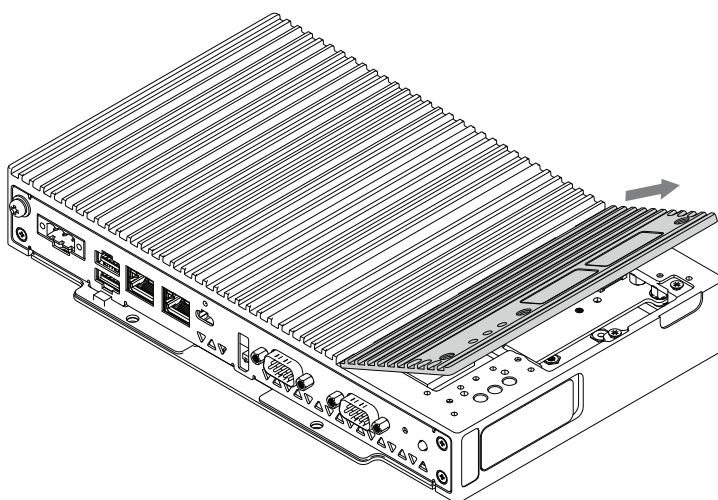
1. Desconecte la fuente de alimentación del Box Module.
2. Toque la carcasa o la conexión a tierra (no la fuente de alimentación) para descargar la energía electrostática de su cuerpo.



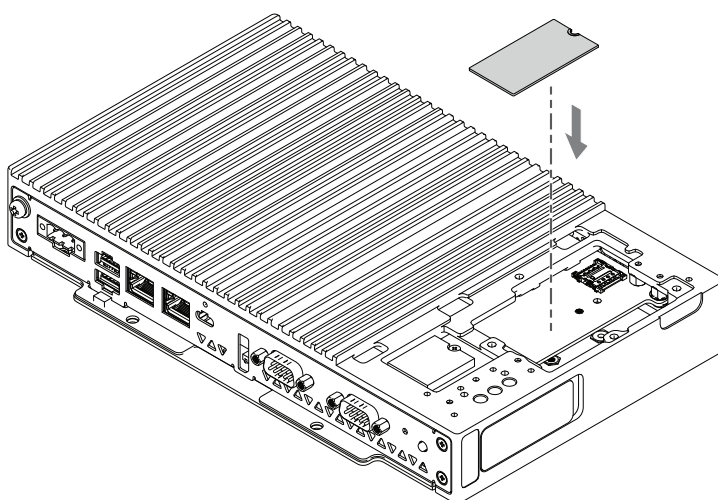
3. Retire los 3 tornillos de la parte frontal del Box Module.



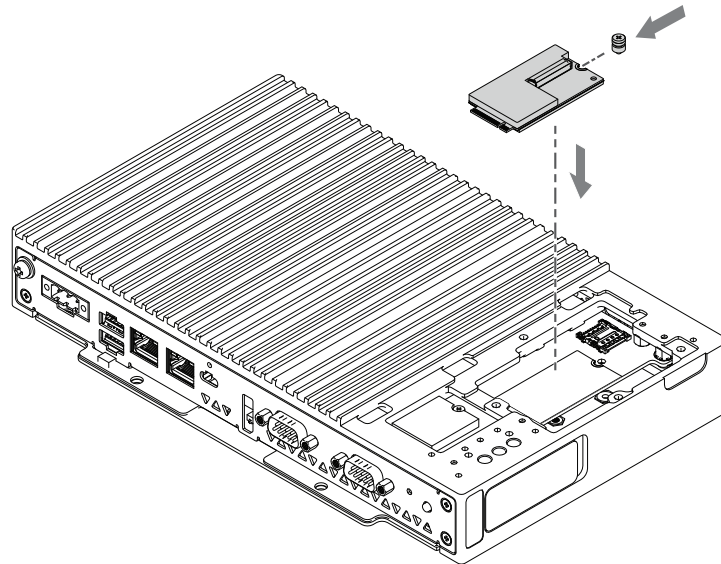
4. Retire la cubierta opcional para la interfaz.



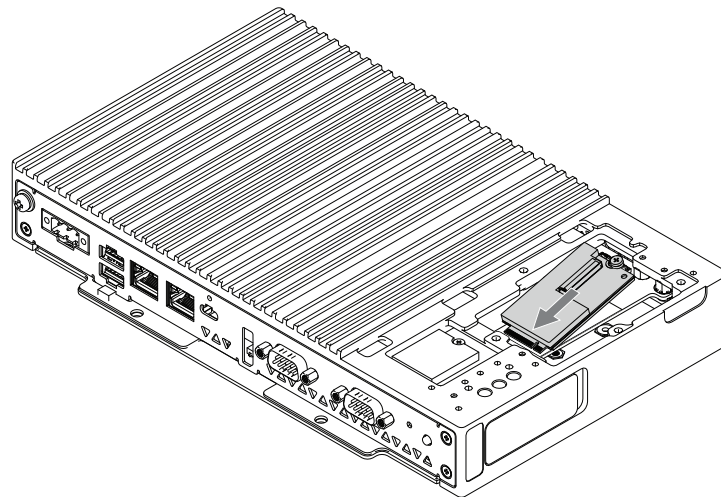
5. Coloque la plancha aislante sobre el tablero.



6. Inserte el tornillo M.2 en la ranura de la tarjeta M.2 RS-422/485.



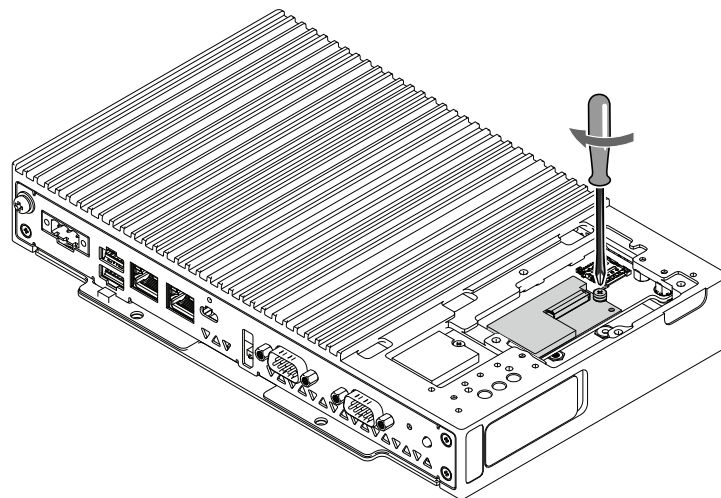
7. Inserte la tarjeta M.2 RS-422/485 en la ranura del producto.



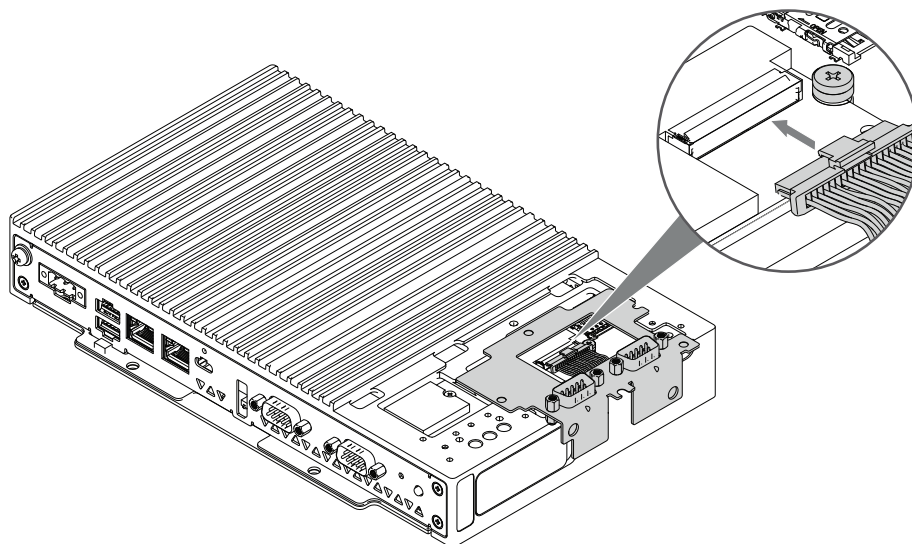
8. Empuje la tarjeta M.2 RS-422/485 y aprétela con el tornillo M.2.

**NOTA:**

- Se recomienda utilizar un destornillador Phillips #1.
- El par de apriete necesario es de 0,2 N•m (1,77 lb-in).

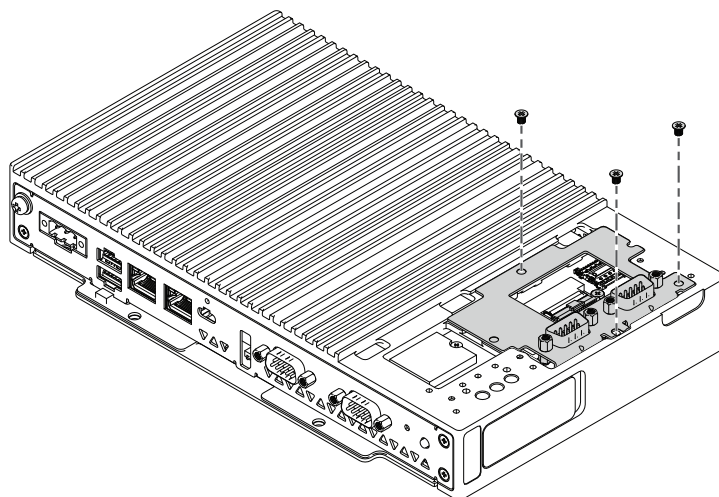


9. Conecte el cable del puerto del soporte del módulo RS-422/485 a la toma de la tarjeta M.2 RS-422/485.

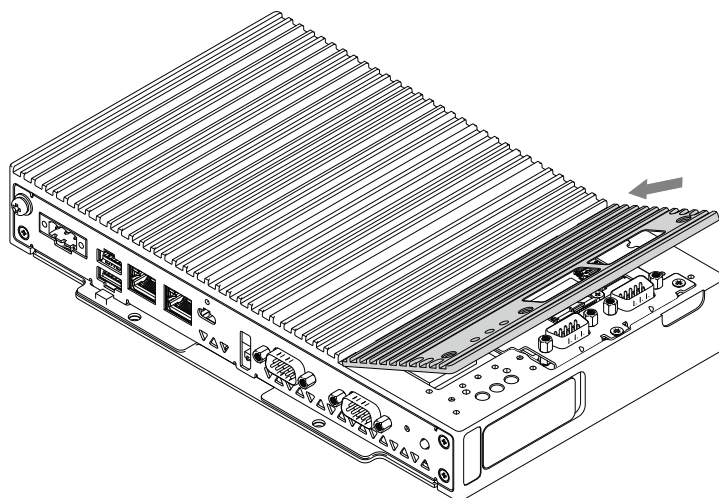


10. Sujete el soporte del módulo RS-422/485 al producto y apriételo con tornillos M3.

**NOTA:** El par de apriete necesario es de 0,3 N•m (2,7 lb-in).

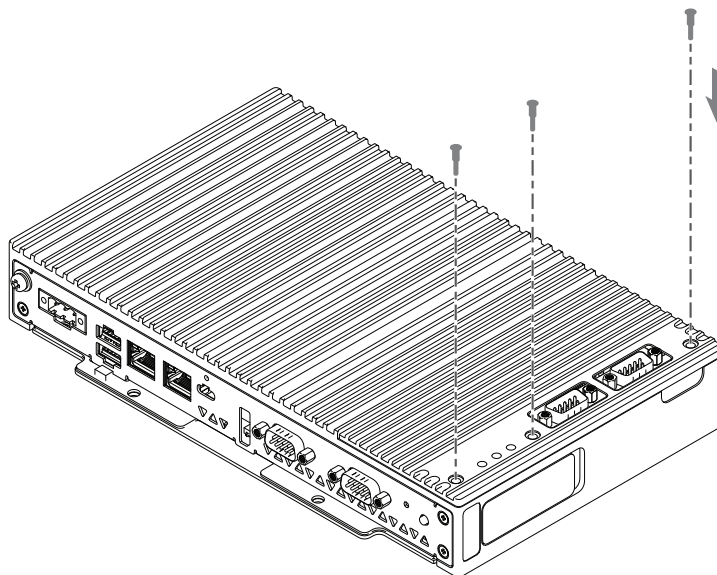


11. Coloque la cubierta de la interfaz opcional en el Box Module.



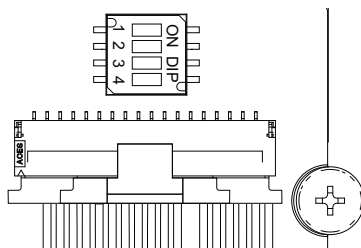
12. Fije la cubierta de la interfaz opcional en el Box Module con los tornillos.

**NOTA:** El par de apriete necesario es de 0,3 N•m (2,7 lb-in).



## Configuración del puerto

Se requiere una configuración del resistor de terminación cuando usa RS-422/485 aislada x 2. Consulte la siguiente tabla para realizar la configuración. La conmutación entre RS-485 y RS-422 también se configura con el interruptor DIP.



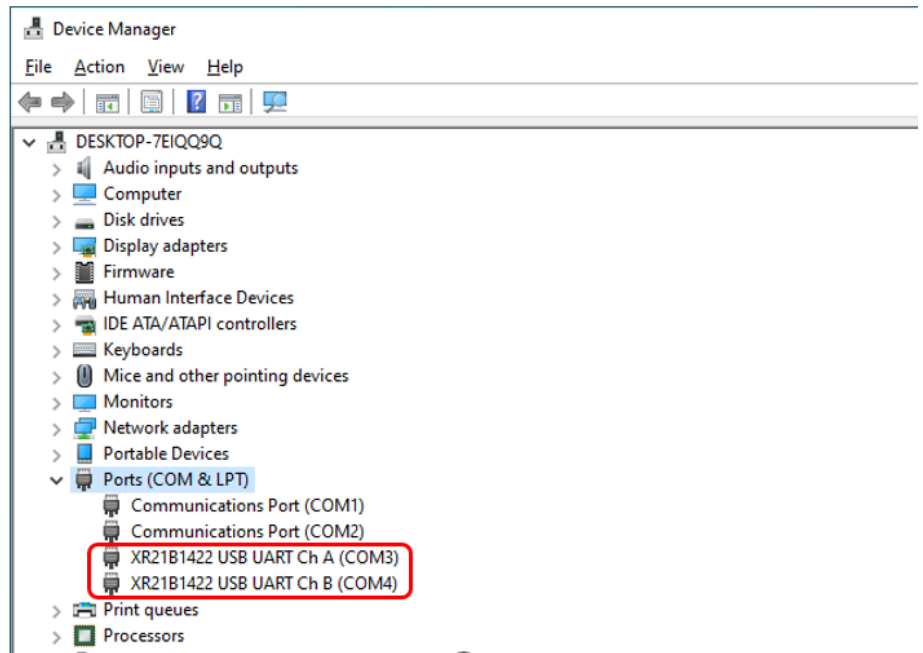
Conmutador DIP	OFF	ON	Descripción
1	Normal	Terminación (120 ohm)	Conf. por defecto: OFF para COM3
2	Normal	Terminación (120 ohm)	Conf. por defecto: OFF para COM4
3	RS-485	RS-422	Conf. por defecto: OFF
4	No utilizado (desactivado)		Conf. por defecto: OFF

Junto con la configuración de los interruptores DIP, ambos puertos también deben configurarse en el Administrador de dispositivos de Windows®.

**NOTA:** El control de dirección automático se activa automáticamente con este ajuste.

1. Abra el Administrador de dispositivos de Windows®.
2. Abra **Ports**.

3. Haga clic derecho en el puerto al que está asignado RS-485 o RS-422.

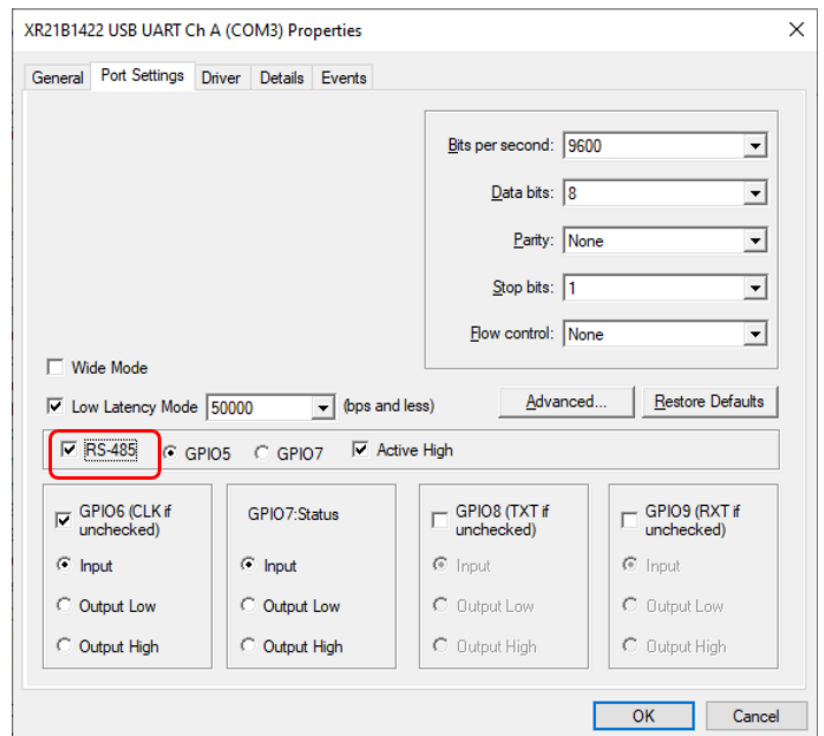


4. Seleccione **Properties** y abra la pestaña **Port Settings**.

5. Seleccione la casilla **RS-485**.

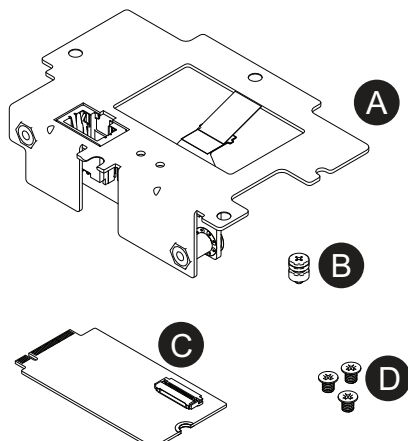
**NOTA:**

- Seleccione la casilla **RS-485** incluso para RS-422.
- No cambie ninguna configuración que no sea **RS-485**.



## Ethernet (GbE IEEE1588)

### Contenido del paquete



- A. Soporte para módulo Ethernet
- B. Tornillo M.2 x 1
- C. Tarjeta Ethernet M.2
- D. Tornillo M3 x 3

### Especificaciones

**NOTA:** Instale la última versión del controlador antes de utilizar esta interfaz. Puede descargar el controlador más reciente de nuestro sitio web. <https://www.pro-face.com/trans/en/manual/1085.html>

Número del producto	PFXYP6M2ETH
Conector	Conector modular (RJ-45) x 1
Norma	IEEE1588, IEEE802.3, 10 BASE-T/100 BASE-TX/1000 BASE-T, Wake-on-LAN (WOL) admitido*1
Distancia de comunicación máxima	100 m (328,1 ft)
M.2 Clave ID	Clave B

\*1 Si el estado es S4 (modo de apagado híbrido), Wake-on-LAN no está disponible.

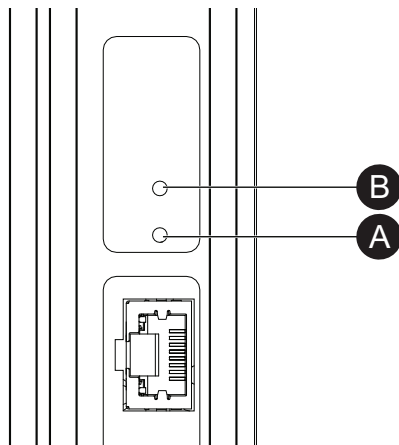
### ⚠ ATENCIÓN

#### PÉRDIDA DE COMUNICACIÓN

- No sobrecargue los puertos de comunicación de las conexiones.
- Sujete con firmeza los cables de comunicación a la pared del panel o al armario.

**Si no se siguen estas instrucciones, pueden producirse lesiones o daños en el equipo.**

## Indicaciones del LED

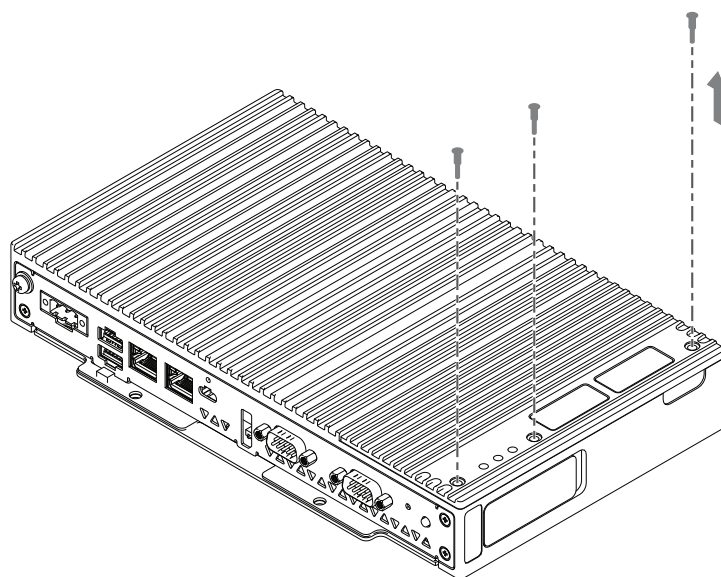


- A. ACT
- B. LINK

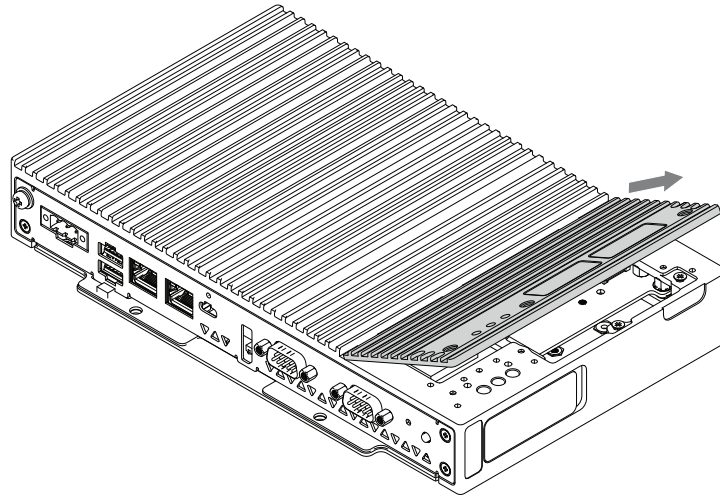
Color	Indicador	Descripción
Verde (Active)	ON	La transmisión de datos está disponible
	Intermitencia	Transmisión de datos en curso
	OFF	Sin conexión o error de transmisión de datos
Verde (Link)	ON	La transmisión de datos está disponible.
	OFF	Sin conexión o error de transmisión de datos

## Instalación del módulo de Ethernet

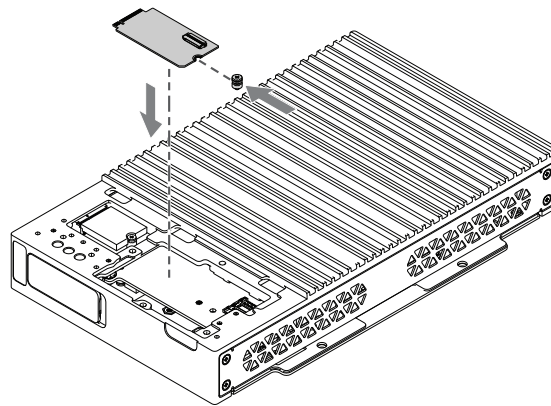
1. Desconecte la fuente de alimentación del Box Module.
2. Toque la carcasa o la conexión a tierra (no la fuente de alimentación) para descargar la energía electrostática de su cuerpo.
3. Retire los 3 tornillos de la parte frontal del Box Module.



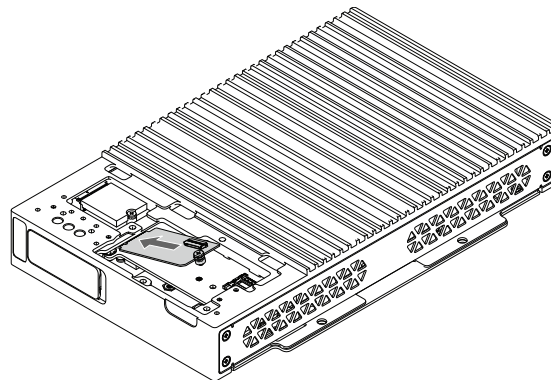
4. Retire la cubierta opcional para la interfaz.



5. Inserte el tornillo M.2 en la ranura de la tarjeta Ethernet M.2.



6. Inserte la tarjeta Ethernet M.2 en la ranura del producto en diagonal.

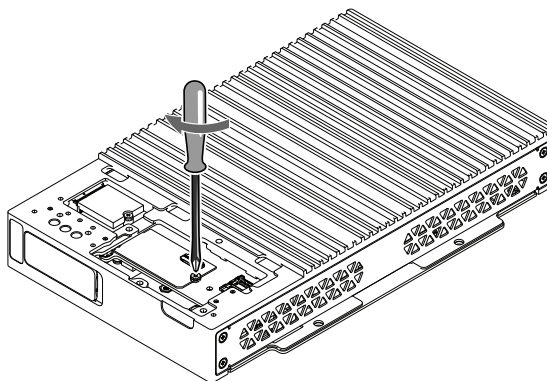




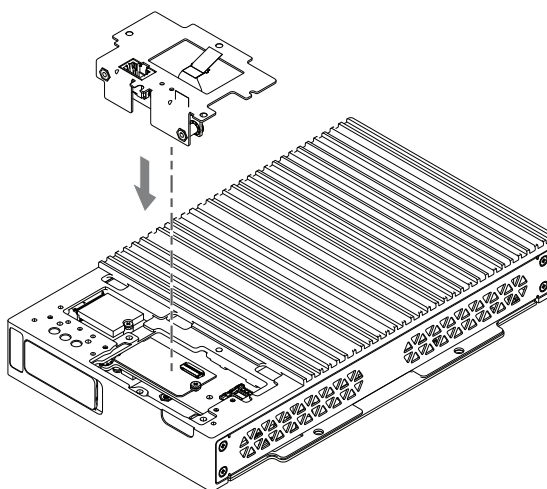
7. Empuje la tarjeta Ethernet M.2 hacia abajo y aprétela con el tornillo M.2.

**NOTA:**

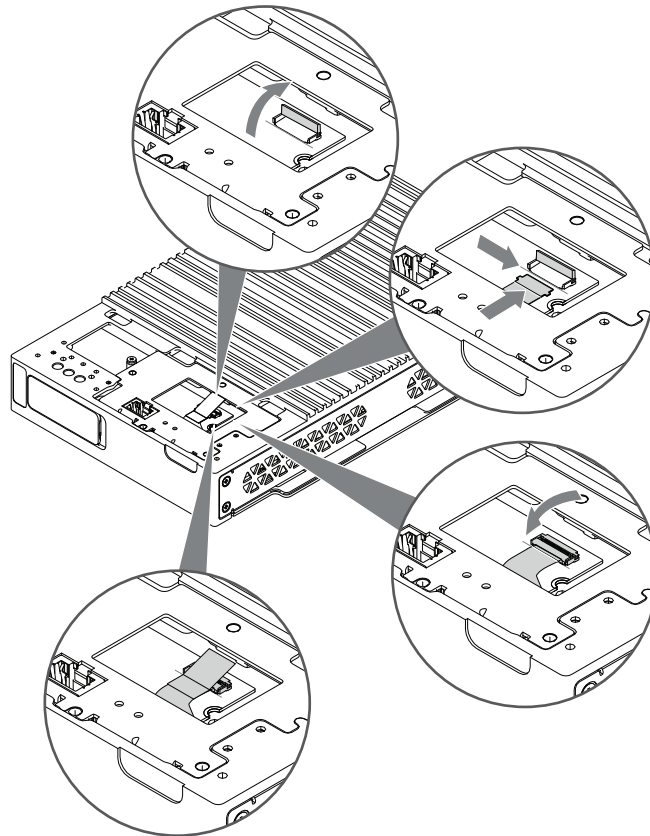
- Se recomienda utilizar un destornillador Phillips #1.
- El par de apriete necesario es de 0,2 N•m (1,77 lb-in).



8. Coloque el soporte del módulo Ethernet en el producto.

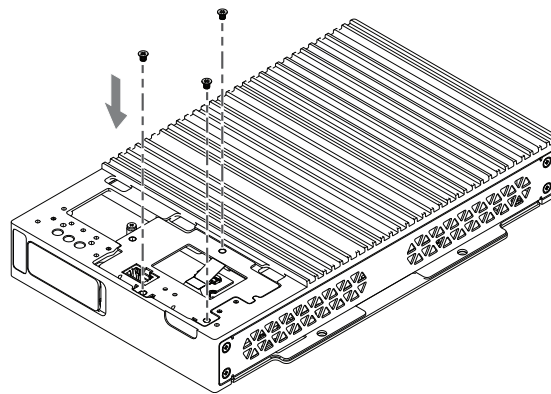


9. Conecte el cable del puerto del soporte del módulo Ethernet a la toma de la tarjeta Ethernet M.2.

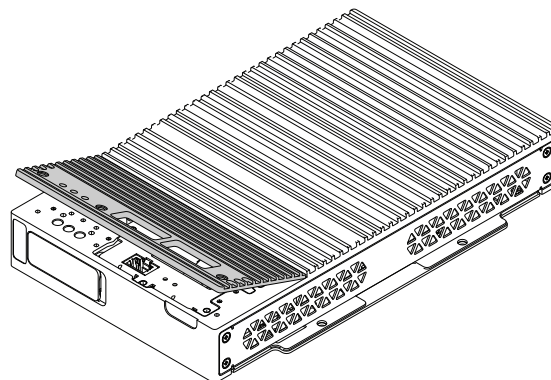


10. Fije el soporte del módulo Ethernet al producto con tornillos M3.

**NOTA:** El par de apriete necesario es de 0,3 N•m (2,7 lb-in).

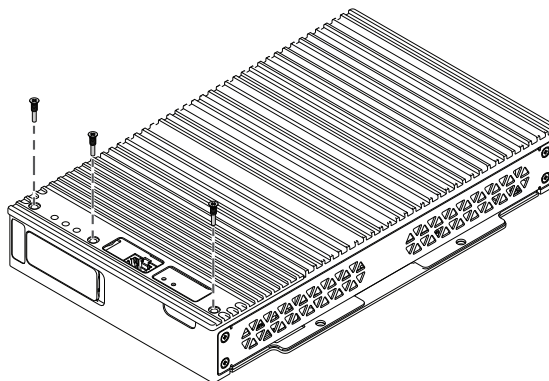


11. Coloque la cubierta de la interfaz opcional en el Box Module.



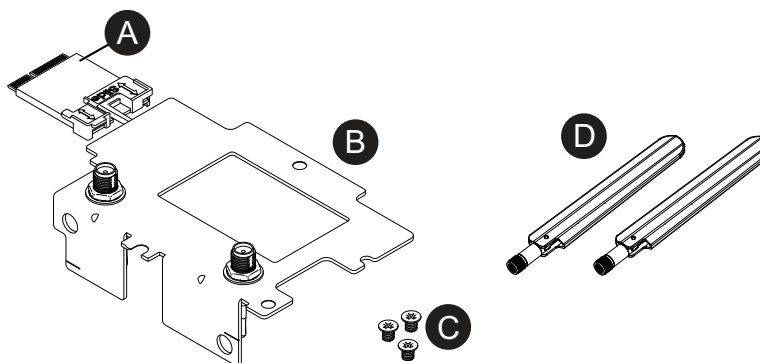
12. Fije la cubierta de la interfaz opcional en el Box Module con los tornillos.

**NOTA:** El par de apriete necesario es de 0,3 N•m (2,7 lb-in).



## WiFi/Bluetooth con antenas

### Contenido del paquete



- A. Tarjeta M.2 de WiFi/Bluetooth
- B. Soporte para módulo WiFi/Bluetooth
- C. Tornillo M3 x 3
- D. Antena x 2

**NOTA:**

- Este producto/accesorio no ha obtenido normas o certificaciones relacionadas con la radiofrecuencia. Obténgalas si son exigidas por las normas y certificaciones de su país. La información de certificación se encuentra en la tarjeta de WiFi/Bluetooth en nuestro portal web. Busque la información usando el número de modelo (PFXYP6M2WF) de WiFi/Bluetooth.  
<https://www.pro-face.com/trans/en/manual/1002.html>
- Utilice este producto de conformidad con las leyes, los reglamentos y las normas de su país.

## Especificaciones

Número del producto		PFXYP6M2WF
WiFi	Conector	Conector de la antena (SMA de enchufe) x 2
	Velocidad de transmisión	IEEE802.11a: máx. 54 Mbps IEEE802.11b: máx. 11 Mbps IEEE802.11g: máx. 54 Mbps IEEE802.11n (Wi-Fi 4): máx. 300 Mbps

		IEEE802.11ac (Wi-Fi 5): máx. 1733 Mbps IEEE802.11ax (Wi-Fi 6): máx. 2402 Mbps
	Autenticación de la red	WPA, WPA2, WPA3, 802.1X
	Cifrado de datos	AES-CCMP (128 bits), AES-GCMP (256 bits)
Bluetooth	Norma	Bluetooth 5.3
	Clase de potencia	Class 1
M.2 Clave ID	Clave E	

## ▲ ADVERTENCIA

### INTERFERENCIAS ELECTROMAGNÉTICAS / DE RADIO

Si desconoce la política que se aplica al uso del módulo de WiFi/Bluetooth, consulte al administrador al respecto antes de encenderlo.

**Si no se siguen estas instrucciones, pueden producirse lesiones graves, muerte o daños en el equipo.**

### Dispositivos inalámbricos de 2,4 GHz

El módulo de WiFi/Bluetooth usa una gama de frecuencias de 2,4 Ghz utilizadas por una amplia variedad de equipos inalámbricos. Por ejemplo, se usa en equipos médicos, científicos e industriales tales como los hornos de microondas, estaciones de difusión inalámbricas en el local (requieren licencias), estaciones de difusión inalámbricas de baja potencia (no requieren licencias), así como estaciones de difusión inalámbricas amateur (requieren licencias).

1. Antes de usar este producto, compruebe que no haya ninguna estación de difusión inalámbrica en el local, ni estación de difusión inalámbrica de baja potencia, ni estación de difusión inalámbrica amateur en la vecindad.
2. En el caso de que el módulo de WiFi/Bluetooth produzca una interferencia perjudicial a cualquier otra «estación de difusión inalámbrica en el local», cambie inmediatamente la frecuencia de canales del módulo de WiFi/Bluetooth, cambie la ubicación del mismo o detenga la operación de emisiones radioeléctricas y comuníquese con el administrador de la red inalámbrica para resolver el problema.

### Seguridad de su LAN inalámbrica

Dado que las redes LAN inalámbricas generalmente no ofrecen una seguridad de los datos adecuada, pueden surgir los siguientes problemas.

1. Acceso ilícito a la información en las comunicaciones.
  - Existe la posibilidad de que la información en los correos electrónicos, así como información personal tales como los ID de usuario, contraseñas y números de tarjetas de crédito sean interceptadas intencionalmente por un tercero malicioso.

2. Acceso ilegal

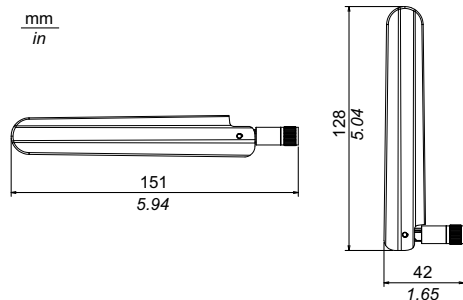
Un tercero malicioso puede obtener acceso a información personal y de la empresa sin autorización por medio de la red de área local con el fin de:

- obtener información personal y confidencial (fuga de información);
- hacerse pasar por otra persona al comunicarse como si fuera esa persona difundiendo información inválida (spoofing);
- cambiar las comunicaciones y transmitir el contenido modificado (falsificación);
- dañar de manera crítica los datos y los sistemas por medio de un virus (daño).

Este producto de LAN inalámbrica incluye funciones de seguridad que permiten configurar los ajustes relacionados con la seguridad que reducen la probabilidad de que surjan los problemas mencionados.

Se recomienda familiarizarse con las posibles implicaciones de lo que podría suceder al usar un producto inalámbrico sin habilitar las funciones de seguridad. Recomendamos también que configure los ajustes relacionados con la seguridad y que use los productos inalámbricos bajo su responsabilidad.

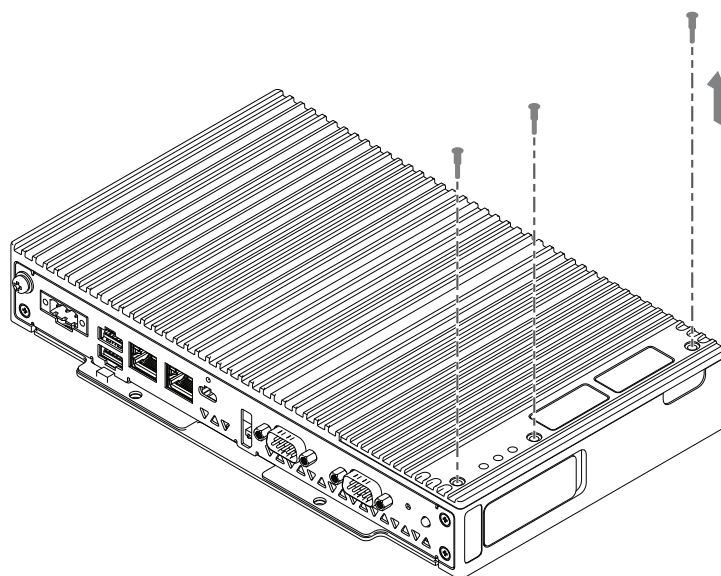
**Tamaño de la antena**



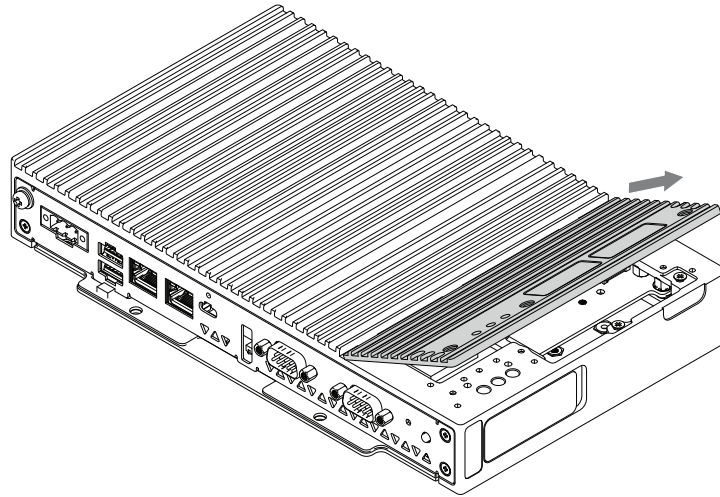
**Conexión del Módulo WiFi/Bluetooth**

<b>⚠ ATENCIÓN</b>
<b>PÉRDIDA DE COMUNICACIÓN</b>
No sobrecargue los puertos de comunicación de las conexiones.
<b>Si no se siguen estas instrucciones, pueden producirse lesiones o daños en el equipo.</b>

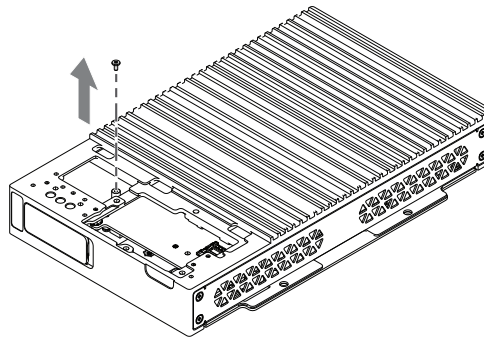
1. Desconecte la fuente de alimentación del Box Module.
2. Toque la carcasa o la conexión a tierra (no la fuente de alimentación) para descargar la energía electrostática de su cuerpo.
3. Retire los 3 tornillos de la parte frontal del Box Module.



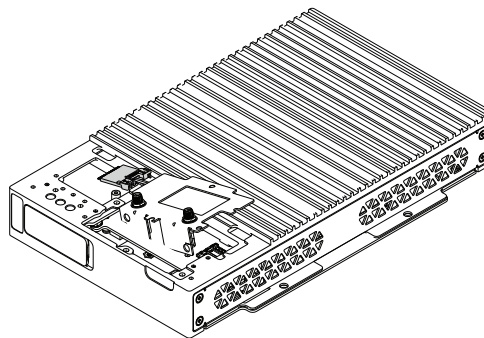
4. Retire la cubierta opcional para la interfaz.



5. Quite el tornillo del área de instalación de la tarjeta de WiFi/Bluetooth en la unidad interfaz.



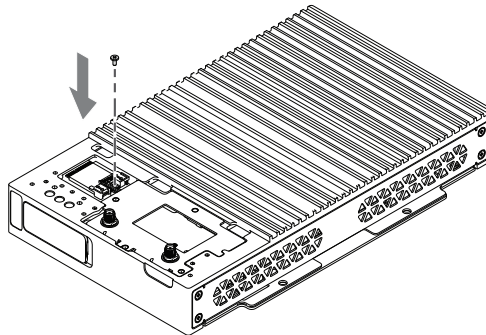
6. Inserte la tarjeta de WiFi/Bluetooth de manera diagonal, como se muestra a continuación, y empújela desde arriba.



7. Sujete la tarjeta con el tornillo que se quitó en el paso 5.

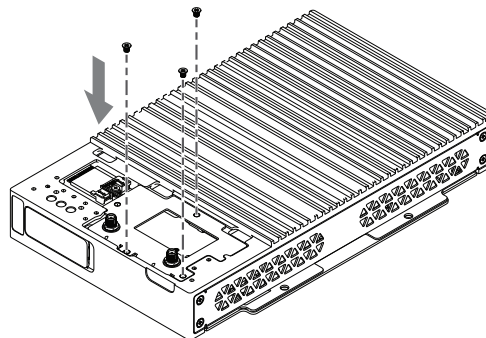
**NOTA:**

- Se recomienda utilizar un destornillador Phillips #1.
- El par de apriete necesario es de 0,2 N•m (1,77 lb-in).

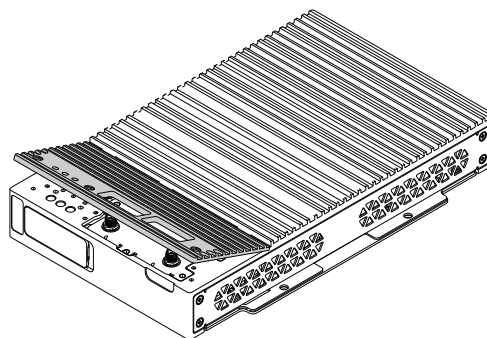


8. Sujete el soporte del módulo Wifi/Bluetooth en el producto y ajústelo con tornillos M3.

**NOTA:** El par de apriete necesario es de 0,3 N•m (2,7 lb-in).

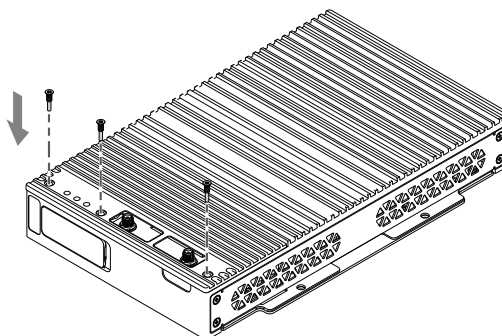


9. Coloque la cubierta de la interfaz opcional en el Box Module.

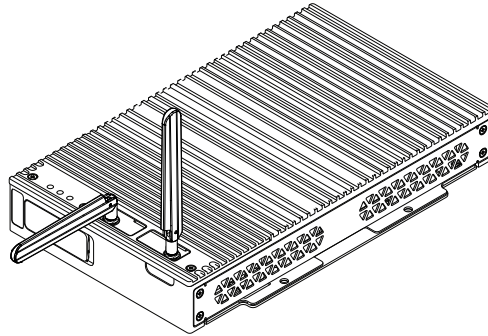


10. Fije la cubierta de la interfaz opcional en el Box Module con los tornillos.

**NOTA:** El par de apriete necesario es de 0,3 N•m (2,7 lb-in).



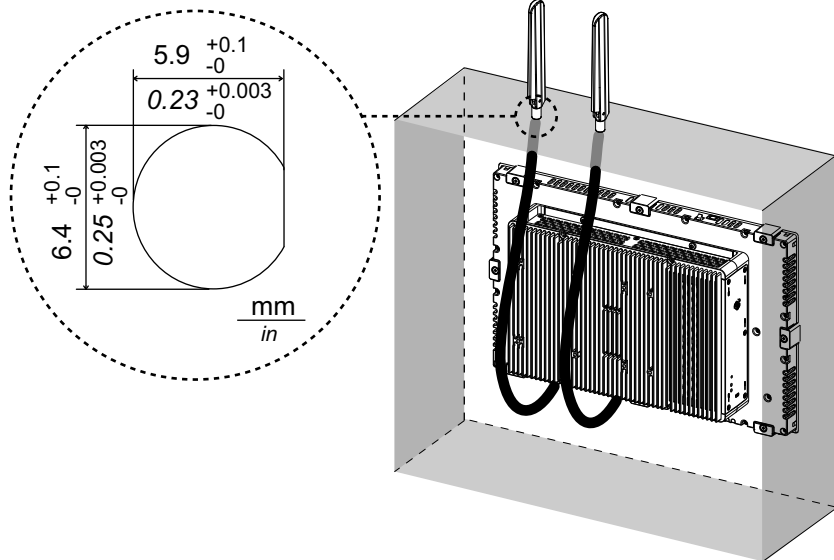
11. Conecte la antena solamente después de colocar el producto en el panel.  
 No bloquee el área de la antena de con la mano, el cuerpo u otros objetos.  
 Puede producir interferencias en las comunicaciones.  
 Puede cambiar la dirección de las antenas hacia arriba, abajo, izquierda y derecha.



Puede conectar la antena en la parte exterior del panel usando el siguiente cable opcional.

Cable de antena expandido de WiFi/Bluetooth (3 m): PFXYP6CBWF3M

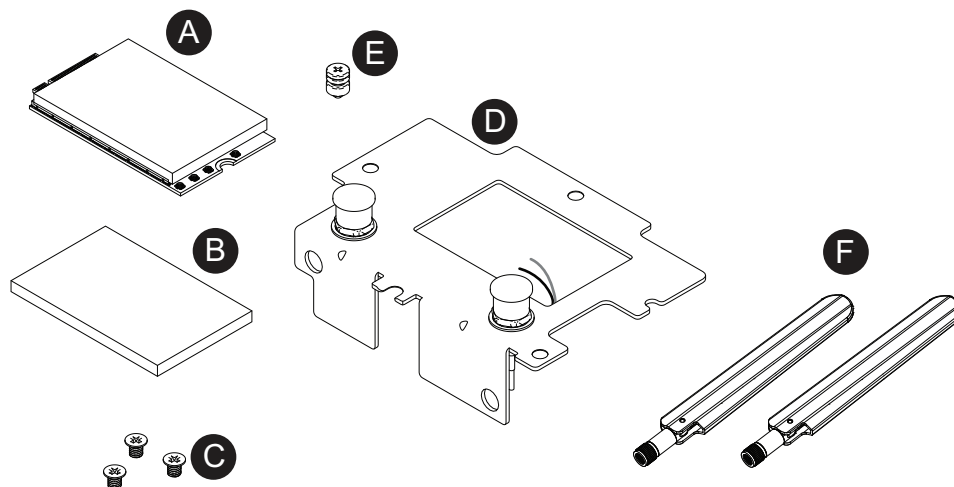
Cuando se usa el cable opcional, las dimensiones de la abertura del panel son las siguientes.





# Celular 4G

## Contenido del paquete



- A. Tarjeta M.2 de 4G
- B. Disipador térmico
- C. Tornillo M3 x 3
- D. Soporte para módulo celular 4G
- E. Tornillo M.2 x 1
- F. Antena x 2

**NOTA:**

- Use la unidad de interfaz y la tarjeta SIM que coincidan con la frecuencia en su país.
- Utilice este producto de conformidad con las leyes, los reglamentos y las normas de su país.
- Este producto/accesorio no ha obtenido normas o certificaciones relacionadas con la radiofrecuencia. Obténgalas si son exigidas por las normas y certificaciones de su país.
- La comunicación de datos debe configurarse con los ajustes estándar de Windows. Consulte *Celular*, página 141.

## Especificaciones

Número del producto	PFXYP6M24GW
Tipo de tarjeta SIM	micro SIM 3FF, 12 x 15 mm
M.2 Clave ID	Clave B

### 4G

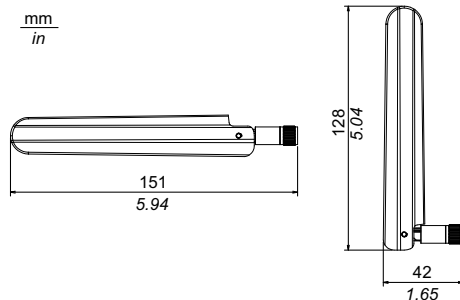
Norma	3GPP Release 12, LTE-FDD, LTE-TDD
Banda	LTE-FDD: B1, B2, B3, B4, B5, B7, B8, B12, B13, B14, B17, B18, B19, B20, B25, B26, B28, B29, B30, B32, B66, B71 LTE-TDD: B34, B38, B39, B40, B41, B42, B43, B46, B48
Velocidad de enlace	LTE Cat.6

### 3G

Norma	3GPP Release 9, DC-HSDPA, HSPA+, HSDPA, HSUPA, W-CDMA
Banda	B1, B2, B3, B4, B5, B6, B8, B19
Velocidad de enlace	Máx.42 Mbps (DC-HSDPA, DL) Máx.5,76 Mbps (HSUPA, UL)

**NOTA:** No se dispone de la comunicación 2G (GSM).

#### Tamaño de la antena



## Colocación del Módulo Celular 4G y tarjeta SIM

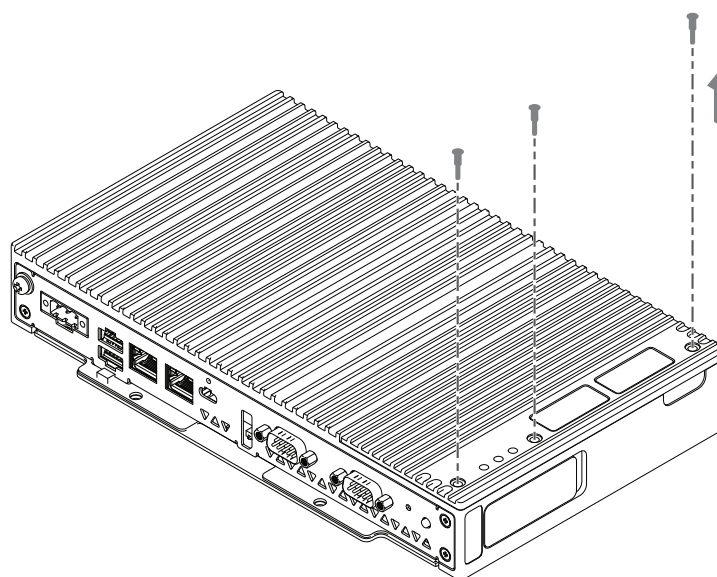
### ⚠ ATENCIÓN

#### PÉRDIDA DE COMUNICACIÓN

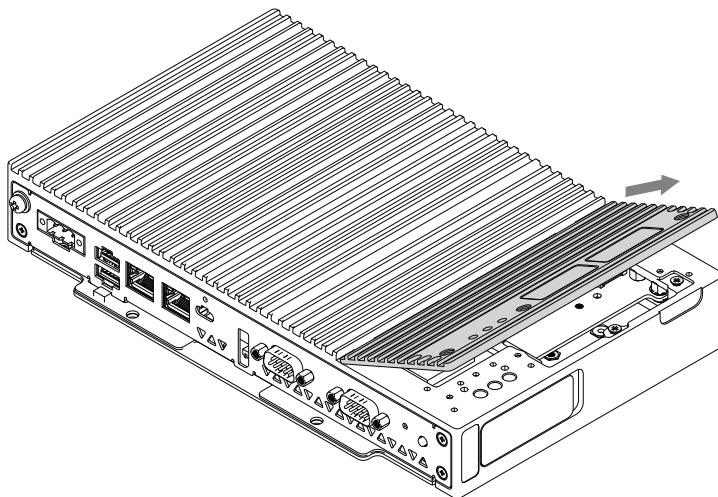
No sobrecargue los puertos de comunicación de las conexiones.

**Si no se siguen estas instrucciones, pueden producirse lesiones o daños en el equipo.**

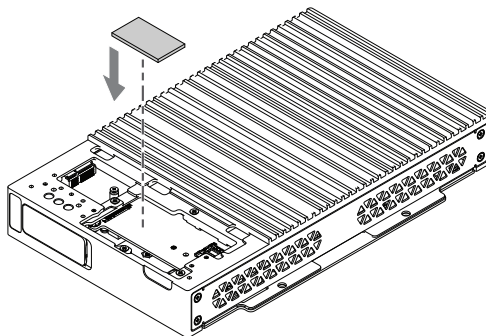
1. Desconecte la fuente de alimentación del Box Module.
2. Toque la carcasa o la conexión a tierra (no la fuente de alimentación) para descargar la energía electrostática de su cuerpo.
3. Retire los 3 tornillos de la parte frontal del Box Module.



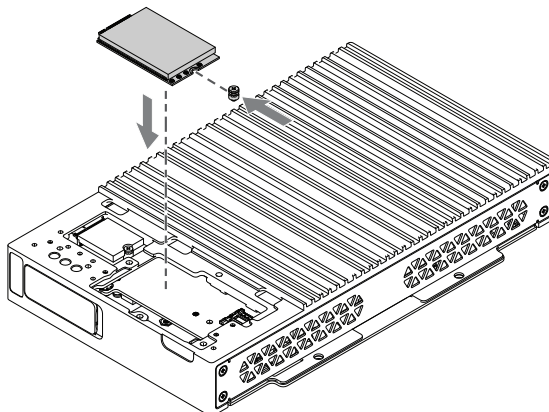
4. Retire la cubierta opcional para la interfaz.



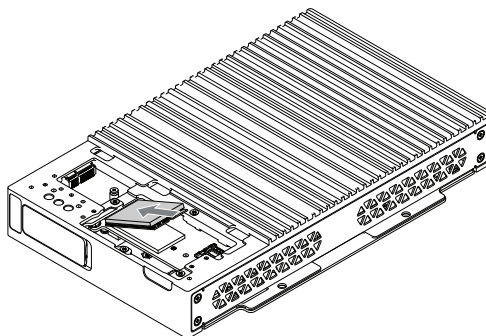
5. Coloque la almohadilla del disipador térmico sobre la placa.



6. Inserte el tornillo M.2 en la ranura de la tarjeta M.2 de 4G.



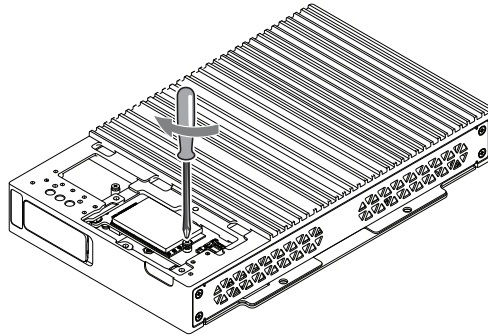
7. Inserte la tarjeta M.2 de 4G en la ranura del producto.



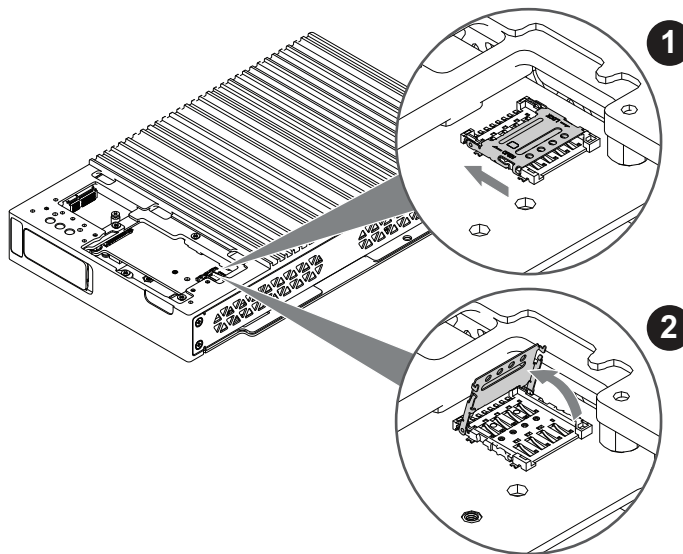
8. Empuje la tarjeta M.2 4G desde arriba y fíjela con el tornillo M.2.

**NOTA:**

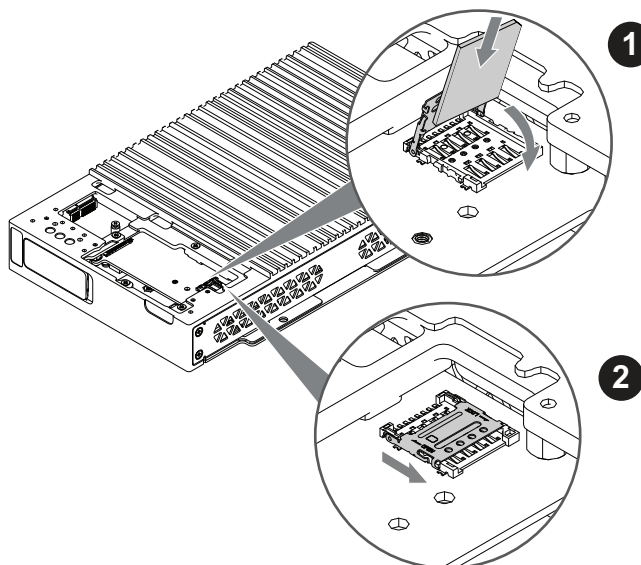
- Se recomienda utilizar un destornillador Phillips #1.
- El par de apriete necesario es de 0,2 N•m (1,77 lb-in).



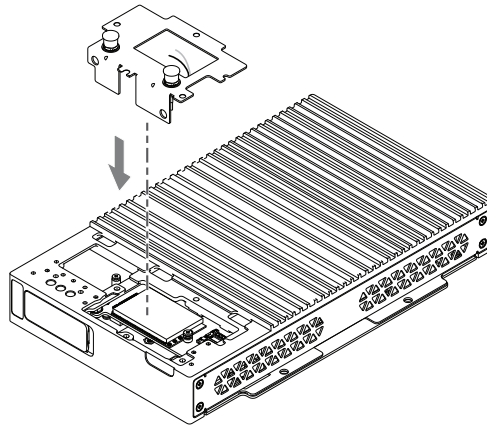
9. Deslice la cubierta de la bandeja de la tarjeta SIM en la dirección de la flecha para abrirla.



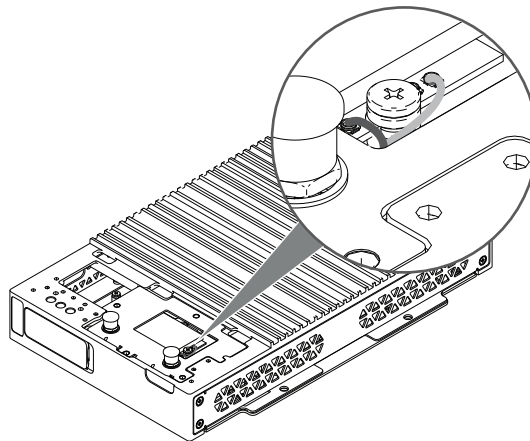
10. Inserte la tarjeta SIM en la ranura y cierre y deslice la tapa en la dirección de la flecha para bloquearla.



11. Inserte el soporte del módulo 4G.

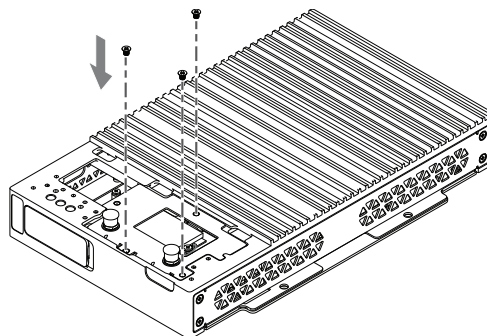


12. Enchufe el conector del cable de la antena en el conector de la tarjeta M.2 de 4G, tal y como se muestra a continuación. Mirando desde la parte de arriba de la interfaz, enchufe el conector del cable negro al conector en el lado izquierdo de la tarjeta 4G M.2, y el conector de cable blanco en conector del lado derecho.

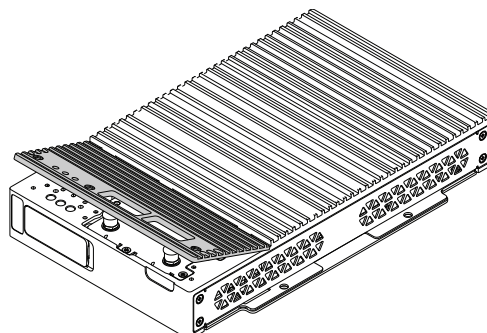


13. Fije el soporte del módulo 4G en el producto y ajústelo con tornillos M3.

**NOTA:** El par de apriete necesario es de 0,3 N•m (2,7 lb-in).

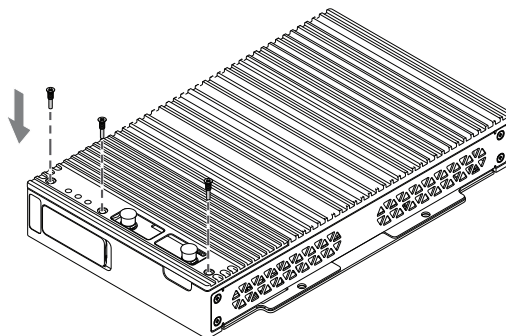


14. Coloque la cubierta de la interfaz opcional en el Box Module.



15. Fije la cubierta de la interfaz opcional en el Box Module con los tornillos.

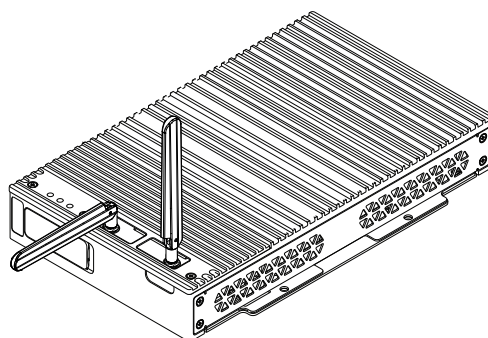
**NOTA:** El par de apriete necesario es de 0,3 N•m (2,7 lb-in).



16. Conecte la antena solamente después de colocar el producto en el panel.

No bloquee el área de la antena de con la mano, el cuerpo u otros objetos. Puede producir interferencias en las comunicaciones.

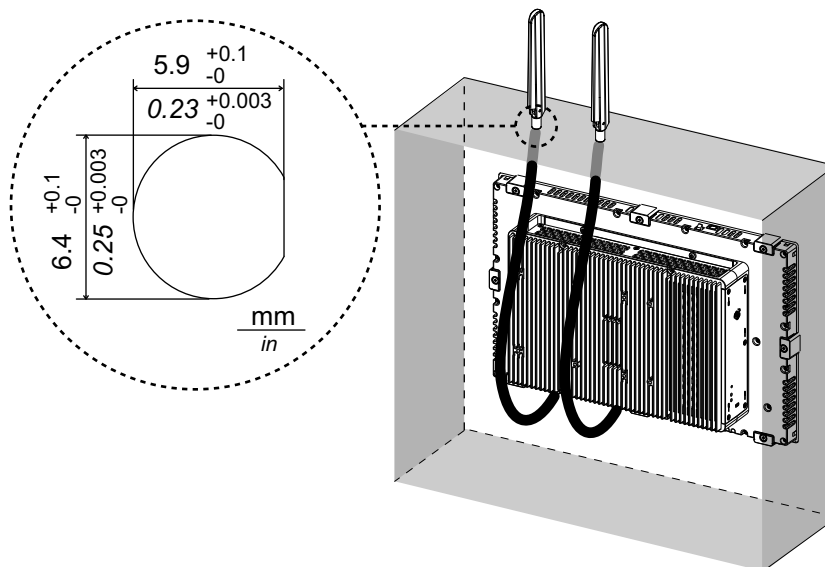
Puede cambiar la dirección de las antenas hacia arriba, abajo, izquierda y derecha.



Puede conectar la antena en la parte exterior del panel usando el siguiente cable opcional.

Cable de antena extendido de Celular 4G (3 m): PFXYP6CB4G3M

Cuando se usa el cable opcional, las dimensiones de la abertura del panel son las siguientes.



# Abrazadera de cable USB Tipo A/Tipo C

## Sujeción de la abrazadera del cable USB

Cuando use un dispositivo USB, coloque una abrazadera del cable USB al interfaz de USB para evitar que se desconecte el cable USB.


### ⚠ ADVERTENCIA

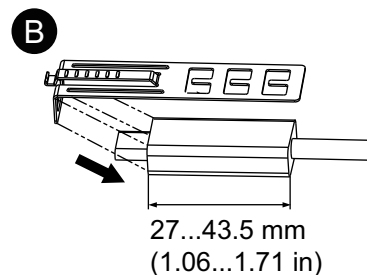
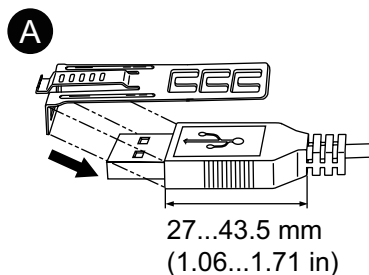
#### PELIGRO DE EXPLOSIÓN

- Verifique que la alimentación y el cableado de entrada y salida (E/S) cumplan con los métodos de cableado para la Clase I, División 2.
- No utilice este producto en entornos peligrosos o en lugares distintos a la Clase I, División 2, Grupos A, B, C y D.
- Si sustituye cualquiera de los componentes, puede anular la conformidad con la Clase I, División 2.
- No desconecte el equipo mientras el circuito está activo o a menos que se sepa que el área está libre de concentraciones inflamables.
- Corte la corriente antes de conectar o desconectar un conector de este producto.
- Asegúrese de que las conexiones de alimentación, comunicación y accesorios no sobrecarguen los puertos. Tenga en cuenta la vibración en el entorno cuando tome esta determinación.
- Conecte firmemente los cables de alimentación, comunicación y accesorios externos al panel o al armario.
- Utilice solamente los cables USB disponibles comercialmente.
- Utilice solamente configuraciones de USB no inflamables.
- Confirme que el cable USB ha sido sujetado con la abrazadera del cable USB antes de usar la interfaz USB.

**Si no se siguen estas instrucciones, pueden producirse lesiones graves, muerte o daños en el equipo.**

**NOTA:** Tenga cuidado cuando coloque la abrazadera. El clip tiene un borde afilado.

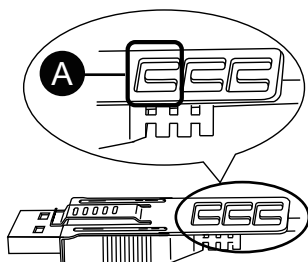
1. Para el USB Tipo A, coloque el clip sobre el símbolo de USB  en la cubierta del conector USB de manera que esté superpuesto. Tanto para el USB Tipo A como para el USB Tipo C, el clip coincide con la longitud de 27 a 43,5 mm (1,06 a 1,71 in) para el conector del cable USB.



A. USB Tipo A

B. USB Tipo C

2. Alinee el clip y la cubierta del conector del cable USB. Ajuste la posición de los orificios donde ha colocado el clip. Para asegurar su estabilidad, seleccione la posición del orificio del clip más cercana a la base de la cubierta del conector.

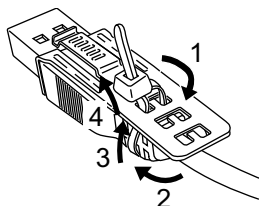


A. Pase la brida por aquí.

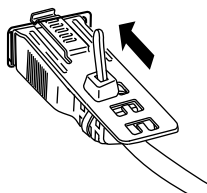
3. Tal como se muestra en el dibujo, pase la brida de cable por el orificio del clip. Luego gire la brida y pásela por la cabeza de modo que el cable USB pueda pasar por el centro del lazo de la brida. Ahora el clip está colocado al cable USB.

**NOTA:**

- Compruebe la orientación de la cabeza de antemano. Asegúrese que el cable USB haya pasado por el centro del lazo de la brida y que ésta puede pasar por la cabeza.
- Puede sustituir la brida proporcionada con PFXZCCLUSA o PFXYP6CLUSC, u otras bridas disponibles en el mercado con un ancho de 4,8 mm (0,19 in) y un espesor de 1,3 mm (0,05 in).



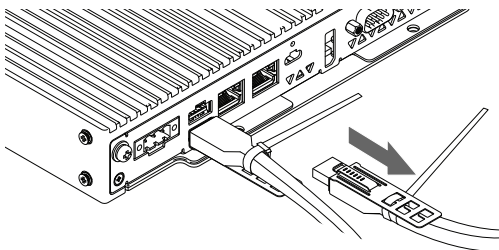
4. Mientras presiona el área de agarre del clip, introduzca el cable del paso 3 completamente dentro de la interfaz del USB principal. Asegúrese de que la lengüeta de del clip esté firmemente sujeta al cable USB conectado a este producto.



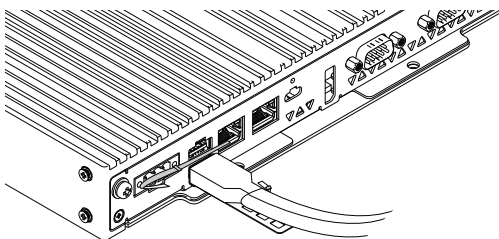


## Quitar la abrazadera del cable USB

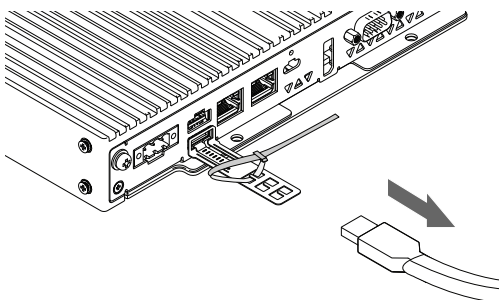
1. Para USB Tipo A, cuando los cables USB con abrazaderas estén conectados tanto al puerto superior como al puerto inferior, retire el cable con la abrazadera del puerto superior.



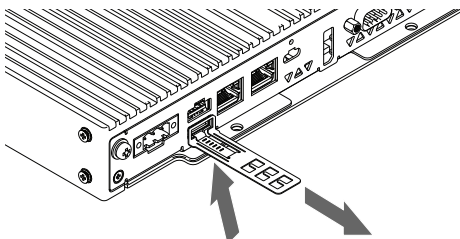
2. Afloje el sujetacables de la abrazadera de USB en el puerto inferior.



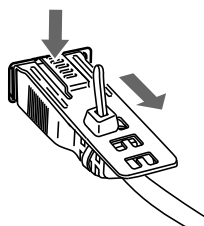
3. Retire el cable.



4. Quite la abrazadera de USB.



**NOTA:** Para USB Tipo C, simplemente retire el cable USB mientras empuja la sección de agarre del clip.



## Cubierta del USB frontal

### Abrir la cubierta del USB frontal

Para modelos de 12 pulgadas y 15 pulgadas cuando usa una cubierta del USB frontal (sin tornillo) instalada de fábrica, la superficie frontal está clasificada para IP65F, IP67F, UL 50/50E, o un recinto de Tipo 1. Cuando se usa una cubierta a del puerto USB frontal (con tornillo) (PFXZCDCVUS1), la superficie frontal está clasificada para IP66F, IP67F, UL 50/50E, recinto de Tipo 1, Tipo 4X (sólo para uso en interiores), Tipo 12 y Tipo 13.

Independientemente de si se usa una cubierta del USB frontal instalada de fábrica o una cubierta del USB frontal con tornillo, cuando la cubierta está abierta, la superficie frontal está clasificada para UL 50/50E y un recinto de Tipo 1.

**NOTA:** IP65F, IP66F e IP67F no forman parte de la certificación UL.

## ⚠ ATENCIÓN

### RIESGO DE DAÑOS PERSONALES

Cuando abra la cubierta del USB frontal, tenga cuidado de no lastimarse los dedos.

**Si no se siguen estas instrucciones, pueden producirse lesiones o daños en el equipo.**

## AVISO

### CARCASA CON ROTURA

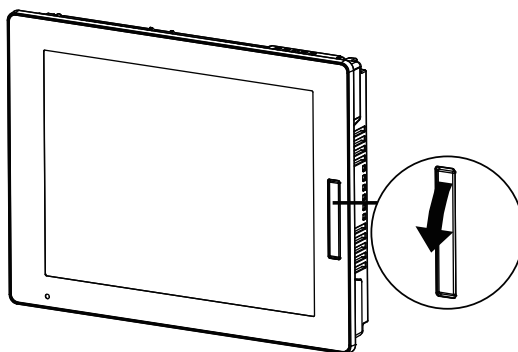
No supere el par de apriete especificado.

**Si no se siguen estas instrucciones, pueden producirse daños en el equipo.**

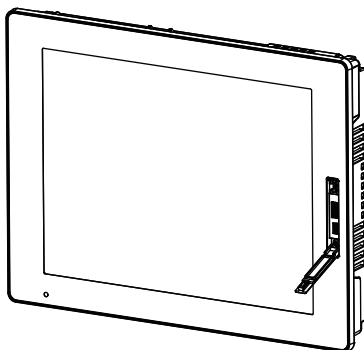
1. Ponga el dedo o una herramienta (p.ej., un destornillador) en el espacio en la parte superior de la cubierta del USB frontal y tírelo hacia fuera, tal como se muestra en el dibujo.

**NOTA:**

- Cuando use la cubierta del USB frontal (PFXZCDCVUS1), use un destornillador para aflojar el tornillo en la parte superior.
- El par de apriete necesario es de 0,5 N•m (4,4 lb-in).



2. Podrá ver la interfaz USB una vez que retire la cubierta del USB frontal.



# Mantenimiento

## Contenido de este capítulo

Limpieza habitual .....	120
Puntos de comprobación periódica .....	120
Sustitución del módulo de visualización .....	121
Sustitución de la junta de instalación.....	123
Sustitución de la batería y la retroiluminación .....	124
Servicio posventa .....	125

## Limpieza habitual

### Limpieza de este producto.

#### AVISO

##### DAÑOS MATERIALES

- Apague este producto antes de limpiarlo.
- No utilice objetos duros ni puntiagudos para manejar el panel táctil.
- No utilice disolventes de pintura, disolventes orgánicos ni compuestos ácidos fuertes para limpiar la unidad.

**Si no se siguen estas instrucciones, pueden producirse daños en el equipo.**

Cuando este producto se ensucie, use un paño suave y seco o un paño suave empapado en agua, bien escurrido, para limpiarlo.

**NOTA:** Si el producto está muy sucio, empape un paño suave en agua con detergente neutro, escurra el paño con fuerza y limpie el producto evitando la etiqueta del mismo.

## Puntos de comprobación periódica

### Entorno de funcionamiento

- ¿La temperatura del aire ambiente está dentro del margen permitido? Consulte Especificaciones ambientales, página 29.
- ¿La humedad del aire ambiente está dentro del margen especificado? Consulte Especificaciones ambientales, página 29.

Cuando este producto está dentro de un armario, el entorno se refiere al interior del armario.

### Especificaciones eléctricas

- ¿Es adecuada la tensión de entrada? Consulte Especificaciones eléctricas, página 27.
- ¿Están conectados correctamente todos los cables de alimentación? ¿Hay algún cable suelto?
- ¿Sujetan todos los elementos de fijación de instalación la unidad con seguridad?
- ¿Presenta arañazos o restos de suciedad la junta de instalación?

## Eliminación de la unidad

Cuando elimine este producto, hágalo de manera adecuada y conforme a las normas de eliminación/reciclaje de maquinaria industrial de su país.

## Sustitución del módulo de visualización

### Introducción

Cuando usa el Panel Type, puede sustituir el módulo de visualización con el mismo tipo de display.

- Los siguientes ajustes se almacenan en le Módulo de visualización. Si sustituye el Módulo de visualización con uno nuevo, estas configuraciones vuelven a la configuración predeterminada de fábrica. Para realizar la configuración de nuevo, consulte *Launcher*, página 131. También puede definir el brillo en la configuración de Windows®.
  - Buzzer
  - Brightness
  - Calibration
  - Front USB
  - Touch Mode
- Cuando sustituya el módulo de visualización, es posible que el brillo definido anteriormente no se refleje correctamente. Después de sustituir el módulo de visualización, reinicie el producto dos veces antes de utilizarlo.
- Cuando guarda la posición de la ventana usando Window Locker, la sustitución del módulo de visualización, puede resultar en que la ventana se muestre de manera incorrecta. Después de sustituir el módulo de visualización, vuelva a guardar la posición de la ventana con Window Locker.

### PELIGRO

#### PELIGRO DE DESCARGA ELÉCTRICA, EXPLOSIÓN O ARCO ELÉCTRICO

- Desconecte la alimentación del dispositivo antes de retirar cubiertas o elementos del sistema, y antes de instalar o quitar cualquier accesorio, hardware o cable.
- Desconecte el cable de alimentación de este producto y de la fuente de alimentación eléctrica antes de instalar o retirar el mismo.
- Asegúrese de siempre usar un dispositivo adecuadamente calificado para detectar la tensión a fin de confirmar que la alimentación está apagada cuándo y dónde se indique.
- Reemplace y sujete todas las cubiertas o los elementos del sistema antes de suministrar energía eléctrica a este producto.
- Use solamente la tensión especificada cuando utilice este producto. Este producto está diseñado para utilizar de 12 a 24 Vcc. Siempre debe comprobar si el dispositivo recibe alimentación CC antes de aplicarle corriente.

**Si no se siguen estas instrucciones, se producirán lesiones graves o la muerte.**

## Quitar el Módulo de visualización del Box Module

### ⚠ ATENCIÓN

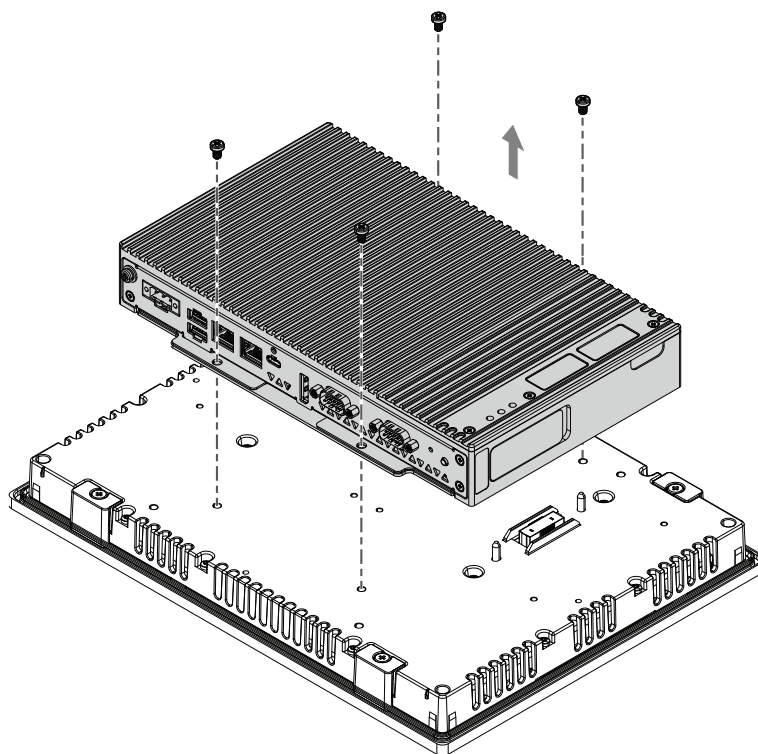
#### RIESGO DE DAÑOS PERSONALES

No deje caer el Box Module cuando lo saque del Panel Type.

- Mantenga este producto en su lugar después de quitar los tornillos.
- Use las dos manos.

**Si no se siguen estas instrucciones, pueden producirse lesiones o daños en el equipo.**

1. Coloque el Panel Type en una superficie limpia y nivelada con la pantalla orientada hacia abajo.
2. Quite los tornillos (4 piezas) en la cara trasera, luego quite el Box Module.



## Instalación del Módulo de visualización en el Box Module

### AVISO

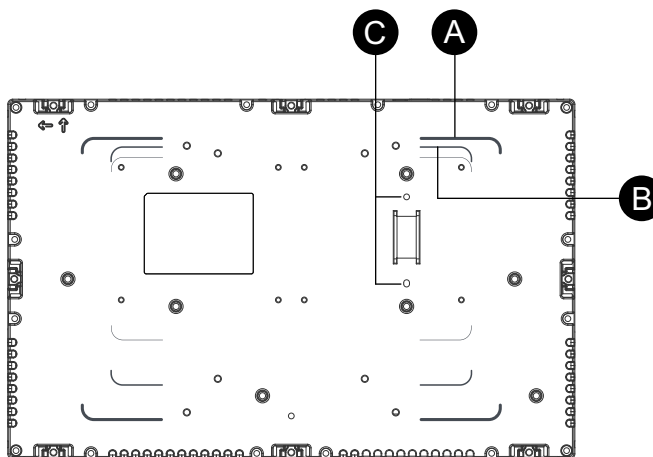
#### CARCASA CON ROTURA

No supere el par de apriete especificado.

**Si no se siguen estas instrucciones, pueden producirse daños en el equipo.**

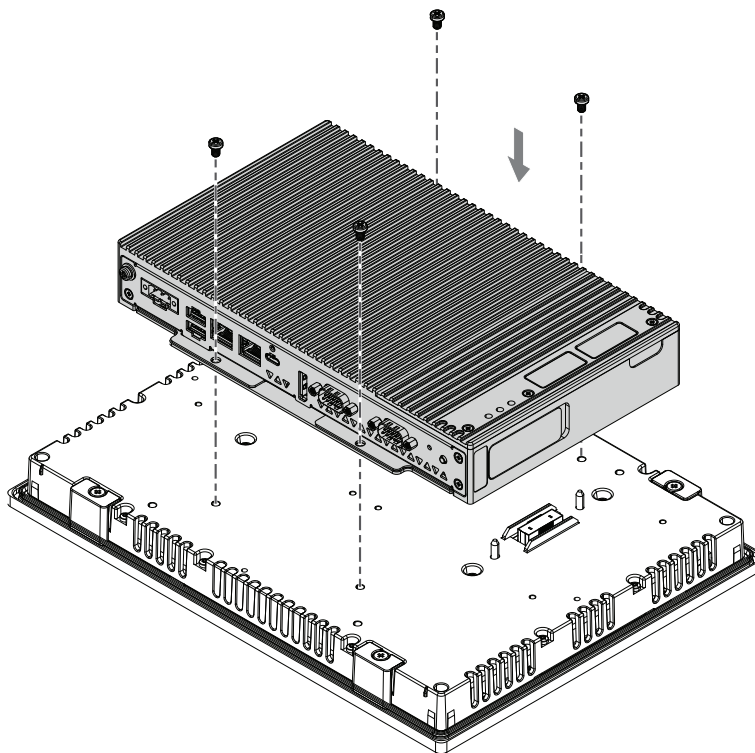
1. Coloque el módulo de visualización en una superficie limpia y nivelada con la pantalla orientada hacia abajo.

2. Cubra el Box Module de manera que el contorno se adecue a las líneas de guía apropiadas y se pueda introducir los pasadores de montaje por los orificios.



- A. Líneas de guía de Advanced Box
- B. Línea de guía de Standard Box/Basic Box
- C. Pasadores de montaje

3. Ajuste los tornillos M4 (4 piezas) para conectar el Box Module  
**NOTA:** El par de apriete necesario es de 0,7 N•m (6,2 lb-in).



## Sustitución de la junta de instalación

### Introducción

La junta de instalación ofrece protección contra el polvo y la humedad. La junta debe insertarse correctamente en la hendidura para garantizar cierta resistencia a la humedad para el Panel Type.

## AVISO

### ENVEJECIMIENTO DE LA JUNTA

- Inspeccione la junta periódicamente según lo requiera el entorno operativo.
- Cambie la junta al menos una vez al año, o cuando presente rasguños o suciedad.

**Si no se siguen estas instrucciones, pueden producirse daños en el equipo.**

## AVISO

### DAÑOS MATERIALES

Tenga cuidado de no estirar la junta innecesariamente.

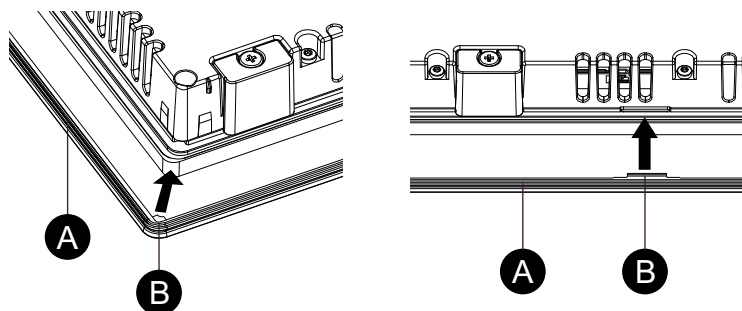
**Si no se siguen estas instrucciones, pueden producirse daños en el equipo.**

## Instalación de la junta de instalación

1. Coloque el Panel Type en una superficie plana y nivelada con la cara orientada hacia abajo.
2. Retire la junta del Panel Type.
3. Coloque la nueva junta al Panel Type. Inserte los salientes de las cuatro esquinas de la junta en las hendiduras correspondientes en las esquinas del Panel Type.

Según el modelo, es posible que existan salientes adicionales. A continuación, consulte la ilustración a la derecha e introduzca los salientes como corresponde.

**NOTA:** Si usa una herramienta para insertar la junta, asegúrese de que la herramienta no se enganche en la junta de goma y cause un desgarre.



A. Junta de instalación

B. Punto saliente

## Sustitución de la batería y la retroiluminación

No puede ser sustituida por el usuario. Comuníquese con el servicio de atención al cliente.



## Servicio posventa

Para obtener información sobre el servicio posventa, consulte nuestro sitio web o póngase en contacto con el servicio de atención al cliente.

<https://www.pro-face.com/trans/en/manual/1015.html>

# Ciberseguridad

## Contenido de este capítulo

Directrices de ciberseguridad ..... 126

## Directrices de ciberseguridad

Utilice este producto dentro de un sistema seguro de automatización y control industrial. La protección total de componentes (equipos/dispositivos), sistemas, organizaciones y redes contra amenazas de ciberataques requiere medidas de mitigación de riesgos cibernéticos de varios niveles, detección temprana de incidentes y planes de respuesta y recuperación adecuados cuando se producen incidentes. Para obtener más información sobre la ciberseguridad, consulte la Pro-face HMI/IPC Cybersecurity Guide.

[https://www.proface.com/en/download/manual/cybersecurity\\_guide](https://www.proface.com/en/download/manual/cybersecurity_guide)

### **▲ ADVERTENCIA**

#### **RIESGO POTENCIAL PARA LA DISPONIBILIDAD, LA INTEGRIDAD Y LA CONFIDENCIALIDAD DEL SISTEMA**

- Cambie las contraseñas predeterminadas en el primer uso para evitar el acceso no autorizado a la configuración, los controles y la información del dispositivo.
- Desactive los puertos y los servicios que no se usen y las cuentas predeterminadas, siempre que sea posible, para reducir al mínimo las posibilidades de ataques.
- Coloque los dispositivos conectados en red tras varias capas de defensas cibernéticas (como cortafuegos, segmentación de la red y detección de intrusiones en la red y protección contra dichas intrusiones).
- Aplique las últimas actualizaciones y revisiones a su sistema operativo y software.
- Siga las mejores prácticas de ciberseguridad (por ejemplo: privilegio mínimo, separación de tareas) para evitar la exposición no autorizada, pérdidas, la modificación de datos y registros, la interrupción de servicios o un funcionamiento imprevisto.

**Si no se siguen estas instrucciones, pueden producirse lesiones graves, muerte o daños en el equipo.**

# Ajustes de función del sistema

## Contenido de este capítulo

Características principales .....	127
En el primer inicio .....	127
Actualización de Windows .....	128
UEFI BIOS.....	128
Launcher .....	131
Monitor del sistema .....	142
TPM .....	144
Software de Trellix.....	145
Copia de seguridad del sistema.....	147
Recuperación del sistema.....	149
API.....	152

## Características principales

### Soporte multilingüe

El sistema operativo tiene instalado los siguientes idiomas:

inglés (por defecto), japonés, francés, alemán, español, portugués, ruso, sueco, chino simplificado y chino tradicional.

### UEFI BIOS

Este producto viene equipado con UEFI BIOS. Consulte UEFI BIOS, página 128.

### Launcher

Utilidad que muestra los íconos para los archivos, programas y distintos ajustes que puede iniciar con una simple operación táctil. Puede utilizar el Launcher para los ajustes del Write Filter y HORM. Consulte Launcher, página 131.

### System Monitor

Ofrecemos el tablero de control de muestra Node-RED como un monitor del sistema equipado con este producto. Puede monitorear su sistema con este tablero de control. También puede crear su propio monitor del sistema, editando el flujo y creando su propio tablero de control. Consulte Monitor del sistema, página 142.

### Compatibilidad para seguridad

El Secure Boot está habilitado en este producto. Además, dado que TPM viene incluido con este producto, puede admitir fácilmente una herramienta de cifrado, BitLocker. Es más, al comprar una licencia de Trellix puede crear un entorno más seguro. Consulte TPM, página 144 y Software de Trellix, página 145.

**NOTA:** Habilite BitLocker para que sus sistema está más seguro.

## En el primer inicio

Cuando inicia el producto por primera vez, se ejecuta la configuración inicial para el sistema operativo. Conecte un teclado y un mouse antes de encender el equipo, luego siga las instrucciones en pantalla para definir los ajustes.

**NOTA:**

Este producto requiere que se establezca la contraseña de inicio de sesión para reducir los riesgos de acceso no autorizado, intrusión e infección de software malicioso. Las condiciones para la contraseña de inicio de sesión son las siguientes.

Número de caracteres: de los siguientes caracteres utilizables, se requieren al menos 3 tipos y al menos 8 caracteres. La contraseña de inicio de sesión no debe contener las cadenas de caracteres utilizadas en el nombre de la cuenta.

Caracteres utilizables:

- Letras mayúsculas de los idiomas europeos (de la a a la Z, con marcas diacríticas, caracteres griegos y cirílicos)
- Letras minúsculas de los idiomas europeos (de la a a la z, Sharp-s, con marcas diacríticas, caracteres griegos y cirílicos)
- Dígitos de base 10 (0 a 9)
- Caracteres no alfanuméricos (caracteres especiales): (~!@#%&\* \_+=`| \(){}[]:;'"<>.,?/) Los símbolos de moneda, como el euro o el libra esterlina, no se cuentan como caracteres especiales para esta configuración de directiva.
- Cualquier carácter Unicode que se clasifique como carácter alfabético pero que no sea mayúscula ni minúscula. Esto incluye los caracteres Unicode de los idiomas asiáticos.

<b>▲ ATENCIÓN</b>
-------------------

<p><b>DAÑOS MATERIALES</b></p> <p>Independientemente de la configuración del Write Filter, no desconecte la alimentación inmediatamente después de encender el producto.</p> <p><b>Si no se siguen estas instrucciones, pueden producirse lesiones o daños en el equipo.</b></p>
--

<b>AVISO</b>
--------------

<p><b>PÉRDIDA DE DATOS</b></p> <p>No desconecte la alimentación durante la configuración inicial.</p> <p><b>Si no se siguen estas instrucciones, pueden producirse daños en el equipo.</b></p>
--

## Actualización de Windows

Con el fin de utilizar este producto con mayor seguridad, use Windows Update para mantener el sistema operativo al día. Windows Update está desactivado en la configuración predeterminada de fábrica. Consulte el siguiente URL para obtener información sobre cómo activarlo.

<https://www.pro-face.com/trans/en/product/1086.html>

## UEFI BIOS

### Menú de configuración de UEFI BIOS

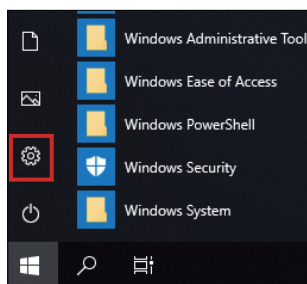
Para ingresar en el menú de configuración de UEFI BIOS:

1. Encienda el producto.
2. Mantenga pulsada la tecla [DEL] o [ESC] mientras se muestra la pantalla de inicio.
3. Introduzca la contraseña (contraseña predeterminada: Pw#12345)\*1.
4. Aparecerá la pantalla BIOS.

\*1 Asegúrese de cambiar la contraseña predeterminada. Consulte Cambio de contraseña de UEFI BIOS, página 129.

Según los ajustes, tal como Fast Boot, es posible que no pueda ingresar en el menú de configuración de BIOS usando el procedimiento más arriba. De ser así, use los pasos a continuación para mostrar el menú de configuración.

1. Encienda el producto e inícielo normalmente.
2. Seleccione el botón **Configuración**.



3. Seleccione **Actualización y seguridad**.
4. Seleccione **Recuperación**.
5. En **Inicio avanzado**, seleccione **Reiniciar ahora**.
6. Seleccione **Solucionar problemas**.
7. Seleccione **Opciones avanzadas**.
8. Seleccione **Configuración de firmware UEFI**.
9. Seleccione **Reiniciar**.
10. Introduzca la contraseña (contraseña predeterminada: Pw#12345)\*1.

\*1 Asegúrese de cambiar la contraseña predeterminada. Consulte Cambio de contraseña de UEFI BIOS, página 129.

## Cambio de contraseña de UEFI BIOS

Por cuestiones de seguridad, asegúrese de cambiar la contraseña predeterminada (Pw#12345). A continuación se explica el procedimiento para cambiar la contraseña.

**NOTA:** La contraseña requiere al menos 8 caracteres.

1. Muestre la pantalla de BIOS. Consulte Menú de configuración de UEFI BIOS, página 128.
2. Seleccione **Security**.
3. Seleccione **Administrator Password**.
4. Aparece el cuadro **Enter Current password**. Introduzca la contraseña actual.
5. Aparece el cuadro **Create New Password**. Introduzca la contraseña nueva.
6. Aparece el cuadro **Confirm New Password**. Introduzca la misma contraseña que en el paso 5.
7. Presione la tecla [F4].

8. Seleccione **Yes** en el cuadro de diálogo **Save & Exit Setup**.
9. El producto se reinicia.

## Configuración de interfaces en serie en Box Module

A continuación se describe cómo configurar las interfaces en serie en Box Module. También puede cambiar el método de comunicación en cada puerto serie de Box Module mediante el siguiente procedimiento.

1. Muestre la pantalla de BIOS. Consulte el Menú de configuración de UEFI BIOS, página 128.
2. Seleccione **Advanced > Super IO Configuration > Serial Port 1** o **Serial Port 2**.
3. Seleccione **Enabled** o **Disabled** en **Serial Port** (Conf. por defecto: **Enabled**).
4. Seleccione un método de comunicación en **Mode Selection** (Conf. por defecto: **RS485**).
5. Cuando se selecciona un método de comunicación, el menú siguiente cambia en función de la selección. La siguiente tabla muestra las opciones y los valores predeterminados, así como el menú que aparece cuando se selecciona la opción en **Mode Selection**.

[Cuando se selecciona RS-485]

<b>Echo Cancel</b>	<b>Disabled</b>	
	<b>Enabled</b>	por defecto

**Echo Cancel:** Ajuste para recibir o no los datos enviados por sí mismo (Eco) en una comunicación a dos hilos (half-duplex). El ajuste por defecto es **Enabled** (no recibir).

[Cuando se selecciona RS-422]

<b>Operation Mode</b>	<b>HMI</b>	
	<b>Normal</b>	por defecto

**HMI mode:** El modo cuando se comunica con dispositivos externos, como PLC, utilizando las señales de control de RS-422 (ERA/ERB, CSA/CSB) en Box Module a través del tiempo de ejecución HMI. Estas señales de control de RS-422 sólo están disponibles en este modo.

**Normal mode:** Cuando se utiliza como un RS-422 general que sólo usa señales de datos (SDA/SDB, RDA/RDB). Las señales de control (ERA/ERB, CSA/CSB) no pueden utilizarse en este modo.

[Cuando RS-232 está seleccionado]

No aparece ningún menú posterior.

6. Presione la tecla [F4].
7. Seleccione **Yes** en el cuadro de diálogo **Save & Exit Setup**.
8. El producto se reinicia.

## In-Band ECC

La CPU de este producto admite In-Band ECC. A continuación se describe el procedimiento para activar y desactivar In-Band ECC (por defecto: **Disabled**).

1. Muestre la pantalla de BIOS. Consulte el Menú de configuración de UEFI BIOS, página 128.
2. Seleccione **Advanced > CPU Configuration > In-Band ECC**.
3. Seleccione **Enabled** o **Disabled**.
4. Presione la tecla [F4].
5. Seleccione **Yes** en el cuadro de diálogo **Save & Exit Setup**.
6. El producto se reinicia.

## Turbo Mode

La CPU instalada en este producto está equipada con la tecnología Intel® Turbo Boost. Puede aumentar la velocidad de procesamiento de su aplicación habilitando el modo Turbo con la siguiente configuración.

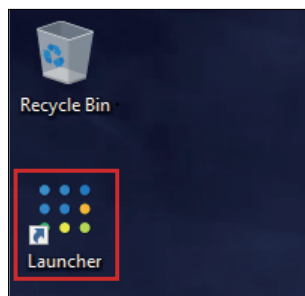
1. Muestre la pantalla de BIOS. Consulte el Menú de configuración de UEFI BIOS, página 128.
2. Seleccione **Advanced > CPU Configuration > EIST** (Conf. por defecto: **Disabled**)
3. Seleccione **Enabled**.
4. Después de seleccionar **Enabled**, aparece el menú **Turbo Mode**. (Conf. por defecto: **Disabled**).
5. Seleccione **Enabled**.
6. Presione la tecla [F4].
7. Seleccione **Yes** en el cuadro de diálogo **Save & Exit Setup**.
8. El producto se reinicia.

## Launcher

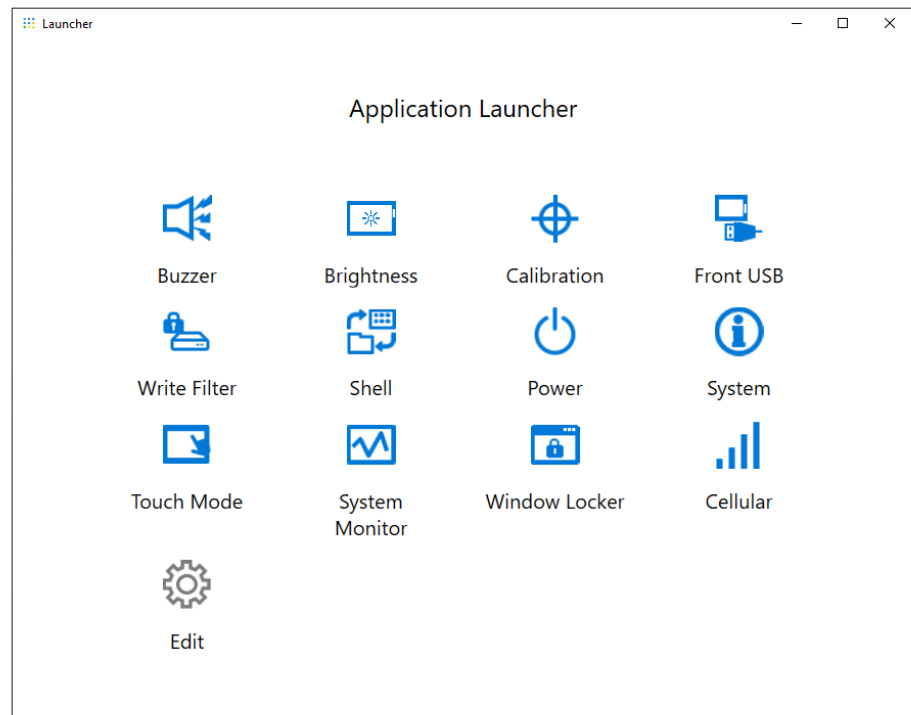
### Iniciar el Launcher

El Launcher es una utilidad que puede configurar para iniciar programas y ajustes. El Launcher permite una operación de la pantalla táctil conveniente, ya que muestra los iconos de varios ajustes registrados.

Puede iniciar el Launcher desde el ícono de acceso directo en el escritorio.



Pantalla inicial del Launcher

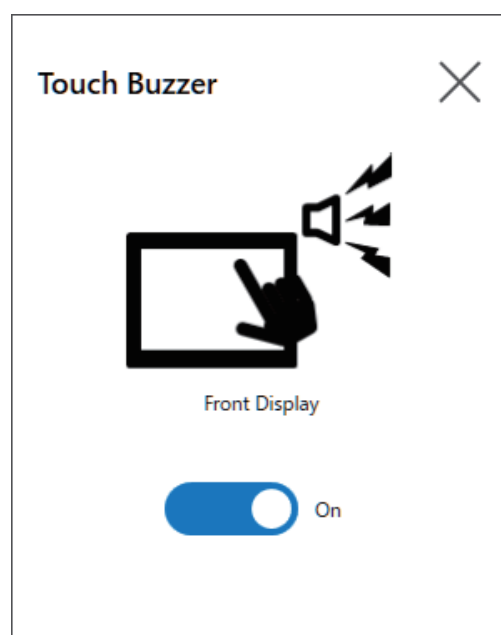
**NOTA:**

- Para personalizar el Launcher, consulte **Edit**, página 141.
- Descargue la última versión de PS6000 y FP6000 Series Utility desde la siguiente URL para mantener Launcher actualizado.  
<https://www.pro-face.com/trans/en/manual/1085.html>
- Si el Launcher ya está instalado, se sobrescribe. Si ha utilizado **Edit** para personalizar la página Launcher, personalícela de nuevo.

## Buzzer

Establece el sonido en ON u OFF cuando realiza las operaciones en el panel táctil.

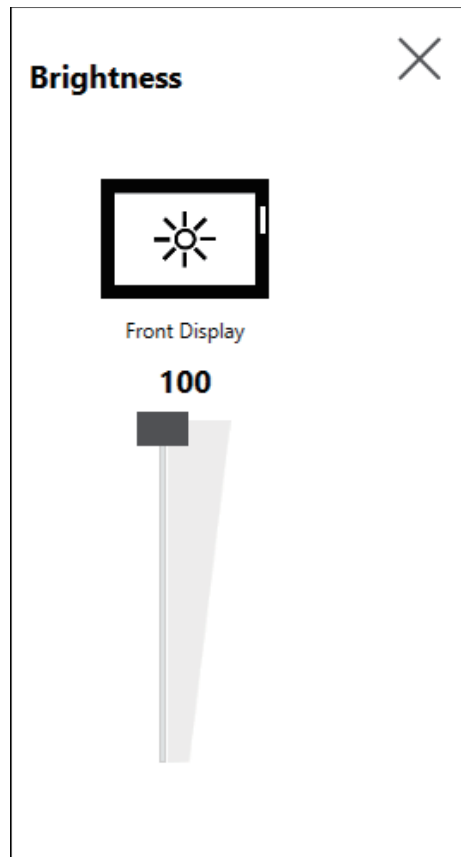
Conf. por defecto: **On**





## Brightness

Establece el brillo de la retroiluminación.



## Calibration

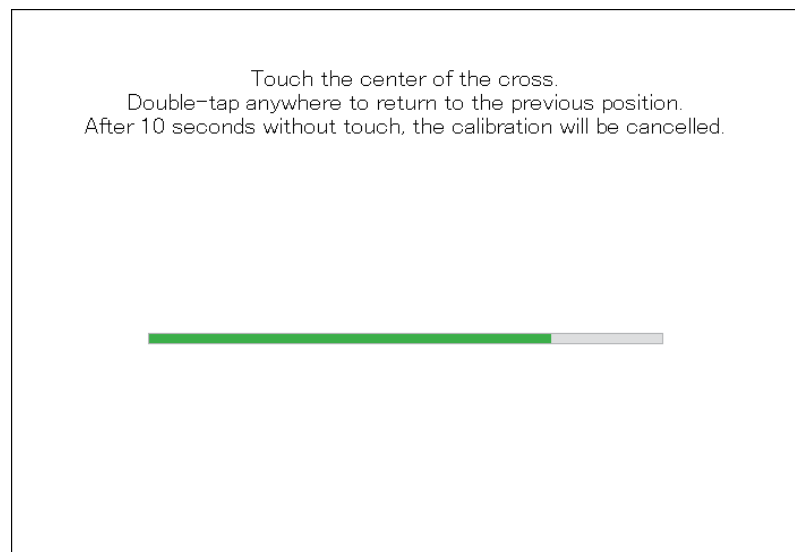
Calibra las coordenadas de contacto

**NOTA:**

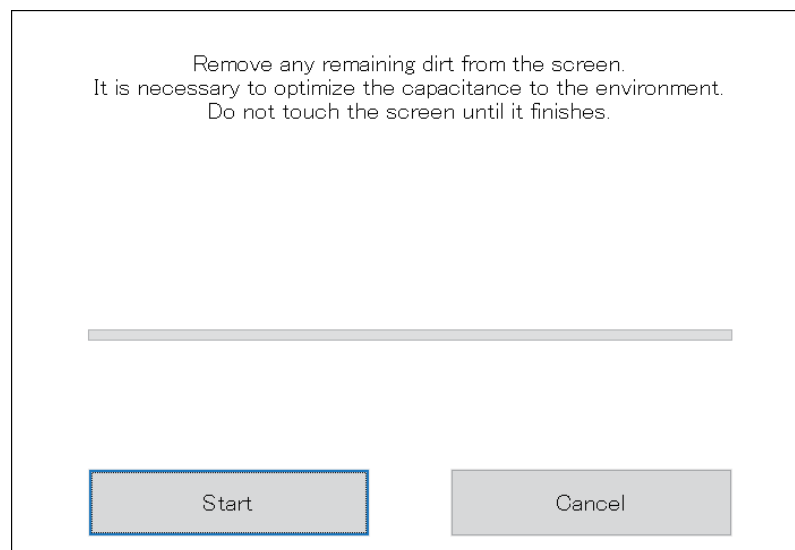
- No realice la calibración usando el Panel de control **Tablet PC Settings > Adjustment**. Si es necesario calibrar el panel táctil, utilice el método de calibración que se muestra aquí.
- Antes de ejecutar la calibración, en la configuración de pantalla de Windows, establezca la [Escala y distribución] en 100% para la pantalla asociada. No se puede calibrar correctamente si usa otras configuraciones de escala.

Las instrucciones en la pantalla Calibration difieren entre los display de película resistiva analógica y capacitiva proyectada (P-CAP). Realice la calibración según las instrucciones en pantalla.

Display de película analógica resistiva



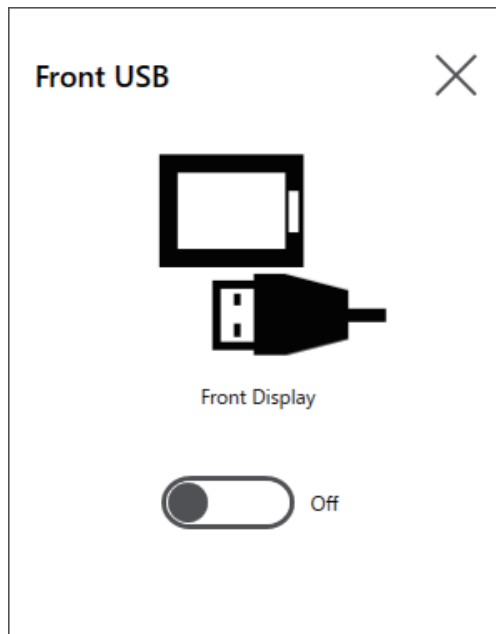
Pantalla capacitiva proyectada



## Front USB

Habilita y desactiva el puerto USB frontal en el Display Module.

Conf. por defecto: **Off** (Desactivar)



**NOTA:**

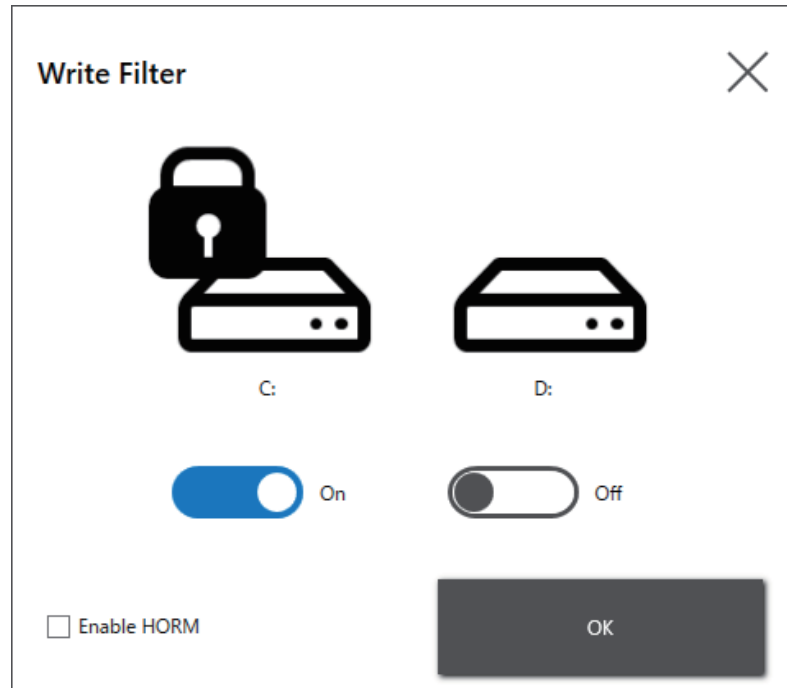
- Si el USB frontal está habilitado, aumenta el riesgo de accesos no autorizados y una infección de software malicioso. Desactive el USB frontal después de utilizarlo.
- Esta configuración está desactivada en los modelos sin un puerto USB frontal.

## Write Filter

Esta función impide la escritura en el disco del sistema.

Si habilita el Write Filter, puede evitar daños al disco del sistema y una vida útil reducida del disco debido a un exceso de escrituras.

Conf. por defecto: **Off** (Desactivar)

**NOTA:**

- Cuando se establece un solo volumen en el Write Filter, la pantalla solamente muestra ese volumen.
- Cuando cambia los ajustes (como los ajustes en el Launcher, y cuando agrega controladores, cambia el registro o instala aplicaciones), desactive el Write Filter. Si el Write Filter está habilitado, cualquier cambio realizado a los ajustes se borrará cuando se reinicia el sistema operativo. Una vez finalizados los cambios a los ajustes, se recomienda reactivar el Write Filter.
- Si el Write Filter está activado, la función de inicio rápido se desactiva.

## ▲ ATENCIÓN

### DAÑOS MATERIALES

Independientemente de la configuración del Write Filter, no desconecte la alimentación inmediatamente después de encender el producto.

**Si no se siguen estas instrucciones, pueden producirse lesiones o daños en el equipo.**

## AVISO

### PÉRDIDA DE DATOS

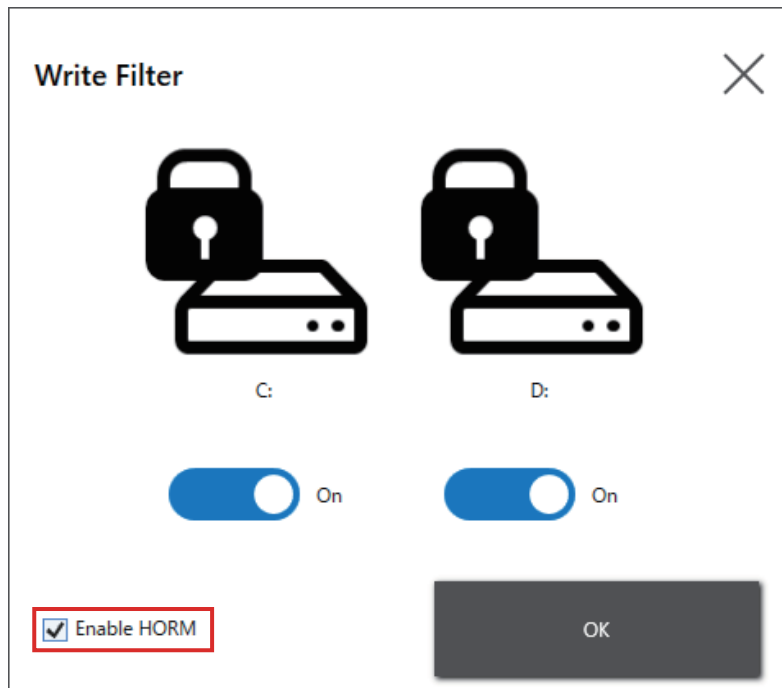
No desconecte la alimentación mientras se escribe en un dispositivo de almacenamiento que no está protegido por el Write Filter.

**Si no se siguen estas instrucciones, pueden producirse daños en el equipo.**

## HORM

Esta función reduce el tiempo de inicio del producto.

Si guarda un estado del sistema con HORM habilitado, se puede restaurar el sistema en este estado guardado, incluso después de que se apaga este producto. Si HORM está habilitado, también debe habilitar el Write Filter.

**NOTA:**

- Antes de configurar el HORM, habilite el Write Filter en todos los volúmenes.
- Los discos extraíbles, excepto la tarjeta SD insertada en el producto, no son compatibles con HORM. Antes de configurar HORM, desconecte todos los discos extraíbles, excepto la tarjeta SD insertada en el producto.
- Cuando el HORM está habilitado, el indicador LED en el módulo de visualización cambia a color naranja inmediatamente; sin embargo, apague el equipo solamente después de confirmar LED de estado en el Box Module esté rojo.
- La copia de seguridad o la recuperación del sistema no se ejecutarán correctamente si HORM está habilitado o inmediatamente después de la hibernación. Lleve a cabo la copia de seguridad o recuperación del sistema después de desactivar el HORM y luego apagar el producto.
- Si se almacena un sistema configurado durante la hibernación o con el HORM habilitado en un disco del sistema, no utilice ese disco del sistema en una unidad Box Module diferente.

## ⚠ ATENCIÓN

### DAÑOS MATERIALES

Independientemente de la configuración del Write Filter, no desconecte la alimentación inmediatamente después de encender el producto.

**Si no se siguen estas instrucciones, pueden producirse lesiones o daños en el equipo.**

## AVISO

### PÉRDIDA DE DATOS

No desconecte la alimentación mientras se escribe en un dispositivo de almacenamiento que no está protegido por el Write Filter.

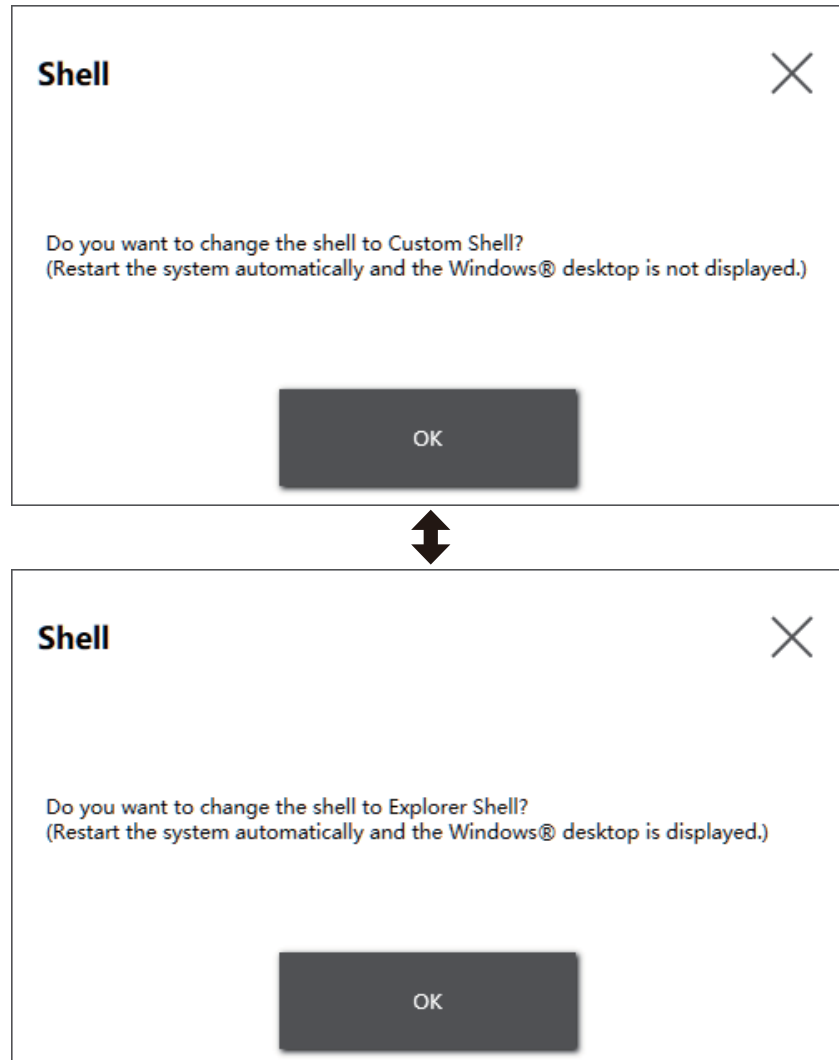
**Si no se siguen estas instrucciones, pueden producirse daños en el equipo.**

## Shell

Puede ocultar el escritorio de Windows® cambiando de Shell de Explorer a Shell personalizado. Al hacerlo, puede suprimir funciones de Windows®, tal como el Panel de control.

Shell personalizado: El escritorio de Windows® no se muestra.

Shell de Explorer: Se muestra el escritorio de Windows®.

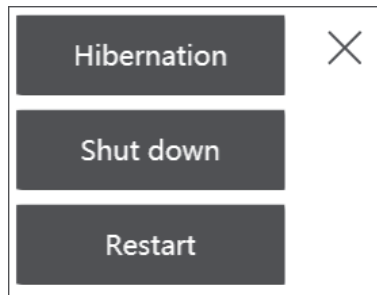


**NOTA:**

- Instale las aplicaciones en el Explorer Shell.
- Cuando cambia la shell personalizado, las funciones que se muestran en el Explorer Shell (como el escritorio de Windows®, el menú Inicio, y la barra de tareas) no se pueden utilizar.

## Power

Use esta función para operar el sistema de alimentación del producto.



**NOTA:** Cuando el HORM está habilitado, si utiliza el ícono de Hibernation para hibernar el sistema operativo, sobrescribirá el estado guardado anteriormente en HORM con el actual estado del sistema. Cuando reinicia el sistema, el sistema se inicia en el estado que se guardó cuando se hibernó. Después, el sistema vuelve al estado guardado en la hibernación, incluso con HORM habilitado si el sistema se apaga.

## System

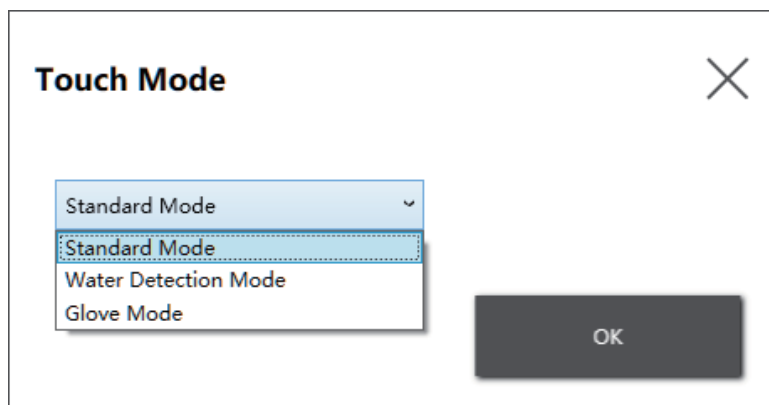
Muestra la versión del firmware del producto, BIOS, y el sistema operativo.



## Touch Mode

Los tres siguientes modos están disponibles para apoyar el entorno de uso. Seleccione el modo según su entorno de uso.

**NOTA:** Esta función únicamente está disponible en los modelos con un panel táctil capacitivo proyectado.



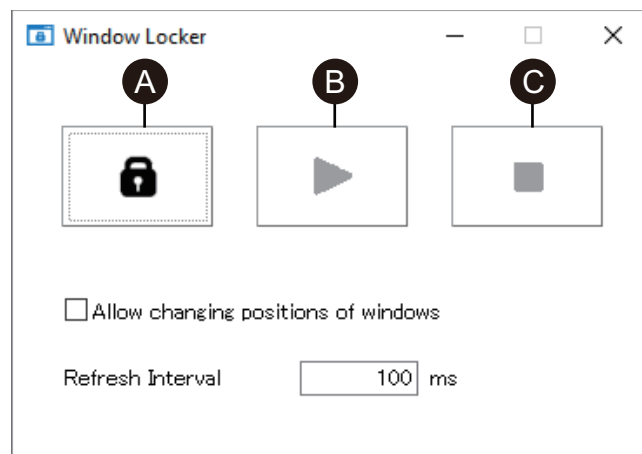
Standard Mode	Configuración predeterminada de fábrica. Adecuado para las operaciones táctiles usando el dedo.
Water Detection Mode	El modo en el que la función táctil queda desactivada cuando hay líquidos, tal como gotas de agua en la pantalla. Adecuado para prevenir el mal funcionamiento del panel táctil causado por líquidos en la pantalla. Después de quitar el líquido u otra sustancia de la pantalla, la función táctil se activa en unos dos segundos.
Glove Mode	Modo apto para usar con guantes, tales como los guantes de goma. <b>NOTA:</b> <ul style="list-style-type: none"> <li>• Es posible que no se pueda realizar la operación, según el tipo de guante.</li> <li>• Dado que la sensibilidad táctil aumenta en este modo es más susceptible al ruido ambiental.</li> </ul>

## System Monitor

Este ícono muestra el monitor del sistema. Para más información, consulte Monitor del sistema, página 142.

## Window Locker

Si por algún motivo la conexión al display externo está desconectada, la ventana de la aplicación que se muestra puede cambiar de posición o incluso moverse a un display diferente. Al usar Window Locker, cuando se inician las aplicaciones puede mostrarlas en una posición fija. De esta manera, cuando vuelve a conectar los display externos, puede ver la ventana de la aplicación en el mismo display y en la misma posición previa a la desconexión.



- A. LOCK
- B. PLAY
- C. STOP

1. Inicie todas las ventanas de las aplicaciones para establecer la posición de la presentación y el display que se usará.

**NOTA:** Si guarda la posición de la ventana mientras la aplicación está en el modo de pantalla completa, es posible que la ventana no se muestre correctamente.

2. Mueva cada una de las ventanas a su posición deseada.
3. Ejecute Window Locker desde el Launcher.



4. Seleccione **LOCK** para guardar la posición de la ventana.

**NOTA:**

- Los tamaños de las ventanas se fijan cuando presiona **LOCK**.
- Si especifica un período de tiempo en **Refresh Interval**, si cambia el tamaño o la posición de la ventana después de presionar **PLAY**, la ventana volverá a su tamaño o posición original una vez transcurrido el tiempo. Si selecciona la casilla **Allow changing positions of windows**, después cuando presione **PLAY** la ventana permanecerá en la posición cambiada, pero volverá a su tamaño original, incluso cuando transcurre el tiempo especificado.
- El intervalo de entrada de **Refresh Interval** oscila entre 100 ms y 86400000 ms (24 horas).

5. Seleccione **PLAY**. Cada vez que se abre la ventana de la aplicación, aparece en la posición guardada de manera automática.

**NOTA:**

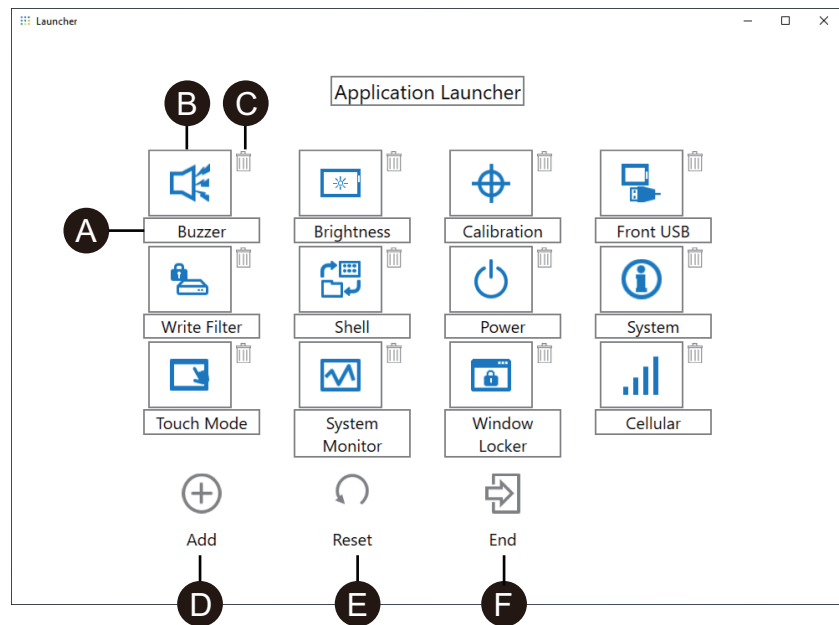
- Cuando guarde las posiciones de la ventana, asegúrese de que el Write Filter esté desactivado. Si el Write Filter está habilitado, la información guardada se borrará cuando se reinicie el sistema operativo. Cuando termine de guardar la información, se recomienda reactivar el Write Filter.
- Seleccione **STOP** para liberar la posición fija temporalmente. Seleccione **PLAY** para volver a la posición fija.
- Después de guardar la posición de la ventana, si conecta o desconecta un display externo, perderá las posiciones de las ventanas. Si agrega una conexión o se desconecta, vuelva a guardar la posición de la ventana. No obstante, si vuelve a la misma configuración previa a la conexión o desconexión del display externo, la información de la posición del display guardada se aplica para que no sea necesario establecer nuevamente la información de presentación.
- Es posible que no pueda guardar la posición de las ventanas con el mismo nombre o aplicaciones como Windows® Media Player que cuentan con varias ventanas internas.
- Después de guardar la posición de la ventana con Window Locker, si cambia la posición o resolución de la pantalla, puede que la ventana se muestre de manera incorrecta. Si guarda los ajustes de la pantalla, vuelva a guardar la posición de la ventana.

## Cellular

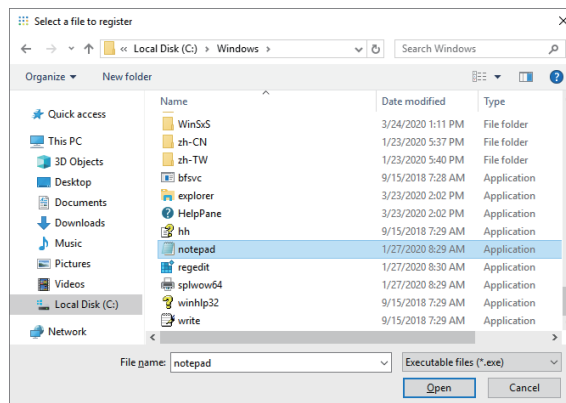
Puede utilizar la unidad de interfaz opcional y una tarjeta SIM para la comunicación de datos utilizando 3G, 4G, y LET ondas radioeléctricas. Haga doble clic en para abrir la configuración estándar de Windows y configurar la comunicación de datos.

## Edit

Puede utilizar esta función para personalizar los íconos que se muestran en el Launcher. También puede agregar cualquier aplicación al display.



- A. Puede cambiar el nombre del ícono.
- B. Puede cambiar la aplicación mostrada. Haga clic para mostrar una pantalla donde pueda seleccionar el archivo .exe de la aplicación. Seleccione el archivo .exe de la aplicación que desea mostrar.

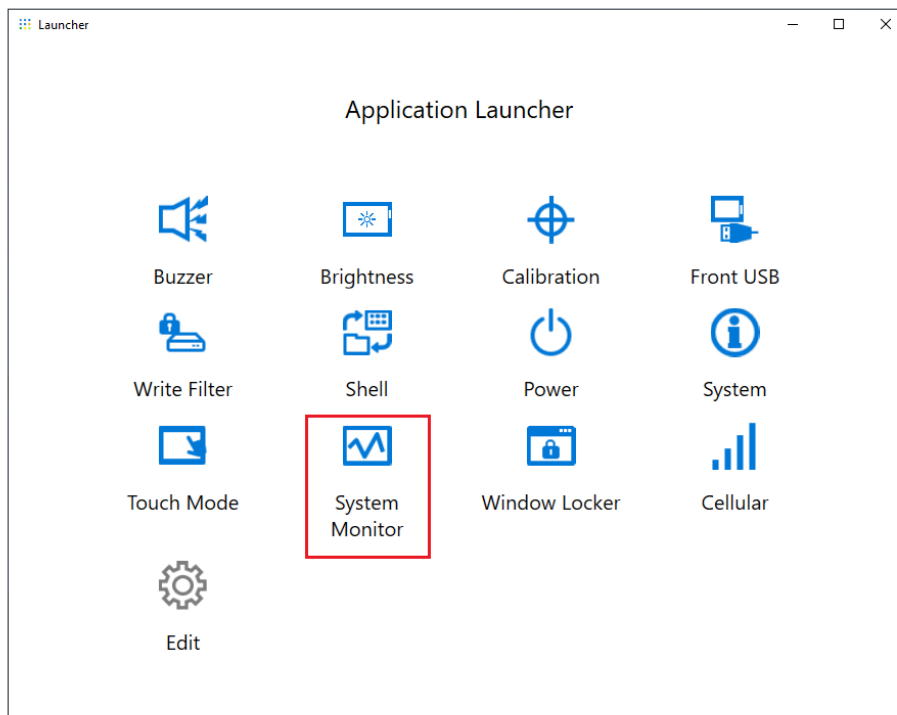


- C. Haga clic en este símbolo para borrar el ícono.
- D. Agregue la aplicación mostrada. Haga clic para mostrar una pantalla donde pueda seleccionar el archivo .exe de la aplicación. Seleccione el archivo .exe de la aplicación que desea mostrar.
- E. Devuelve el ícono a la configuración predeterminada de fábrica.
- F. Este botón termina el modo de edición.

## Monitor del sistema

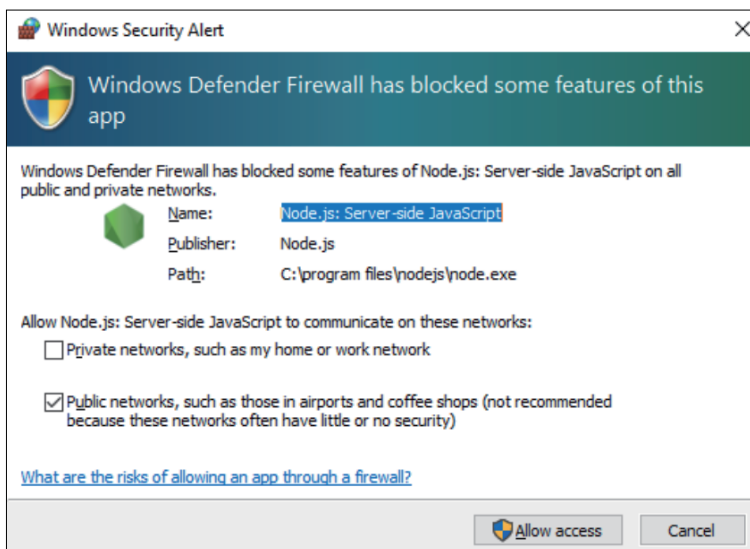
### Ejecución del monitor del sistema

Este producto viene con nuestro monitor del sistema original, un tablero creado con Node-RED. Puede iniciar el monitor del sistema desde el ícono del System Monitor en el Launcher.



La primera vez que se inicia el Monitor del sistema, aparece la pantalla de configuración de Microsoft Edge. También aparece la pantalla Alerta de seguridad de Windows. Seleccione **Allow access** si permite que otros ordenadores en la red usen el tablero; de lo contrario, seleccione **Cancel**.

**NOTA:** A la hora de decidir si permitirá o no el acceso, preste especial atención a la seguridad.



## Actualización de Node.js y Node-RED

Debe siempre usar las versiones más recientes de Node.js y Node-RED. Consulte el siguiente URL para obtener información sobre el procedimiento de instalación de la versión más reciente.

<https://www.pro-face.com/trans/en/product/1086.html>

## Cambiar derechos de acceso para los archivos relacionados con Node-RED

Para utilizar Node-RED de manera más segura, configúrelo para que el uso de Node-RED requiera derechos de Administrador. Consulte el siguiente URL para ver el método de configuración.

<https://www.pro-face.com/trans/en/product/1086.html>

## Edición y creación de tableros

La última versión del tablero que ofrecemos está publicada en el siguiente URL. Descárguela según sea necesario. También puede editar el tablero o crear uno nuevo. Consulte el siguiente URL para obtener información sobre el proceso de edición.

<https://www.pro-face.com/trans/en/product/1086.html>

## API del monitor del sistema

La API está publicada en nuestro sitio web. Para obtener información sobre el archivo a descargar, consulte [API](#), página 152.

## TPM

Este producto viene equipado con el módulo TPM 2.0.

Habilite o desactive el TPM de conformidad con las leyes, los reglamentos y las normas de cada país.

El TPM está habilitado por defecto.

**NOTA:** Habilite BitLocker para que sus sistema está más seguro.

### Proceso de configuración del TPM

1. Encienda el producto.
2. Para desactivar el TPM, presione [CTRL]+[D]; para habilitar el TPM, presione [CTRL]+[E].
3. Una vez actualizada la configuración, la pantalla de inicio muestra **TPM Disabled** o **TPM Enabled**.

```
Press <DEL> or <ESC> to enter setup.  
TPM Disabled.  
Press F2 to reset system.
```

```
Press <DEL> or <ESC> to enter setup.  
TPM Enabled.  
Press F2 to reset system.
```

# Software de Trellix

## Introducción

Si compra la licencia de Trellix opcional (PFXY6LSMCA) y utiliza el software de Trellix, puede aumentar la seguridad de este producto. Para ver las descripciones de las funciones del software, y cómo utilizar el software, consulte el siguiente URL y busque el manual correspondiente.

<https://docs.trellix.com/bundle>

Lo siguiente describe cómo instalar el software y buscar el manual.

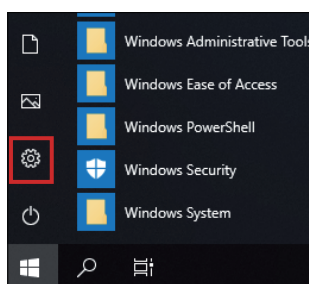
## Instalación

1. Inserte el almacenamiento USB de la licencia de Trellix en el producto.
2. Ejecute **setup.exe** en el almacenamiento USB.
3. Se ejecuta el instalador.

## Buscar el manual

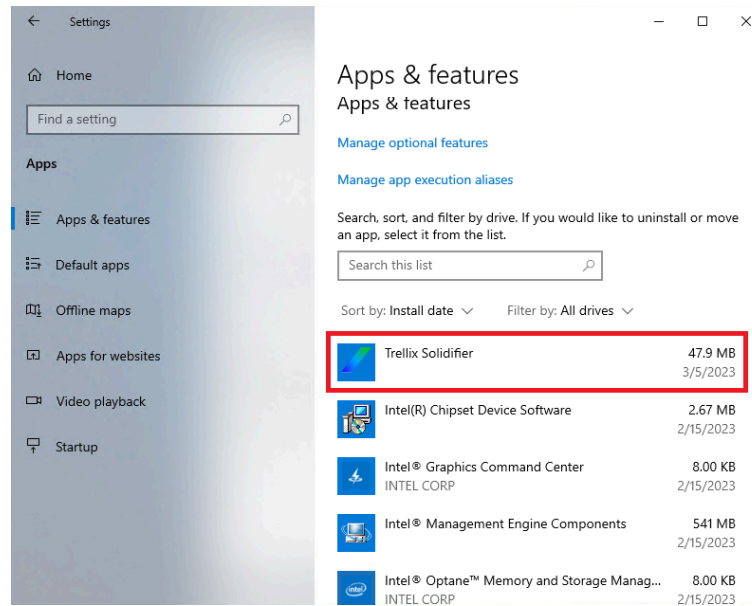
A continuación se describe cómo buscar el manual de software de Trellix. Compruebe la versión del software con anticipación.

1. Seleccione el botón **Configuración**.

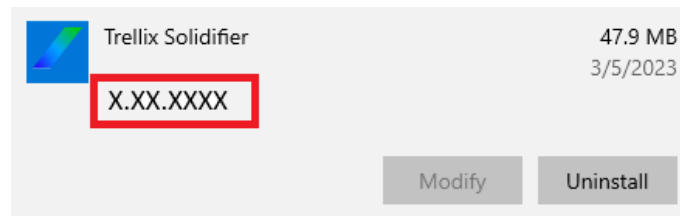


2. Seleccione **Aplicaciones**.

### 3. En **Aplicaciones y características**, seleccione **Trellix Solidifier**.



### 4. Confirme la versión.



### 5. Cierre la pantalla **Aplicaciones**.

### 6. Muestre <https://docs.trellix.com/bundle> en el explorador web.

### 7. Busque el manual correspondiente a la versión compatible de **McAfee Application Control**.

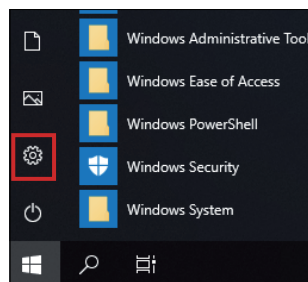
## Desinstalación

Cuando realice la desinstalación, desinstale la dos siguientes aplicaciones.

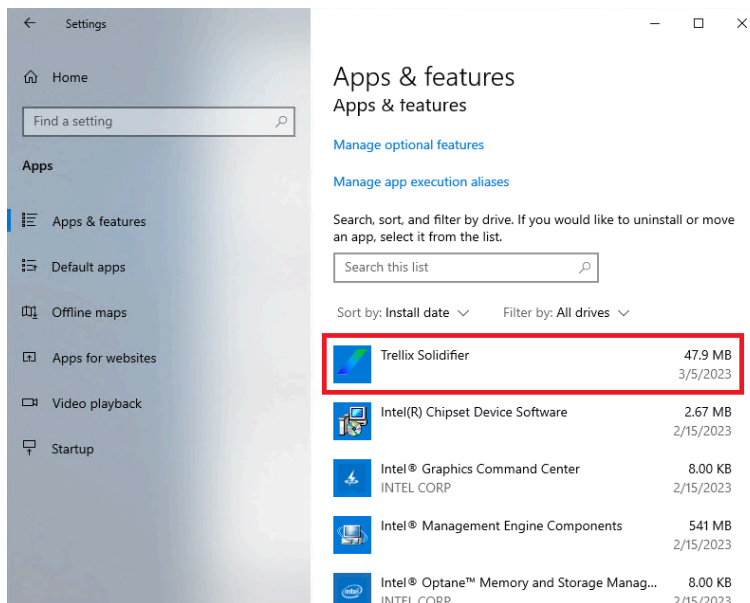
- Trellix Solidifier
- Trellix Installer

Los pasos para desinstalar se muestran a continuación.

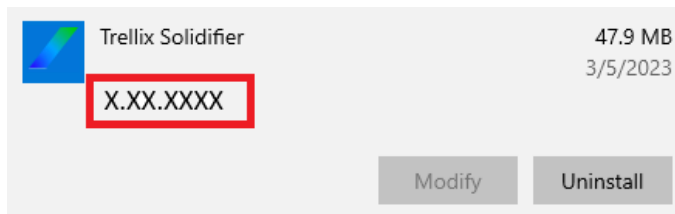
### 1. Seleccione el botón **Configuración**.



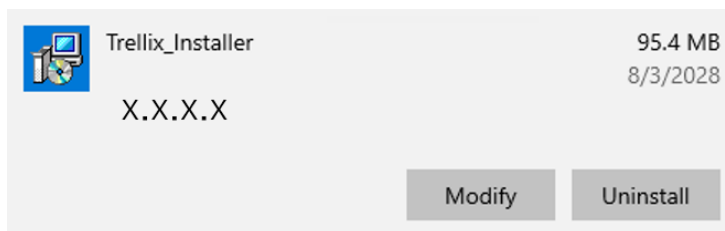
2. En **Aplicaciones y características**, seleccione **Trellix Solidifier**.



3. Seleccione **Uninstall**.



4. Siga los mismos pasos y seleccione **Trellix\_Installer**, y luego **Uninstall**.



## Copia de seguridad del sistema

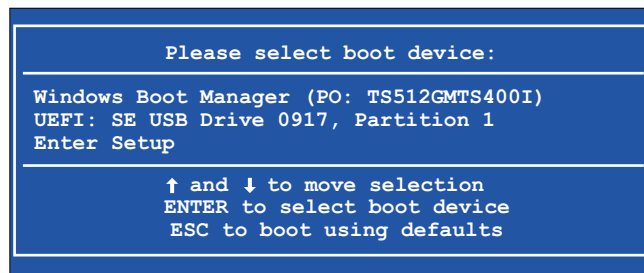
Después de configurar el producto, se recomienda hacer una copia de seguridad del sistema. Prepare una memoria USB disponible en el mercado con un tamaño de 32 GB o más, para crear una copia de seguridad en USB.

**NOTA:** La copia de seguridad o la recuperación del sistema no se ejecutarán correctamente si HORM está habilitado o inmediatamente después de la hibernación. Lleve a cabo la copia de seguridad o recuperación del sistema después de desactivar el HORM y luego apagar el producto.

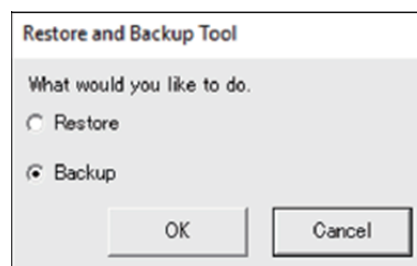
### Creación de la copia de seguridad USB

1. Prepare una memoria USB disponible en el mercado.
2. Utilice la herramienta Recovery USB Creation Tool para crear un USB de recuperación. Descargue la herramienta Recovery USB Creation Tool desde la siguiente URL y cree un USB de recuperación siguiendo las instrucciones en la página web.  
<https://www.pro-face.com/trans/en/manual/1085.html>
3. Inserte el USB de recuperación creado con el Recovery USB Creation Tool en el producto.

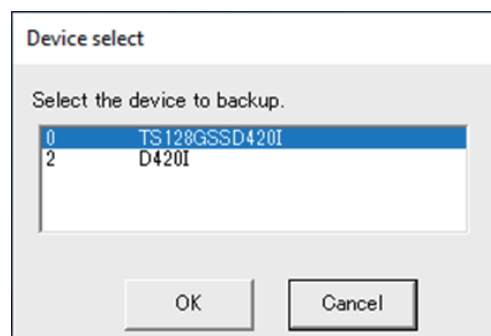
4. Encienda el producto.
5. Presione la tecla [F7] mientras se muestra la pantalla de inicio.
6. Introduzca la contraseña (contraseña predeterminada: Pw#12345).
7. En la siguiente pantalla, seleccione el USB de recuperación.



8. Seleccione **Backup** > **OK**.

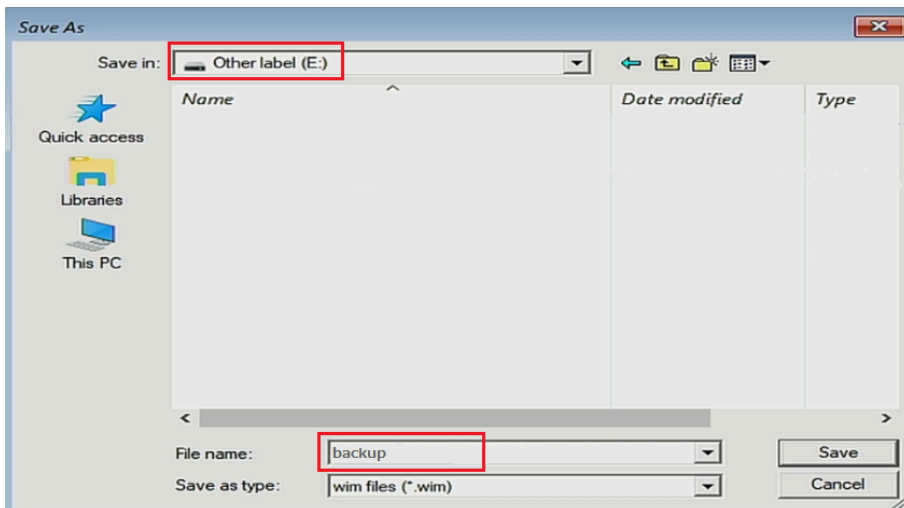


9. Seleccione el disco que desea respaldar. Solamente se puede hacer una copia de seguridad de la unidad C. Si se muestran varios dispositivos de almacenamiento en el cuadro de diálogo, seleccione el dispositivo de almacenamiento de la unidad C. Si hay solamente un dispositivo de almacenamiento, la siguiente pantalla no aparece. Siga al paso 10.

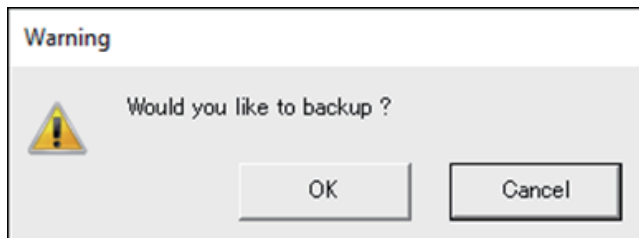




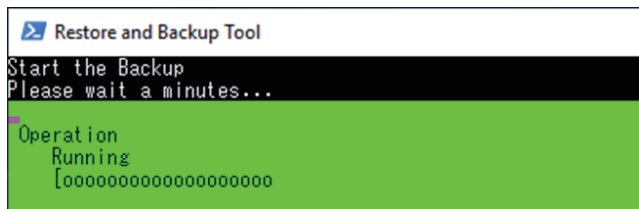
- 10. Seleccione la unidad "Other label", introduzca un nombre de archivo y seleccione **Save** o **Open**.



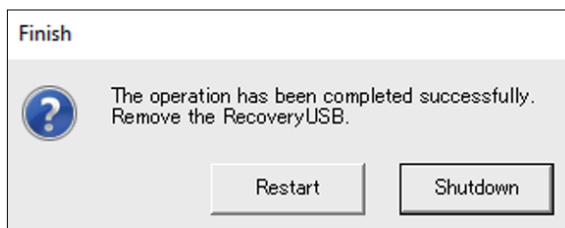
- 11. En la pantalla de confirmación, seleccione **OK**.



- 12. Se inicia la Copia de seguridad.



- 13. Una vez finalizada la copia de seguridad, aparece la siguiente pantalla. Retire el USB de respaldo del producto y seleccione **Restart** o **Shutdown**.



Para restaurar el sistema, consulte [Recuperación del sistema](#), página 149.

## Recuperación del sistema

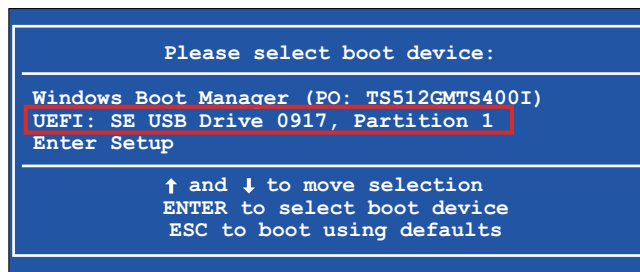
Para restaurar el sistema, se requieren medios de recuperación. Prepare el USB de recuperación opcional (PFXYP6RUSW10B) que adquirió o el USB de recuperación creado con Recovery USB Creation Tool.

**NOTA:**

- El USB de recuperación opcional solamente recupera el sistema operativo. Si además de la recuperación del sistema operativo requiere una copia de seguridad, consulte *Copia de seguridad del sistema*, página 147.
- La copia de seguridad o la recuperación del sistema no se ejecutarán correctamente si HORM está habilitado o inmediatamente después de la hibernación. Lleve a cabo la copia de seguridad o recuperación del sistema después de desactivar el HORM y luego apagar el producto.

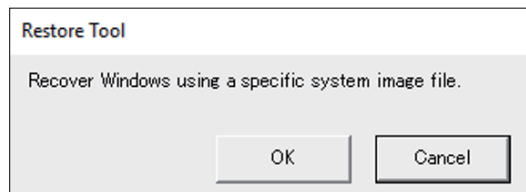
1. Inserte el medio de recuperación en este producto.
2. Encienda el producto.
3. Presione la tecla [F7] mientras se muestra la pantalla de inicio.
4. Introduzca la contraseña (contraseña predeterminada: Pw#12345).
5. Seleccione el nombre del medio de recuperación.

**NOTA:** El nombre del USB de recuperación opcional comienza con «UEFI». (El nombre a continuación es sólo a modo de referencia.)

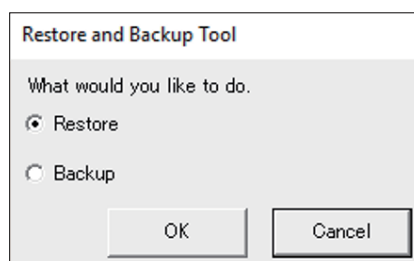


6. Si recupera el sistema con el USB de recuperación opcional, seleccione **OK**. Para restaurar el sistema con un USB de recuperación creado con la herramienta Recovery USB Creation Tool, seleccione **Restore > OK**.

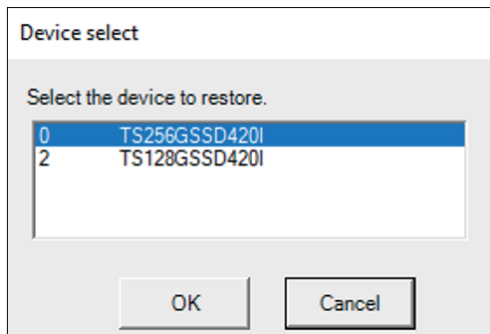
Cuando se utiliza el USB de recuperación opcional



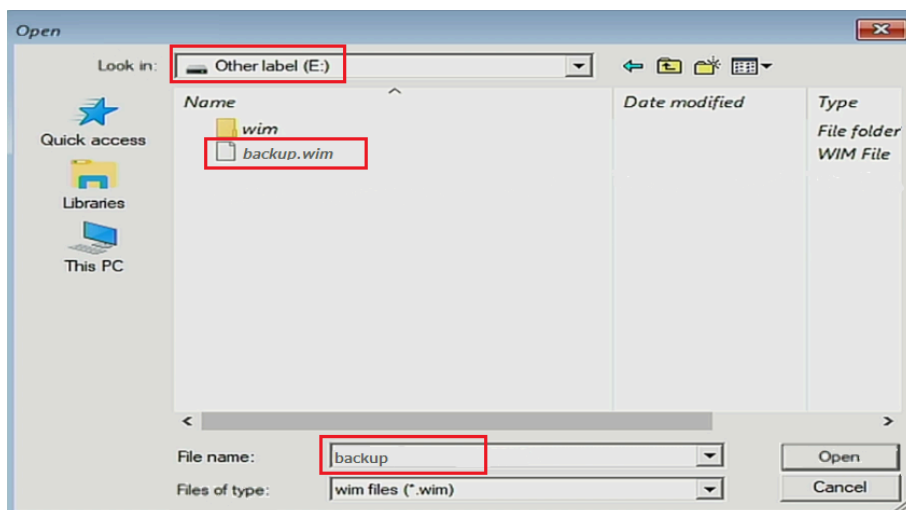
Cuando se utiliza un USB de recuperación creado con la herramienta Recovery USB Creation Tool



- 7. Seleccione el disco a recuperar Si hay solamente un almacenamiento, la siguiente pantalla no aparece. Salte al paso 8.



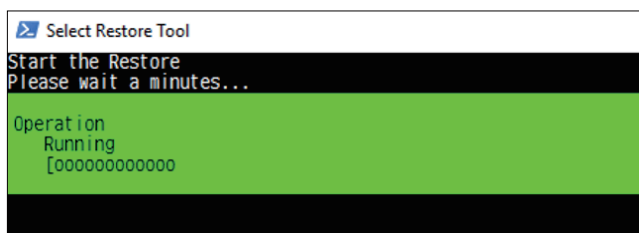
- 8. Si está utilizando el USB de recuperación opcional, o si sólo hay un archivo de copia de seguridad (archivo \*.wim) en el USB de recuperación creado con la herramienta Recovery USB Creation Tool, vaya al paso 9. Cuando utilice un USB de recuperación creado con la herramienta Recovery USB Creation Tool, seleccione la unidad etiquetada como "Other label" > seleccione el archivo de copia de seguridad wim > seleccione **Open**.



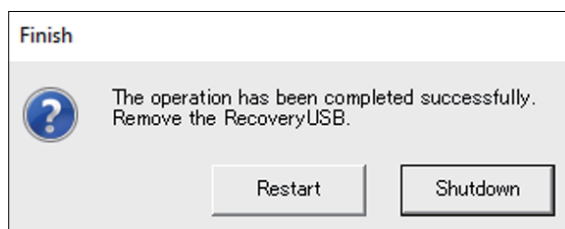
- 9. En la pantalla de confirmación, seleccione **OK**.



- 10. Se inicia la recuperación.



11. Una vez que se finalice la recuperación y aparezca la siguiente pantalla, retire el medio de recuperación del producto y seleccione **Restart** o **Shutdown**.



## API

La API está publicada en la siguiente URL.

<https://www.pro-face.com/trans/en/manual/1085.html>

API	Archivo
API del monitor del sistema	PFXPHMIP6_SysMonApi_Ver.x.x.zip PFXPHMIP6_RAS_API_WDT_Ver.x.x.zip PFXPHMIP6_ERROR_LED_API_Ver.x.x.zip

**NOTA:** Consulte lo siguiente para acceder al manual del API del monitor del sistema.

<https://www.pro-face.com/trans/en/product/1086.html>



Schneider Electric Japan Holdings Ltd.

4-4-9 Kitahama, Chuo-ku  
Osaka, 541-0041 JAPAN

+ 81 (0) 50 4561 4800

[www.pro-face.com](http://www.pro-face.com)

Dado que las normas, especificaciones y diseños cambian de vez en cuando, solicite la confirmación de la información dada en esta publicación.

© 2024 – Schneider Electric Japan Holdings Ltd. Reservados todos los derechos

PS6000-BASIC-MM01-ES.01