

PS6000 Series Basic Box/Model

Manuel utilisateur

PS6000-BASIC-MM01-FR.01

11/2024

Mentions légales

Les informations fournies dans ce document contiennent des descriptions générales, des caractéristiques techniques et/ou des recommandations concernant des produits/solutions.

Ce document n'est pas destiné à remplacer une étude détaillée ou un plan de développement ou de représentation opérationnel et propre au site. Il ne doit pas être utilisé pour déterminer l'adéquation ou la fiabilité des produits/solutions pour des applications utilisateur spécifiques. Il incombe à chaque utilisateur individuel d'effectuer, ou de faire effectuer par un professionnel de son choix (intégrateur, spécificateur ou équivalent), l'analyse de risques exhaustive appropriée ainsi que l'évaluation et les tests des produits/solutions par rapport à l'application ou l'utilisation particulière envisagée.

La marque Pro-face et toutes les marques de commerce de Schneider Electric SE et de ses filiales mentionnées dans ce document sont la propriété de Schneider Electric SE ou de ses filiales. Toutes les autres marques peuvent être des marques de commerce de leurs propriétaires respectifs.

Ce document et son contenu sont protégés par les lois sur la propriété intellectuelle applicables et sont fournis à titre d'information uniquement. Aucune partie de ce document ne peut être reproduite ou transmise sous quelque forme ou par quelque moyen que ce soit (électronique, mécanique, photocopie, enregistrement ou autre), à quelque fin que ce soit, sans l'autorisation écrite préalable de Schneider Electric.

Schneider Electric n'accorde aucun droit ni aucune licence d'utilisation commerciale de ce document ou de son contenu, sauf dans le cadre d'une licence non exclusive et personnelle, pour le consulter tel quel.

Schneider Electric se réserve le droit d'apporter à tout moment des modifications ou des mises à jour relatives au contenu de ce document ou à son format, sans préavis.

Dans la mesure permise par la loi applicable, Schneider Electric et ses filiales déclinent toute responsabilité en cas d'erreurs ou d'omissions dans le contenu informatif du présent document ou pour toute conséquence résultant de l'utilisation des informations qu'il contient.

Table des matières

Consignes de sécurité	6
A propos de ce manuel	7
Présentation.....	13
Numéro de modèle CTO (Configure-to-order)	13
Noms de modèle.....	14
Contenu de l'emballage.....	14
Certifications et normes.....	16
Déclaration de conformité de la Commission Fédérale des Communications (FCC) : avis concernant les fréquences radio - États-Unis	17
Installation dans un endroit dangereux - États-Unis et Canada	18
Accessoires	20
Accessoires.....	20
Accessoires de maintenance	21
Identification de pièces et de fonctions	23
Box Module	23
Basic Box	23
Indications de voyant du Box Module	24
Display Module.....	25
12 pouces et 15 pouces.....	25
10 pouces panoramique, 12 pouces panoramique, 15 pouces panoramique, 19 pouces panoramique, 22 pouces panoramique	26
Indications de voyant du Display Module.....	26
Caractéristiques	27
Caractéristiques générales	27
Caractéristiques électriques.....	27
Caractéristiques environnementales.....	29
Spécifications structurelles.....	30
Spécifications fonctionnelles.....	34
Spécifications des performances	34
Spécifications d'affichage.....	35
Écran tactile.....	36
Horloge	36
Spécifications de l'interface	37
Interfaces	37
Connexion interface	38
Interface série (COM sur le Box Module).....	41
Dimensions	43
Basic Box.....	43
Dimensions extérieures	43
Dimensions avec adaptateur de montage book	44
Type de panneau - Basic Model	45
Basic Model 12 pouces.....	45
Basic Model 15 pouces.....	46
Basic Model 10 pouces panoramique	46
Basic Model 12 pouces panoramique	47
Basic Model 15 pouces panoramique	48

Basic Model 19 pouces panoramique	48
Basic Model 22 pouces panoramique	49
Attache d'installation	49
Installation et câblage	50
Conditions de montage	50
Installation du Box Module	53
Introduction	53
Montage au mur	54
Montage à plat	54
Montage book	55
Installation du type de panneau	56
Dimensions de découpe	56
Procédure d'installation	57
Procédure de retrait	59
Câblage de l'alimentation	61
Préparation du cordon d'alimentation CC	61
Raccordement du cordon d'alimentation CC	62
Précautions de raccordement de l'alimentation	64
Mise à la terre	65
Installation de la carte M.2 SSD	66
Introduction	66
Remplacement d'un disque M.2 SSD pour le stockage principal	67
Installation d'un disque M.2 SSD pour le stockage secondaire	70
Installation de la carte SD	73
Introduction	73
Insérer la carte SD	74
Retirer la carte SD	76
Installation de la mémoire	78
Installation DIMM	78
Installation/Remplacement des modules DIMM	79
Installation de l'interface optionnelle	81
Procédure d'installation commune	81
RS-232C isolé x 2	82
RS-422/485 isolé x 2	88
Ethernet (GbE IEEE1588)	96
WiFi/Bluetooth avec antennes	101
4G cellulaire	107
Attache-câble USB Type A/Type C	113
Fixation de l'attache-câble USB	113
Retrait de l'attache-câble USB	115
Capot USB avant	115
Maintenance	117
Nettoyage régulier	117
Points de contrôle périodique	117
Remplacement du Display Module	118
Introduction	118
Retrait du Display Module du Box Module	119
Installation du Display Module sur le Box Module	119
Remplacement du joint d'installation	120

Introduction	120
Installation du joint de montage	121
Remplacement de la batterie et du rétroéclairage	121
Service après-vente	121
Cybersécurité.....	122
Ligne directrice sur la cybersécurité.....	122
Paramètres de fonction système.....	123
Fonctions principales	123
Au premier démarrage	123
Mise à jour de Windows.....	124
UEFI BIOS	124
Menu de configuration UEFI BIOS	124
Changement du mot de passe UEFI BIOS	125
Paramètres des interfaces série sur le Box Module	126
In-Band ECC	126
Turbo Mode	127
Launcher.....	127
Démarrer Launcher	127
Buzzer.....	128
Brightness	129
Calibration	130
Front USB	130
Write Filter	131
HORM.....	132
Shell	134
Power	134
System.....	135
Touch Mode.....	135
System Monitor	136
Window Locker	136
Cellular.....	137
Edit	137
Moniteur système	138
Comment exécuter System Monitor	138
Mise à jour de Node.js et de Node-RED	139
Changement des droits d'accès pour les fichiers Node- RED	140
Modification et création de tableaux de bord.....	140
API de moniteur système	140
TPM.....	140
Logiciel Trellix.....	141
Introduction	141
Installation	141
Recherche du manuel	141
Désinstallation	142
Sauvegarde du système.....	143
Récupération du système	145
API	148

Consignes de sécurité

Informations importantes

Lisez attentivement ces instructions et examinez le matériel pour vous familiariser avec l'appareil avant de tenter de l'installer, de le faire fonctionner, de le réparer ou d'assurer sa maintenance. Les messages spéciaux suivants que vous trouverez dans cette documentation ou sur l'appareil ont pour but de vous mettre en garde contre des risques potentiels ou d'attirer votre attention sur des informations qui clarifient ou simplifient une procédure.



La présence de ce symbole sur une étiquette "Danger" ou "Avertissement" signale un risque d'électrocution qui provoquera des blessures physiques en cas de non-respect des consignes de sécurité.



Ce symbole est le symbole d'alerte de sécurité. Il vous avertit d'un risque de blessures corporelles. Respectez scrupuleusement les consignes de sécurité associées à ce symbole pour éviter de vous blesser ou de mettre votre vie en danger.

DANGER

DANGER signale un risque qui, en cas de non-respect des consignes de sécurité, **provoque** la mort ou des blessures graves.

AVERTISSEMENT

AVERTISSEMENT signale un risque qui, en cas de non-respect des consignes de sécurité, **peut provoquer** la mort ou des blessures graves.

ATTENTION

ATTENTION signale un risque qui, en cas de non-respect des consignes de sécurité, **peut provoquer** des blessures légères ou moyennement graves.

AVIS

AVIS indique des pratiques n'entraînant pas de risques corporels.

Remarque Importante

L'installation, l'utilisation, la réparation et la maintenance des équipements électriques doivent être assurées par du personnel qualifié uniquement. Schneider Electric décline toute responsabilité quant aux conséquences de l'utilisation de ce matériel.

Une personne qualifiée est une personne disposant de compétences et de connaissances dans le domaine de la construction, du fonctionnement et de l'installation des équipements électriques, et ayant suivi une formation en sécurité leur permettant d'identifier et d'éviter les risques encourus.

A propos de ce manuel

Objectif du document

Ce manuel décrit la configuration et l'utilisation des équipements PS6000 Series Basic Box Module, Display Module et Panel Type.

PS6000 Series est conçu pour fonctionner dans un environnement industriel.

Note de validité

Cette documentation s'applique à l'équipement PS6000 Series Basic Box/Model.

Les caractéristiques des produits décrits dans ce document devraient être identiques à celles fournies sur le site www.pro-face.com. Toutefois, en application de notre politique d'amélioration continue, nous pouvons être amenés à réviser ultérieurement le contenu du document afin de le rendre plus clair et plus précis. Si vous constatez une différence entre ce manuel et les informations fournies sur www.pro-face.com, considérez que www.pro-face.com contient les informations les plus récentes.

Marques déposées

Microsoft® et Windows® sont des marques déposées de Microsoft Corporation aux États-Unis et/ou dans d'autres pays.

Intel Atom® est une marque déposée d'Intel Corporation.

QR Code est une marque déposée de DENSO WAVE INCORPORATED au Japon et dans d'autres pays.

Les noms de produit utilisés dans ce manuel peuvent être des marques déposées possédées par les propriétaires respectifs.

Langues disponibles

Ce document est disponible dans les langues suivantes :

- Anglais (PS6000-BASIC-MM01-EN)
- Français (PS6000-BASIC-MM01-FR)
- Allemand (PS6000-BASIC-MM01-DE)
- Espagnol (PS6000-BASIC-MM01-ES)
- Italien (PS6000-BASIC-MM01-IT)
- Chinois (PS6000-BASIC-MM01-CS)
- Japonais (PS6000-BASIC-MM01-JA)
- Coréen (PS6000-BASIC-MM01-KO)

Documents à consulter

Vous pouvez télécharger les manuels de ce produit, comme le manuel du logiciel, à partir de la page de téléchargement de Pro-face (www.pro-face.com/trans/en/manual/1085.html).

Informations concernant la terminologie inclusive/sensible

Schneider Electric s'efforce de mettre constamment à jour ses communications et ses produits pour respecter ses engagements en matière de terminologie inclusive/sensible. Il se peut malgré tout que nos contenus présentent encore des termes jugés inappropriés par certains clients.

Informations relatives au produit

Si l'équipement est utilisé d'une manière non spécifiée par le fabricant, la protection assurée peut être compromise.

DANGER

RISQUE DE CHOC ELECTRIQUE, D'EXPLOSION OU D'ARC ELECTRIQUE

- Débranchez toutes les sources d'alimentation de l'appareil avant de retirer tout capot ou élément du système, et avant d'installer ou de retirer tout accessoire, élément matériel ou câble.
- Débranchez le câble d'alimentation du produit et de l'alimentation avant d'installer ou de retirer le produit.
- Utilisez toujours un dispositif de mesure de la tension correctement calibré afin de vous assurer que l'unité est hors tension, lorsqu'il est indiqué.
- Remplacez et fixez tous les capots et éléments du système avant de mettre le produit sous tension.
- Utilisez uniquement la tension spécifiée pour alimenter le produit. Ce produit est conçu pour une utilisation avec une alimentation de 12 à 24 Vcc. Vérifiez si votre équipement est une unité CC avant de le mettre sous tension.
- Lors de l'utilisation de ce produit dans des endroits dangereux de Classe I, Division 2, Groupes A, B, C et D, installez ce produit dans un boîtier qui empêche que l'opérateur touche l'arrière de ce produit sans l'utilisation d'outils.

Le non-respect de ces instructions provoquera la mort ou des blessures graves.

Les fonctions système et les indicateurs d'alarme critiques nécessitent un équipement de protection indépendant et redondant et/ou un verrouillage mécanique des commandes.

Si vous arrêtez votre unité pour la redémarrer, attendez au moins 10 secondes après qu'elle soit éteinte. Si ce produit est redémarré trop rapidement, il pourrait ne pas fonctionner correctement.

Au cas où vous ne pouvez pas lire l'écran correctement, par exemple, si le rétroéclairage ne fonctionne pas, il pourrait être difficile ou impossible d'identifier une fonction. Les fonctions qui pourraient présenter un risque si elles n'étaient pas exécutées immédiatement, comme coupure d'énergie, doivent être fournies indépendamment du produit. Diverses situations doivent être prises en compte au moment de la conception du système de commande d'une machine : défaillance éventuelle du rétroéclairage, impossibilité pour l'opérateur de commander la machine, ou erreurs de l'opérateur dans la commande de la machine.

▲ AVERTISSEMENT

PERTE DE CONTROLE

- Le concepteur d'un circuit de commande doit tenir compte des modes de défaillance potentiels des canaux de commande et, pour certaines fonctions de commande critiques, prévoir un moyen d'assurer la sécurité en maintenant un état sûr pendant et après la défaillance. Par exemple, l'arrêt d'urgence, l'arrêt en cas de surcourse, la coupure de courant et le redémarrage sont des fonctions de contrôle cruciales.
- Des canaux de commande séparés ou redondants doivent être prévus pour les fonctions de commande critique.
- Les liaisons de communication peuvent faire partie des canaux de commande du système. Une attention particulière doit être prêtée aux implications des délais de transmission non prévus ou des pannes de la liaison.
- Respectez toutes les réglementations de prévention des accidents ainsi que les consignes de sécurité locales.
- Chaque mise en application de ce produit doit être testée individuellement et entièrement pour s'assurer du fonctionnement correct avant la mise en service.
- Diverses situations doivent être prises en compte au moment de la conception du système de commande d'une machine : défaillance éventuelle du rétroéclairage, impossibilité pour l'opérateur de commander la machine, ou erreurs de l'opérateur dans la commande de la machine.

Le non-respect de ces instructions peut provoquer la mort, des blessures graves ou des dommages matériels.

Pour plus d'informations, consultez le document NEMA ICS 1.1 (dernière édition), « Safety Guidelines for the Application, Installation, and Maintenance of Solid State Control » (Directives de sécurité pour l'application, l'installation et la maintenance de commande statique) et le document NEMA ICS 7.1 (dernière édition), « Safety Standards for Construction and Guide for Selection, Installation, and Operation of Adjustable-Speed Drive Systems » (Normes de sécurité relatives à la construction et manuel de sélection, installation et opération de variateurs de vitesse) ou son équivalent en vigueur dans votre pays.

NOTE: Ce produit est un appareil hautement configurable qui ne repose sur aucun système d'exploitation en temps réel. Les modifications apportées au logiciel et aux paramètres doivent être considérées comme des mises en œuvre, comme indiqué dans les messages d'avertissement précédents. Voici des exemples de ces modifications :

- System BIOS
- Système d'exploitation
- Matériel installé
- Logiciel installé

▲ AVERTISSEMENT

COMPORTEMENT ACCIDENTEL DE L'EQUIPEMENT

- L'utilisation de ce produit requiert une expertise dans la conception et la programmation des systèmes de contrôle. Seules les personnes avec l'expertise adéquate sont autorisées à programmer, installer, modifier et utiliser ce produit.
- Respectez toutes les normes de sécurité applicables ainsi que les réglementations et directives locales.

Le non-respect de ces instructions peut provoquer la mort, des blessures graves ou des dommages matériels.

▲ AVERTISSEMENT

COMPORTEMENT ACCIDENTEL DE L'EQUIPEMENT

- N'utilisez pas ce produit comme seul moyen pour contrôler les fonctions systèmes critiques, telles que le démarrage/l'arrêt du moteur ou la déconnexion de l'alimentation.
- N'utilisez pas cet équipement comme seul dispositif pour signaler des alarmes critiques, comme une surchauffe ou une surcharge.
- Utilisez uniquement le logiciel fourni avec le produit. Si vous utilisez un autre logiciel, confirmez le fonctionnement et la sécurité avant l'utilisation.

Le non-respect de ces instructions peut provoquer la mort, des blessures graves ou des dommages matériels.

Les caractéristiques suivantes sont spécifiques à l'écran LCD et sont considérées comme normales :

- L'écran LCD peut montrer des inégalités de luminosité de certaines images ou les images peuvent apparaître de manière différente lorsqu'elles sont visualisées hors de l'angle de vue spécifié. Des ombres ou une diaphonie peuvent également apparaître sur les bords des images.
- Les pixels de l'écran LCD peuvent contenir des points noirs et blancs et l'affichage des couleurs peut sembler différent.
- Lorsqu'il y a des vibrations dans une certaine gamme de fréquences et que l'accélération des vibrations dépasse la limite acceptable, l'écran LCD pourrait devenir partiellement blanc. Une fois la condition de vibration terminée, le problème de blanchissement de l'écran est résolu.
- Lorsque la même image est affichée sur l'écran de l'unité pendant une longue période, une image consécutive peut apparaître lorsque l'image est modifiée.
- La luminosité de l'écran peut diminuer lorsque l'écran est utilisé pendant une longue période dans un environnement rempli en continu de gaz inerte. Pour empêcher la détérioration de la luminosité de l'écran, ventilez l'écran de façon régulière. Pour plus d'informations, contactez le support client.
<https://www.pro-face.com/trans/en/manual/1015.html>

AVIS

RÉDUCTION DE LA DURÉE DE VIE DE L'ÉCRAN

Modifiez l'image périodiquement et essayez de ne pas afficher la même image pendant trop longtemps.

Le non-respect de ces instructions peut provoquer des dommages matériels.

▲ AVERTISSEMENT

BLESSURES GRAVES DE L'ŒIL ET DE LA PEAU

Le liquide présent dans l'écran LCD contient un produit irritant :

- Evitez tout contact direct du liquide avec la peau.
- Manipulez toute unité cassée ou présentant des fuites avec des gants.
- N'utilisez pas d'objets pointus ou d'outils au voisinage de l'écran LCD.
- Manipulez l'écran LCD avec précaution pour éviter de percer, d'éclater ou de briser ses matériaux.
- Si l'écran est endommagé et qu'un liquide quelconque entre en contact avec la peau, rincez immédiatement la zone sous l'eau courante pendant au moins 15 minutes. Si le liquide pénètre dans les yeux, rincez immédiatement les yeux à l'eau courante pendant au moins 15 minutes et consultez un médecin.

Le non-respect de ces instructions peut provoquer la mort, des blessures graves ou des dommages matériels.

Précautions relatives à l'utilisation de modèles équipés d'un écran tactile capacitif projeté

Les modèles avec un écran tactile capacitif projeté peuvent fonctionner anormalement lorsque la surface d'affichage est mouillée.

⚠ AVERTISSEMENT

PERTE DE CONTROLE

- Ne touchez pas la zone de l'écran tactile pendant le démarrage du système d'exploitation.
- N'utilisez pas lorsque la surface de l'écran tactile est mouillée.
- Si la surface de l'écran tactile est mouillée, éliminez l'excès d'eau avec un chiffon doux avant l'utilisation.

Le non-respect de ces instructions peut provoquer la mort, des blessures graves ou des dommages matériels.

NOTE:

- Si **Touch Mode** est réglé sur **Water detection mode**, lorsqu'un contact anormal (comme de l'eau) se produit, le toucher est désactivé pendant quelques secondes pour éviter tout contact accidentel. Le fonctionnement tactile normal se rétablit quelques secondes après la suppression de la condition tactile anormale. Pour plus d'informations sur le mode tactile, consultez **Touch Mode**, page 135.
- Lorsque le système est démarré, pendant que les valeurs initiales de l'écran tactile sont vérifiées, ne touchez pas la zone de l'écran tactile.

AVIS

RISQUE DE DETERIORATION DU MATERIEL

- N'appuyez pas excessivement ou avec un objet dur sur l'écran du produit.
- De plus, n'appuyez pas sur l'écran tactile avec un objet pointu, comme la pointe d'un crayon mécanique ou un tournevis.
- Manipulez ce produit avec précaution pour éviter de percer, d'éclater ou de briser ses matériaux.

Le non-respect de ces instructions peut provoquer des dommages matériels.

Comparés aux pellicules analogiquement résistives traditionnelles, les écrans tactiles capacitifs projetés ont une transmission plus élevée et un fonctionnement tactile plus léger et ils prennent en charge les entrées tactiles multipoint. Puisqu'ils peuvent détecter des faibles changements en capacitance, les écrans tactiles capacitifs sont susceptibles aux bruits dans l'environnement.

Tandis que nos produits ont été optimisés pour des bruits d'origine industrielle dans l'environnement et sont conformes au marquage CE, nos produits ne peuvent pas prendre en charge tous les bruits dans l'environnement.

Veillez tenir compte des points suivants dans l'environnement d'installation afin d'éviter des défailances tactiles.

Par exemple :

Pour réduire la tension de bruit à partir du boîtier de l'équipement qui abrite ce produit :

- Mettre en œuvre des mesures contre le bruit dans l'équipement. Par exemple, installez un filtre de bruit sur l'onduleur, l'amplificateur d'asservissement ou les autres équipements. Consultez le manuel d'instructions du fabricant.
- Fixez un filtre de bruit avec fil de terre au raccordement FG de l'équipement.
- Connectez le boîtier de l'équipement au bâtiment. Par exemple, connectez-le aux pièces de renfort en béton ou en acier du bâtiment.

NOTE: S'il y a beaucoup de bruit dans l'environnement, puisque le filtre de bruit pour le contrôleur de l'écran tactile doit fonctionner, la réponse tactile peut devenir lente.

Présentation

Contenu de ce chapitre

Numéro de modèle CTO (Configure-to-order)	13
Noms de modèle	14
Contenu de l'emballage	14
Certifications et normes	16
Déclaration de conformité de la Commission Fédérale des Communications (FCC) : avis concernant les fréquences radio - États-Unis	17
Installation dans un endroit dangereux - États-Unis et Canada.....	18

Numéro de modèle CTO (Configure-to-order)

Voici une description de la configuration des numéros de modèle.

Chiffre	Catégorie	Numéro	Description
1-5	(préfixe)	PFXP6	
6	UC (unité de base)	A	Atom 2 cœurs, DIMM 4 Go, M.2 SSD 128 Go (résistance standard), 12-24 Vcc
		B	Atom 2 cœurs, DIMM 8 Go, M.2 SSD 128 Go (résistance standard), 12-24 Vcc
		D	Atom 4 cœurs, DIMM 8 Go, M.2 SSD 128 Go (résistance standard), 12-24 Vcc
7	Display Module	B	Aucun (Box Module)
		6	12 pouces
		7	15 pouces
		D	10 pouces panoramique
		E	12 pouces panoramique
		F	15 pouces panoramique
		G	19 pouces panoramique
		A	22 pouces panoramique
8	Alimentation	B	12-24 Vcc
9	Module	0	Aucun
10	Ventilateur	N	Aucun
11	Stockage principal	A	M.2 SSD 128 Go (résistance standard)
12	Stockage secondaire	0	Aucun
		1	M.2 SSD 128 Go (résistance standard)
		S	Carte SD 64 Go
13	Mémoire	D	DIMM 4 Go (4 Go x 1)
		W	DIMM 8 Go (4 Go x 2)
14	Options	N	Aucun
		H	RS-232C isolé x 2
		J	RS-422/485 isolé x 2
		K	Ethernet (GbE IEEE1588) x 1
15	Système d'exploitation	N	Aucun
		A	Windows® 10 IoT Enterprise 2021 LTSC (64 bit)
		B	Windows® 10 IoT Enterprise 2021 LTSC (64 bit) avec USB de récupération
16	Logiciel	N	Aucun
		B	Code de clé de licence BLUE Runtime
		R	Code de clé de licence Pro-face Remote HMI Server
		Q	Code de clé de licence BLUE Open Studio Runtime 500

Chiffre	Catégorie	Numéro	Description
		C	Code de clé de licence BLUE Open Studio Runtime 1.5 K
		D	Code de clé de licence BLUE Open Studio Runtime 4 K
		F	Code de clé de licence BLUE Open Studio Runtime 32 K
		E	Code de clé de licence BLUE Open Studio Runtime 64 K
		G	Code de clé de licence WinGP
17	Service d'accessoires	0	Aucun
		P	Service de pré-installation du logiciel
18	(réservé)	0	Aucun

NOTE: Toutes les instructions applicables au produit inclus et toutes les consignes de sécurité doivent être respectées.

Noms de modèle

Le Box Module et le Type de panneau sont désignés comme suit.

Le Type de panneau est un modèle tout-en-un dans lequel le Box Module et le Display Module sont déjà connectés.

	Box Module	Type de panneau
Atom	Basic Box	Basic Model ●● pouces/●● pouces panoramique

Code global

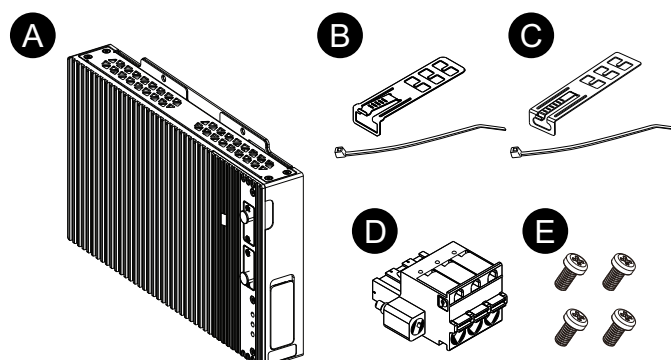
Un code global est attribué à chaque produit Pro-face comme numéro de modèle universel. Pour obtenir de plus amples informations sur les modèles de produit et leur code global correspondant, veuillez vous référer à l'adresse suivante.
<https://www.pro-face.com/trans/en/manual/1003.html>

Contenu de l'emballage

Ce produit a été emballé avec soin, une attention particulière ayant été portée à la qualité. Si toutefois vous constatez que des éléments sont endommagés ou manquants, contactez immédiatement l'assistance à la clientèle.

Box Module

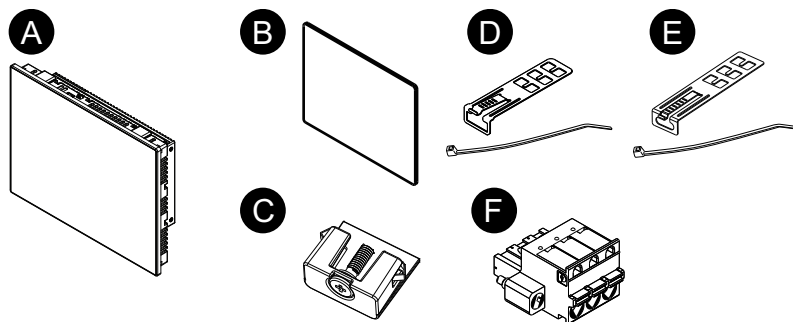
Vérifiez que tous les éléments mentionnés sont présents dans votre emballage :



- A. PS6000 Series Basic Box x 1
- B. Attache-câble USB (Type A) x 2 (2 pinces et 2 attaches)
- C. Attache-câble USB (Type C) x 1 (1 pince et 1 attache)
- D. Connecteur d'alimentation CC x 1
- E. Vis M4 x 4 (pour installer le Display Module)
- F. Informations d'avertissement et de mise en garde x 1

Type de panneau

Vérifiez que tous les éléments mentionnés sont présents dans votre emballage :

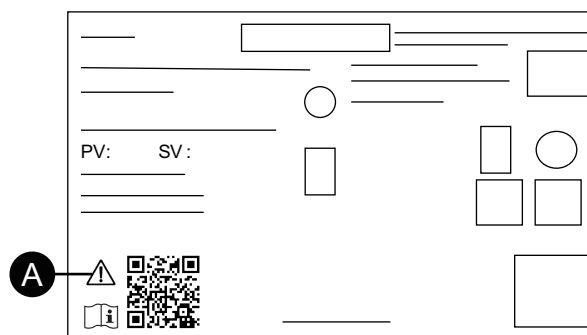


- A. PS6000 Series Basic Model x 1
- B. Joint d'installation (fixé sur le produit) x 1
- C. Attaches d'installation (à installer sur un panneau) :
4 pièces (pour les modèles 12 po, 10 po panoramique et 12 po panoramique)
8 pièces (pour les modèles 15 po, 15 po panoramique, 19 po panoramique et 22 po panoramique)
- D. Attache-câble USB (Type A) x 2 (2 pinces et 2 attaches)
- E. Attache-câble USB (Type C) x 1 (1 pince et 1 attache)
- F. Connecteur d'alimentation CC x 1
- G. Informations d'avertissement et de mise en garde x 1

Révision du produit et code QR

Pour connaître la version du produit (PV) et la version du logiciel (SV), consultez l'étiquette du produit.

Vous pouvez également vérifier le contenu de ce manuel à l'aide du code QR indiqué sur l'étiquette du produit. Confirmez l'endroit du code QR ci-dessous et consultez le manuel.



- A. Cette marque indique que vous pouvez vous référer aux exigences de câblage de ce manuel en utilisant le code QR. Reportez-vous à la section Câblage de l'alimentation électrique, page 61.

Certifications et normes

Les certifications et les normes indiquées ci-dessous peuvent inclure celles qui n'ont toujours pas été acquises. Veuillez vérifier le marquage du produit et l'URL suivante pour le statut d'acquisition le plus récent.

<https://www.pro-face.com/trans/en/manual/1002.html>

Certifications par des agences

- Underwriters Laboratories Inc., normes UL 61010-2-201 et CSA C22.2 N° 61010-2-201, pour les appareils industriels de contrôle utilisés dans des endroits ordinaires
- Underwriters Laboratories Inc., normes UL 121201 et CSA C22.2 N°213, pour les appareils industriels de contrôle utilisés dans un endroit Classe I, Division 2 Dangereux (Classé)
- Certification EAC (Russe, Bélarus, Kazakhstan)
- Norme IECEx / ATEX pour utilisation dans les zones 2 Pétrole / 22 Poussière
- DNV

Conformité aux normes

Europe :

CE

- Directive 2014/30/EU (EMC)
- Directive 2014/34/EU (ATEX)

UKCA

- Règlement SI 2016 n°1091
- Règlement SI 2016 n° 1107

Australie :

- RCM

Corée :

- KC

Substances dangereuses

Ce produit est conçu afin de se conformer aux règlements en matière de protection de l'environnement suivants, même si le produit ne se trouve pas directement pas dans la portée des règlements :

- RoHS, Directives 2011/65/EU et 2015/863/EU
- RoHS Chine, norme GB/T 26572
- Règlement REACH EC 1907/2006

Fin de vie (WEEE)

Le produit contient des cartes électroniques. Il doit être éliminé dans des filières de traitement particulières. Le produit contient des cellules et/ou des batteries d'accumulateurs qui doivent être recueillies et traitées séparément lorsqu'elles sont épuisées et à la fin de vie du produit (Directive 2012/19/EU).

Consultez la section Maintenance, page 117 lors du retrait des cellules et des batteries du produit. Ces batteries ne contiennent pas de pourcentage de métaux lourds supérieur au seuil notifié par la réglementation européenne sur les batteries 2023/1542.

Marquages KC

기종별	사용자안내문
A급 기기 (업무용 방송통신기자재)	이 기기는 업무용(A급) 전자파적합기기로서 판매자 또는 사용자는 이 점을 주의하시기 바라며, 가정외의 지역에서 사용하는 것을 목적으로 합니다.

Déclaration de conformité de la Commission Fédérale des Communications (FCC) : avis concernant les fréquences radio - États-Unis

Informations sur les fréquences radio de la FCC

Ce produit a été testé et respecte les limites de la Commission Fédérale des Communications (FCC) d'un appareil numérique de classe A, conformément au point 15 du règlement FCC. Ces limites sont destinées à assurer une protection raisonnable contre les interférences nuisibles dans une installation commerciale, industrielle ou professionnelle. Ce produit génère, utilise et peut émettre de l'énergie radio électrique et, s'il n'est pas installé et utilisé conformément aux instructions, peut causer des interférences nuisibles aux communications radio. Pour minimiser la possibilité d'interférences électromagnétiques dans votre application, suivez les deux règles suivantes :

- Installez et faites fonctionner ce produit de manière à ce qu'il n'émette pas de l'énergie électromagnétique pour causer des interférences dans les appareils à proximité.
- Installez et testez ce produit pour s'assurer que l'énergie électromagnétique généré par les appareils à proximité n'interfère pas avec le fonctionnement de ce produit.

▲ AVERTISSEMENT

INTERFÉRENCES ÉLECTROMAGNÉTIQUES / RADIO, FONCTIONNEMENT INVOLONTAIRE DE L'ÉQUIPEMENT

Vérifiez s'il existe des interférences électromagnétiques et radio. Si des interférences sont détectées, prenez les mesures suivantes.

- Augmentez la distance entre le produit et l'appareil à l'origine des interférences.
- Revoyez la disposition/l'orientation du produit et de l'appareil à l'origine des interférences.
- Modifiez le cheminement des câbles d'alimentation et de transmission de données destinés au produit et à l'appareil à l'origine des interférences.
- Branchez le produit et l'appareil à l'origine des interférences sur des sources d'alimentation différentes.
- Utilisez toujours des câbles blindés pour relier le produit à un périphérique ou à un autre ordinateur.

Le non-respect de ces instructions peut provoquer la mort, des blessures graves ou des dommages matériels.

Tout changement ou modification n'ayant pas été expressément approuvé par la partie responsable de la conformité pourrait annuler l'autorité de l'utilisateur à utiliser ce produit.

Installation dans un endroit dangereux - États-Unis et Canada

Général

Ce produit est à utiliser dans les endroits dangereux de Classe I, Division 2, Groupes A, B, C et D ou les endroits non dangereux. Avant d'installer ou d'utiliser ce produit, assurez-vous que la certification endroit dangereux apparaît sur l'étiquette du produit.

NOTE: Certains produits ne sont toujours pas classés comme pouvant être utilisés dans des endroits dangereux. Utilisez toujours le produit conformément à l'étiquette du produit et à ce manuel.

⚡▲ DANGER

RISQUE DE CHOC ELECTRIQUE, D'EXPLOSION OU D'ARC ELECTRIQUE

- Débranchez toutes les sources d'alimentation de l'appareil avant de retirer tout capot ou élément du système, et avant d'installer ou de retirer tout accessoire, élément matériel ou câble.
- Débranchez le câble d'alimentation du produit et de l'alimentation avant d'installer ou de retirer le produit.
- Utilisez toujours un dispositif de mesure de la tension correctement calibré afin de vous assurer que l'unité est hors tension, lorsqu'il est indiqué.
- Remplacez et fixez tous les capots et éléments du système avant de mettre le produit sous tension.
- Utilisez uniquement la tension spécifiée pour alimenter le produit. Ce produit est conçu pour une utilisation avec une alimentation de 12 à 24 Vcc. Vérifiez si votre équipement est une unité CC avant de le mettre sous tension.

Le non-respect de ces instructions provoquera la mort ou des blessures graves.

▲ AVERTISSEMENT

RISQUE D'EXPLOSION

- N'utilisez pas le produit dans des environnements ou des endroits dangereux autres que ceux de Classe I, Division 2, Groupes A, B, C et D.
- Le remplacement de n'importe quel composant peut nuire à la conformité à la Classe I, Division 2.
- Confirmez toujours le classement d'endroit dangereux UL 121201 ou CSA C22.2 N°213 de votre dispositif avant de l'installer ou de l'utiliser dans un endroit dangereux.
- Pour appliquer ou couper l'alimentation d'un produit installé dans un endroit dangereux de la Classe I, Division 2, vous devez : A) utiliser un interrupteur situé à l'extérieur de l'environnement dangereux ; ou B) utiliser un interrupteur certifié pour un fonctionnement de Classe I, Division 1 dans la zone dangereuse.
- Assurez-vous que l'alimentation est coupée ou que la zone ne présente aucun danger avant de connecter ou déconnecter l'équipement. Cela s'applique à toutes les connexions, notamment les connexions d'alimentation, de mise à la terre, série, parallèles et réseau.
- N'installez aucun composant, équipement ou accessoire fabriqué par nous ou par le FEO à moins que ceux-ci n'aient également été qualifiés pour une utilisation dans un emplacement Classe I, Division 2, Groupes A, B, C et D.
- Utilisez toujours des câbles blindés/mis à la terre dans les endroits dangereux.
- N'utilisez que les périphériques USB non incendiaires.
- Ne tentez pas d'installer, d'opérer, de modifier, d'entretenir, de réparer ou autrement modifier ce produit sauf si autorisé dans ce manuel. Les actions non autorisées peuvent nuire à l'aptitude au fonctionnement de Classe I, Division 2 du produit.

Le non-respect de ces instructions peut provoquer la mort, des blessures graves ou des dommages matériels.

Assurez-vous que ce produit est classé de façon appropriée pour l'endroit. Si l'endroit destiné n'a pas actuellement de classement Classe, Division et Groupe, les utilisateurs devraient consulter les autorités appropriées ayant la juridiction pour déterminer le classement approprié pour cet endroit dangereux.

Fonctionnement et maintenance

Les systèmes ont été conçus pour se conformer aux essais d'allumage par étincelle pertinents.

▲ AVERTISSEMENT

RISQUE D'EXPLOSION

En outre des autres instructions dans ce manuel, respectez les règles suivantes lors de l'installation du produit dans un endroit dangereux :

- Câblez l'équipement selon le Code national de l'électricité, article 501.10 (B), concernant les endroits dangereux de Classe I, Division 2.
- Installez le produit dans une enveloppe appropriée pour l'utilisation particulière.

Le non-respect de ces instructions peut provoquer la mort, des blessures graves ou des dommages matériels.

NOTE: IP65F, IP66F et IP67F ne font pas partie de la certification UL.

Accessoires

Contenu de ce chapitre

Accessoires	20
Accessoires de maintenance.....	21

Accessoires

Les produits peuvent être modifiés ou supprimés sans préavis. Veuillez consulter notre site Web pour obtenir les dernières informations.

<https://www.pro-face.com>

Nom du produit	Référence du produit
Interfaces	
M.2 RS-232C isolés x 2	PFXYP6M2R23P2
M.2 RS-422/485 isolés x 2	PFXYP6M2R42P2
M.2 Ethernet (GbE IEEE1588) x 1	PFXYP6M2ETH
Cellulaire 4G pour le monde entier	PFXYP6M24GW
M.2 WiFi/Bluetooth	PFXYP6M2WF
Stockage	
M.2 SSD 128 Go (résistance standard)	PFXYP6M2128L
M.2 SSD 128 Go (haute résistance)	PFXYP6M2128
M.2 SSD 256 Go (haute résistance)	PFXYP6M2256
M.2 SSD 512 Go (haute résistance)	PFXYP6M2512
Carte de mémoire SD 64 Go	PFXYP6SD64GCX
Mémoire	
DIMM 4 Go	PFXYP6DM4
DIMM 8 Go	PFXYP6DM8
DIMM 16 Go	PFXYP6DM16
Câbles	
Câble d'antenne étendu 4G cellulaire 3 m (2 pièces)	PFXYP6CB4G3M
Câble d'antenne étendu WiFi/Bluetooth 3 m (2 pièces)	PFXYP6CBWF3M
Câble DP-DVI (5 m) ^{*1}	PFXYFPCBDP5M
Câble USB avant	CA5-USBEXT-01
Adaptateurs	
Adaptateur pour support de livre pour Basic Box (2 pièces pour montage latéral)	PFXYP6ADBMB
Adaptateur de découpe de panneau pour SP-5700W (15 po panoramique) ^{*2}	PFXZHAT7W1
Adaptateur de découpe de panneau pour SP-5800W (19 po panoramique) ^{*2}	PFXZHAT8W1
Adaptateur de découpe de panneau pour PS-5500W (10 po panoramique) ^{*2}	PFXZPAT5W1
Adaptateur de découpe de panneau pour PS-5600W (12 po panoramique) ^{*2}	PFXZPAT6W1
Adaptateur de découpe de panneau pour PS-5700W (15 po panoramique) ^{*2}	PFXZPAT7W1

Nom du produit	Référence du produit
Adaptateur de découpe de panneau pour PS-5800W (19 po panoramique) ^{*2}	PFXZPAT8W1
Adaptateur de découpe de panneau pour PS-5900W (22 po panoramique) ^{*2}	PFXZPAT9W1
Feuilles d'écran	
Feuille anti-reflet pour 10 po panoramique (5 feuilles/ensemble)	PFXZCAG5W1
Feuille anti-reflet pour 12 po panoramique (5 feuilles/ensemble)	PFXZCAG6W1
Feuille anti-reflet pour 15 po panoramique (5 feuilles/ensemble)	PFXZCAG7W1
Feuille anti-reflet pour 19 po panoramique (5 feuilles/ensemble)	PFXZCAG8W1
Feuille anti-reflet pour 22 po panoramique (5 feuilles/ensemble)	PFXZCAG9W1
Feuille de protection d'écran pour 12 po (5 feuilles/ensemble)	CA7-DFS12-01
Feuille de protection d'écran pour 15 po (5 feuilles/ensemble)	CA3-DFS15-01
Autres	
Kit de refroidissement M.2 pour Basic Box ^{*3}	PFXYP6HSM2B
Licence Trellix	PFXYP6LSMCA
USB de récupération pour Basic Box	PFXYP6RUSW10B
Pince USB Type A (5 pièces/ensemble)	PFXZCCLUSA
Pince USB Type C (5 pièces/ensemble)	PFXYP6CLUSC
Capot USB avant amélioré (avec vis) (5 pièces/ensemble) ^{*4}	PFXZCDCVUS1

*1 Ceci est un câble passif.

*2 La plage pour l'épaisseur de panneau admissible varie selon l'adaptateur de découpe de panneau. Pour plus d'informations, consultez le manuel d'instructions de l'adaptateur de découpe de panneau.

*3 Requis pour l'installation de la carte M.2 SSD.

*4 Pris en charge uniquement pas les modèles 12 pouces et 15 pouces.

Accessoires de maintenance

Nom du produit	Référence du produit
Display Module	
Display Module 12 pouces	PFXDM6600TM ^{*1}
Display Module 15 pouces	PFXDM6700TM ^{*1}
Display Module 10 pouces panoramique	PFXDM6500WC ^{*1}
Display Module 12 pouces panoramique	PFXDM6600WC ^{*1}
Display Module 15 pouces panoramique	PFXDM6700WC ^{*1}
Display Module 19 pouces panoramique	PFXDM6800WC ^{*1}
Display Module 22 pouces panoramique	PFXDM6900WC ^{*1}
Joint d'installation	
Joint d'installation pour 12 po (1/ensemble)	PFXZCDWG121

Nom du produit	Référence du produit
Joint d'installation pour 15 po (1/ensemble)	PFXZCDWG151
Joint d'installation pour 10 po panoramique (1/ensemble)	PFXZCDWG102
Joint d'installation pour 12 po panoramique (1/ensemble)	PFXZCDWG122
Joint d'installation pour 15 po panoramique (1/ensemble)	PFXZCHWG154
Joint d'installation pour 19 po panoramique (1/ensemble)	PFXZCWC8W1
Joint d'installation pour 22 po panoramique (1/ensemble)	PFXZCWC9W1
Attache d'installation (4 pièces/ensemble)	PFXZCAF1
Connecteur d'alimentation (CC) (5 pièces/ensemble)	CA7-ACCNL-01

*1 Inclut les modèles se terminant par des caractères additionnels.

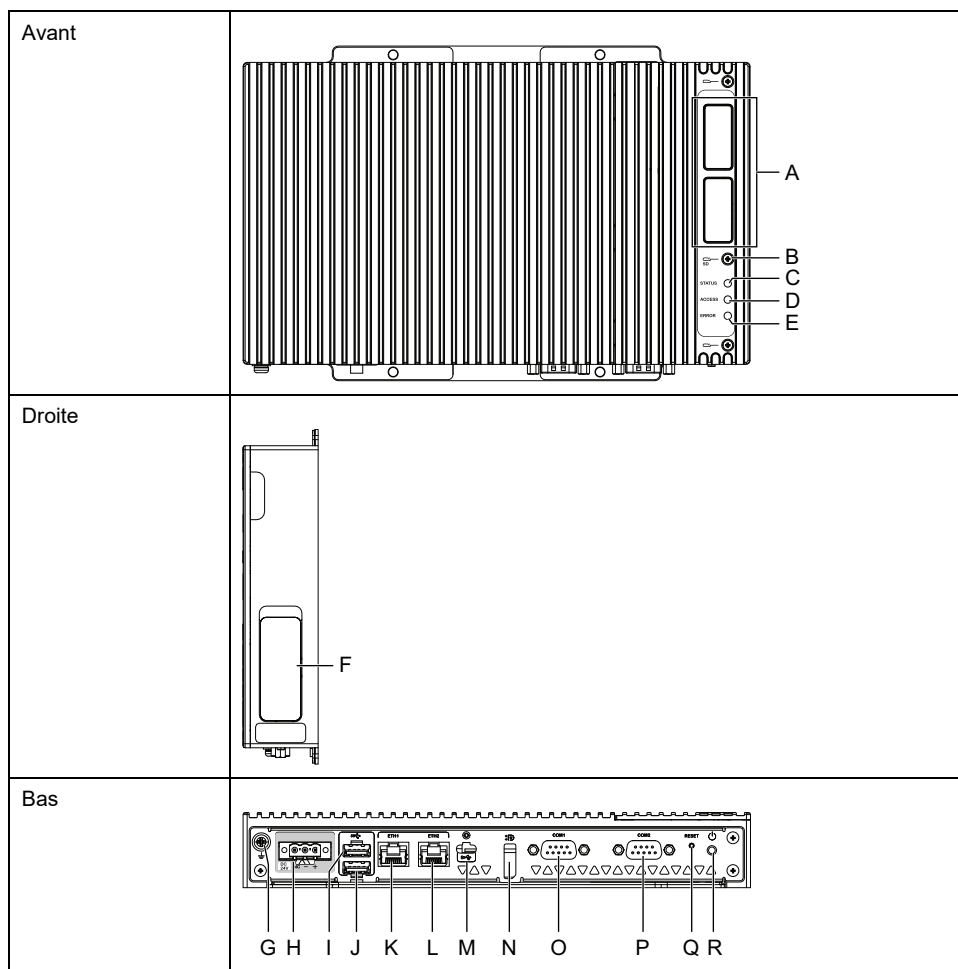
Identification de pièces et de fonctions

Contenu de ce chapitre

Box Module.....23
 Display Module25

Box Module

Basic Box



- A. Interface de module en option
- B. Vis de l'emplacement SD
- C. Voyant d'état
- D. Voyant d'accès au stockage
- E. Voyant d'erreur
- F. Couverture de l'emplacement SD
- G. Borne FG (⏏)
- H. Connecteur d'alimentation CC
- I. USB 3.1 Gen1 (Type A)
- J. USB 3.1 Gen1 (Type A)
- K. Interface Ethernet (ETH1)
- L. Interface Ethernet (ETH2)
- M. USB 3.1 Gen1 (Type C)
- N. DisplayPort
- O. Interface série (RS-232C/422/485, non isolé) (COM1) *1
- P. Interface série (RS-232C/422/485, non isolé) (COM2) *1
- Q. Bouton de réinitialisation
- R. Bouton d'alimentation *2

*1 Pour les paramètres des ports série sur le Box Module, référez-vous à la section Paramètres des interfaces série sur le Box Module, page 126.

*2 Dans les options d'alimentation de Windows, le bouton d'alimentation est réglé par défaut sur **Arrêter**. Les options suivantes sont disponibles pour le bouton d'alimentation. Sélectionnez une option adaptée à votre environnement d'utilisation.

- **Ne rien faire**
- **Mise en veille**
- **Mise en veille prolongée**
- **Arrêt** (par défaut)
- **Éteindre l'écran**

NOTE: Le marquage apposé sur la face arrière du Box Module (⚠) indique que vous devez vous reporter au manuel.

Indications de voyant du Box Module

Voyant d'état

Couleur	État	Description
Vert	Allumé	S0 (en fonctionnement)
Orange	Allumé	S3
	Clignotant	Le système démarre.
Rouge	Allumé	S4, S4 (arrêt hybride)*1, S5
-	Éteint	G3 (alimentation coupée)

*1 S4 (arrêt hybride) est S5 lorsque le démarrage rapide de Windows® est activé

Événements de réveil

Voici un tableau indiquant les états qui sont définis sur l'état de démarrage normal (S0) lorsque chaque action est exécutée.

État ACPI	État d'alimentation	Mise sous tension	Bouton d'alimentation en position ON	Wake on LAN	Entrée tactile	Équipement USB*1
S3	Mise en veille	-	✓	✓	✓	✓
S4	Mise en veille prolongée	-	✓	✓	-	-
S4 (arrêt hybride)	Mise en veille prolongée	-	✓	-	-	-
S5	Mode veille	-	✓	✓	-	-
G3	Arrêt mécanique	✓	-	-	-	-

*1 Limité aux périphériques USB qui prennent en charge la fonction de réveil à distance.

NOTE: Si vous mettez l'appareil sous tension lorsque l'état G3 est défini, il passe directement à l'état S0.

Voyant d'accès au stockage

Couleur	État	Description
Vert	Allumé	Le stockage est en cours d'accès.
-	Éteint	Le stockage n'est pas accédé.

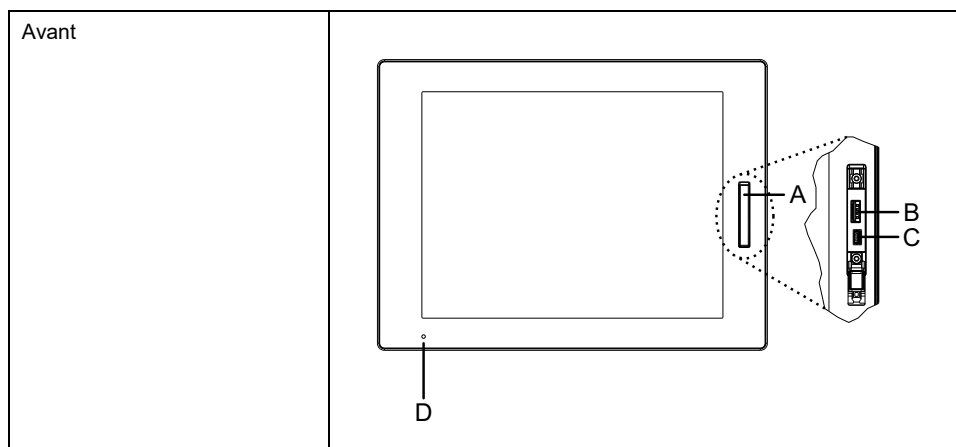
Voyant Erreur

Couleur	État	Description
Rouge	Allumé	Une erreur est détectée*1
-	Éteint	Fonctionnement normal

*1 Les erreurs détectées dépendent de l'application utilisée. Pour activer cette fonctionnalité, une API est requise. Consultez API, page 148.

Display Module

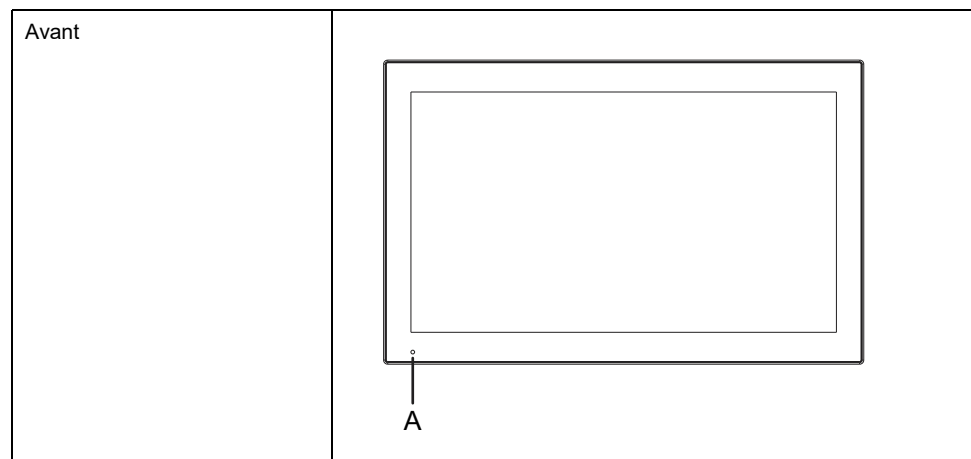
12 pouces et 15 pouces



- A. Capot USB avant
- B. USB 2.0 (Type A)*1
- C. USB 2.0 (micro-B) (cette interface n'est pas disponible.)
- D. Voyant d'état

*1 Par défaut, l'USB avant est désactivé. Pour l'activer, configurez-le dans Launcher, page 127.

10 pouces panoramique, 12 pouces panoramique, 15 pouces panoramique, 19 pouces panoramique, 22 pouces panoramique



A. Voyant d'état

Indications de voyant du Display Module

Voyant d'état

Couleur	État	Description
Vert	Allumé	En fonctionnement
	Clignotant	L'écran est éteint.
Orange	Allumé* ¹	S3, S4, S4 (arrêt hybride)* ² , S5
	Clignotant	Démarrage du logiciel ou erreur interne* ³
Orange/Rouge	Alternant	Erreur de system monitor
–	Éteint	L'équipement est éteint.

*1 Immédiatement après la mise en veille prolongée ou si HORM est activé, le voyant sur le Display Module devient orange tout de suite, mais mettez l'équipement hors tension uniquement après avoir confirmé que le voyant d'état du Box Module est devenu rouge.

*2 S4 (arrêt hybride) est S5 lorsque le démarrage rapide de Windows® est activé.

*3 Redémarrez si le voyant orange clignotant.

Caractéristiques

Contenu de ce chapitre

Caractéristiques générales	27
Spécifications fonctionnelles	34
Spécifications de l'interface	37

Caractéristiques générales

Caractéristiques électriques

Box Module

Tension d'entrée nominale		12...24 Vcc
Limites de tension d'entrée		9...36 Vcc
Immunité contre les chutes de tension et les coupures brèves		20,4 Vcc : 1 ms ou moins
Consommation d'énergie	Max.	Basic Box : 45 W
	Lorsque les périphériques externes ne sont pas alimentés	Basic Box : 27 W
Courant d'appel		30 A ou moins
Rigidité diélectrique		S.O. (non isolé)
Résistance d'isolement		S.O. (non isolé)

Type de panneau

Tension d'entrée nominale		12... 24 Vcc
Limites de tension d'entrée		9...36 Vcc
Immunité contre les chutes de tension et les coupures brèves		20,4 Vcc : 1 ms ou moins
Consommation d'énergie	Max.	12 po : 57 W 15 po : 61 W 10 po panoramique : 53 W 12 po panoramique : 56 W 15 po panoramique : 59 W 19 po panoramique : 69 W 22 po panoramique : 70 W
	Lorsque les périphériques externes ne sont pas alimentés	12 po : 39 W 15 po : 43 W 10 po panoramique : 35 W 12 po panoramique : 38 W 15 po panoramique : 41 W 19 po panoramique : 51 W 22 po panoramique : 52 W
	Lorsque l'écran s'éteint (les périphériques externes ne sont pas alimentés)	29 W
Courant d'appel		30 A ou moins
Rigidité diélectrique		S.O. (non isolé)
Résistance d'isolement		S.O. (non isolé)

Caractéristiques environnementales

NOTE:

- Lors de l'utilisation des options du produit, vérifiez les spécifications techniques pour les conditions ou les précautions spéciales qui peuvent s'appliquer à ce produit.
- Pour le montage mural/à plat/en livre et le montage sur panneau (paysage/portrait), voir la section Installation et câblage, page 50.

Box Module

Environnement physique	
Température de l'air ambiant (T-Code: T4)	0...55 °C (32...131 °F)
Température de stockage	-20...60 °C (-4...140 °F)
Humidité de l'air ambiant et de l'entreposage	10...90% RH (sans condensation, température du thermomètre mouillé 39 °C [102,2 °F] ou moins)
Poussière	0,1 mg/m ³ (10 ⁻⁷ oz/ft ³) ou moins (non conductrice)
Degré de pollution	A utiliser dans un environnement de degré de pollution 2
Gaz corrosifs	Aucun gaz corrosif
Pression atmosphérique (altitude de fonctionnement)	800...1 114 hPa (2 000 m [6 561 ft] ou moins)
Environnement mécanique	
Résistance aux vibrations	Conforme à la norme IEC/EN 61131-2 5...9 Hz amplitude simple 3,5 mm (0,14 in) 9...150 Hz Accélération fixe : 9,8 m/s ² Directions X, Y, Z pour 10 cycles (environ 100 minutes)
Résistance aux chocs	Conforme à la norme IEC/EN 61131-2 147 m/s ² , directions X, Y, Z trois fois
Environnement électrique	
Transitoire rapide électrique/immunité acquise	IEC 61000-4-4 2 kV : Port d'alimentation 1 kV : Ports de signal
Immunité aux décharges électrostatiques	Méthode de décharge de contact : 6 kV Méthode de décharge d'air : 8 kV (conforme à la norme IEC/EN 61000-4-2 Niveau 3)

Type de panneau

Environnement physique	
Température de l'air ambiant (T-Code: T4)	0...55 °C (32...131 °F) (pour les modèles 19 pouces panoramique et 22 pouces panoramique : 0...50 °C [32...122 °F])
Température de stockage	-20...60 °C (-4...140 °F)
Humidité de l'air ambiant et de l'entreposage	10...90% RH (sans condensation, température du thermomètre mouillé 39 °C [102,2 °F] ou moins)
Poussière	0,1 mg/m ³ (10 ⁻⁷ oz/ft ³) ou moins (non conductrice)
Degré de pollution	A utiliser dans un environnement de degré de pollution 2
Gaz corrosifs	Aucun gaz corrosif
Pression atmosphérique (altitude de fonctionnement)	800...1 114 hPa (2 000 m [6 561 ft] ou moins)

Environnement mécanique	
Résistance aux vibrations	Conforme à la norme IEC/EN 61131-2 5...9 Hz amplitude simple 3,5 mm (0,14 in) 9...150 Hz Accélération fixe : 9,8 m/s ² Directions X, Y, Z pour 10 cycles (environ 100 minutes)
Résistance aux chocs	Conforme à la norme IEC/EN 61131-2 147 m/s ² , directions X, Y, Z trois fois
Environnement électrique	
Transitoire rapide électrique/immunité acquise	IEC 61000-4-4 2 kV : Port d'alimentation 1 kV : Ports de signal
Immunité aux décharges électrostatiques	Méthode de décharge de contact : 6 kV Méthode de décharge d'air : 8 kV (conforme à la norme IEC/EN 61000-4-2 Niveau 3)

▲ ATTENTION

ÉQUIPEMENT INOPÉRANT

- N'utilisez pas et ne stockez pas le produit là où des produits chimiques s'évaporent ou là où des produits chimiques sont présents dans l'air. Les produits chimiques se réfèrent aux éléments suivants : A) Produits chimiques corrosifs : Acides, alcalines, liquides contenant du sel, B) Produits chimiques inflammables : solvants organiques.
- Ne laissez pas entrer d'eau, de liquides, de métal ou de déchets de câblage dans le boîtier de l'écran.

Le non-respect de ces instructions peut provoquer des blessures ou des dommages matériels.

Spécifications structurelles

Box Module

Mise à la terre	Mise à la terre fonctionnelle : Résistance de mise à la terre de 100 Ω ou moins, fil de 2 mm ² (AWG 14) ou plus épais, ou norme applicable dans votre pays (SG et FG sont connectés à l'intérieur du produit.)
Méthode de refroidissement	Circulation naturelle de l'air
Dimensions extérieures (L x H x P)	250 x 165 x 37 mm (9,84 x 6,5 x 1,45 in)
Poids	1,7 kg (3,74 lb) ou moins

Type de panneau

Modèle 12 pouces

Mise à la terre	Mise à la terre fonctionnelle : Résistance de mise à la terre de 100 Ω ou moins, fil de 2 mm ² (AWG 14) ou plus épais, ou norme applicable dans votre pays (SG et FG sont connectés à l'intérieur du produit.)
Méthode de refroidissement	Circulation naturelle de l'air
Structure*1	Lors de l'utilisation d'un capot USB avant installé en usine : IP65F, IP67F, UL 50/50E, Type 1. Lors de l'utilisation d'un capot USB avant avec vis (PFXZCDCVUS1) : IP66F, IP67F, UL 50/50E, Type 1, Type 4X (usage intérieur seulement), Type 12, Type 13. NOTE: Sur le panneau avant lorsqu'il est installé correctement dans un boîtier et qu'il n'utilise pas le port USB du panneau avant.
Dimensions extérieures (L x H x P)	315 x 241 x 67 mm (12,4 x 9,48 x 2,63 in)
Dimensions de découpe du panneau (L x H)*2*3	301,5 x 227,5 mm (11,87 x 8,96 in)
Poids	4,1 kg (9,03 lb) ou moins

NOTE: Les notes du tableau apparaissent au bas du tableau de modèles 22 pouces panoramique.

Modèle 15 pouces

Mise à la terre	Mise à la terre fonctionnelle : Résistance de mise à la terre de 100 Ω ou moins, fil de 2 mm ² (AWG 14) ou plus épais, ou norme applicable dans votre pays (SG et FG sont connectés à l'intérieur du produit.)
Méthode de refroidissement	Circulation naturelle de l'air
Structure*1	Lors de l'utilisation d'un capot USB avant installé en usine : IP65F, IP67F, UL 50/50E, Type 1. Lors de l'utilisation d'un capot USB avant avec vis (PFXZCDCVUS1) : IP66F, IP67F, UL 50/50E, Type 1, Type 4X (usage intérieur seulement), Type 12, Type 13. NOTE: Sur le panneau avant lorsqu'il est installé correctement dans un boîtier et qu'il n'utilise pas le port USB du panneau avant.
Dimensions extérieures (L x H x P)	397 x 296 x 67 mm (15,63 x 11,65 x 2,63 in)
Dimensions de découpe du panneau (L x H)*2*3	383,5 x 282,5 mm (15,1 x 11,12 in)
Poids	5,4 kg (11,90 lb) ou moins

NOTE: Les notes du tableau apparaissent au bas du tableau de modèles 22 pouces panoramique.

Modèle 10 pouces panoramique

Mise à la terre	Mise à la terre fonctionnelle : Résistance de mise à la terre de 100 Ω ou moins, fil de 2 mm ² (AWG 14) ou plus épais, ou norme applicable dans votre pays (SG et FG sont connectés à l'intérieur du produit.)
Méthode de refroidissement	Circulation naturelle de l'air
Structure ¹	IP66F, IP67F, UL 50/50E, Type 1, Type 4X (usage intérieur seulement), Type 12, Type 13 NOTE: Sur le panneau avant lorsqu'il est installé correctement dans un boîtier.
Dimensions extérieures (L x H x P)	268,5 x 198,5 x 67 mm (10,57 x 7,81 x 2,63 in)
Dimensions de découpe du panneau (L x H) ^{2,3}	255 x 185 mm (10,04 x 7,28 in)
Poids	3,7 kg (8,15 lb) ou moins

NOTE: Les notes du tableau apparaissent au bas du tableau de modèles 22 pouces panoramique.

Modèle 12 pouces panoramique

Mise à la terre	Mise à la terre fonctionnelle : Résistance de mise à la terre de 100 Ω ou moins, fil de 2 mm ² (AWG 14) ou plus épais, ou norme applicable dans votre pays (SG et FG sont connectés à l'intérieur du produit.)
Méthode de refroidissement	Circulation naturelle de l'air
Structure ¹	IP66F, IP67F, UL 50/50E, Type 1, Type 4X (usage intérieur seulement), Type 12, Type 13 NOTE: Sur le panneau avant lorsqu'il est installé correctement dans un boîtier.
Dimensions extérieures (L x H x P)	308,5 x 230,5 x 67 mm (12,15 x 9,07 x 2,63 in)
Dimensions de découpe du panneau (L x H) ^{2,3}	295 x 217 mm (11,61 x 8,54 in)
Poids	4,3 kg (9,5 lb) ou moins

NOTE: Les notes du tableau apparaissent au bas du tableau de modèles 22 pouces panoramique.

Modèle 15 pouces panoramique

Mise à la terre	Mise à la terre fonctionnelle : Résistance de mise à la terre de 100 Ω ou moins, fil de 2 mm ² (AWG 14) ou plus épais, ou norme applicable dans votre pays (SG et FG sont connectés à l'intérieur du produit.)
Méthode de refroidissement	Circulation naturelle de l'air
Structure ¹	IP66F, IP67F, UL 50/50E, Type 1, Type 4X (usage intérieur seulement), Type 12, Type 13 NOTE: Sur le panneau avant lorsqu'il est installé correctement dans un boîtier.
Dimensions extérieures (L x H x P)	408 x 264 x 67 mm (16,06 x 10,39 x 2,63 in)
Dimensions de découpe du panneau (L x H) ^{2,3}	394 x 250 mm (15,51 x 9,84 in)
Poids	5,7 kg (12,56 lb) ou moins

NOTE: Les notes du tableau apparaissent au bas du tableau de modèles 22 pouces panoramique.

Modèle 19 pouces panoramique

Mise à la terre	Mise à la terre fonctionnelle : Résistance de mise à la terre de 100 Ω ou moins, fil de 2 mm ² (AWG 14) ou plus épais, ou norme applicable dans votre pays (SG et FG sont connectés à l'intérieur du produit.)
Méthode de refroidissement	Circulation naturelle de l'air
Structure*1	IP66F, IP67F, UL 50/50E, Type 1, Type 4X (usage intérieur seulement), Type 12, Type 13 NOTE: Sur le panneau avant lorsqu'il est installé correctement dans un boîtier.
Dimensions extérieures (L x H x P)	463,6 x 293,6 x 69 mm (18,25 x 11,56 x 2,71 in)
Dimensions de découpe du panneau (L x H)*2*3	449,5 x 279,5 mm (17,7 x 11,0 in)
Poids	6,6 kg (14,55 lb) ou moins

NOTE: Les notes du tableau apparaissent au bas du tableau de modèles 22 pouces panoramique.

Modèle 22 pouces panoramique

Mise à la terre	Mise à la terre fonctionnelle : Résistance de mise à la terre de 100 Ω ou moins, fil de 2 mm ² (AWG 14) ou plus épais, ou norme applicable dans votre pays (SG et FG sont connectés à l'intérieur du produit.)
Méthode de refroidissement	Circulation naturelle de l'air
Structure*1	IP66F, IP67F, UL 50/50E, Type 1, Type 4X (usage intérieur seulement), Type 12, Type 13 NOTE: Sur le panneau avant lorsqu'il est installé correctement dans un boîtier.
Dimensions extérieures (L x H x P)	532,6 x 330,6 x 69 mm (20,97 x 13,02 x 2,71 in)
Dimensions de découpe du panneau (L x H)*2*3	518,5 x 316,5 mm (20,41 x 12,46 in)
Poids	8,2 kg (18,07 lb) ou moins

*1 La face avant de ce produit, installée sur un panneau solide, a été testée dans des conditions équivalant aux normes indiquées dans les caractéristiques. Même si le niveau de résistance du produit correspond à ces normes, les huiles qui ne devraient avoir aucun effet sur l'équipement pourraient l'endommager. Cela peut se produire dans les zones où des huiles vaporisées existent, ou des huiles de coupe à faible viscosité peuvent se coller au produit pendant de longues périodes. Si la feuille protectrice sur la face avant du produit se décolle, ces conditions peuvent entraîner l'entrée de l'huile dans le produit et dans ce cas, il est suggéré de suivre des mesures de protection séparées. En outre, si vous utilisez des huiles non approuvées, vous exposez le capot du panneau avant à des déformations ou à la corrosion. Par conséquent, avant d'installer le produit, vérifiez le type de conditions environnementales dans lequel il fonctionnera.

Si le joint d'installation est vieux ou si le produit et son joint sont retirés, le niveau de protection initial n'est plus garanti. Pour conserver le niveau de protection d'origine, vous devez remplacer le joint d'installation régulièrement.

*2 Toutes les tolérances dimensionnelles sont de +1/-0 mm (+0,04/-0 in) et les valeurs R de l'angle sont inférieures à R3 (R0,12 in).

*3 Même si l'épaisseur de paroi du montage se situe dans la plage recommandée pour les Dimensions de découpe, le panneau pourrait se déformer, en fonction du matériau, de la taille et de l'emplacement de l'installation du produit et d'autres périphériques. Pour éviter la déformation, la surface du montage devra peut-être être renforcée.

AVIS**RISQUE DE DETERIORATION DU MATERIEL**

- Assurez-vous que ce produit n'entre pas en contact avec des huiles.
- N'appuyez pas excessivement ou avec un objet dur sur l'écran du produit.
- De plus, n'appuyez pas sur l'écran tactile avec un objet pointu, comme la pointe d'un crayon mécanique ou un tournevis.

Le non-respect de ces instructions peut provoquer des dommages matériels.

AVIS**RISQUE DE DETERIORATION DU MATERIEL**

N'exposez pas l'appareil à la lumière solaire directe.

Le non-respect de ces instructions peut provoquer des dommages matériels.

AVIS**STOCKAGE ET FONCTIONNEMENT HORS DES SPÉCIFICATIONS**

- Stockez-le seulement dans des zones de températures préconisées dans les caractéristiques de l'écran.
- N'obstruez pas et ne bloquez pas les orifices de ventilation du produit.

Le non-respect de ces instructions peut provoquer des dommages matériels.

AVIS**VIEILLISSEMENT DU JOINT**

- Contrôlez régulièrement l'état du joint selon l'environnement d'utilisation.
- Remplacez le joint au moins une fois par an ou dès l'apparition de fissures ou de traces de salissures.

Le non-respect de ces instructions peut provoquer des dommages matériels.

Spécifications fonctionnelles

Spécifications des performances

UC	Processeur Intel Atom® série X, x6211E (double cœur)	Processeur Intel Atom® série X, x6425E (quatre cœurs)
Fréquence de base	1,30 GHz	2,0 GHz
Fréquence max turbo boost ^{*1}	3,00 GHz	
Cache L2	1,5 MB	
Numéro de cœur	2	4
Numéro du thread	2	4
Mémoire principale	DDR4 à double canal, jusqu'à 3200 MHz (In-Band ECC pris en charge) ^{*2} Socket DDR4 SO-DIMM 260 broches x 2, (jusqu'à 16 Go/socket, jusqu'à 32 Go pour 2 sockets)	

Mémoire vidéo	Mémoire partagée (UMA) Taille maximale de l'allocation : allocation automatique jusqu'à la moitié de la mémoire principale installée
Module de stockage	M.2 SSD SATA x 1, M.2 clé B, Type 2242 Vitesse SATA : 6 Go/s, 3 Go/s, 1,5 Go/s
Module d'extension	—
Accélérateur graphique	Intel® UHD Graphics pour les processeurs Intel® 10 ^e génération
Puce de sécurité	TPM 2.0
BIOS	UEFI BIOS
Système d'exploitation	Windows®10 IoT Enterprise 2021 LTSC (64 bit)
Minuteur de surveillance	Le paramètre de délai d'expiration de 1 à 255 secondes ou de 1 à 255 minutes est possible (configurer à l'aide de l'API ^{*3})
Buzzer	Oui

*1 Pour activer Turbo Boost, consultez la section Turbo Mode, page 127.

*2 Pour la configuration de l'In-Band ECC, reportez-vous à la section In-Band ECC, page 126.

*3 Consultez API, page 148.

Spécifications d'affichage

12 pouces et 15 pouces

	12 pouces	15 pouces
Type d'écran	Ecran LCD TFT couleur	
Taille d'affichage	12,1 po	15 po
Résolution	1 024 x 768 pixels (XGA)	
Zone d'affichage utile (L x H)	245,76 x 184,32 mm (9,68 x 7,26 in)	304,13 x 228,1 mm (11,97 x 8,98 in)
Couleurs d'affichage	16 millions couleurs	
Rétroéclairage	Voyant DEL blanc (Non remplaçable par l'utilisateur. Contacter le service clientèle.)	
Durée de vie du rétroéclairage	50 000 heures ou plus (fonctionnement continu à 25 °C [77 °F] avant que la luminosité du rétroéclairage diminue à 50%)	
Réglage de la luminosité	0...100 (réglé sur l'écran tactile ou dans le logiciel)	

10 pouces panoramique, 12 pouces panoramique, 15 pouces panoramique

	10 pouces panoramique	12 pouces panoramique	15 pouces panoramique
Type d'écran	Ecran LCD TFT couleur		
Taille d'affichage	10,1 po	12,1 po	15,6 po
Résolution	1 280 x 800 pixels (WXGA)		1 366 x 768 pixels (FWXGA)
Zone d'affichage utile (L x H)	216,96 x 135,6 mm (8,54 x 5,34 in)	261,12 x 163,2 mm (10,28 x 6,43 in)	344,23 x 193,54 mm (13,55 x 7,62 in)
Couleurs d'affichage	16 millions couleurs		
Rétroéclairage	Voyant DEL blanc (Non remplaçable par l'utilisateur. Contacter le service clientèle.)		

	10 pouces panoramique	12 pouces panoramique	15 pouces panoramique
Durée de vie du rétroéclairage	50 000 heures ou plus (fonctionnement continu à 25 °C [77 °F] avant que la luminosité du rétroéclairage diminue à 50%)		
Réglage de la luminosité	0...100 (réglé sur l'écran tactile ou dans le logiciel)		

19 pouces panoramique et 22 pouces panoramique

	19 pouces panoramique	22 pouces panoramique
Type d'écran	Ecran LCD TFT couleur	
Taille d'affichage	18,5 po	21,5 po
Résolution	1 920 x 1 080 pixels (FHD)	
Zone d'affichage utile (L x H)	408,96 x 230,04 mm (16,1 x 9,06 in)	476,64 x 268,11 mm (18,77 x 10,56 in)
Couleurs d'affichage	16 millions couleurs	
Rétroéclairage	Voyant DEL blanc (Non remplaçable par l'utilisateur. Contacter le service clientèle.)	
Durée de vie du rétroéclairage	50 000 heures ou plus (fonctionnement continu à 25 °C [77 °F] avant que la luminosité du rétroéclairage diminue à 50%)	
Réglage de la luminosité	0...100 (réglé sur l'écran tactile ou dans le logiciel)	

Écran tactile

	12 pouces, 15 pouces	10 pouces panoramique, 12 pouces panoramique, 15 pouces panoramique, 19 pouces panoramique, 22 pouces panoramique
Type d'écran tactile	Film résistif (analogique)	Capacitif projeté
Points d'appui	Multipoint (toucher deux points)	Multipoint (toucher deux points)
Durée de vie de l'écran tactile	1 million d'appuis ou plus	50 million d'appuis ou plus
Résolution de l'écran tactile	1 024 x 1 024	2 048 x 2 048
Touch mode	Sans objet	Standard mode, water detection mode, glove mode NOTE: Pour plus d'informations, reportez-vous à la section Touch Mode, page 135.

Horloge

Précision d'horloge : ± 180 secondes/mois (plage d'erreur à température ambiante et sans alimentation)

L'horloge intégrée du produit, RTC, a une légère erreur de synchronisation. La plage de l'erreur est entre +300 et -300 secondes par mois, selon les conditions du produit, par exemple, le nombre d'années d'utilisation et les fluctuations de température. Si vous utilisez ce produit dans un système où la synchronisation est essentielle, ajustez l'horloge à intervalles réguliers.

NOTE: La durée de vie attendue de la batterie est de 5 ans; cependant, la batterie pourrait se décharger avant. La batterie ne peut pas être remplacée par l'utilisateur. Veuillez contacter le service clientèle.

Spécifications de l'interface

Interfaces

NOTE: Utilisez uniquement le circuit SELV (Safety Extra-Low Voltage) pour connecter toutes les interfaces.

Box Module

Interface série COM	Transmission asynchrone	RS-232C/422/485 (non isolé) x 2 (par défaut : RS-485)
	Longueur des données	7 ou 8 bits
	Bit d'arrêt	1 ou 2 bits
	Parité	Aucun, impair ou pair
	Contrôle du débit	Contrôle du flux matériel : RTS/CTS (RS-232C), ERA/EAB/CSA/CSB (mode IHM RS-422) ³ Contrôle de flux logiciel : Xon/Xoff
	Contrôle automatique de la direction	Toujours activé uniquement en RS-485
	Annulation Echo	Prise en charge uniquement en RS-485 ³
	Vitesse de transmission des données	2 400...115 200 bps
	Connecteur	D-Sub 9 broches (fiche)
Interface USB (Type A)	Connecteur	USB 3.1 Gen1 (Type A) x 2
	Tension d'alimentation	5 Vcc ±5%
	Courant maximum fourni	900 mA/port
	Distance de transmission maximale	3 m (9,84 ft)
Interface USB (Type C) ¹	Connecteur	USB 3.1 Gen1 (Type C) x 1
	Tension d'alimentation	5 Vcc ±5%
	Courant maximum fourni	1,5 A/port
	Distance de transmission maximale	3 m (9,84 ft)
	Résolution	Jusqu'à 4 096 x 2 304 pixels à 60 Hz
Interface Ethernet	Standard	Pris en charge par IEEE1588, 10 BASE-T/ 100 BASE-TX/ 1000BASE-T, Wake-on-LAN (WOL) ²
	Connecteur	Prise modulaire (RJ-45) x 2
Interface de la carte SD	Emplacement de carte SD (Stockage) x 1 SDXC UHS-I pris en charge	
DisplayPort	Version	V 1.2, double mode (DP++) pris en charge
	Résolution	Jusqu'à 4 096 x 2 304 pixels à 60 Hz

*1 L'interface USB (Type C) prend en charge le mode alternatif (DisplayPort).

*2 Lorsque le statut est S4 (arrêt hybride), Wake-on-LAN n'est pas disponible.

*3 L'annulation Echo des interfaces série du Box Module est réglée par défaut pour ne pas recevoir l'écho (Enabled). Pour la configuration, reportez-vous à la section Paramètres des interfaces série sur le Box Module, page 126.

Display Module

		12 pouces/15 pouces
Interface USB (Type A)	Connecteur	USB 2.0 (Type A) x 1
	Tension d'alimentation	5 Vcc \pm 5%
	Courant maximum fourni	500 mA
	Distance de transmission maximale	5 m (16,4 ft)

Connexion interface

Connexions de câble

▲ AVERTISSEMENT

RISQUE D'EXPLOSION

- Confirmez toujours le classement d'endroit dangereux UL 121201 ou CSA C22.2 N°213 de votre dispositif avant de l'installer ou de l'utiliser dans un endroit dangereux.
- Pour appliquer ou couper l'alimentation d'un produit installé dans un endroit dangereux de la Classe I, Division 2, vous devez : A) utiliser un interrupteur situé à l'extérieur de l'environnement dangereux ; ou B) utiliser un interrupteur certifié pour un fonctionnement de Classe I, Division 1 dans la zone dangereuse.
- Assurez-vous que l'alimentation est coupée ou que la zone ne présente aucun danger avant de connecter ou déconnecter l'équipement. Cela s'applique à toutes les connexions, notamment les connexions d'alimentation, de mise à la terre, série, parallèles et réseau.
- Utilisez toujours des câbles blindés/mis à la terre dans les endroits dangereux.
- N'utilisez que les périphériques USB non incendiaires.

Le non-respect de ces instructions peut provoquer la mort, des blessures graves ou des dommages matériels.

La réglementation sur les endroits dangereux de la division 2 stipule que toutes les connexions de câble fournissent une résistance appropriée à la traction et un dispositif de sécurité. Utilisez uniquement les dispositifs USB non incendiaires car les connexions USB de ce produit ne fournissent pas une résistance appropriée à la traction. Ne branchez ou ne débranchez pas un câble pendant que n'importe quelle extrémité du câble est sous tension. Tous les câbles de communication devraient inclure un blindage à la terre. Ce blindage devrait inclure une tresse de cuivre et du papier d'aluminium. Le boîtier du connecteur de style D-sub doit être du type conducteur métallique (par exemple, le zinc moulé) et la tresse du blindage à la terre soit se terminer directement au boîtier du connecteur. N'utilisez pas un fil de masse protégé.

Le diamètre extérieur du câble doit convenir au diamètre intérieur du serre-câble du connecteur de câble de sorte à maintenir un niveau de résistance à la traction

fiable. Fixez toujours solidement les connecteurs D-sub aux connecteurs du poste de travail à l'aide des deux vis situées sur les deux côtés.

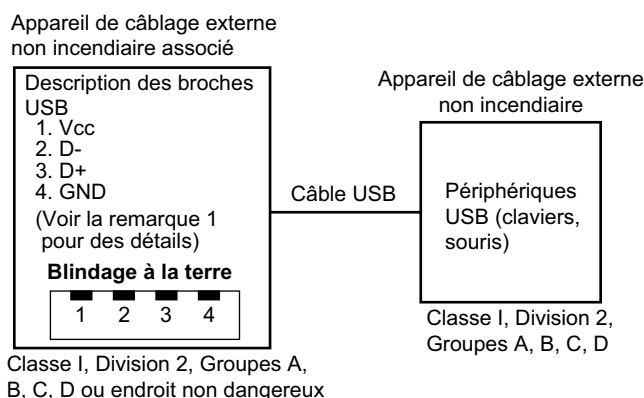
Connexion USB

Les appareils de câblage externe non incendiaires (claviers, souris) peuvent être utilisés sur le port USB avant (Type A) d'un appareil de câblage externe non incendiaire associé (ce produit).

En plus d'être non incendiaire, tout équipement connecté aux ports USB avant doivent satisfaire aux critères suivants.

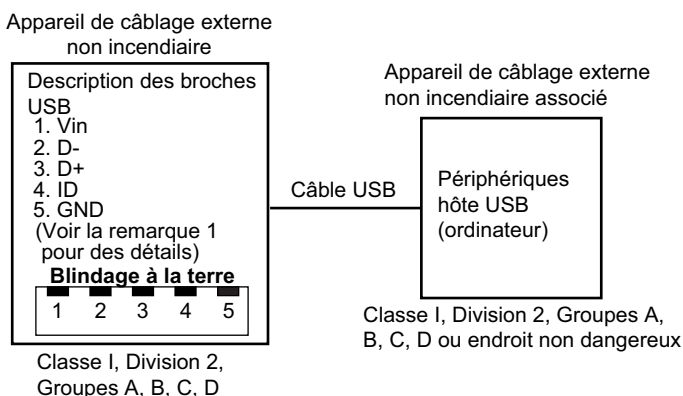
La figure suivante illustre le câblage USB (N° de document : NNZ2083601)

<Type A>



Paramètres du circuit	USB avant (Type A)
Tension à circuit ouvert = $V_{c.o.}$	5,25 Vcc
Courant de court-circuit = $I_{c.c.}$	1 560 mA
Capacité associée = C_a	265 μ F
Inductance associée = L_a	16 μ H

<micro-B>



Paramètres du circuit	USB avant (micro B)
Tension d'entrée maximale = $V_{max.}$	5,25 Vcc
Courant de charge maximale = $I_{max.}$	0,1 mA
Capacité interne = C_i	0,12 μ F
Inductance interne = L_i	16 μ H

NOTE:

1. Les tableaux ci-dessus répertorient les paramètres du circuit non incendiaire.

Entity Concept permet l'interconnexion d'un appareil non incendiaire avec un appareil associé – les combinaisons n'étant pas particulièrement examinées – comme système lorsque les valeurs approuvées V_{oc} (ou U_o) et I_{sc} (ou I_o) de l'appareil associé sont inférieures ou égales à V_{max} (U_i) et I_{max} (I_i) de l'appareil non incendiaire, et les valeurs approuvées C_a (C_o) et L_a (L_o) de l'appareil associé sont supérieures ou égales à $C_i + C_{c\grave{a}ble}$ et $L_i + L_{c\grave{a}ble}$, respectivement, de l'appareil de câblage externe non incendiaire.

2. L'appareil de câble externe non incendiaire associé et l'appareil de câble externe non incendiaire doivent satisfaire aux critères suivants :

Appareil de câblage externe non incendiaire	—	Appareil de câblage externe non incendiaire
V_{oc}	\leq	V_{max}
I_{sc}	\leq	I_{max}
C_a	\geq	$C_i + C_{c\grave{a}ble}$
L_a	\geq	$L_i + L_{c\grave{a}ble}$

3. Si les paramètres électriques du câble ne sont pas connus, les valeurs suivantes peuvent être utilisées :

$$C_{c\grave{a}ble} = 196,85 \text{ pF/m (60 pF/ft)}$$

$$L_{c\grave{a}ble} = 0,656 \text{ }\mu\text{H/m (0,20 }\mu\text{H/ft)}$$

4. Les méthodes de câblage doivent se conformer au code électrique du pays dans lequel le produit est utilisé.

Ce produit doit être installé dans un boîtier. S'il est installé dans un endroit de Classe I, Division 2, le boîtier doit pouvoir accepter une ou plusieurs méthodes de câblage de Division 2.

⚠ AVERTISSEMENT

RISQUE D'EXPLOSION

- Assurez-vous que l'alimentation, les câblages d'entrées et de sorties (E/S) sont conformes aux méthodes de câblage de Classe I, Division 2.
- N'utilisez pas le produit dans des environnements ou des endroits dangereux autres que ceux de Class I, Division 2, Groupes A, B, C et D.
- Le remplacement de n'importe quel composant peut nuire à la conformité à la Classe I, Division 2.
- Ne déconnectez pas l'équipement pendant que le circuit est sous tension ou s'il est connu que la zone est libre de concentrations inflammables.
- Coupez l'alimentation avant de brancher ou de débrancher tout connecteur du produit.
- Assurez-vous que les connexions d'alimentation, de communication et d'accessoires n'exercent pas de pression excessive sur les ports. Tenez compte également des éventuelles vibrations au moment d'effectuer ces branchements.
- Fixez correctement les câbles d'alimentation, de communication ou d'accessoires externes au panneau ou à l'armoire.
- Utilisez uniquement les câbles USB disponibles dans le commerce.
- N'utilisez que les configurations USB non incendiaires.
- S'assurer qu'un câble USB est fixé à l'aide d'une attache pour câble USB avant d'utiliser l'interface USB.

Le non-respect de ces instructions peut provoquer la mort, des blessures graves ou des dommages matériels.

Interface série (COM sur le Box Module)

Introduction

L'interface série n'est pas isolée. Les bornes SG (mise à la terre du signal) et FG (masse du châssis) sont connectées à l'intérieur du produit. Lorsque le connecteur d'interface série est D-Sub, connectez le fil FG à l'extérieur.

⚠ ⚠ DANGER

CHOC ÉLECTRIQUE ET INCENDIE

Lors de l'utilisation de la borne SG pour relier un périphérique externe à ce produit :

- Vérifiez qu'il n'y a pas de boucle de terre lors de l'installation du système.
- Connectez la borne SG à un équipement distant lorsque le périphérique externe n'est pas isolé.
- Connectez la borne SG sur une connexion de masse fiable et connue afin de réduire le risque d'endommager le circuit.

Le non-respect de ces instructions provoquera la mort ou des blessures graves.

⚠ ATTENTION

PERTE DE COMMUNICATION

- N'exercez pas un stress trop important sur les ports de communication de toutes les connexions.
- Fixez solidement les câbles de communication au mur du panneau ou à l'armoire.
- Utilisez un connecteur D-Sub à 9 broches avec des vis de montée.

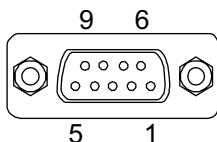
Le non-respect de ces instructions peut provoquer des blessures ou des dommages matériels.

NOTE: N'utilisez que le courant nominal.

RS-232C

Connecteur D-Sub 9 broches

Côté produit :



Broche n°	RS-232C		
	Nom du signal	Sens	Description
1	CD	Entrée	Détection de porteuse
2	RD(RXD)	Entrée	Réception de données
3	SD(TXD)	Sortie	Émission de données
4	ER(DTR)	Sortie	Terminal de données prêt
5	SG	-	Mise à la terre du signal (non isolé)

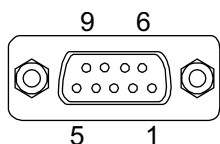
Broche n°	RS-232C		
	Nom du signal	Sens	Description
6	DR(DSR)	Entrée	Ensemble de données prêt
7	RS(RTS)	Sortie	Demande d'émission
8	CS(CTS)	Entrée	Prêt pour émission
9	CI (RI)	Entrée	Affichage d'état appelé
Boîtier	FG	-	Masse du châssis (commun à SG)

La vis jack recommandée est n° 4-40 (UNC).

RS-422/485

Connecteur D-Sub 9 broches

Côté produit :



Broche n°	RS-422/485		
	Nom du signal	Sens	Description
1	RDA	Entrée	Réception de données A (+)
2	RDB	Entrée	Réception de données B (+)
3	SDA	Sortie	Émission de données A (+)
4	ERA*1	Sortie	Terminal de données prêt A (+)
5	SG	-	Mise à la terre du signal (non isolé)
6	CSB*1	Entrée	Prêt pour émission B (-)
7	SDB	Sortie	Émission de données B (-)
8	CSA*1	Entrée	Prêt pour émission A (+)
9	ERB*1	Sortie	Terminal de données prêt B (-)
Boîtier	FG	-	Masse du châssis (commun à SG)

*1 En mode RS-422, ces signaux de contrôle ne sont disponibles que lorsque le mode IHM est sélectionné dans le BIOS UEFI. Reportez-vous à la section Paramètres des interfaces série du Box Module, page 126.

La vis jack recommandée est n° 4-40 (UNC).

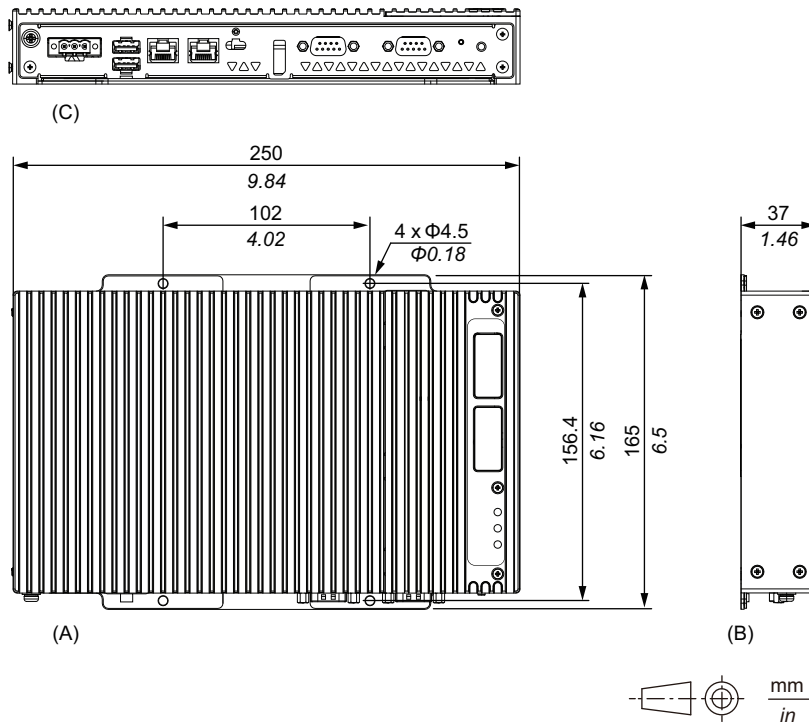
Dimensions

Contenu de ce chapitre

Basic Box	43
Type de panneau - Basic Model.....	45
Attache d'installation.....	49

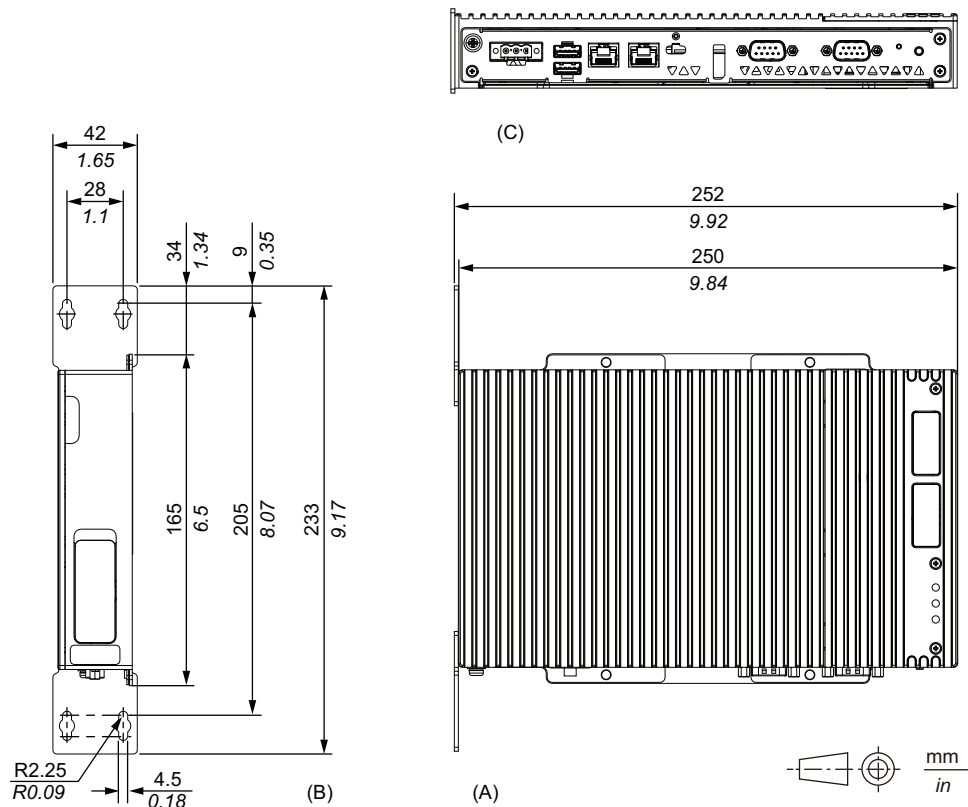
Basic Box

Dimensions extérieures



- A. Avant
- B. Gauche
- C. Bas

Dimensions avec adaptateur de montage book

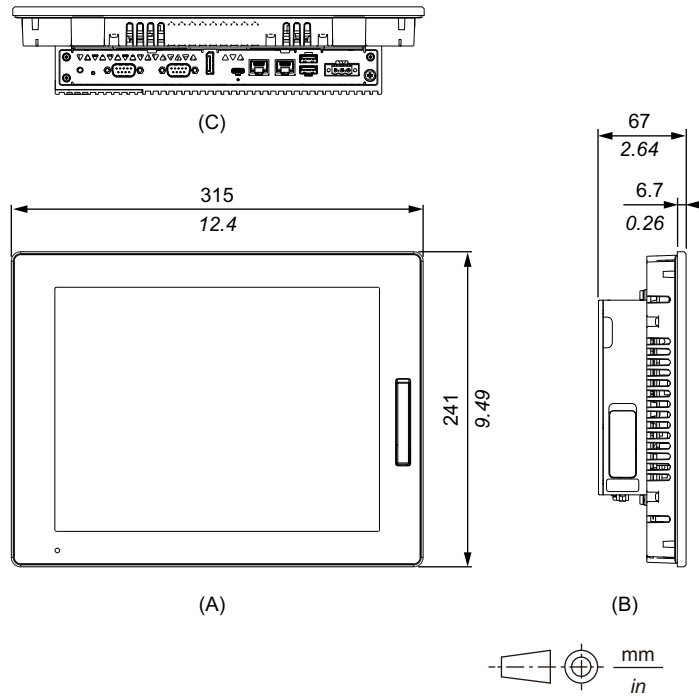


- A. Avant
- B. Droite
- C. Bas

Type de panneau - Basic Model

Basic Model 12 pouces

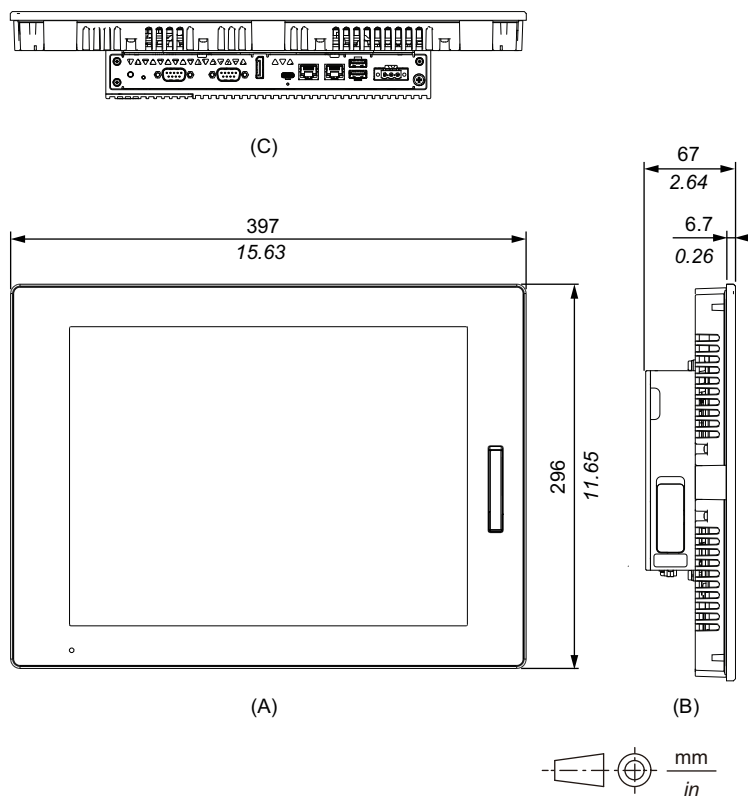
Dimensions extérieures



- A. Avant
- B. Gauche
- C. Bas

Basic Model 15 pouces

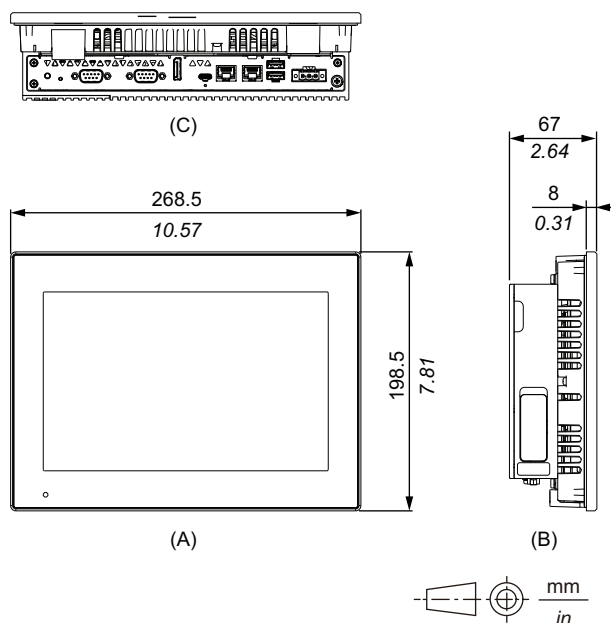
Dimensions extérieures



- A. Avant
- B. Gauche
- C. Bas

Basic Model 10 pouces panoramique

Dimensions extérieures

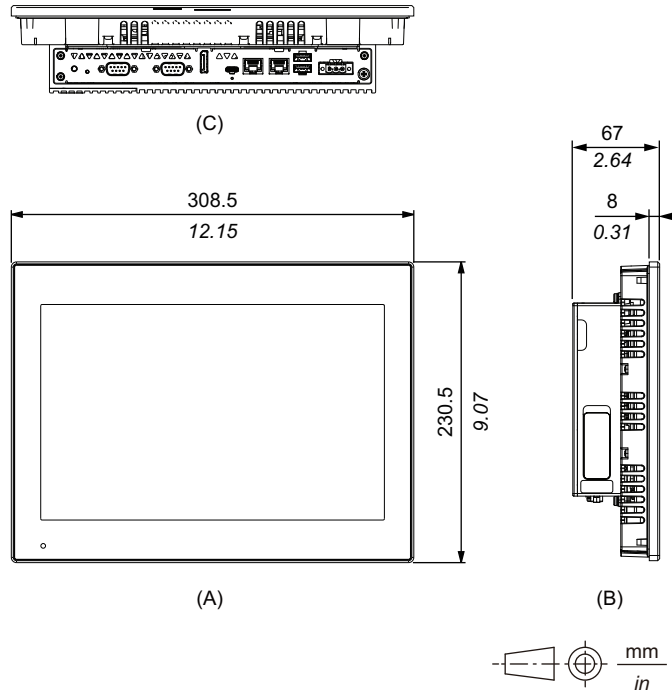


- A. Avant

- B. Gauche
- C. Bas

Basic Model 12 pouces panoramique

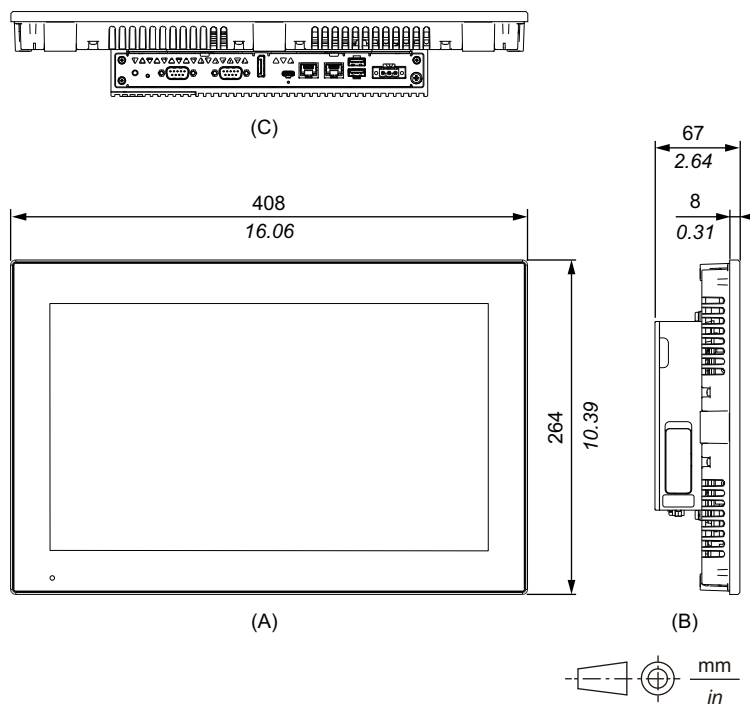
Dimensions extérieures



- A. Avant
- B. Gauche
- C. Bas

Basic Model 15 pouces panoramique

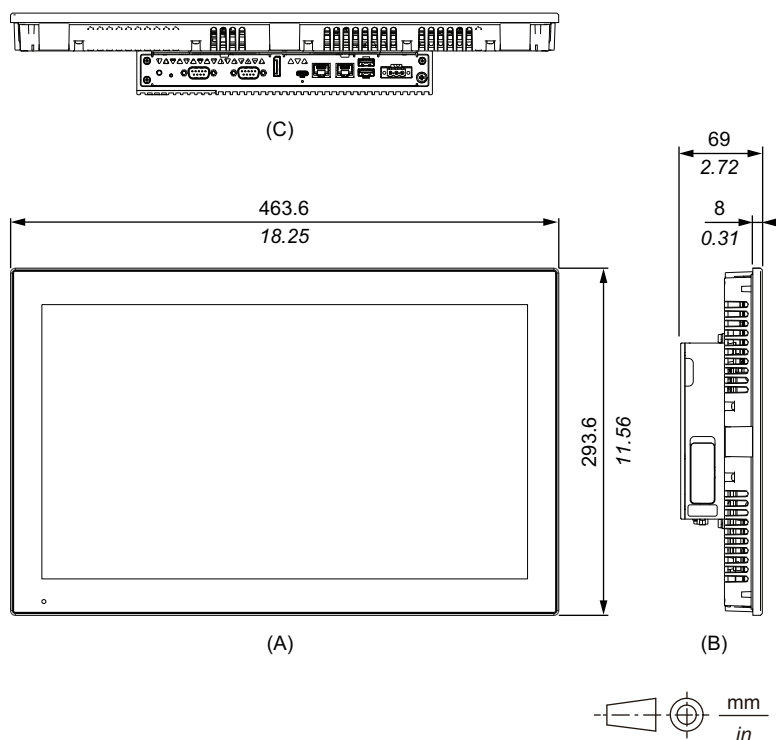
Dimensions extérieures



- A. Avant
- B. Gauche
- C. Bas

Basic Model 19 pouces panoramique

Dimensions extérieures

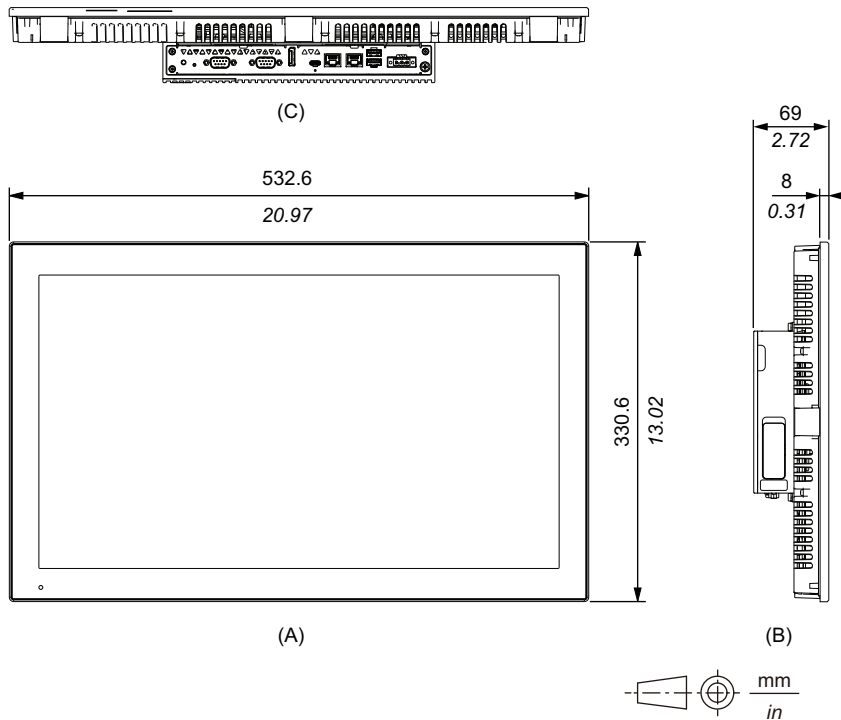


- A. Avant

- B. Gauche
- C. Bas

Basic Model 22 pouces panoramique

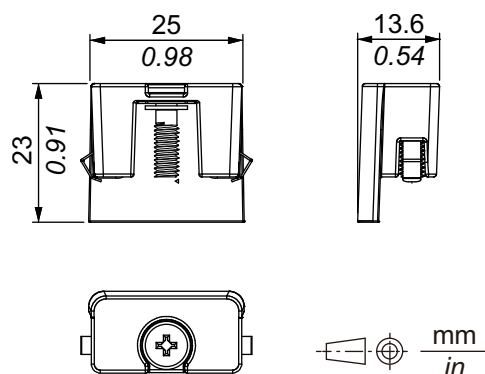
Dimensions extérieures



- A. Avant
- B. Gauche
- C. Bas

Attache d'installation

Dimensions extérieures



Installation et câblage

Contenu de ce chapitre

Conditions de montage	50
Installation du Box Module	53
Installation du type de panneau	56
Câblage de l'alimentation	61
Installation de la carte M.2 SSD	66
Installation de la carte SD	73
Installation de la mémoire	78
Installation de l'interface optionnelle.....	81
Attache-câble USB Type A/Type C	113
Capot USB avant	115

Conditions de montage

Ce produit est conçu pour utilisation sur une surface plane d'un boîtier UL 50/50E, Type 1, Type 4X (usage intérieur seulement), Type 12 ou Type 13.

Montez le produit dans un boîtier qui offre un environnement propre, sec, robuste et contrôlé (IP65F, IP66F, IP67F, UL 50/50E, Type 1, Type 4X [usage intérieur seulement], Type 12 ou Type 13).

Pour les modèles 10 po panoramique, 12 po panoramique, 15 po panoramique, 19 po panoramique et 22 po panoramique, la surface avant est évaluée pour les boîtiers IP66F, IP67F, UL 50/50E, Type 1, Type 4X (usage intérieur uniquement), Type 12 et Type 13.

Pour les modèles 12 pouces et 15 pouces, lors de l'utilisation d'un capot USB avant installé en usine (sans vis), la surface avant est un boîtier classé IP65F, IP67F, UL 50/50E et Type 1. Lors de l'utilisation d'un capot USB avant (avec vis) (PFXZCDCVUS1), la surface avant est un boîtier classé IP66F, IP67F, UL 50/50E, Type 1, Type 4X (utilisation intérieure seulement), Type 12 et Type 13.

Surface avant de l'écran			Surface avant du boîtier
12 pouces et 15 pouces			
Sans vis	Avec vis	10 pouces panoramique/ 12 pouces panoramique/ 15 pouces panoramique/ 19 pouces panoramique/ 22 pouces panoramique	
IP65F, IP67F, UL 50/50E, Type 1	IP66F, IP67F, UL 50/50E, Type 1, Type 4X (usage intérieur seulement), Type 12, Type 13	IP66F, IP67F, UL 50/50E, Type 1, Type 4X (usage intérieur seulement), Type 12, Type 13	IP65F, IP66F, IP67F, UL 50/50E, Type 1, Type 4X (usage intérieur seulement), Type 12, Type 13

Pour les modèles 12 pouces et 15 pouces, peu importe si vous utilisez un capot USB avant installé en usine ou un capot USB avant avec vis, si le capot USB avant est ouvert, la surface avant est un boîtier classé UL 50/50E ou Type 1.

Soyez conscient des points suivants lors de la construction de ce produit en un produit d'utilisation finale :

- La face arrière de ce produit n'est pas approuvée comme boîtier. Lors de la construction de ce produit en un produit d'utilisation finale, assurez-vous d'utiliser un boîtier qui satisfait aux normes en tant que boîtier global du produit d'utilisation finale.
- Installez ce produit dans un boîtier équipé d'une rigidité mécanique.

- Ce produit est un appareil de type ouvert et n'est pas conçu pour une utilisation en extérieur. La certification UL obtenue est pour une utilisation en intérieur seulement.
- Installez et opérez ce produit avec son panneau avant orienté vers l'extérieur.
NOTE: IP65F, IP66F et IP67F ne font pas partie de la certification UL.

▲ ATTENTION

RISQUE DE BRÛLURES

- Ne touchez pas la lunette ou le châssis arrière pendant le fonctionnement.
- Portez des gants appropriés lors de l'utilisation du port USB avant dans des températures ambiantes supérieures à 45 °C (113 °F).

Le non-respect de ces instructions peut provoquer des blessures ou des dommages matériels.

- **Box Module :**
Selon le matériau et la conception du panneau, la surface d'installation pourrait devoir être renforcée. Si de hauts niveaux de vibrations sont attendus et que la surface d'installation de ce produit peut se déplacer (p. ex., en raison d'une porte ouverte ou fermée), il faut tenir compte du poids de ce produit.

Type de panneau :

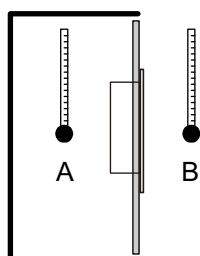
Assurez-vous que le mur d'installation ou la surface de l'armoire est plane, en bon état et ne comporte pas de bords irréguliers. Des bandes métalliques de renforcement peuvent être fixées à l'intérieur du mur, à proximité de la découpe, pour en augmenter la robustesse.

- **Box Module :**
Déterminez l'épaisseur du panneau en tenant compte de son matériau et de sa force, ainsi que l'environnement dans lequel le produit est utilisé. L'épaisseur doit être 1,6 mm (0,06 in) ou plus, en tenant compte de la longueur des vis M4.

Type de panneau :

Déterminez l'épaisseur du mur de l'enceinte en fonction du niveau de résistance requis. Même si l'épaisseur de paroi du montage se situe dans la plage recommandée pour les Dimensions de découpe, le panneau pourrait se déformer, en fonction du matériau, de la taille et de l'emplacement de l'installation du produit et d'autres périphériques. Pour éviter la déformation, la surface du montage devra peut-être être renforcée.

- Assurez-vous que la température de l'air ambiant et l'humidité ambiante sont comprises dans les plages indiquées *Caractéristiques environnementales*, page 29. Lors de l'installation du produit dans une armoire ou une enveloppe, la température ambiante de fonctionnement est la température interne ou externe de l'armoire ou du enveloppe.

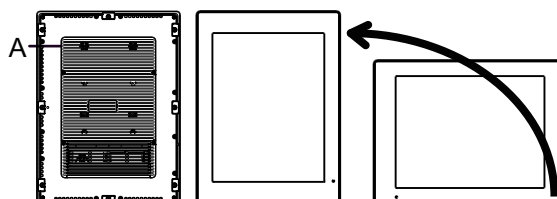


- A. Température interne
- B. Température externe

- Assurez-vous que la chaleur dégagée par les équipements situés à proximité n'entraîne pas un dépassement de la température de fonctionnement standard du produit.

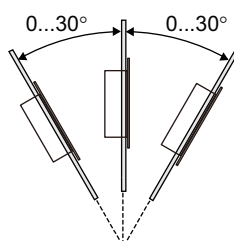
- Lors du montage du Type de panneau à l'orientation portrait, assurez-vous que le côté droit du produit est orienté vers le haut. En d'autres mots, le connecteur d'alimentation devra se situer sur le dessus. Pour le Box Module, consultez Installation du Box Module, page 53.

NOTE: Assurez-vous que vos applications prennent en charge l'orientation portrait de l'écran



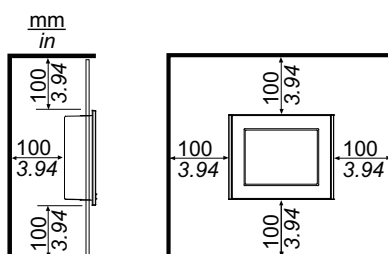
A. Connecteur d'alimentation

- Lors de l'installation du produit dans une position inclinée, l'inclinaison ne doit pas dépasser 30°.



- Pour faciliter la maintenance et le fonctionnement et améliorer la ventilation, installez le produit à au moins 100 mm (3,94 in) des structures voisines et des autres équipements, comme indiqué sur l'illustration suivante :

NOTE: Assurez un espace adéquat pour insérer et retirer la carte de stockage.



Différences de pression

Lors de l'application et de l'installation de ce produit, il est important que des mesures soient prises pour éliminer toute différence de pression entre l'intérieur et l'extérieur du boîtier dans lequel le produit est installé. Une pression plus élevée à l'intérieur du boîtier peut causer un décollement à l'avant de la membrane de l'écran. Même une petite différence de pression à l'intérieur du boîtier aura un effet sur la grande superficie de la membrane et ne peut produire qu'une force suffisante pour décoller la membrane et causer l'échec de la capacité tactile. Des différences de pressions peuvent se produire souvent dans les installations où il y a de nombreux ventilateurs qui déplacent l'air à taux différents dans différentes salles. Veuillez suivre ces techniques pour vous assurer que le fonctionnement de ce produit n'est pas touché par cette mauvaise installation:

1. Scellez tous les raccordements de conduit à l'intérieur du boîtier, particulièrement ceux qui sont reliés à d'autres salles qui pourront avoir une autre pression.
2. Le cas échéant, installez un petit trou d'évacuation au bas du boîtier pour permettre l'égalisation des pressions interne et externe.

Installation du Box Module

Introduction

Vous pouvez utiliser les méthodes suivantes pour installer le Box Module.

- Montage au mur
- Montage à plat
- Montage book

Chaque méthode d'installation est décrite ci-dessous.

NOTE:

- Selon le matériau et la conception du panneau, la surface d'installation pourrait devoir être renforcée. Si de hauts niveaux de vibrations sont attendus et que la surface d'installation de ce produit peut se déplacer (p. ex., en raison d'une porte ouverte ou fermée), il faut tenir compte du poids de ce produit.
- Déterminez l'épaisseur du panneau en tenant compte de son matériau et de sa force, ainsi que l'environnement dans lequel le produit est utilisé. L'épaisseur doit être 1,6 mm (0,06 in) ou plus, en tenant compte de la longueur des vis M4.
- Il y a un décalque fixé à la face arrière du Box Module. Ne retirez pas ce décalque ; sinon, le Box Module ne fonctionnera pas correctement.

DANGER

RISQUE DE CHOC ELECTRIQUE, D'EXPLOSION OU D'ARC ELECTRIQUE

- Débranchez toutes les sources d'alimentation de l'appareil avant de retirer tout capot ou élément du système, et avant d'installer ou de retirer tout accessoire, élément matériel ou câble.
- Débranchez le câble d'alimentation du produit et de l'alimentation avant d'installer ou de retirer le produit.
- Utilisez toujours un dispositif de mesure de la tension correctement calibré afin de vous assurer que l'unité est hors tension, lorsqu'il est indiqué.
- Remplacez et fixez tous les capots et éléments du système avant de mettre le produit sous tension.
- Utilisez uniquement la tension spécifiée pour alimenter le produit. Ce produit est conçu pour une utilisation avec une alimentation de 12 à 24 Vcc. Vérifiez si votre équipement est une unité CC avant de le mettre sous tension.
- Lors de l'utilisation de ce produit dans des endroits dangereux de Classe I, Division 2, Groupes A, B, C et D, installez ce produit dans un boîtier qui empêche que l'opérateur touche l'arrière de ce produit sans l'utilisation d'outils.

Le non-respect de ces instructions provoquera la mort ou des blessures graves.

ATTENTION

RISQUE DE BLESSURES

- Tenez le produit en place après avoir retiré les vis.
- Utilisez les deux mains.

Le non-respect de ces instructions peut provoquer des blessures ou des dommages matériels.

AVIS**RISQUE DE DETERIORATION DU MATERIEL**

- Utilisez toujours le joint d'étanchéité.
- Maintenez ce produit stable pendant que vous installez ou retirez les vis.

Le non-respect de ces instructions peut provoquer des dommages matériels.

AVIS**ENVELOPPE CASSÉE**

N'exercez pas un couple supérieur à celui indiqué.

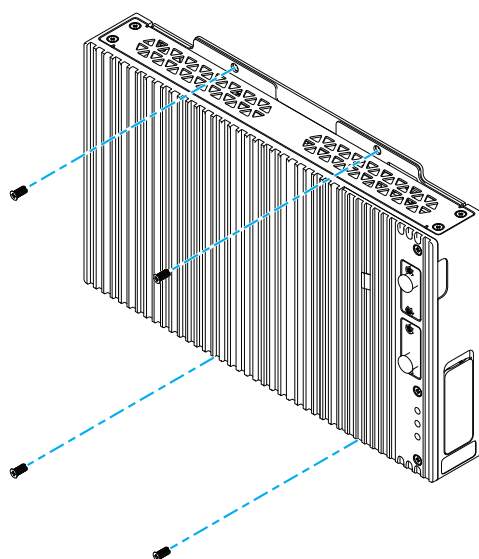
Le non-respect de ces instructions peut provoquer des dommages matériels.

Montage au mur

Montez le produit au panneau ou au mur avec les vis M4 (4 pièces).

NOTE:

- Le couple nécessaire est de 1,5 N•m (13,3 lb-in).
- Avec cette méthode d'installation, le côté interface (le bas du produit) doit être orienté vers le bas.
- Pour éviter que des températures anormalement élevées se produisent à l'intérieur du produit, montez le produit complètement à la verticale.

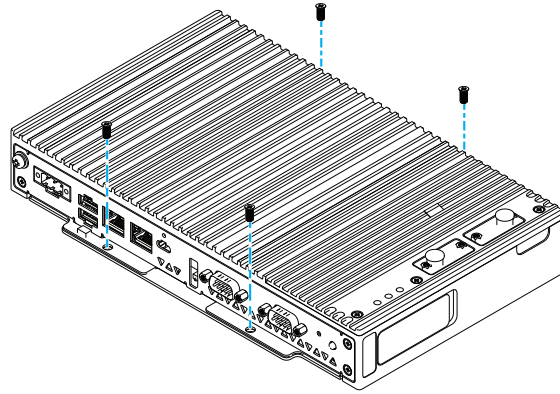


Montage à plat

Montez le produit au panneau ou au mur avec les vis M4 (4 pièces).

NOTE:

- Le couple nécessaire est de 1,5 N•m (13,3 lb-in).
- Avec cette méthode d'installation, le puits de chaleur doit être orienté vers le haut.
- Pour éviter que des températures anormalement élevées se produisent à l'intérieur du produit, montez le produit complètement à l'horizontale.



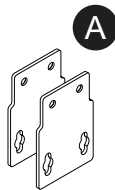
Montage book

Le montage book nécessite un adaptateur de montage book en option.

Adaptateur de montage book pour Basic Box : PFXYP6ADBMB

Procédure d'installation

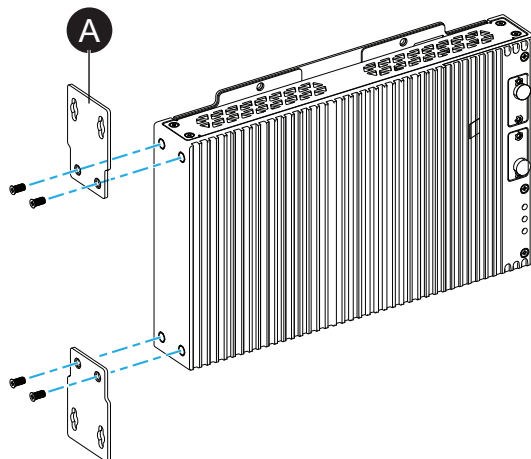
1. Lors de la fixation au côté du Box Module au panneau, utilisez A.



2. Retirez les vis fixées au produit (4 pièces), puis fixez l'adaptateur de support de livre à l'aide des vis pour le fixer au produit.

NOTE:

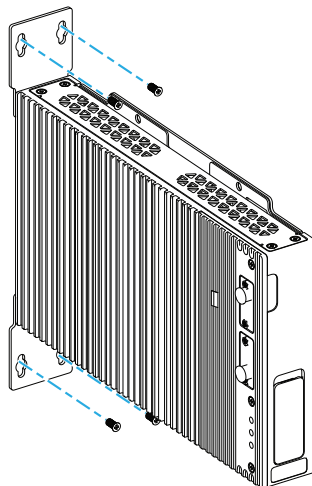
- Le couple nécessaire est de 0,7 N•m (6,2 lb-in).
- Pour les dimensions extérieures du Box Module avec l'adaptateur de montage book, reportez-vous à la section Dimensions avec adaptateur de montage book, page 44



3. Montez le produit au panneau ou au mur avec les vis M4 (4 pièces).

NOTE:

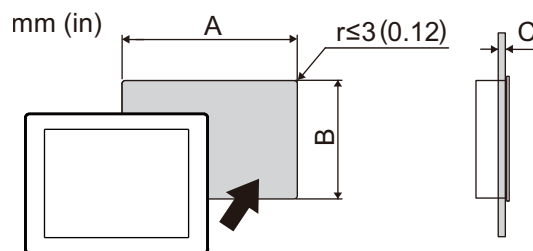
- Le couple nécessaire est de 1,5 N•m (13,3 lb-in).
- Lors de l'installation au côté du produit, le côté interface (le bas du produit) doit être orienté vers le bas.
- Pour éviter que des températures anormalement élevées se produisent à l'intérieur du produit, montez le produit complètement à la verticale.



Installation du type de panneau

Dimensions de découpe


En fonction des dimensions de la découpe, percez un trou de montage sur le panneau.



Nom de modèle		
A	B	C
12 pouces		
301,5 mm (+1/-0 mm) (11,87 in [+0,04/-0 in])	227,5 mm (+1/-0 mm) (8,96 in [+0,04/-0 in])	1,6...5 mm (0,06...0,2 in)
15 pouces		
383,5 mm (+1/-0 mm) (15,1 in [+0,04/-0 in])	282,5 mm (+1/-0 mm) (11,12 in [+0,04/-0 in])	1,6...5 mm (0,06...0,2 in)
10 pouces panoramique		
255 mm (+1/-0 mm) (10,04 in [+0,04/-0 in])	185 mm (+1/-0 mm) (7,28 in [+0,04/-0 in])	1,6...3 mm (0,06...0,12 in)
12 pouces panoramique		
295 mm (+1/-0 mm) (11,61 in [+0,04/-0 in])	217 mm (+1/-0 mm) (8,54 in [+0,04/-0 in])	1,6...5 mm (0,06...0,2 in)

Nom de modèle		
A	B	C
15 pouces panoramique		
394 mm (+1/-0 mm) (15,51 in [+0,04/-0 in])	250 mm (+1/-0 mm) (9,84 in [+0,04/-0 in])	1,6...5 mm (0,06...0,2 in)
19 pouces panoramique		
449,5 mm (+1/-0 mm) (17,7 in [+0,04/-0 in])	279,5 mm (+1/-0 mm) (11,0 in [+0,04/-0 in])	1,6...5 mm (0,06...0,2 in)
22 pouces panoramique		
518,5 mm (+1/-0 mm) (20,41 in [+0,04/-0 in])	316,5 mm (+1/-0 mm) (12,46 in [+0,04/-0 in])	1,6...5 mm (0,06...0,2 in)

Procédure d'installation

 **DANGER**

RISQUE DE CHOC ELECTRIQUE, D'EXPLOSION OU D'ARC ELECTRIQUE

- Débranchez toutes les sources d'alimentation de l'appareil avant de retirer tout capot ou élément du système, et avant d'installer ou de retirer tout accessoire, élément matériel ou câble.
- Débranchez le câble d'alimentation du produit et de l'alimentation avant d'installer ou de retirer le produit.
- Utilisez toujours un dispositif de mesure de la tension correctement calibré afin de vous assurer que l'unité est hors tension, lorsqu'il est indiqué.
- Remplacez et fixez tous les capots et éléments du système avant de mettre le produit sous tension.
- Utilisez uniquement la tension spécifiée pour alimenter le produit. Ce produit est conçu pour une utilisation avec une alimentation de 12 à 24 Vcc. Vérifiez si votre équipement est une unité CC avant de le mettre sous tension.
- Lors de l'utilisation de ce produit dans des endroits dangereux de Classe I, Division 2, Groupes A, B, C et D, installez ce produit dans un boîtier qui empêche que l'opérateur touche l'arrière de ce produit sans l'utilisation d'outils.

Le non-respect de ces instructions provoquera la mort ou des blessures graves.

AVIS

RISQUE DE DETERIORATION DU MATERIEL

Maintenez ce produit stable pendant que vous installez ou retirez les vis de fixation.

Le non-respect de ces instructions peut provoquer des dommages matériels.

AVIS

ENVELOPPE CASSÉE

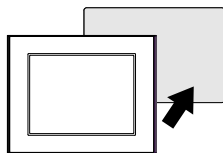
N'exercez pas un couple supérieur à celui indiqué.

Le non-respect de ces instructions peut provoquer des dommages matériels.

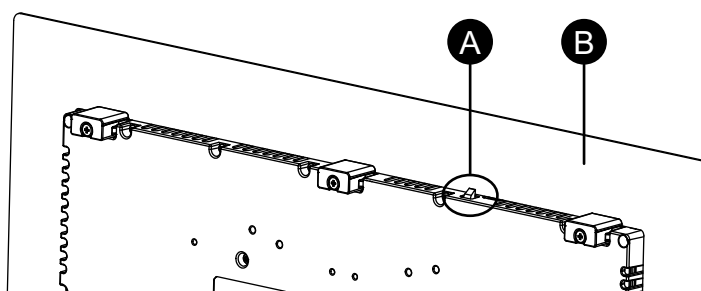
1. Assurez-vous que le joint est correctement enfoncé dans la rainure qui longe le périmètre du châssis du cadre de l'écran.

NOTE: Utilisez toujours le joint d'installation puisque celui-ci absorbe les vibrations en plus de repousser les liquides. Pour la procédure pour remplacer le joint d'installation, reportez vous à la section Remplacement du joint d'installation, page 120.

2. Selon les Dimensions de découpe, page 56, ouvrez un trou de montage sur le panneau et attachez le Type de panneau au panneau à partir de l'avant.



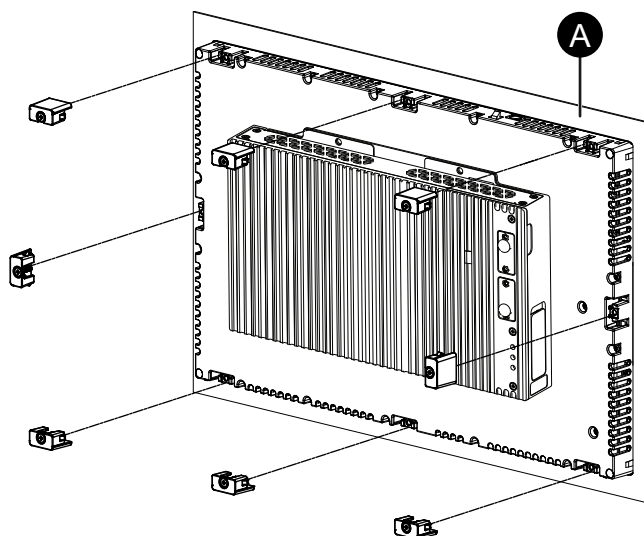
3. Assurez-vous que le verrou anti-chute situé sur le dessus du Type de panneau est attaché au panneau.



- A. Verrou anti-chute
B. Panneau

4. Insérez les attaches d'installation dans les orifices du support en haut, au bas, à la gauche et à la droite et utilisez un tournevis pour serrer les vis petit à petit, en alternant entre les vis en position diagonale.

NOTE: Le couple nécessaire est de 0,7 N•m (6,2 lb-in).



A. Panneau

Le nombre d'attaches d'installation pour chaque Type de panneau est le suivant :

12 pouces, 10 pouces panoramique, 12 pouces panoramique	Haut - 2, Bas - 2
15 pouces, 15 pouces panoramique, 19 pouces panoramique, 22 pouces panoramique	Haut - 3, Bas - 3, Gauche - 1, Droite - 1

Procédure de retrait

⚡ ⚠ DANGER

RISQUE DE CHOC ELECTRIQUE, D'EXPLOSION OU D'ARC ELECTRIQUE

- Débranchez toutes les sources d'alimentation de l'appareil avant de retirer tout capot ou élément du système, et avant d'installer ou de retirer tout accessoire, élément matériel ou câble.
- Débranchez le câble d'alimentation du produit et de l'alimentation avant d'installer ou de retirer le produit.
- Utilisez toujours un dispositif de mesure de la tension correctement calibré afin de vous assurer que l'unité est hors tension, lorsqu'il est indiqué.
- Remplacez et fixez tous les capots et éléments du système avant de mettre le produit sous tension.
- Utilisez uniquement la tension spécifiée pour alimenter le produit. Ce produit est conçu pour une utilisation avec une alimentation de 12 à 24 Vcc. Vérifiez si votre équipement est une unité CC avant de le mettre sous tension.

Le non-respect de ces instructions provoquera la mort ou des blessures graves.

▲ ATTENTION**RISQUE DE BLESSURES**

Ne faites pas tomber ce produit lorsque vous le retirez du panneau.

- Tenez le produit en place après avoir retiré les fixations.
- Utilisez les deux mains.
- Pendant que vous appuyez sur le verrou anti-chute, assurez-vous de ne pas blesser vos doigts.

Le non-respect de ces instructions peut provoquer des blessures ou des dommages matériels.

AVIS**RISQUE DE DETERIORATION DU MATERIEL**

Maintenez ce produit stable pendant que vous installez ou retirez les vis de fixation.

Le non-respect de ces instructions peut provoquer des dommages matériels.

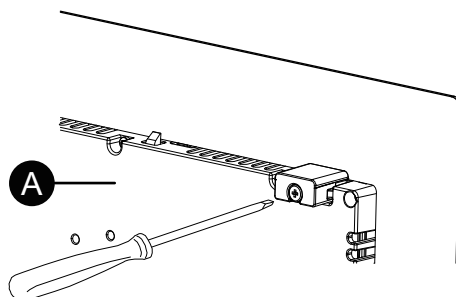
AVIS**RISQUE DE DETERIORATION DU MATERIEL**

Retirez le produit pendant que vous appuyez sur le verrou anti-chute ou assurez-vous que le verrou ne touche pas le panneau.

Le non-respect de ces instructions peut provoquer des dommages matériels.

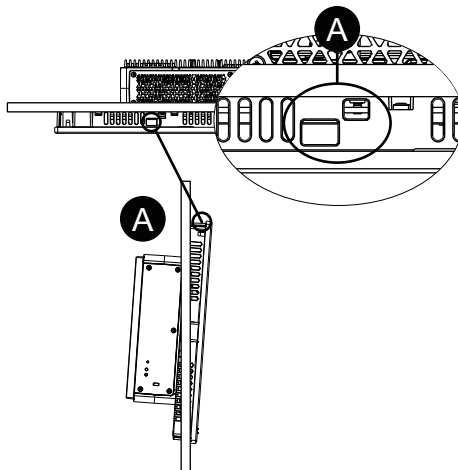
1. À l'aide d'un tournevis, desserrez progressivement les vis pour les attaches (haut, bas, gauche et droite), en passant en diagonale entre les vis jusqu'à ce qu'elles soient toutes desserrées.

NOTE: Pour le nombre de fixations d'installation pour votre modèle, voir la section Nombre de fixations d'installation à l'étape 4 de la Procédure d'installation, page 57.



A. Côté arrière

2. Pendant que vous appuyez sur le verrou anti-chute sur le dessus du Type de panneau, retirez lentement le Type de panneau du panneau.



A. Verrou anti-chute

Câblage de l'alimentation

Préparation du cordon d'alimentation CC

⚡⚡ DANGER

RISQUE DE CHOC ELECTRIQUE, D'EXPLOSION OU D'ARC ELECTRIQUE

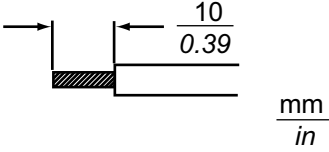
- Débranchez toutes les sources d'alimentation de l'appareil avant de retirer tout capot ou élément du système, et avant d'installer ou de retirer tout accessoire, élément matériel ou câble.
- Coupez l'alimentation avant de câbler les bornes d'alimentation du produit.
- Utilisez toujours un dispositif de mesure de la tension correctement calibré afin de vous assurer que l'unité est hors tension, lorsqu'il est indiqué.
- Remplacez et fixez tous les capots et éléments du système avant de mettre le produit sous tension.
- Utilisez uniquement la tension spécifiée pour alimenter le produit. Ce produit est conçu pour une utilisation avec une alimentation de 12 à 24 Vcc. Vérifiez si votre équipement est une unité CC avant de le mettre sous tension.
- Le produit n'est pas équipé d'un interrupteur ; vous devez donc en installer un sur la source d'alimentation.
- Veillez à mettre à la terre la borne FG du produit.

Le non-respect de ces instructions provoquera la mort ou des blessures graves.

NOTE:

- Les bornes SG (mise à la terre du signal) et FG (masse du châssis) sont connectées à l'intérieur du produit.
- Une fois la borne FG connectée, assurez-vous que le fil est relié à la terre. Si le produit n'est pas relié à la terre, des interférences électromagnétiques (EMI) excessives peuvent survenir.
- Assurez-vous que le fil de terre soit du même calibre ou supérieur par rapport aux fils d'alimentation.
- N'utilisez pas des fils en aluminium pour le cordon d'alimentation.

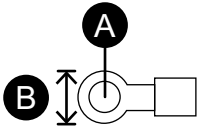
- Si les extrémités de chaque fil ne sont pas torsadées correctement, les fils peuvent créer un court circuit. Lors de l'insertion d'un fil dans le connecteur, maintenez enfoncé le bouton d'ouverture et insérez le fil pendant que le ressort interne est enfoncé. Il est également possible de sertir et d'insérer une borne à broche ou une borne à embout.
- Le type de conducteur est un fil rigide ou toronné.
- Utilisez un fil de cuivre classé pour une température de 75 °C (167 °F) ou supérieure.
- Utilisez le circuit SELV (Safety Extra-Low Voltage) et le circuit LIM (Limited Energy) pour l'entrée CC.

Cordon d'alimentation CC	
Section transversale recommandée	0,75...3,5 mm ² (18...12 AWG) ^{*1}
Type de conducteur	Fil massif ou multibrin ^{*2}
Longueur du conducteur	
Pilote recommandé ^{*3}	SZS 0,6x3,5 (1205053)
Bornes à broche recommandées ^{*3}	3201288 AI 0,75-10 GY 3200182 AI 1 -10 RD 3200195 AI 1,5 -10 BK 3202533 AI 2,5 -10 BU
Outil de sertissage de borne à broche recommandé ^{*3}	CRIMPFOX 6

*1 Dans le cas d'une entrée de 12 Vcc, il est recommandé d'utiliser des fils épais afin de minimiser les chutes de tension dans le fil.

*2 Lors de l'utilisation de fils toronnés, confirmez le courant admissible du fil.

*3 Les articles sont fabriqués par Phoenix Contact.

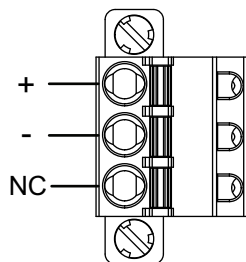
Fil de mise à la terre CC	
Section transversale recommandée	2 mm ² ou plus (14 AWG ou supérieur)
Taille de la borne à anneau ^{*1}	 <p>A. $\Phi 4,3$ mm (0,17 in) ou plus B. 7,2 mm (0,28 in) ou moins</p>
Borne à anneau recommandée ^{*2}	V2-P4 V5.5-S4

*1 Pour éviter un court-circuit causé par de vis desserrées, utilisez une borne de type sertissage avec un manchon d'isolement.

*2 Les articles sont fabriqués par J.S.T. Mfg. Co., Ltd.

Raccordement du cordon d'alimentation CC

Connecteur d'alimentation CC : Borniers à ressort



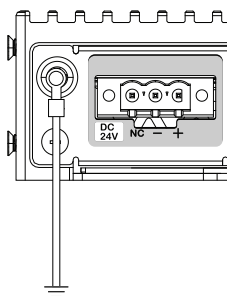
Connexion	Fil
+	12...24 Vcc
-	0 Vcc
NC	Aucune connexion

Raccordement du cordon d'alimentation CC

1. Desserrez la vis de la borne FG du produit, connectez le fil de mise à la terre et serrez la vis.

NOTE:

- Le couple nécessaire est de 1,5 N•m (13,3 lb-in).
- Si le fil n'est pas branché à la borne FG correctement, les opérations tactiles pourraient ne pas répondre de façon prévue.

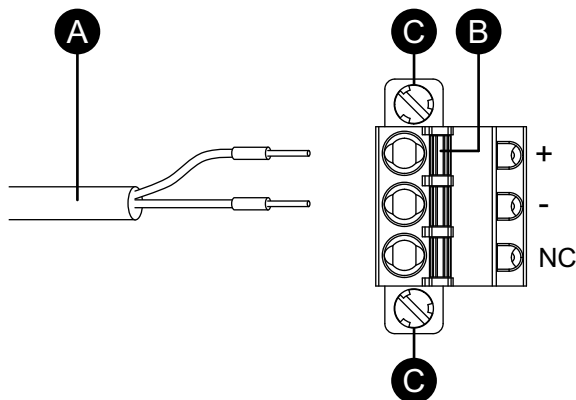


2. Assurez-vous que le cordon d'alimentation n'est pas branché sur l'alimentation.
3. Sertissez correctement une borne à broches à l'extrémité de chaque cordon d'alimentation.
4. Appuyez sur le bouton d'ouverture à l'aide d'un petit tournevis plat pour ouvrir le trou de broche désiré.

5. Insérez chaque fil du cordon d'alimentation dans son trou correspondant. Relâchez le bouton d'ouverture afin de pincer le fil en place.

NOTE:

- Lors de l'utilisation d'un fil multibrin, ne le court-circuitez pas avec les fils avoisinants.
- Lors du raccordement des fils à toron, ne les soudez pas.



- A. Cordon d'alimentation
 B. Bouton d'ouverture
 C. Vis

6. Après avoir inséré les deux fils du cordon d'alimentation, insérez le connecteur d'alimentation CC dans le connecteur d'alimentation sur le produit.
7. Fixez les vis aux deux côtés du connecteur.

NOTE: Le couple nécessaire est de 0,3 N•m (2,7 lb-in).

Précautions de raccordement de l'alimentation

⚠ DANGER

COURT-CIRCUIT, INCENDIE OU FONCTIONNEMENT INCORRECT DE L'ÉQUIPEMENT

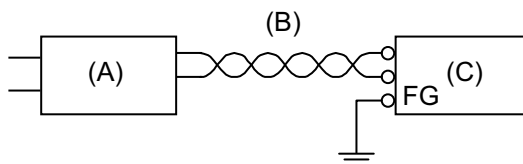
- Installez et fixez le produit sur le panneau d'installation ou l'armoire avant de connecter les lignes d'alimentation et de communication.
- Fixez correctement les câbles d'alimentation au panneau ou à l'armoire.
- Évitez d'appliquer une force excessive sur le câble d'alimentation.

Le non-respect de ces instructions provoquera la mort ou des blessures graves.

- Le cordon d'alimentation du produit ne doit pas être groupé avec des lignes de circuit principal (haute tension, haute intensité) ou des lignes de signal d'entrée/sortie, et leurs divers systèmes doivent être conservés séparément. Lorsqu'il est impossible de câbler les lignes électriques au moyen d'un système séparé, utilisez des câbles blindés comme lignes d'entrée/sortie.
- Il est recommandé d'utiliser une alimentation en courant continu indépendante pour ce produit. (L'alimentation en courant continu doit être située à proximité du produit, avec un câblage à paires torsadées aussi court que possible.)
- Pour augmenter la résistance aux bruits, attachez un tore magnétique au câble d'alimentation.

Branchements de l'alimentation

- Si la variation de tension est hors la gamme prescrite, branchez une alimentation stabilisée.

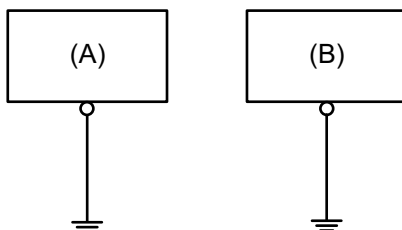


- A. Alimentation stabilisée
- B. Cordon à paire torsadée
- C. Ce produit

Mise à la terre

Mise à la terre indépendante

Mettez toujours la borne FG (terre fonctionnelle) à la terre. Assurez-vous de séparer ce produit de la borne FG des autres appareils comme illustré ci-dessous.



- A. Ce produit
- B. Autre équipement

Précautions à observer

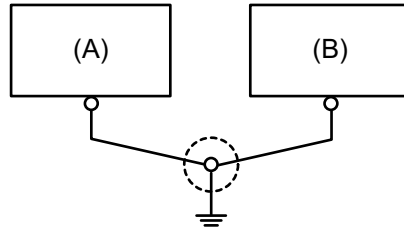
- Vérifiez que la résistance de mise à la terre est de 100 Ω au maximum.*1
- La section transversale du câble FG devrait être à 2 mm² (AWG14) ou plus*1. Créez le point de connexion aussi près que possible du produit et utilisez un fil aussi court que possible. Lorsque le fil de mise à la terre est long, remplacez le fil fin par un fil plus épais et placez-le dans une gaine.
- Les bornes SG (mise à la terre du signal) et FG (terre fonctionnelle) sont connectées à l'intérieur du produit. Lors du raccordement de la ligne SG sur un autre dispositif, assurez-vous qu'aucune boucle de terre n'est formée.

*1 Respectez les codes et les normes locaux.

Mise à la terre commune

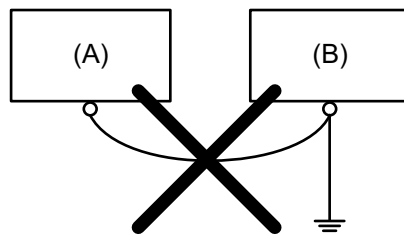
Une mauvaise mise à la terre des équipements peut entraîner des interférences électromagnétiques (EMI). Les interférences électromagnétiques (EMI) peuvent causer une perte de communication. Si la mise à la terre indépendante n'est pas possible, utilisez un point de masse comme illustré dans la configuration ci-dessous. N'utilisez pas une autre configuration pour le point de masse.

Mise à la terre correcte



- A. Ce produit
- B. Autre équipement

Mise à la terre incorrecte



- A. Ce produit
- B. Autre équipement

Installation de la carte M.2 SSD

Introduction

Voici comment installer la carte M.2 SSD. La taille de la carte M.2 SSD est conforme au Type 2242.

Remplacement d'un disque M.2 SSD pour le stockage principal

⚠⚠ DANGER

RISQUE DE CHOC ELECTRIQUE, D'EXPLOSION OU D'ARC ELECTRIQUE

- Débranchez toutes les sources d'alimentation de l'appareil avant de retirer tout capot ou élément du système, et avant d'installer ou de retirer tout accessoire, élément matériel ou câble.
- Débranchez le câble d'alimentation du produit et de l'alimentation avant d'installer ou de retirer le produit.
- Utilisez toujours un dispositif de mesure de la tension correctement calibré afin de vous assurer que l'unité est hors tension, lorsqu'il est indiqué.
- Remplacez et fixez tous les capots et éléments du système avant de mettre le produit sous tension.
- Utilisez uniquement la tension spécifiée pour alimenter le produit. Ce produit est conçu pour une utilisation avec une alimentation de 12 à 24 Vcc. Vérifiez si votre équipement est une unité CC avant de le mettre sous tension.

Le non-respect de ces instructions provoquera la mort ou des blessures graves.

⚠ ATTENTION

DOMMAGES AU PÉRIPHÉRIQUE DE STOCKAGE ET PERTE DE DONNÉES

- Coupez toute l'alimentation avant d'entrer en contact avec un périphérique de stockage installé.
- Utilisez uniquement nos périphériques de stockage en option pour ce produit.
- Assurez-vous de sauvegarder périodiquement les données puisque les périphériques de stockage ont une durée de vie, et une perte de données accidentelle peut se produire à tout moment.
- Confirmez que le périphérique de stockage est orienté correctement avant de l'insérer.
- Ne pliez, ne faites tomber ou ne frappez pas le périphérique de stockage.
- Ne touchez pas l'intérieur du périphérique de stockage ou ses connecteurs.
- Ne démontez ou ne modifiez pas le périphérique de stockage.
- Gardez le périphérique de stockage sec.

Le non-respect de ces instructions peut provoquer des blessures ou des dommages matériels.

⚠ ATTENTION

RISQUE DE DÉTÉRIORATION DU MATÉRIEL

Ne touchez pas les circuits imprimés, les pièces ou les câbles internes avec la main ou des objets métalliques, en veillant à éviter les décharges électrostatiques et la contamination par des substances étrangères.

Le non-respect de ces instructions peut provoquer des blessures ou des dommages matériels.

AVIS

DÉCHARGE ÉLECTROSTATIQUE

Prenez les mesures de protection nécessaires contre les décharges électrostatiques avant de tenter de retirer le couvercle.

Le non-respect de ces instructions peut provoquer des dommages matériels.

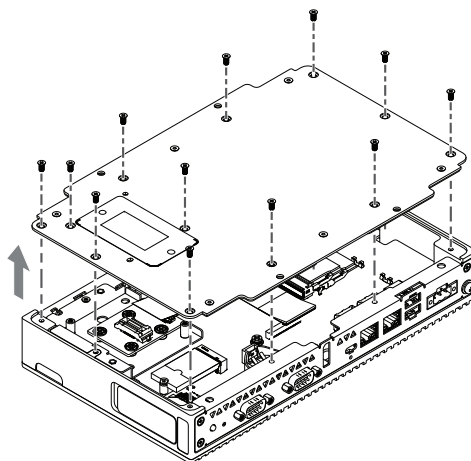
AVIS

ENVELOPPE CASSÉE

N'exercez pas un couple supérieur à celui indiqué.

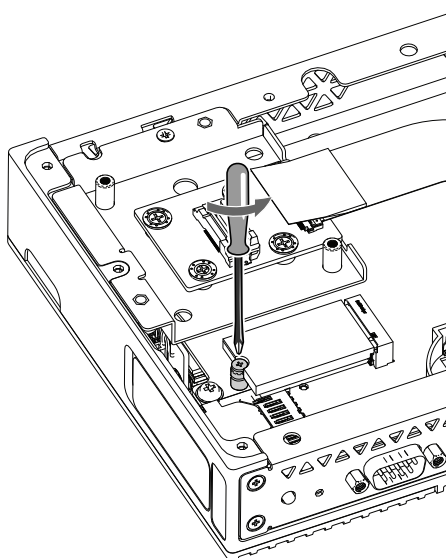
Le non-respect de ces instructions peut provoquer des dommages matériels.

1. Coupez l'alimentation du Box Module.
2. Touchez le boîtier ou la connexion de masse (non pas l'alimentation) pour décharger toute charge électrostatique de votre corps.
3. Retirez les 12 vis situées à l'arrière du Box Module et retirez le couvercle arrière.

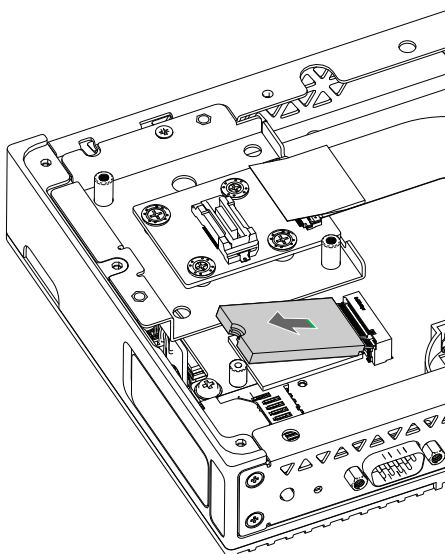


4. Retirez la vis de la zone d'installation de la carte M.2 SSD sur le produit.

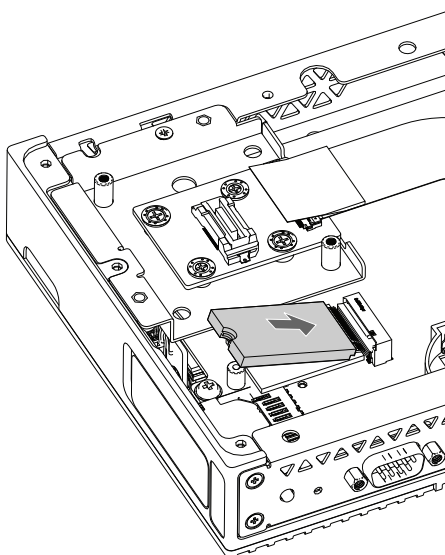
NOTE: Il est recommandé d'utiliser un tournevis cruciforme n° 1.



5. Retirez la carte M.2 SSD de l'emplacement.



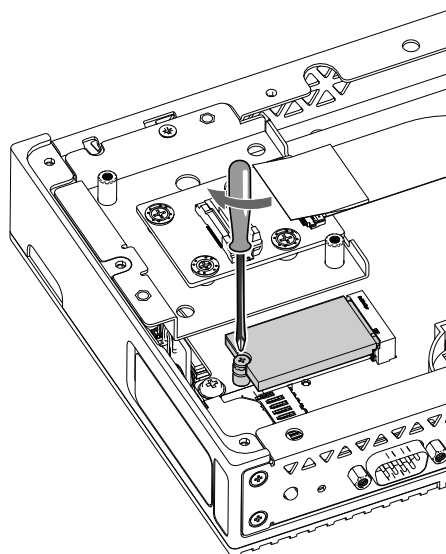
6. Insérez la nouvelle carte M.2 SSD à la diagonale, puis poussez à partir du dessus.



7. Fixez la carte M.2 SSD avec la vis retirée à l'étape 4.

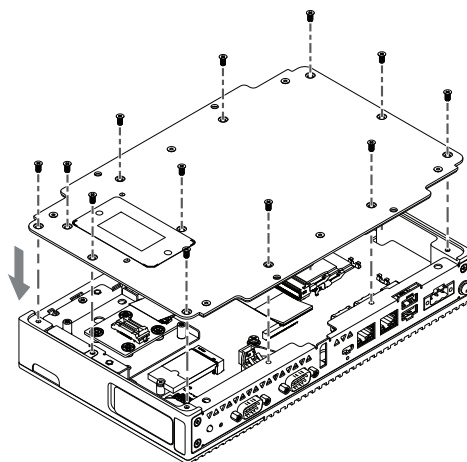
NOTE:

- Il est recommandé d'utiliser un tournevis cruciforme n° 1.
- Le couple nécessaire est de 0,2 N•m (1,77 lb-in).



8. Placez le couvercle arrière du Box Module et serrez les vis.

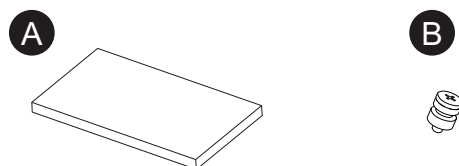
NOTE: Le couple nécessaire est de 0,3 N•m (2,7 lb-in).



Installation d'un disque M.2 SSD pour le stockage secondaire

Lors de l'installation de la carte M.2 SSD, la kit de refroidissement M.2 en option est requise. Achetez et installez-la en suivant les étapes suivantes.

Kit de refroidissement M.2 pour Basic Box : PFXYP6HSM2B



A. Protecteur de puits de chaleur

B. Vis pour M.2 SSD

⚠ ⚠ DANGER**RISQUE DE CHOC ELECTRIQUE, D'EXPLOSION OU D'ARC ELECTRIQUE**

- Débranchez toutes les sources d'alimentation de l'appareil avant de retirer tout capot ou élément du système, et avant d'installer ou de retirer tout accessoire, élément matériel ou câble.
- Débranchez le câble d'alimentation du produit et de l'alimentation avant d'installer ou de retirer le produit.
- Utilisez toujours un dispositif de mesure de la tension correctement calibré afin de vous assurer que l'unité est hors tension, lorsqu'il est indiqué.
- Remplacez et fixez tous les capots et éléments du système avant de mettre le produit sous tension.
- Utilisez uniquement la tension spécifiée pour alimenter le produit. Ce produit est conçu pour une utilisation avec une alimentation de 12 à 24 Vcc. Vérifiez si votre équipement est une unité CC avant de le mettre sous tension.

Le non-respect de ces instructions provoquera la mort ou des blessures graves.

⚠ ATTENTION**DOMMAGES AU PÉRIPHÉRIQUE DE STOCKAGE ET PERTE DE DONNÉES**

- Coupez toute l'alimentation avant d'entrer en contact avec un périphérique de stockage installé.
- Utilisez uniquement nos périphériques de stockage en option pour ce produit.
- Assurez-vous de sauvegarder périodiquement les données puisque les périphériques de stockage ont une durée de vie, et une perte de données accidentelle peut se produire à tout moment.
- Confirmez que le périphérique de stockage est orienté correctement avant de l'insérer.
- Ne pliez, ne faites tomber ou ne frappez pas le périphérique de stockage.
- Ne touchez pas l'intérieur du périphérique de stockage ou ses connecteurs.
- Ne démontez ou ne modifiez pas le périphérique de stockage.
- Gardez le périphérique de stockage sec.

Le non-respect de ces instructions peut provoquer des blessures ou des dommages matériels.

AVIS**DÉCHARGE ÉLECTROSTATIQUE**

Prenez les mesures de protection nécessaires contre les décharges électrostatiques avant de tenter de retirer le couvercle.

Le non-respect de ces instructions peut provoquer des dommages matériels.

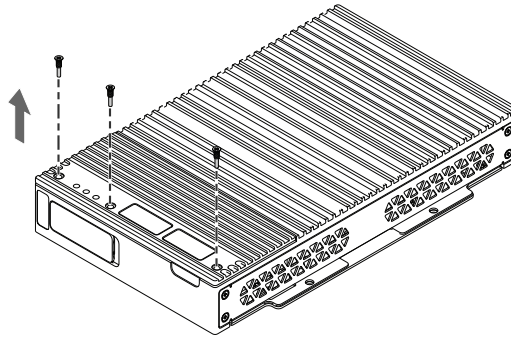
AVIS**ENVELOPPE CASSÉE**

N'exercez pas un couple supérieur à celui indiqué.

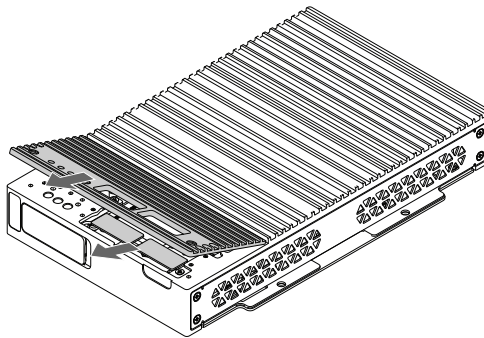
Le non-respect de ces instructions peut provoquer des dommages matériels.

1. Préparez le kit de refroidissement M2.
2. Coupez l'alimentation du Box Module.

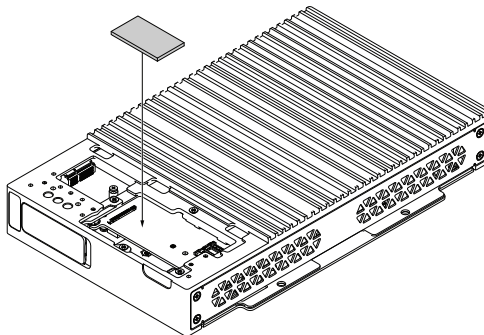
3. Touchez le boîtier ou la connexion de masse (non pas l'alimentation) pour décharger toute charge électrostatique de votre corps.
4. Retirez les 3 vis situées sur la face avant du Box Module.



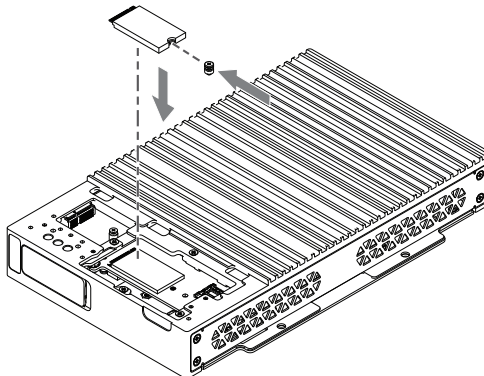
5. Retirez le couvercle d'interface optionnel.



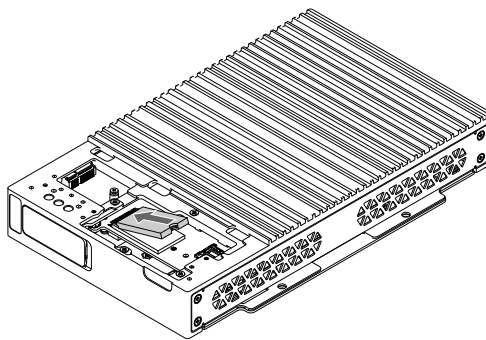
6. Retirez le film protecteur de la surface supérieure et de la surface inférieure du dissipateur thermique.
7. Placez le dissipateur thermique sur la carte.



8. Insérez la vis M.2 dans la carte M.2 SSD.



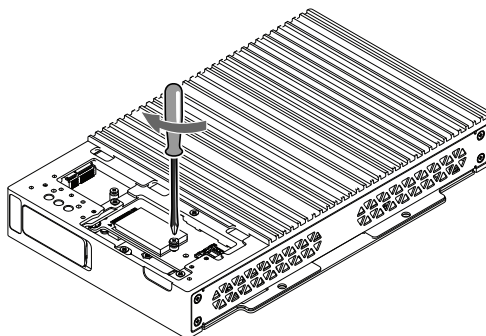
9. Insérez la carte M.2 SSD dans l'emplacement.



10. Fixez la carte M.2 SSD avec la vis M.2.

NOTE:

- Il est recommandé d'utiliser un tournevis cruciforme n° 1.
- Le couple nécessaire est de 0,2 N•m (1,77 lb-in).



11. Placez le couvercle de l'interface optionnelle et serrez les vis.

NOTE: Le couple nécessaire est de 0,3 N•m (2,7 lb-in).

Installation de la carte SD

Introduction

AVIS

PERTE DE DONNÉES

Lors de l'utilisation d'une carte SD :

- Assurez-vous de sauvegarder les données de carte SD régulièrement.
- Lorsqu'un équipement accède à la carte SD, n'effectuez jamais les opérations suivantes : mise hors tension ou réinitialisation du produit, ou retrait de la carte SD.
- Avant de la retirer du produit, arrêtez toutes les opérations sur la carte SD.
- Assurez-vous que la carte SD est correctement orientée avant de l'insérer dans l'emplacement de carte SD.

Le non-respect de ces instructions peut provoquer des dommages matériels.

AVIS

PERTE DE DONNÉES

Lors de la manipulation de la carte SD :

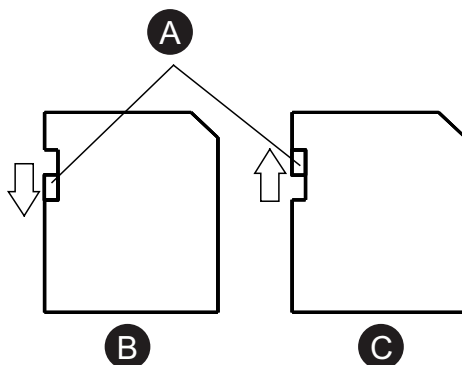
- Évitez de stocker la carte SD dans un endroit où il y a de l'électricité statique ou des ondes électromagnétiques.
- Évitez de stocker la carte SD dans la lumière directe du soleil, à proximité des appareils de chauffage ou dans d'autres endroits susceptibles de connaître des températures élevées.
- Ne pliez pas la carte SD.
- Ne faites pas tomber la carte SD et ne la heurtez pas contre un autre objet.
- Conservez la carte SD au sec.
- Ne touchez pas les connecteurs de la carte SD.
- Ne démontez pas la carte SD et ne la modifiez pas.
- Utilisez la carte SD initialisée par ce produit. Vous ne pouvez peut-être pas utiliser la carte SD initialisée par d'autres appareils.

Le non-respect de ces instructions peut provoquer des dommages matériels.

NOTE: Pour effectuer vos sauvegardes, vous pouvez insérer la carte SD directement dans l'emplacement de carte SD de votre ordinateur ou utiliser un lecteur de cartes SD disponible sur le marché.

Insérer la carte SD

NOTE: Tel qu'illustré dans l'image ci-dessous (au côté droit), vous pouvez configurer la languette de contrôle d'écriture pour empêcher l'écriture sur la carte SD. Poussez la languette vers le haut, comme illustré dans l'exemple au côté droit, pour relâcher le verrou et activer l'écriture sur la carte SD. Avant d'utiliser une carte SD commerciale, lisez les consignes du fabricant.

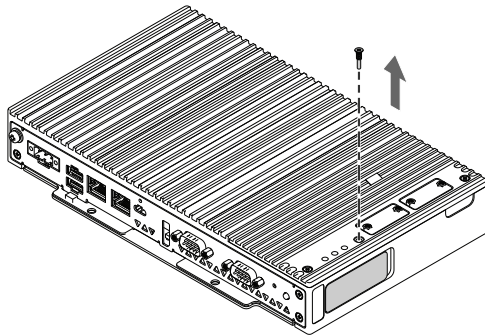


- A. Onglet de contrôle d'écriture
- B. Écriture désactivée (activer pour lire)
- C. Écriture activée

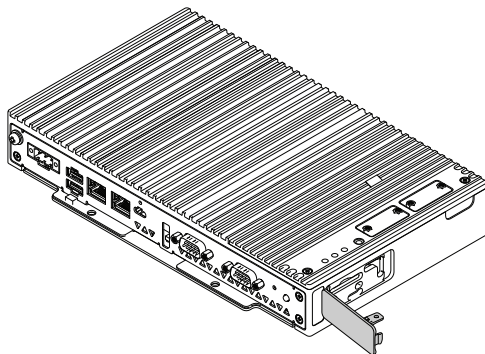
1. Touchez le boîtier ou la connexion de masse (non pas l'alimentation) pour décharger toute charge électrostatique de votre corps.

2. Retirez la vis indiquée sur la face avant du Box Module.

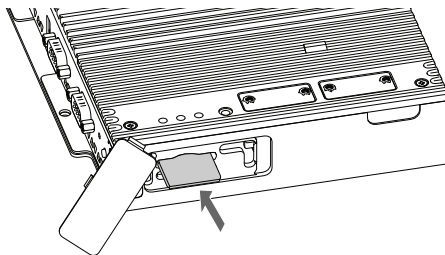
NOTE: Le couple nécessaire est de 0,3 N•m (2,7 lb-in).



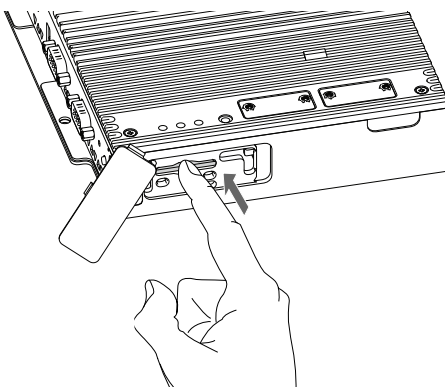
3. Ouvrez le capot de l'emplacement SD.



4. Insérez la carte SD dans l'emplacement prévu à cet effet, la face avant de la carte SD étant orientée vers le haut.



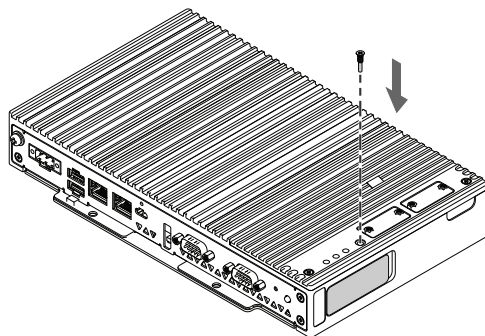
5. Poussez jusqu'à entendre le déclic.



6. Fermez le capot de l'emplacement SD.

- Fixez la capot de l'emplacement SD avec la vis retirée à l'étape 3.

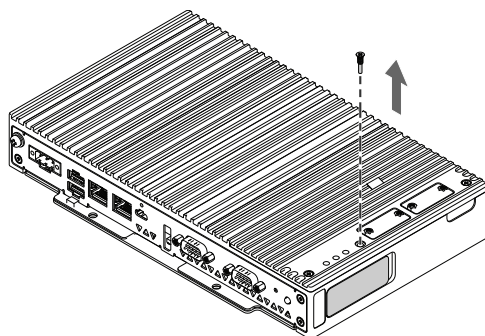
NOTE: Le couple nécessaire est de 0,3 N•m (2,7 lb-in).



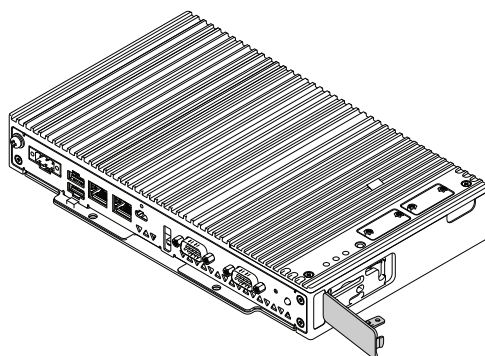
Retirer la carte SD

Si vous retirez la carte SD pendant qu'elle est en cours d'utilisation, vous risquez de corrompre les données. Avant de la retirer du produit, arrêtez toutes les opérations sur la carte SD.

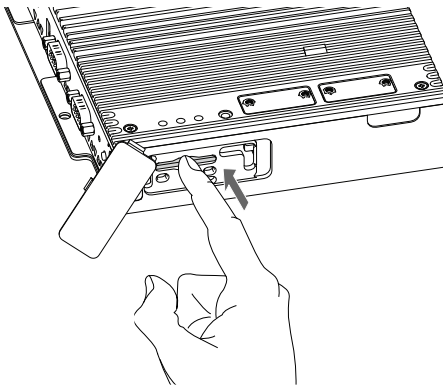
- Retirez la carte SD à l'aide de la fonction Windows « Retirer le matériel en toute sécurité et éjecter le support ».
- Retirez la vis indiquée sur la face avant du Box Module.



- Ouvrez le capot de l'emplacement SD.



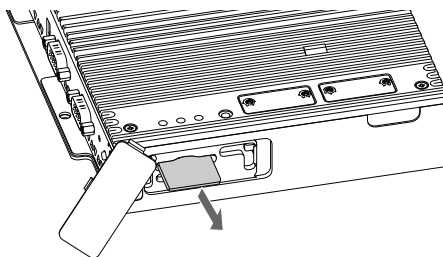
4. Appuyez une fois sur la carte SD pour la débloquer.



NOTE:

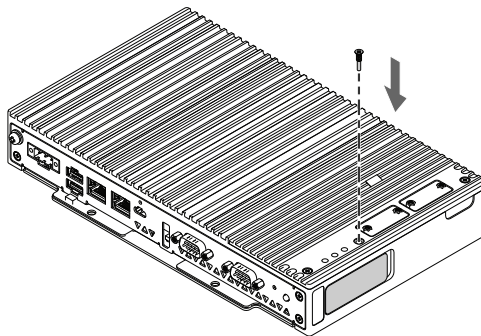
Après avoir utilisé la carte SD, stockez-la dans sa boîte ou un autre endroit sûr.

5. Retirez la carte.



6. Fermez le capot de l'emplacement SD.
7. Fixez la capot de l'emplacement SD avec la vis retirée à l'étape 2.

NOTE: Le couple nécessaire est de 0,3 N•m (2,7 lb-in).



Installation de la mémoire

Installation DIMM

DANGER

RISQUE DE CHOC ELECTRIQUE, D'EXPLOSION OU D'ARC ELECTRIQUE

- Débranchez toutes les sources d'alimentation de l'appareil avant de retirer tout capot ou élément du système, et avant d'installer ou de retirer tout accessoire, élément matériel ou câble.
- Débranchez le câble d'alimentation du produit et de l'alimentation avant d'installer ou de retirer le produit.
- Utilisez toujours un dispositif de mesure de la tension correctement calibré afin de vous assurer que l'unité est hors tension, lorsqu'il est indiqué.
- Remplacez et fixez tous les capots et éléments du système avant de mettre le produit sous tension.
- Utilisez uniquement la tension spécifiée pour alimenter le produit. Ce produit est conçu pour une utilisation avec une alimentation de 12 à 24 Vcc. Vérifiez si votre équipement est une unité CC avant de le mettre sous tension.

Le non-respect de ces instructions provoquera la mort ou des blessures graves.

ATTENTION

DOMMAGES AU MODULE DE MÉMOIRE ET PERTE DE DONNÉES

- Coupez toute l'alimentation avant d'entrer en contact avec un module de mémoire installé.
- Utilisez uniquement nos modules de mémoire optionnels pour ce produit.
- Confirmez que le module de mémoire est orienté correctement avant de l'insérer.
- Ne pliez, ne faites tomber ou ne frappez pas le module de mémoire.
- Ne touchez pas l'intérieur du module de mémoire ou ses connecteurs.
- Ne démontez ou ne modifiez pas le module de mémoire.
- Gardez le module de mémoire sec.

Le non-respect de ces instructions peut provoquer des blessures ou des dommages matériels.

ATTENTION

RISQUE DE DÉTÉRIORATION DU MATÉRIEL

Ne touchez pas les circuits imprimés, les pièces ou les câbles internes avec la main ou des objets métalliques, en veillant à éviter les décharges électrostatiques et la contamination par des substances étrangères.

Le non-respect de ces instructions peut provoquer des blessures ou des dommages matériels.

AVIS

DÉCHARGE ÉLECTROSTATIQUE

Prenez les mesures de protection nécessaires contre les décharges électrostatiques avant de tenter de retirer le couvercle.

Le non-respect de ces instructions peut provoquer des dommages matériels.

AVIS

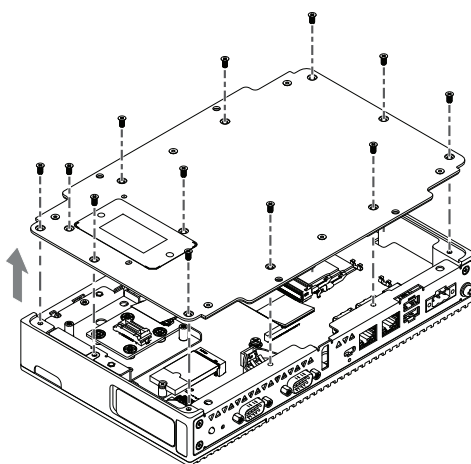
ENVELOPPE CASSÉE

N'exercez pas un couple supérieur à celui indiqué.

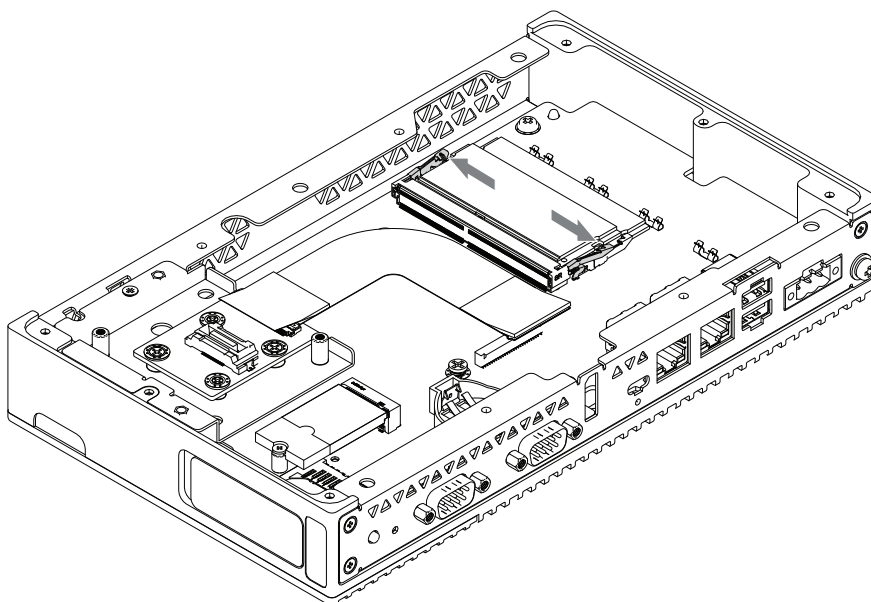
Le non-respect de ces instructions peut provoquer des dommages matériels.

Installation/Remplacement des modules DIMM

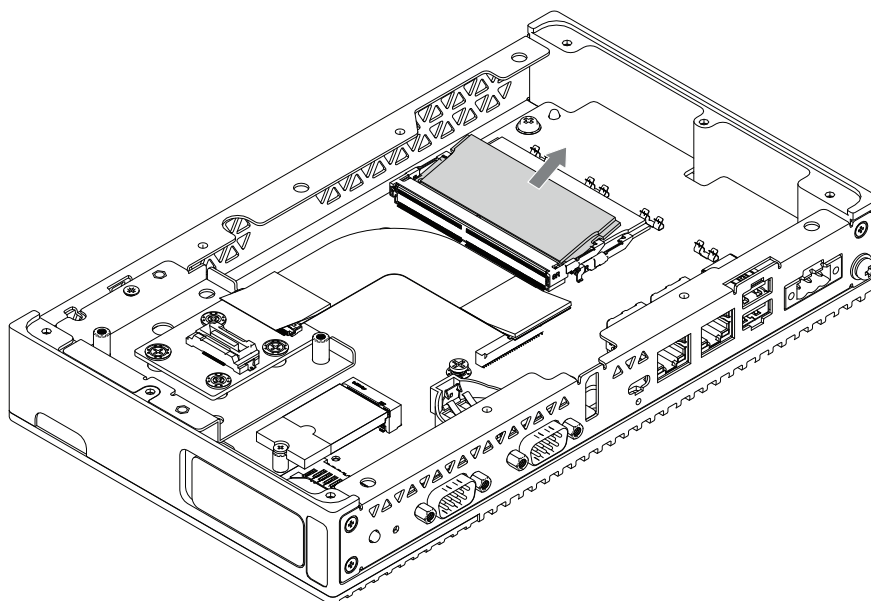
1. Coupez l'alimentation du Box Module.
2. Touchez le boîtier ou la connexion de masse (non pas l'alimentation) pour décharger toute charge électrostatique de votre corps.
3. Retirez les 12 vis situées à l'arrière du Box Module et retirez le couvercle arrière.



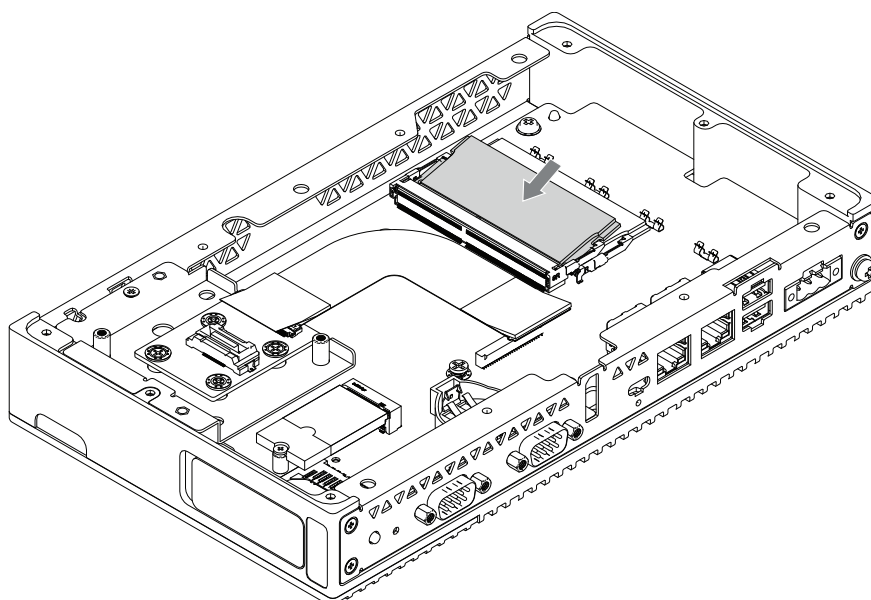
4. Si la carte DIMM est déjà insérée, retirez le verrou de la carte DIMM sur le produit.



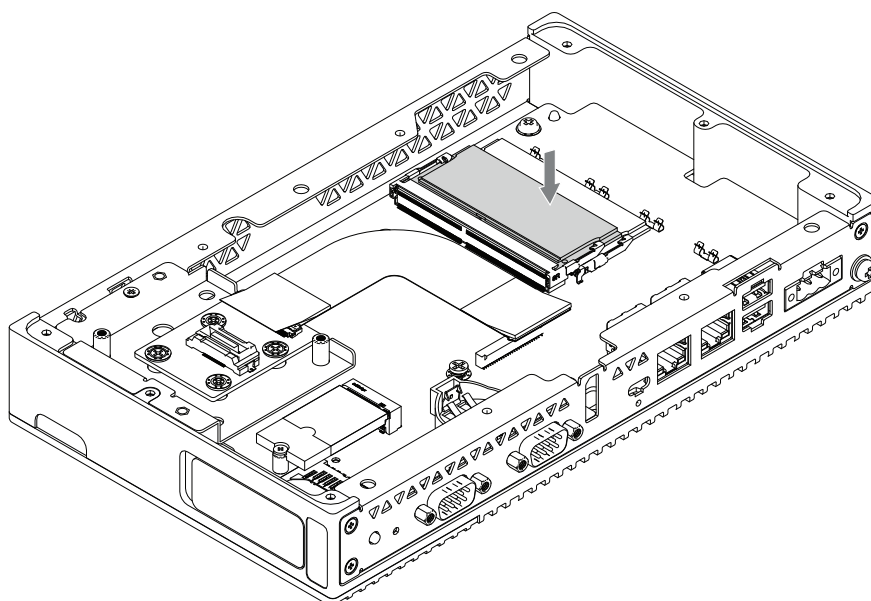
5. Retirez le module DIMM.



6. Insérez le module DIMM dans le produit.

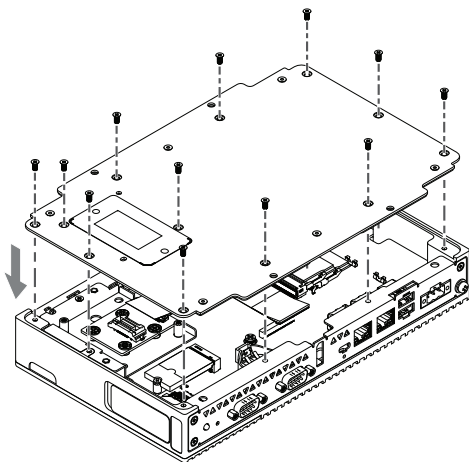


7. Poussez le module DIMM sur le produit, puis le module DIMM est verrouillé.



8. Placez le couvercle arrière du Box Module et serrez les vis.

NOTE: Le couple nécessaire est de 0,3 N•m (2,7 lb-in).



Installation de l'interface optionnelle

Procédure d'installation commune

Cette section décrit comment fixer une interface optionnelle sur le Box Module.

Certaines interfaces optionnelles nécessitent plus que de juste l'insertion dans le produit. Pour plus d'informations, vérifiez les pages pour chaque interface optionnelle.

⚡ ⚠ DANGER

RISQUE DE CHOC ELECTRIQUE, D'EXPLOSION OU D'ARC ELECTRIQUE

- Débranchez toutes les sources d'alimentation de l'appareil avant de retirer tout capot ou élément du système, et avant d'installer ou de retirer tout accessoire, élément matériel ou câble.
- Débranchez le câble d'alimentation du produit et de l'alimentation avant d'installer ou de retirer le produit.
- Utilisez toujours un dispositif de mesure de la tension correctement calibré afin de vous assurer que l'unité est hors tension, lorsqu'il est indiqué.
- Remplacez et fixez tous les capots et éléments du système avant de mettre le produit sous tension.
- Utilisez uniquement la tension spécifiée pour alimenter le produit. Ce produit est conçu pour une utilisation avec une alimentation de 12 à 24 Vcc. Vérifiez si votre équipement est une unité CC avant de le mettre sous tension.

Le non-respect de ces instructions provoquera la mort ou des blessures graves.

AVIS

DÉCHARGE ÉLECTROSTATIQUE

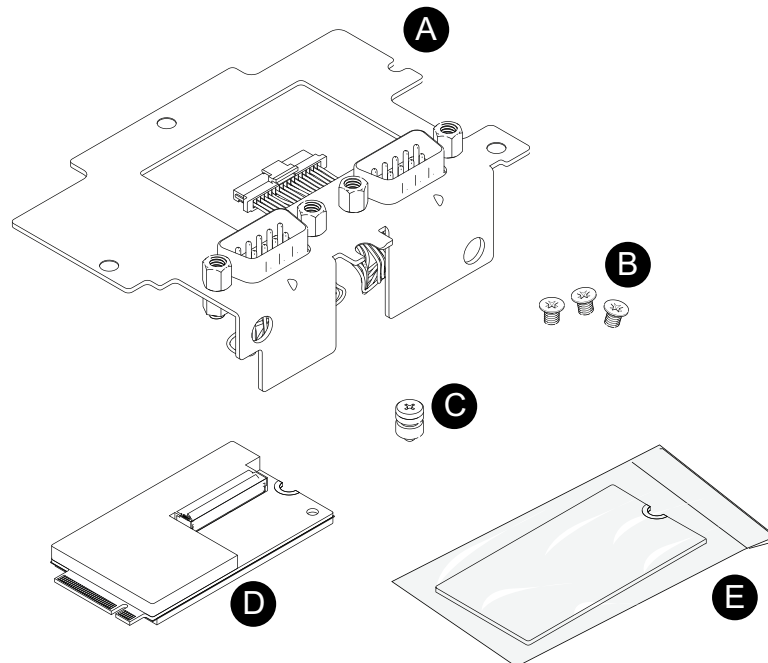
Prenez les mesures de protection nécessaires contre les décharges électrostatiques avant de tenter de retirer le couvercle.

Le non-respect de ces instructions peut provoquer des dommages matériels.

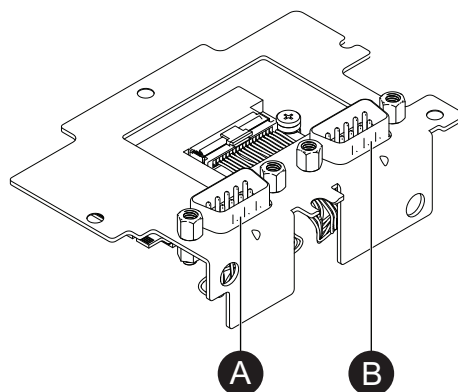
AVIS**ENVELOPPE CASSÉE**

N'exercez pas un couple supérieur à celui indiqué.

Le non-respect de ces instructions peut provoquer des dommages matériels.

RS-232C isolé x 2**Contenu de l'emballage**

- A. Support du module RS-232C
- B. Vis M3 x 3
- C. Vis M.2 x 1
- D. Carte RS-232C M.2
- E. Feuille d'isolation

Caractéristiques

- A. COM4
- B. COM3

Référence du produit	PFXYP6M2R23P2
Transmission asynchrone	RS-232C (isolé) x 2
Longueur des données	7 ou 8 bits
Bit d'arrêt	1 ou 2 bits
Parité	Aucun, impair ou pair
Contrôle du débit	Contrôle du flux matériel : RTS/CTS Contrôle de flux logiciel : Xon/Xoff
Vitesse de transmission des données	2 400...115 200 bps
Connecteur	D-Sub 9 broches (fiche)
ID de clé M.2	Clé B

L'interface série est isolée. Les bornes SG (mise à la terre du signal) et FG (masse du châssis) ne sont pas connectées à l'intérieur du produit. Lorsque le connecteur d'interface série est D-Sub, connectez le fil FG à l'extérieur.

⚠ ⚠ DANGER

CHOC ÉLECTRIQUE ET INCENDIE

Lors de l'utilisation de la borne SG pour relier un périphérique externe à ce produit :

- Vérifiez qu'il n'y a pas de boucle de terre lors de l'installation du système.
- Connectez la borne SG à un équipement distant lorsque le périphérique externe n'est pas isolé.
- Connectez la borne SG sur une connexion de masse fiable et connue afin de réduire le risque d'endommager le circuit.

Le non-respect de ces instructions provoquera la mort ou des blessures graves.

⚠ ATTENTION

PERTE DE COMMUNICATION

- N'exercez pas un stress trop important sur les ports de communication de toutes les connexions.
- Fixez solidement les câbles de communication au mur du panneau ou à l'armoire.
- Utilisez un connecteur D-Sub à 9 broches avec des vis de montée.

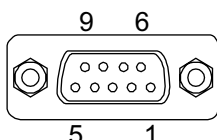
Le non-respect de ces instructions peut provoquer des blessures ou des dommages matériels.

NOTE: N'utilisez que le courant nominal.

Affectation de broches

Connecteur D-Sub 9 broches

Côté module :

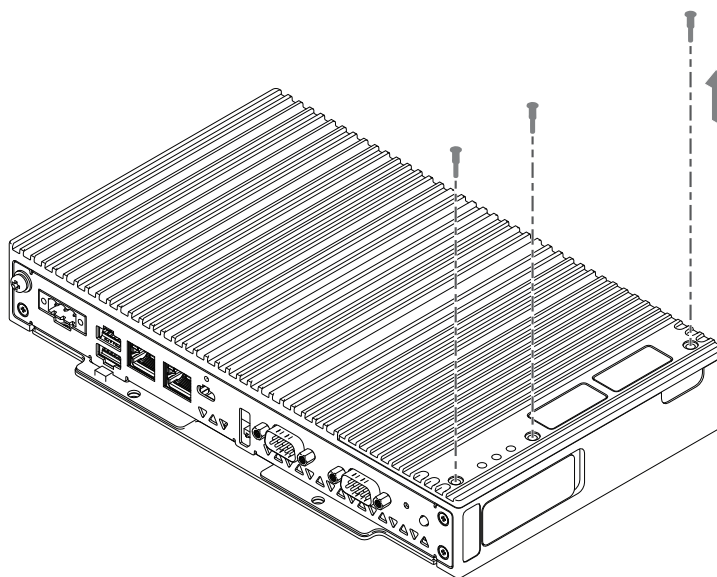


Broche n°	RS-232C		
	Nom du signal	Sens	Description
1	CD	Entrée	Détection de porteuse
2	RD(RXD)	Entrée	Réception de données
3	SD(TXD)	Sortie	Émission de données
4	ER(DTR)	Sortie	Terminal de données prêt
5	SG	-	Mise à la terre du signal (isolé)
6	DR(DSR)	Entrée	Ensemble de données prêt
7	RS(RTS)	Sortie	Demande d'émission
8	CS(CTS)	Entrée	Prêt pour émission
9	CI (RI)	Entrée	Affichage d'état appelé
Boîtier	FG	-	Masse du châssis

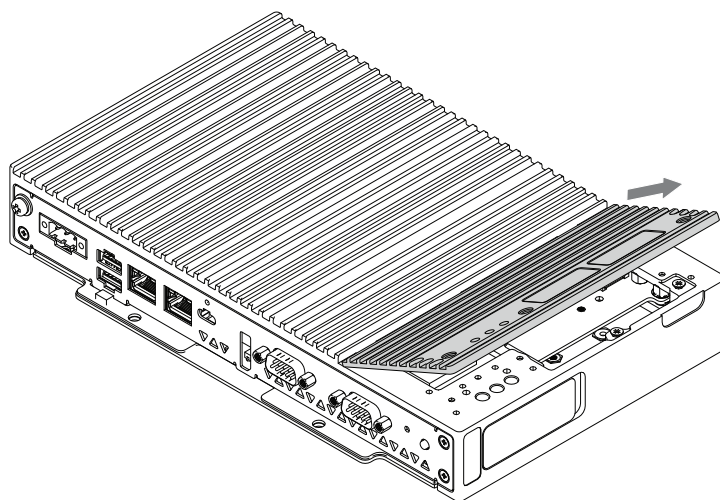
La vis jack recommandée est n° 4-40 (UNC).

Installation du module RS-232C

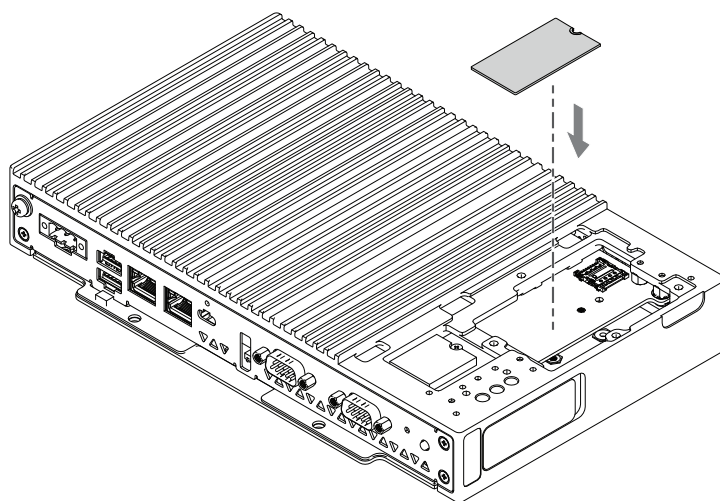
1. Coupez l'alimentation du Box Module.
2. Touchez le boîtier ou la connexion de masse (non pas l'alimentation) pour décharger toute charge électrostatique de votre corps.
3. Retirez les 3 vis situées sur la face avant du Box Module.



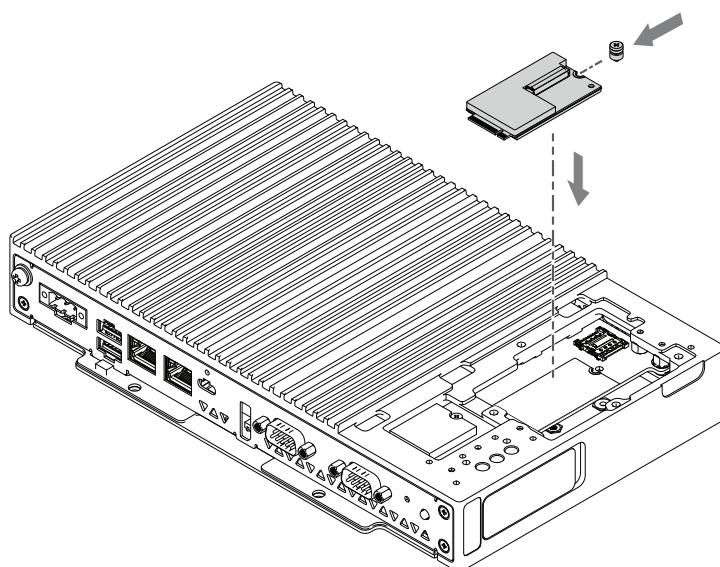
4. Retirez le couvercle d'interface optionnel.



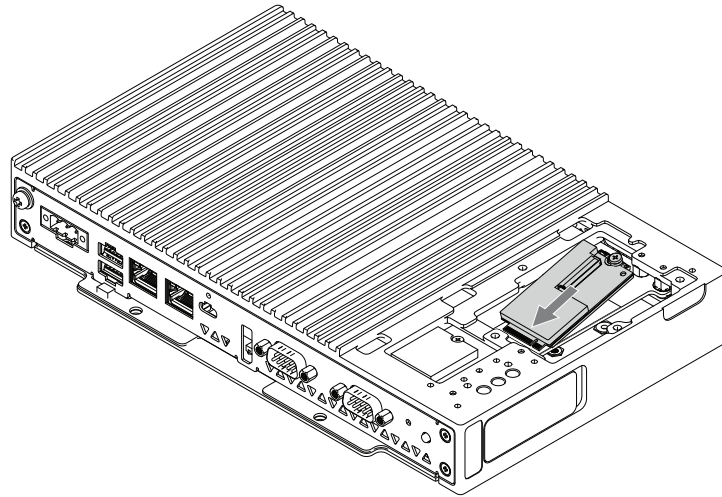
5. Placez la feuille d'isolation sur le panneau.



6. Insérez la vis M.2 dans l'emplacement de la carte RS-232C M.2.



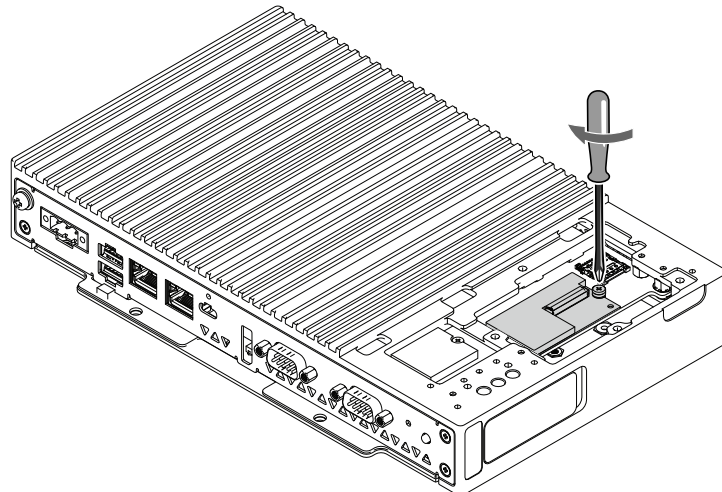
7. Insérez la carte RS-232C M.2 dans l'emplacement prévu à cet effet sur le produit.



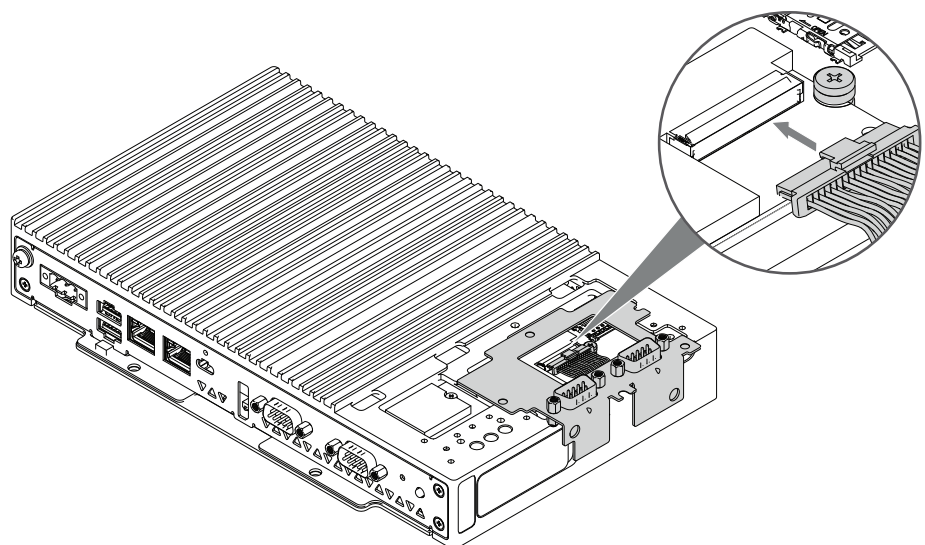
8. Poussez la carte RS-232C M.2 et la serrez avec la vis M.2.

NOTE:

- Il est recommandé d'utiliser un tournevis cruciforme n° 1.
- Le couple nécessaire est de 0,2 N•m (1,77 lb-in).

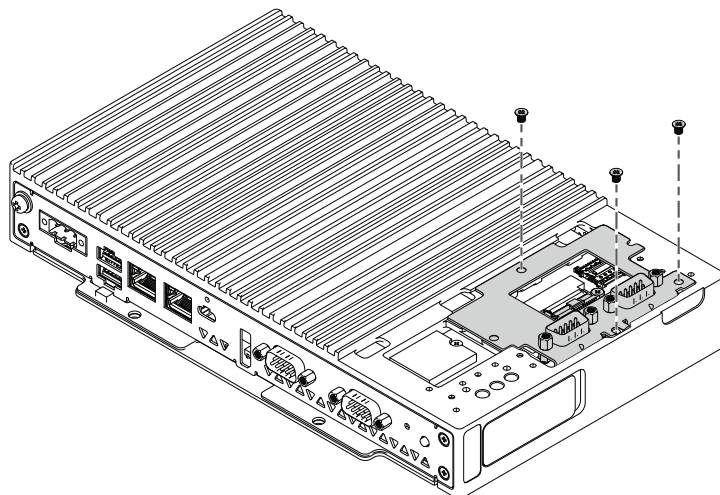


9. Connectez le câble du port du support du module RS-232C à la prise de la carte M.2 RS-232C.

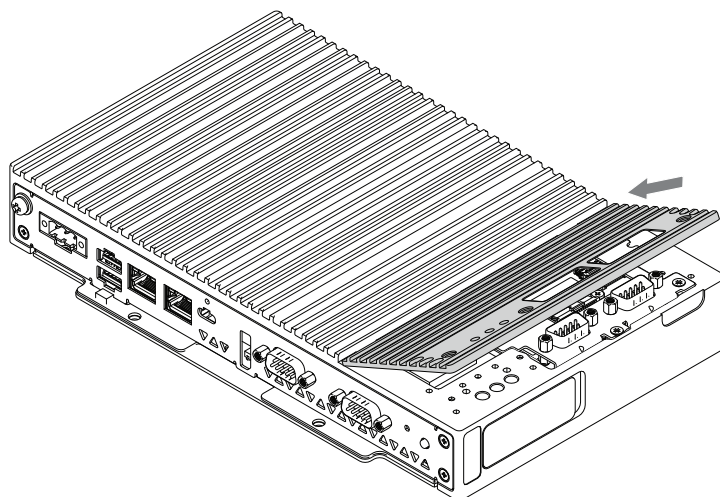


- Fixez le support du module RS-232C sur le produit et serrez-le avec des vis M3.

NOTE: Le couple nécessaire est de 0,3 N•m (2,7 lb-in).

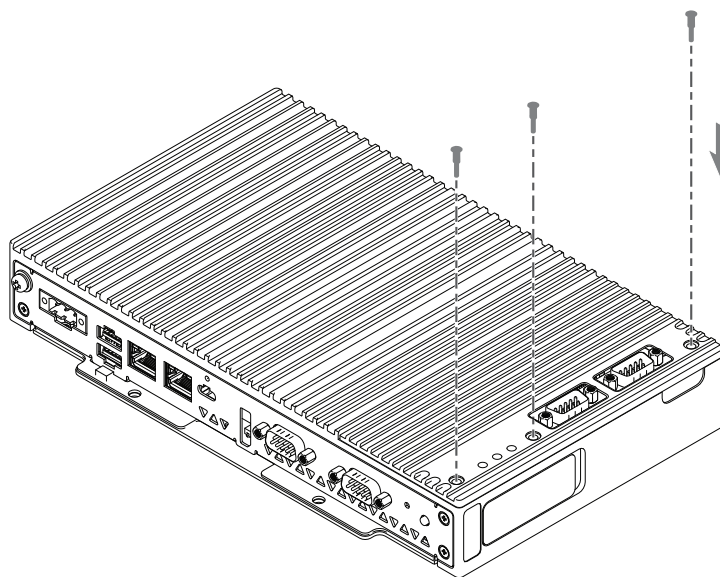


- Placez le couvercle de l'interface optionnelle sur le Box Module.



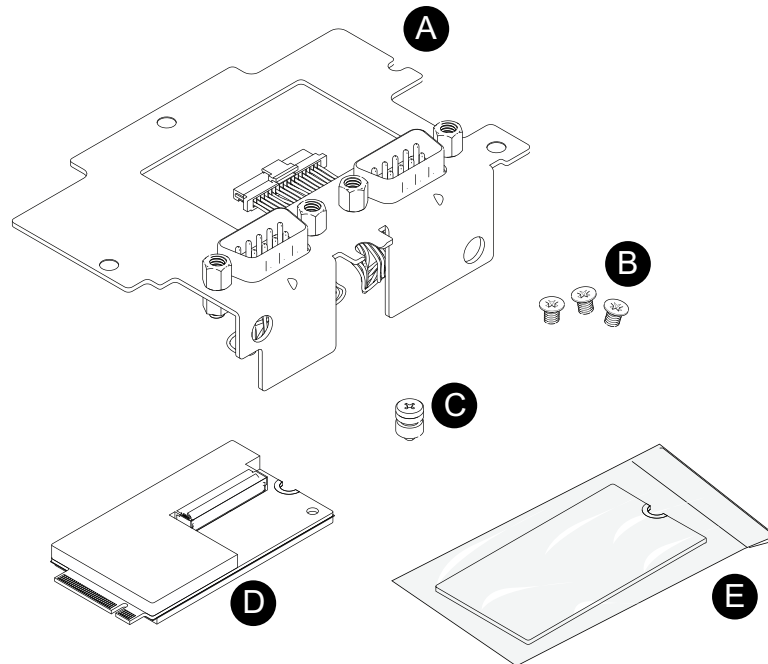
- Fixez le couvercle de l'interface optionnelle sur le Box Module à l'aide des vis.

NOTE: Le couple nécessaire est de 0,3 N•m (2,7 lb-in).



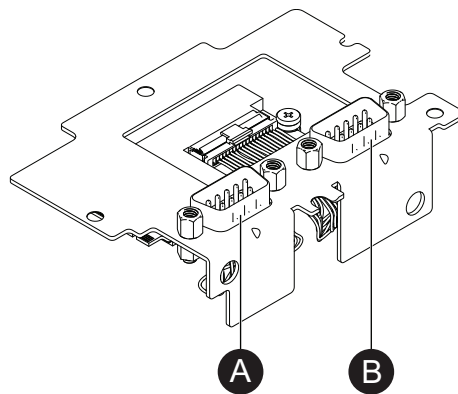
RS-422/485 isolé x 2

Contenu de l'emballage



- A. Support du module RS-422/485
- B. Vis M3 x 3
- C. Vis M.2 x 1
- D. Carte M.2 RS-422/485
- E. Feuille d'isolation

Caractéristiques



- A. COM4
- B. COM3

Référence du produit	PFXYP6M2R42P2
Transmission asynchrone	RS-422 (isolé) x 2, RS-485 (isolé) x 2
Longueur des données	7 ou 8 bits
Bit d'arrêt	1 ou 2 bits
Parité	Aucun, impair ou pair
Contrôle du débit	Contrôle de flux logiciel : Xon/Xoff

Contrôle automatique de la direction	Configuration nécessaire. Consultez Paramètres du port, page 94.
Annulation Echo	Toujours activé
Vitesse de transmission des données	2 400...115 200 bps
Connecteur	D-Sub 9 broches (fiche)
ID de clé M.2	Clé B

L'interface série est isolée. Les bornes SG (mise à la terre du signal) et FG (masse du châssis) ne sont pas connectées à l'intérieur du produit. Lorsque le connecteur d'interface série est D-Sub, connectez le fil FG à l'extérieur.

⚡⚡ DANGER

CHOC ÉLECTRIQUE ET INCENDIE

Lors de l'utilisation de la borne SG pour relier un périphérique externe à ce produit :

- Vérifiez qu'il n'y a pas de boucle de terre lors de l'installation du système.
- Connectez la borne SG à un équipement distant lorsque le périphérique externe n'est pas isolé.
- Connectez la borne SG sur une connexion de masse fiable et connue afin de réduire le risque d'endommager le circuit.

Le non-respect de ces instructions provoquera la mort ou des blessures graves.

⚠ ATTENTION

PERTE DE COMMUNICATION

- N'exercez pas un stress trop important sur les ports de communication de toutes les connexions.
- Fixez solidement les câbles de communication au mur du panneau ou à l'armoire.
- Utilisez un connecteur D-Sub à 9 broches avec des vis de montée.

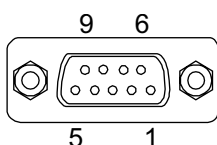
Le non-respect de ces instructions peut provoquer des blessures ou des dommages matériels.

NOTE: N'utilisez que le courant nominal.

Affectation de broches

RS-422: Connecteur D-Sub 9 broches

Côté module :



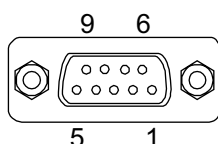
Broche n°	RS-422		
	Nom du signal	Sens	Description
1	TxD-	Sortie	Émission de données -
2	TxD+	Sortie	Émission de données +

Broche n°	RS-422		
	Nom du signal	Sens	Description
3	RxD+	Entrée	Réception de données +
4	RxD-	Entrée	Réception de données -
5	SG	—	Mise à la terre du signal (isolé)
6	NC	—	Aucune connexion
7	NC	—	Aucune connexion
8	NC	—	Aucune connexion
9	NC	—	Aucune connexion
Boîtier	FG	—	Masse du châssis

La vis jack recommandée est n° 4-40 (UNC).

RS-485: Connecteur D-Sub 9 broches

Côté module :



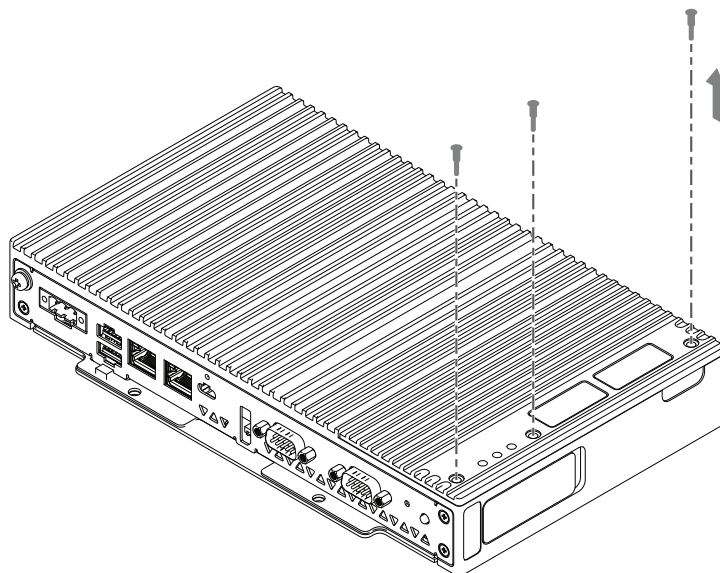
Broche n°	RS-485		
	Nom du signal	Sens	Description
1	Données-	Entrée/Sortie	Données de communication -
2	Données+	Entrée/Sortie	Données de communication +
3	NC	—	Aucune connexion
4	NC	—	Aucune connexion
5	SG	—	Mise à la terre du signal (isolé)
6	NC	—	Aucune connexion
7	NC	—	Aucune connexion
8	NC	—	Aucune connexion
9	NC	—	Aucune connexion
Boîtier	FG	—	Masse du châssis

La vis jack recommandée est n° 4-40 (UNC).

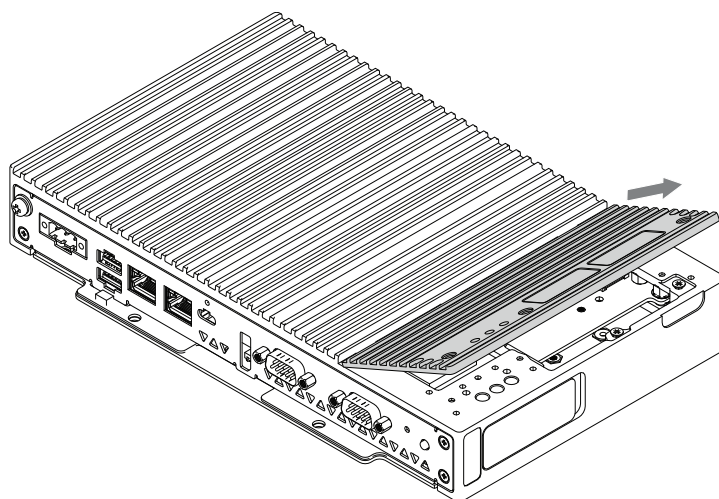
Installation du module RS-422/485

1. Coupez l'alimentation du Box Module.
2. Touchez le boîtier ou la connexion de masse (non pas l'alimentation) pour décharger toute charge électrostatique de votre corps.

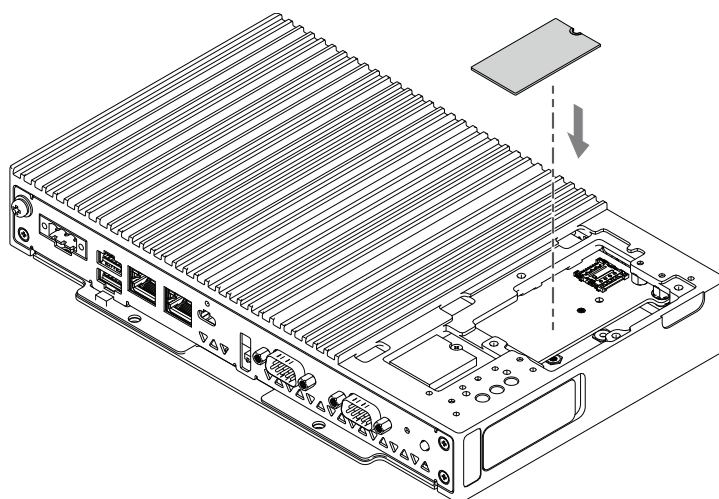
3. Retirez les 3 vis situées sur la face avant du Box Module.



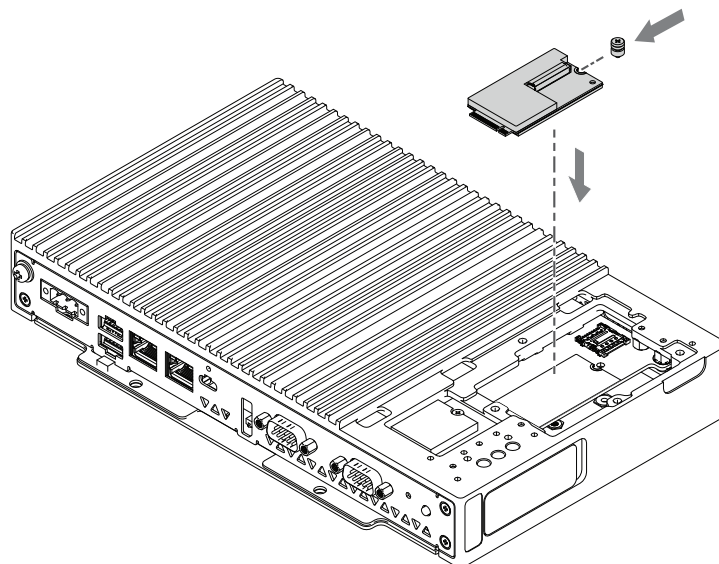
4. Retirez le couvercle d'interface optionnel.



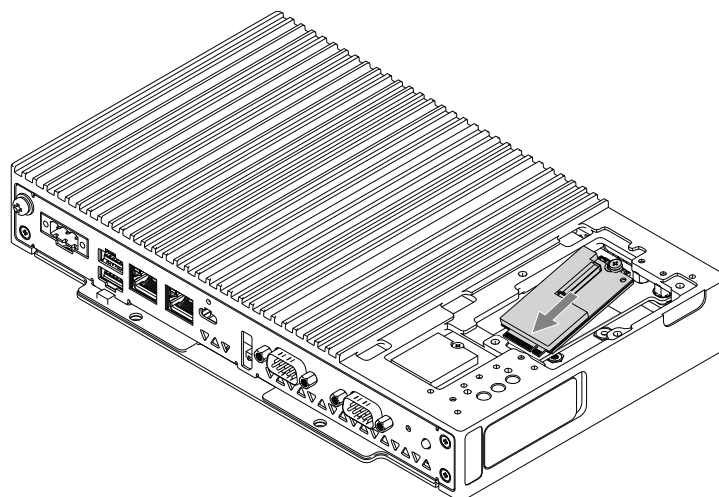
5. Placez la feuille d'isolation sur le panneau.



6. Insérez la vis M.2 dans l'emplacement de la carte M.2 RS-422/485.



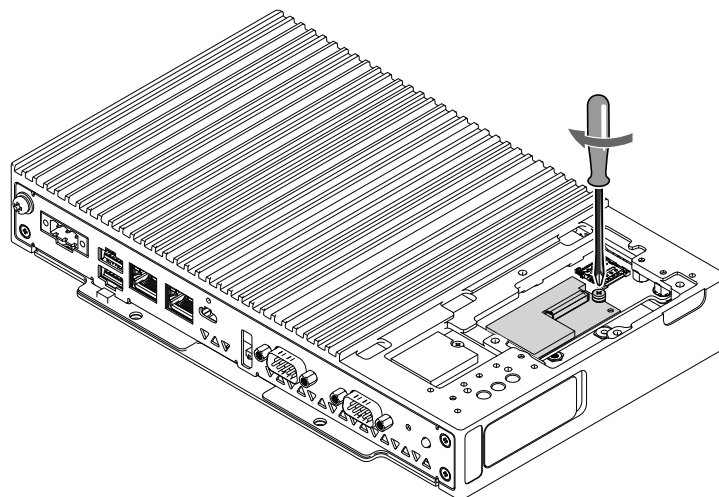
7. Insérez la carte M.2 RS-422/485 dans l'emplacement prévu à cet effet sur le produit.



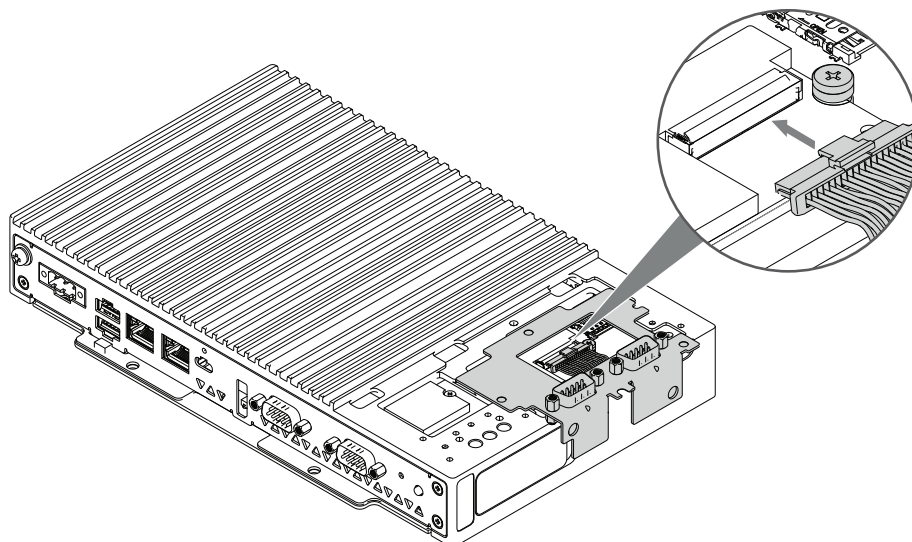
8. Poussez la carte M.2 RS-422/485 et serrez-la avec la vis M.2.

NOTE:

- Il est recommandé d'utiliser un tournevis cruciforme n° 1.
- Le couple nécessaire est de 0,2 N•m (1,77 lb-in).

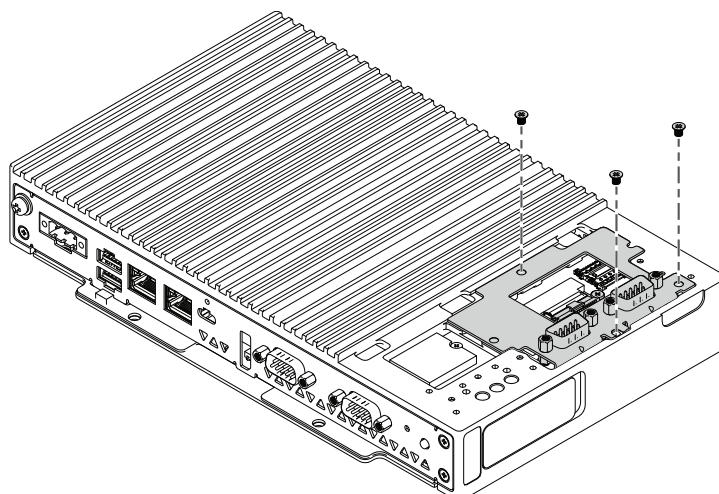


- Connectez le câble du port du support du module RS-422/485 à la prise de la carte M.2 RS-422/485.

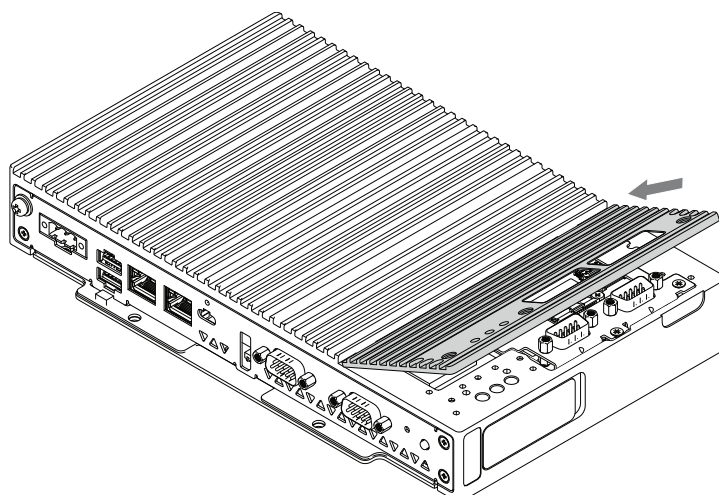


- Fixez le support du module RS-422/485 sur le produit et le serrez avec des vis M3.

NOTE: Le couple nécessaire est de 0,3 N•m (2,7 lb-in).

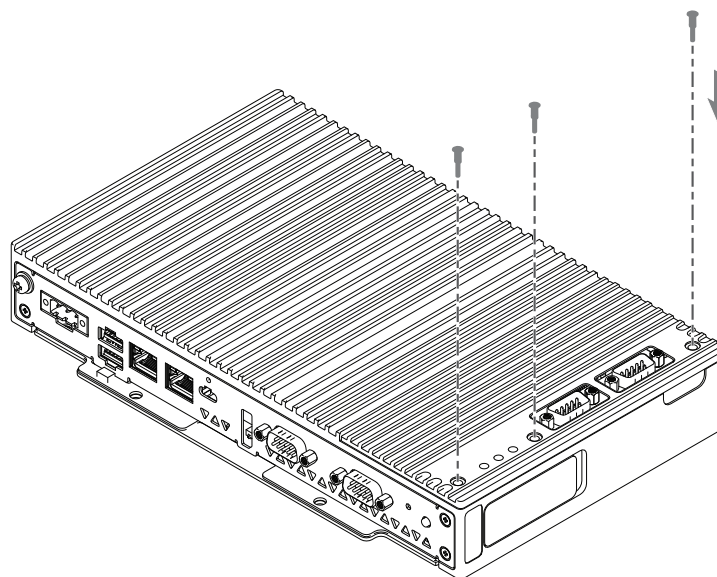


- Placez le couvercle de l'interface optionnelle sur le Box Module.



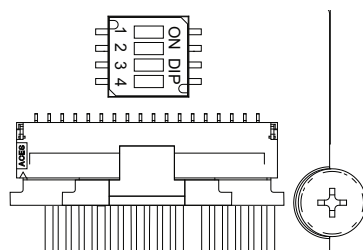
12. Fixez le couvercle de l'interface optionnelle sur le Box Module à l'aide des vis.

NOTE: Le couple nécessaire est de 0,3 N•m (2,7 lb-in).



Paramètre du port

Le paramètre de résistance terminale est nécessaire lors de l'utilisation du RS-422/485 isolé x 2. Configurez-la en consultant le tableau suivant. La commutation entre RS-485 et RS-422 est également configurée à l'aide du commutateur DIP.



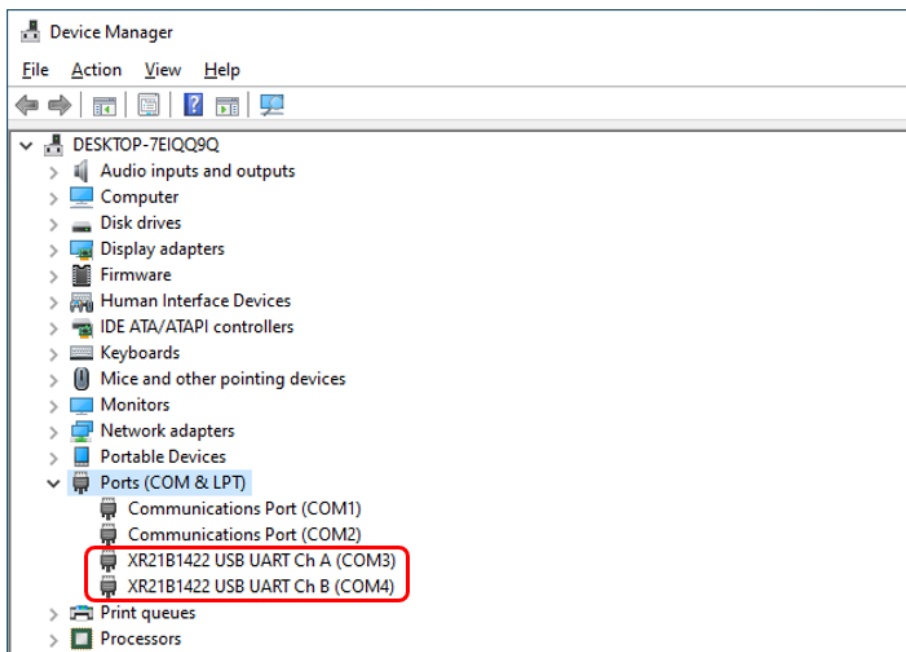
Commutateur Dip	Éteint	Allumé	Description
1	Normal	Terminaison (120 ohms)	Par défaut : OFF pour COM3
2	Normal	Terminaison (120 ohms)	Par défaut : OFF pour COM4
3	RS-485	RS-422	Par défaut : OFF
4	Non utilisé (désactivé)		Par défaut : OFF

Outre les paramètres des commutateurs DIP, les deux ports doivent également être réglés dans le Gestionnaire de périphériques de Windows®.

NOTE: Le contrôle automatique de la direction est automatiquement activé avec ce paramètre.

1. Ouvrez le Gestionnaire de périphériques Windows®.
2. Ouvrez **Ports**.

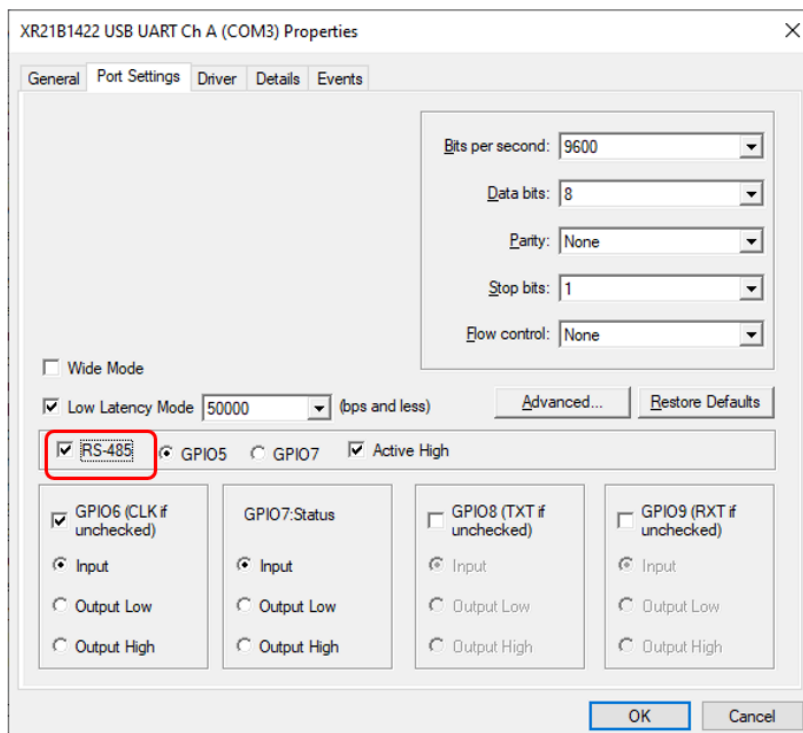
3. Cliquez avec le bouton droit de la souris sur le port auquel RS-485 ou RS-422 est attribué.



4. Sélectionnez **Propriétés** et ouvrez l'onglet **Port Settings**.
5. Cochez la case **RS-485**.

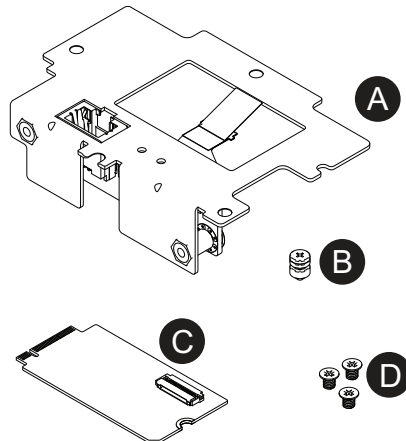
NOTE:

- Cochez la case **RS-485** même pour RS-422.
- Ne modifiez pas les paramètres autres que **RS-485**.



Ethernet (GbE IEEE1588)

Contenu de l'emballage



- A. Support du module Ethernet
- B. Vis M.2 x 1
- C. Carte Ethernet M.2
- D. Vis M3 x 3

Caractéristiques

NOTE: Installez la dernière version du pilote avant d'utiliser cette interface. Vous pouvez télécharger le dernier pilote sur notre site web.
<https://www.pro-face.com/trans/en/manual/1085.html>

Référence du produit	PFXYP6M2ETH
Connecteur	Prise modulaire (RJ-45) x 1
Standard	Prise en charge par IEEE1588, IEEE802.3, 10 BASE-T/100BASE-TX/1000 BASE-T, Wake-on-LAN (WOL) *1
Distance de communication maximale	100 m (328,1 ft)
ID de clé M.2	Clé B

*1 Lorsque le statut est S4 (arrêt hybride), Wake-on-LAN n'est pas disponible.

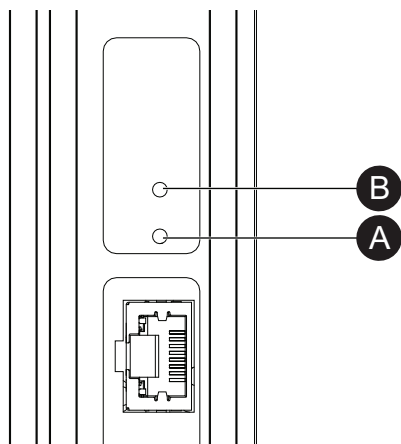
⚠ ATTENTION

PERTE DE COMMUNICATION

- N'exercez pas un stress trop important sur les ports de communication de toutes les connexions.
- Fixez solidement les câbles de communication au mur du panneau ou à l'armoire.

Le non-respect de ces instructions peut provoquer des blessures ou des dommages matériels.

Indications de voyant



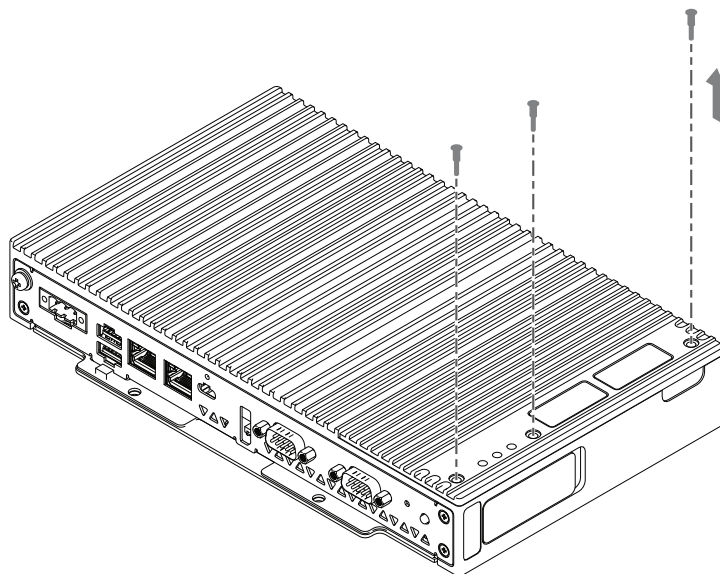
A. ACT

B. LINK

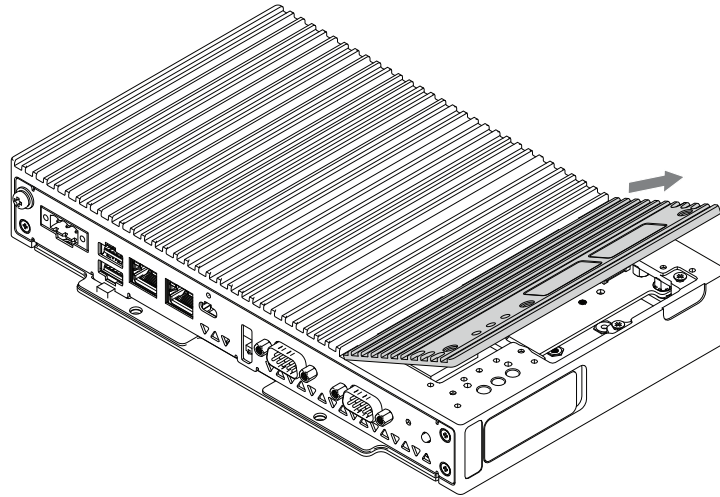
Couleur	Indicateur	Description
Vert (Active)	Allumé	La transmission des données est disponible.
	Clignotant	Transmission de données en cours
	Éteint	Pas de connexion ou erreur de transmission des données
Vert (Link)	Allumé	La transmission des données est disponible.
	Éteint	Pas de connexion ou erreur de transmission des données

Installation du module Ethernet

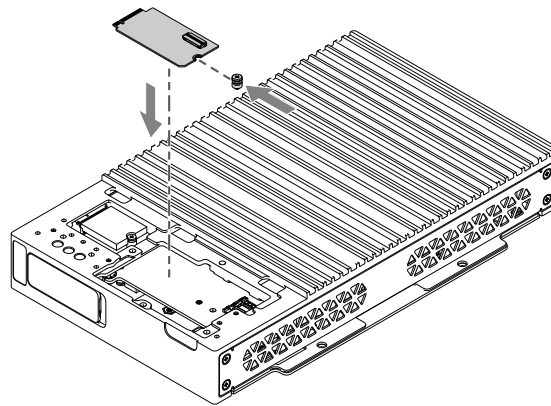
1. Coupez l'alimentation du Box Module.
2. Touchez le boîtier ou la connexion de masse (non pas l'alimentation) pour décharger toute charge électrostatique de votre corps.
3. Retirez les 3 vis situées sur la face avant du Box Module.



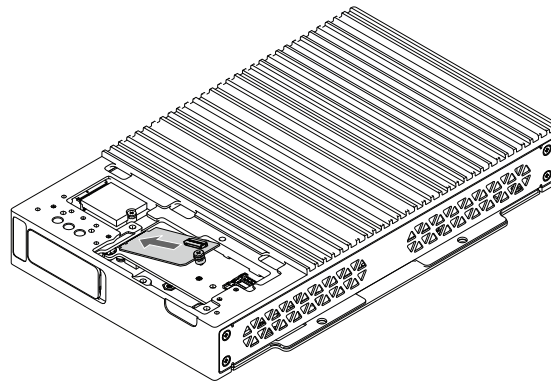
4. Retirez le couvercle d'interface optionnel.



5. Insérez la vis M.2 dans l'emplacement de la carte Ethernet M.2.



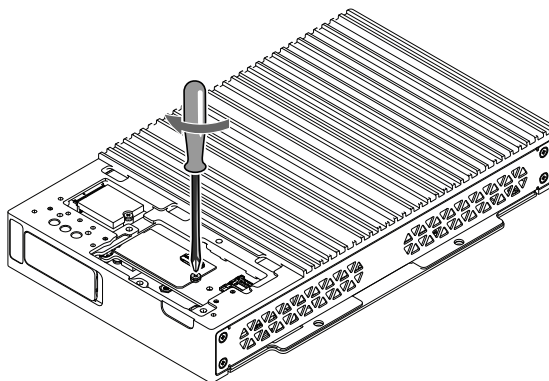
6. Insérez la carte Ethernet M.2 en diagonale dans l'emplacement prévu à cet effet sur le produit.



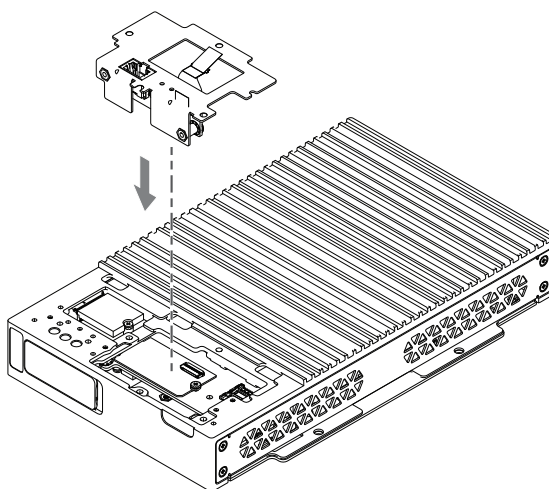
7. Poussez la carte Ethernet M.2 vers le bas et la serrez avec la vis M.2.

NOTE:

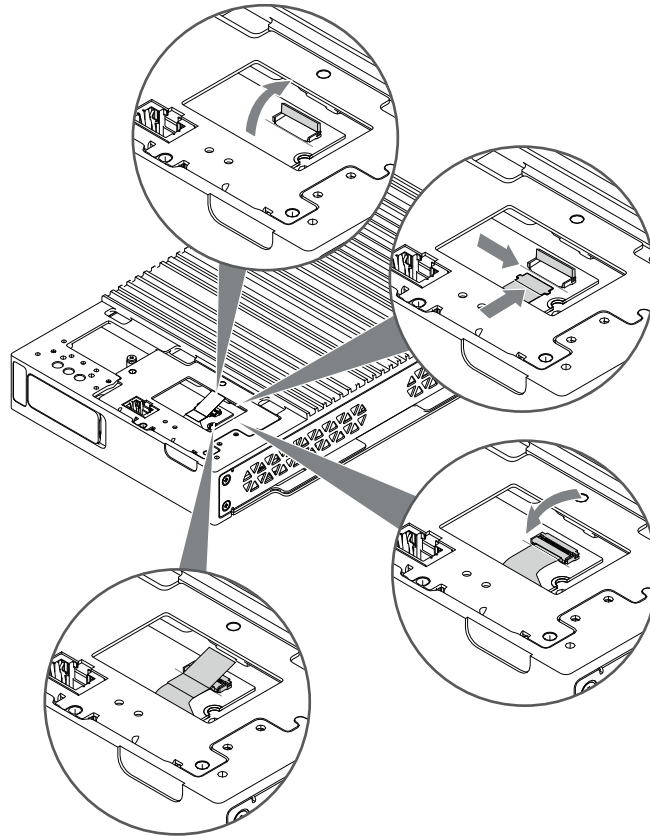
- Il est recommandé d'utiliser un tournevis cruciforme n° 1.
- Le couple nécessaire est de 0,2 N•m (1,77 lb-in).



8. Placez le support du module Ethernet sur le produit.

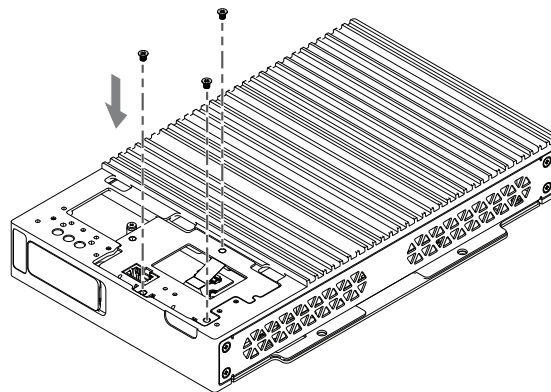


9. Connectez le câble du port du support du module Ethernet à la prise de la carte Ethernet M.2.

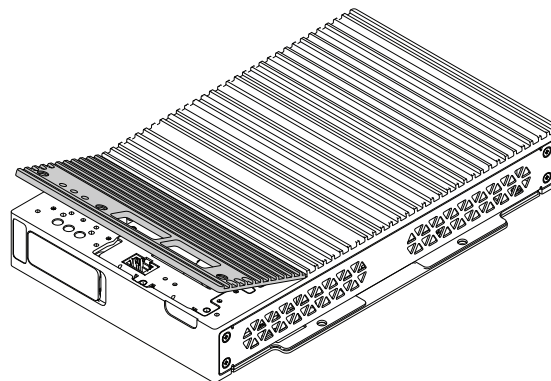


10. Fixez le support du module Ethernet sur le produit à l'aide de vis M3.

NOTE: Le couple nécessaire est de 0,3 N•m (2,7 lb-in).

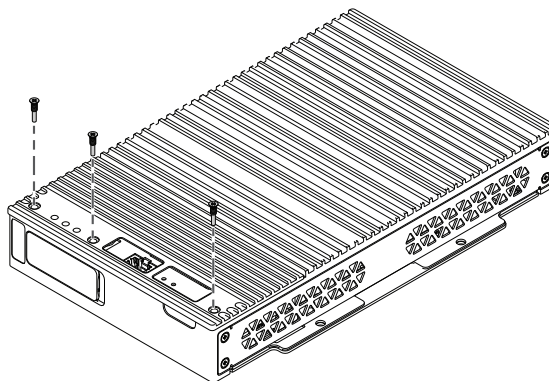


11. Placez le couvercle de l'interface optionnelle sur le Box Module.



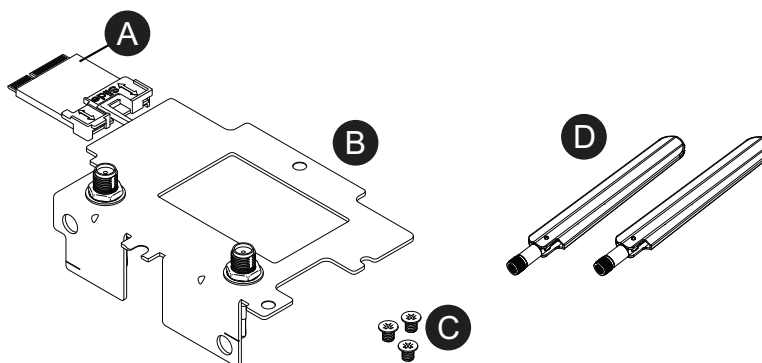
12. Fixez le couvercle de l'interface optionnelle sur le Box Module à l'aide des vis.

NOTE: Le couple nécessaire est de 0,3 N•m (2,7 lb-in).



WiFi/Bluetooth avec antennes

Contenu de l'emballage



- A. Carte M.2 WiFi/Bluetooth
- B. Support pour module WiFi/Bluetooth
- C. Vis M3 x 3
- D. Antenne x 2

NOTE:

- Ce produit ou cet accessoire n'a pas obtenu les normes ou les certifications relatives à la radiofréquence. Veuillez en obtenir si exigé par les normes et les certifications de votre pays. Vous pouvez trouver des informations sur la certification sur la carte Wifi/Bluetooth sur notre site Web. Recherchez le numéro de modèle (PFXYP6M2WF) Wifi/Bluetooth. <https://www.pro-face.com/trans/en/manual/1002.html>
- Utilisez ce produit selon les lois, les règlements et les normes de votre pays.

Caractéristiques

Référence du produit		PFXYP6M2WF
WiFi	Connecteur	Connecteur d'antenne (fiche SMA) x 2
	Vitesse de transmission	IEEE802.11a : max 54 Mbps IEEE802.11b : max 11 Mbps IEEE802.11g : max 54 Mbps IEEE802.11n (Wi-Fi 4) : max 300 Mbps IEEE802.11ac (Wi-Fi 5) : max 1733 Mbps

		IEEE802.11ax (Wi-Fi 6) : max 2402 Mbps
	Authentification réseau	WPA, WPA2, WPA3, 802.1X
	Chiffrement des données	AES-CCMP (128 bits), AES-GCMP (256 bits)
Bluetooth	Standard	Bluetooth 5.3
	Classe d'alimentation	Class 1
ID de clé M.2	Clé E	

▲ AVERTISSEMENT

INTERFERENCES RADIO/ELECTROMAGNETIQUES

Si vous n'êtes pas sûr de la politique qui s'applique à l'utilisation du module WiFi/Bluetooth, demandez à l'administrateur au sujet de son utilisation avant de le mettre sous tension.

Le non-respect de ces instructions peut provoquer la mort, des blessures graves ou des dommages matériels.

Périphériques sans fil 2,4 GHz

Le module WiFi/Bluetooth utilise la plage de fréquences 2,4 GHz, qui est utilisée par toute une gamme d'équipements sans fil. Des exemples comprennent les utilisations industrielle, scientifique et médicale, comme les fours à micro-ondes, les postes sans fil sur place (requérant une licence), les postes sans fil à faible puissance (non requérant une licence), ainsi que les postes sans fil amateurs (requérant une licence).

1. Avant l'utilisation, assurez-vous qu'aucun poste sans fil sur place, poste sans fil à faible puissance ou poste sans fil amateur est en fonctionnement à proximité.
2. Au cas où le module WiFi/Bluetooth provoque des interférences nuisibles à n'importe quel autre 'poste sans fil sur place', changez immédiatement la fréquence de canal du module WiFi/Bluetooth ou changez son emplacement, ou arrêtez le fonctionnement des émissions radio et communiquez avec l'administrateur du réseau sans fil pour résoudre le problème.

Sécurité sur votre RL sans fil

Puisque les RL sans fil ne fournissent pas généralement une sécurité des données adéquate, les problèmes suivants peuvent se produire.

1. Accès interdit aux informations de communication.
 - Il y a la chance que les informations contenues dans les messages électroniques et les informations personnelles, comme les noms d'utilisateur et les numéros de carte de crédit, soient interceptées intentionnellement par un tiers malveillant.

2. Accès interdit

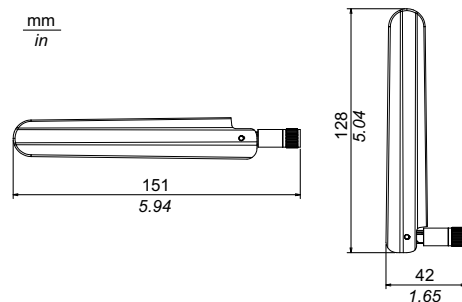
Un tiers malveillant pourrait peut-être accéder aux données personnelles ou de l'entreprise par l'intermédiaire du réseau local de l'entreprise sans autorisation pour :

- Obtenir des informations personnelles et confidentielles (fuite d'information)
- Prétendre être une autre personne en communiquant comme cette personne et en disséminant des informations non valides (usurpation)
- Modifier les communications interceptées et retransmettre un contenu toléré (falsification)
- Causer des dommages critiques aux données et/ou aux systèmes en raison d'un virus informatique (dommages)

Ce produit RL sans fil comprend des fonctionnalités de sécurité vous permettant de configurer des paramètres relatifs à la sécurité et de réduire la probabilité que les problèmes mentionnés ci-dessus se produisent.

Nous vous recommandons de vous familiariser avec les éventuelles conséquences de ce qui pourrait arriver si vous utilisez un produit sans fil sans activer les fonctionnalités de sécurité et que vous configurez les paramètres relatifs à la sécurité et utilisez les produits sans fil sous votre propre responsabilité.

Taille de l'antenne



Fixation du module WiFi/Bluetooth

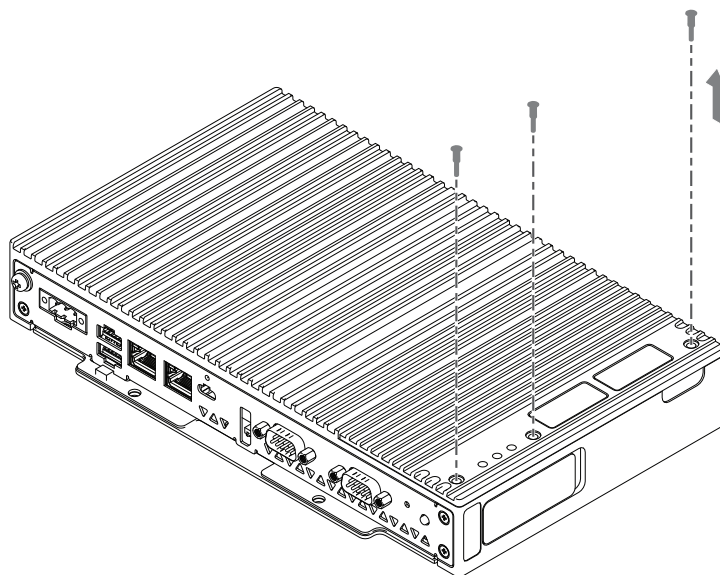
⚠ ATTENTION

PERTE DE COMMUNICATION

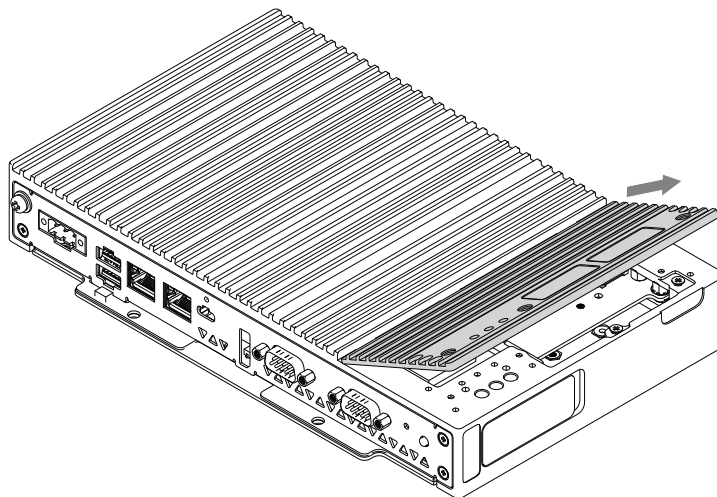
N'exercez pas un stress trop important sur les ports de communication de toutes les connexions.

Le non-respect de ces instructions peut provoquer des blessures ou des dommages matériels.

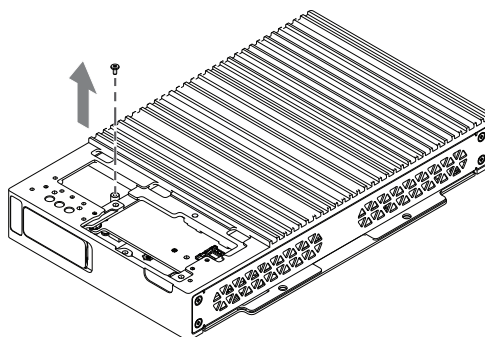
1. Coupez l'alimentation du Box Module.
2. Touchez le boîtier ou la connexion de masse (non pas l'alimentation) pour décharger toute charge électrostatique de votre corps.
3. Retirez les 3 vis situées sur la face avant du Box Module.



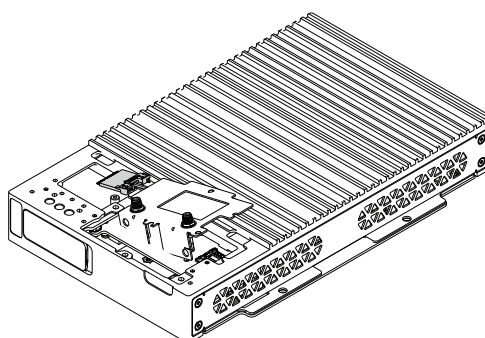
4. Retirez le couvercle d'interface optionnel.



5. Retirez la vis de la zone d'installation de la carte WiFi/Bluetooth sur l'unité d'interface.



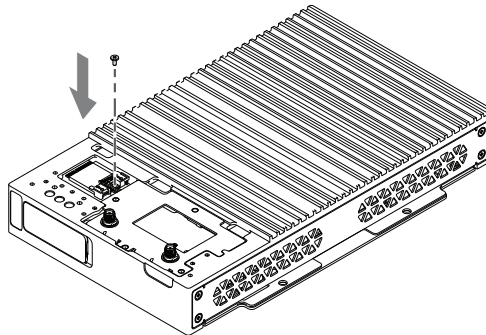
6. Comme illustré ci-dessous, insérez la carte WiFi/Bluetooth à la diagonale, puis poussez-le à partir du dessus.



7. Fixez la carte avec la vis retirée à l'étape 5.

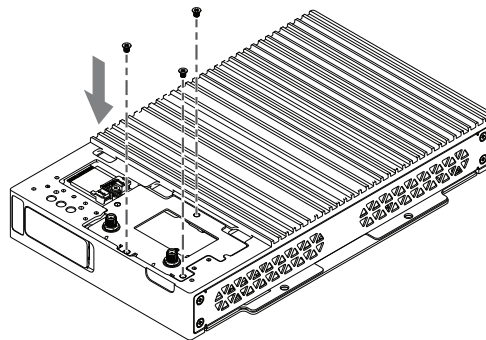
NOTE:

- Il est recommandé d'utiliser un tournevis cruciforme n° 1.
- Le couple nécessaire est de 0,2 N•m (1,77 lb-in).

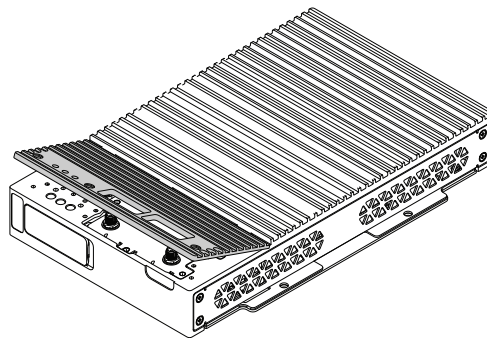


8. Fixez le support du module WiFi/Bluetooth sur le produit et serrez-le avec des vis M3.

NOTE: Le couple nécessaire est de 0,3 N•m (2,7 lb-in).

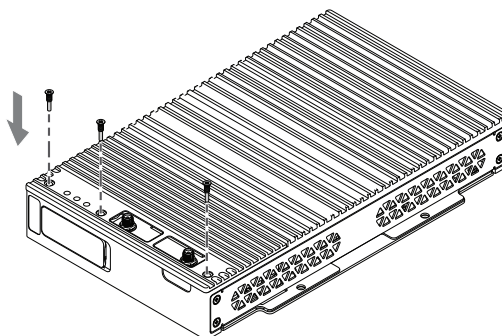


9. Placez le couvercle de l'interface optionnelle sur le Box Module.



10. Fixez le couvercle de l'interface optionnelle sur le Box Module à l'aide des vis.

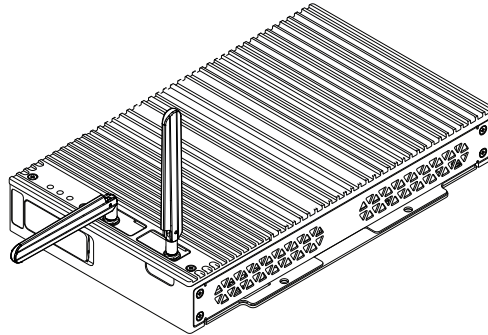
NOTE: Le couple nécessaire est de 0,3 N•m (2,7 lb-in).



11. Fixez l'antenne après avoir monté le produit au panneau.

Ne bloquez pas la zone de l'antenne avec votre main, votre corps ou d'autres objets. Cela peut provoquer des interférences dans les communications.

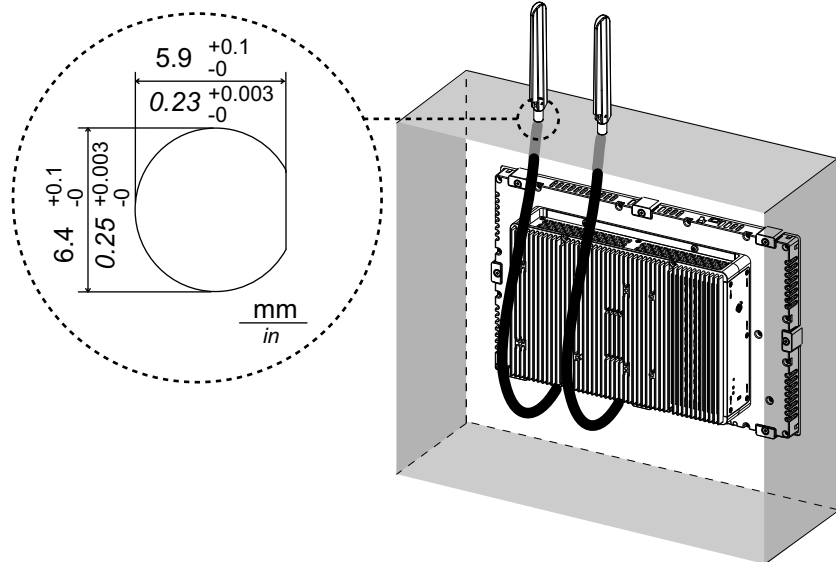
Vous pouvez changer le sens des antennes, haut, bas, gauche et droite.



Vous pouvez fixer l'antenne à l'extérieur du panneau à l'aide du câble en option suivant.

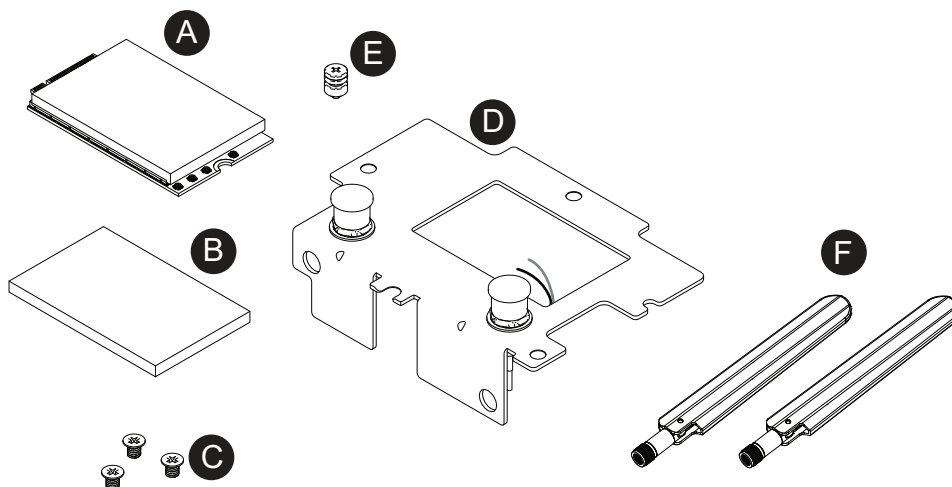
Câble d'antenne étendu WiFi/Bluetooth (3 m) : PFXYP6CBWF3M

Lorsque le câble optionnel est utilisé, les dimensions de l'ouverture du panneau sont les suivantes.



4G cellulaire

Contenu de l'emballage



- A. Carte 4G M.2
- B. Protecteur de puits de chaleur
- C. Vis M3 x 3
- D. Support du module cellulaire 4G
- E. Vis M.2 x 1
- F. Antenne x 2

NOTE:

- Utilisez l'unité d'interface et la carte SIM qui correspondent à la fréquence de votre pays.
- Utilisez ce produit selon les lois, les règlements et les normes de votre pays.
- Ce produit ou cet accessoire n'a pas obtenu les normes ou les certifications relatives à la radiofréquence. Veuillez en obtenir si exigé par les normes et les certifications de votre pays.
- La communication de données doit être configurée avec les paramètres standard de Windows. Consultez [Cellulaire](#), page 137.

Caractéristiques

Référence du produit	PFXYP6M24GW
Type de carte SIM	micro SIM 3FF, 12 x 15 mm
ID de clé M.2	Clé B

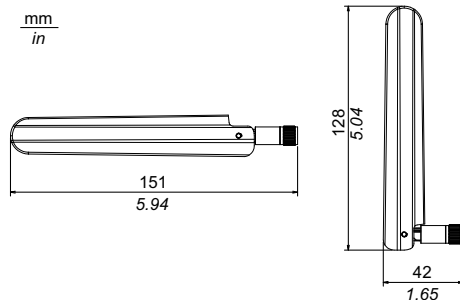
4G

Standard	3GPP Release 12, LTE-FDD, LTE-TDD
Bande	LTE-FDD : B1, B2, B3, B4, B5, B7, B8, B12, B13, B14, B17, B18, B19, B20, B25, B26, B28, B29, B30, B32, B66, B71 LTE-TDD : B34, B38, B39, B40, B41, B42, B43, B46, B48
Vitesse de liaison	LTE Cat.6

3G

Standard	3GPP Release 9, DC-HSDPA, HSPA+, HSDPA, HSUPA, W-CDMA
Bande	B1, B2, B3, B4, B5, B6, B8, B19
Vitesse de liaison	Max. 42 Mbps (DC-HSDPA, DL) Max. 5,76 Mbps (HSUPA, UL)

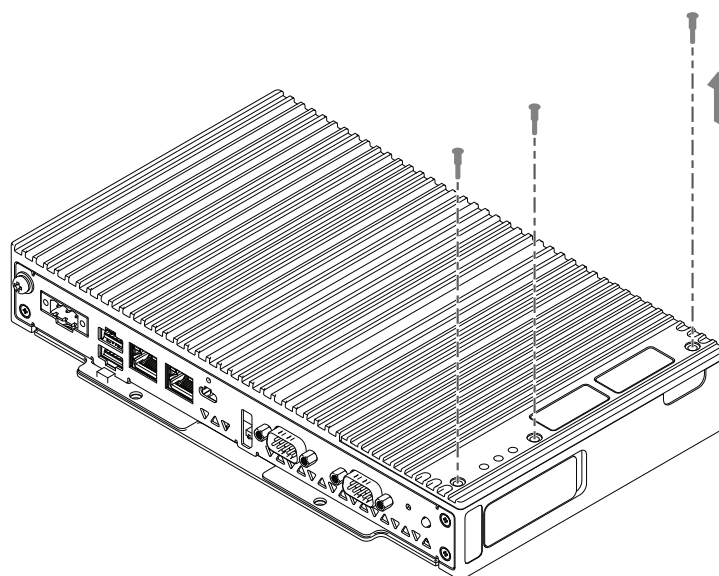
NOTE: La communication 2G (GSM) n'est pas disponible.

Taille de l'antenne**Connexion du module cellulaire 4G et de la carte SIM****⚠ ATTENTION****PERTE DE COMMUNICATION**

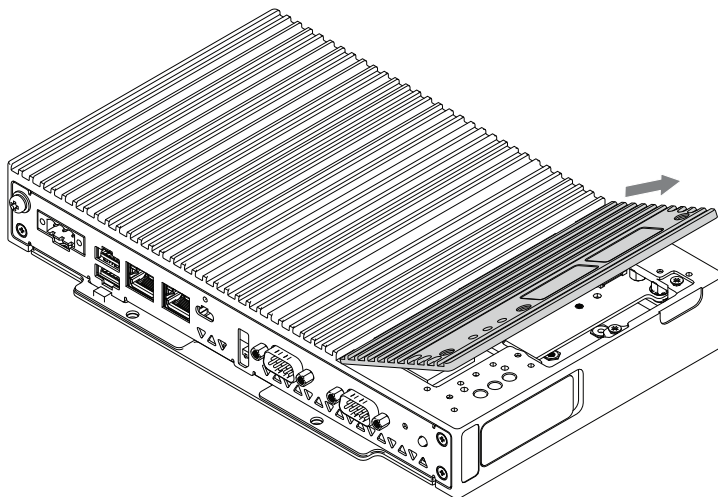
N'exercez pas un stress trop important sur les ports de communication de toutes les connexions.

Le non-respect de ces instructions peut provoquer des blessures ou des dommages matériels.

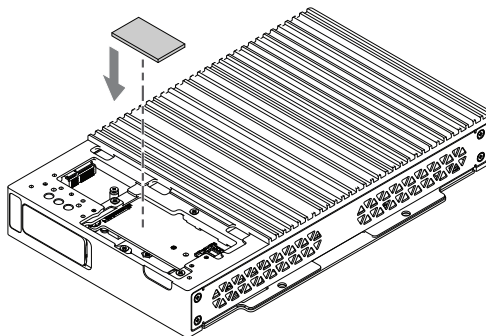
1. Coupez l'alimentation du Box Module.
2. Touchez le boîtier ou la connexion de masse (non pas l'alimentation) pour décharger toute charge électrostatique de votre corps.
3. Retirez les 3 vis situées sur la face avant du Box Module.



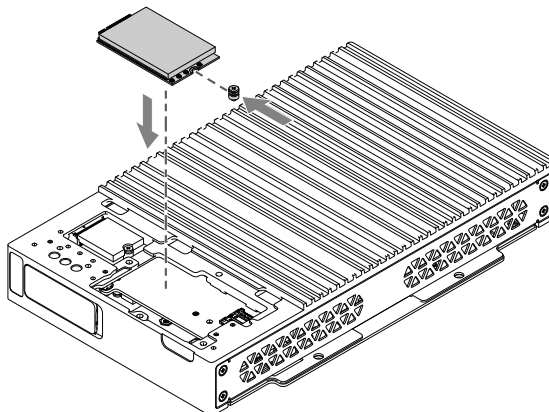
4. Retirez le couvercle d'interface optionnel.



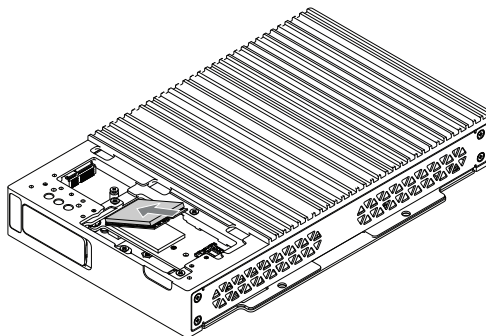
5. Placez le dissipateur thermique sur la carte.



6. Insérez la vis M.2 dans l'emplacement de la carte 4G M.2.



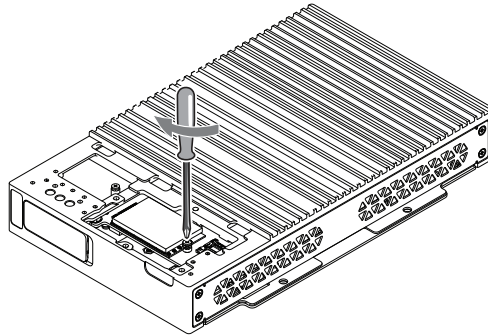
7. Insérez la carte 4G M.2 dans l'emplacement prévu à cet effet sur le produit.



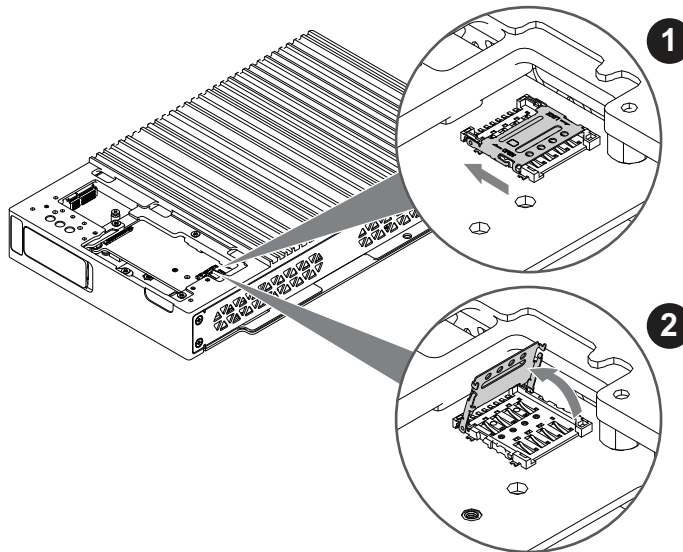
8. Poussez la carte 4G M.2 par le haut et la fixez avec la vis M.2.

NOTE:

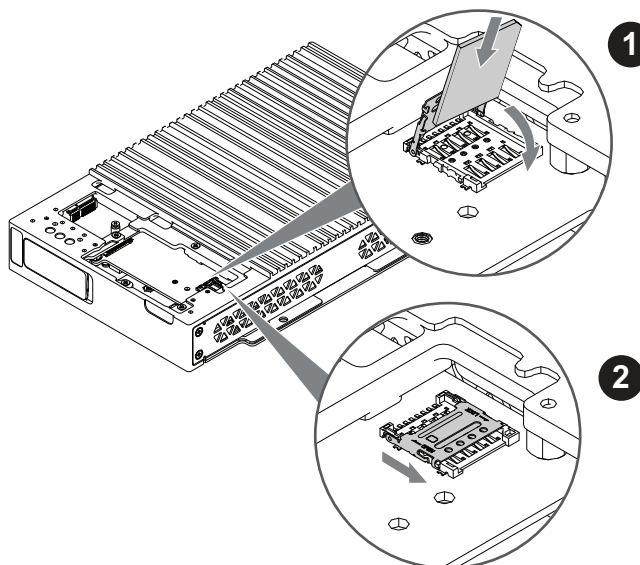
- Il est recommandé d'utiliser un tournevis cruciforme n° 1.
- Le couple nécessaire est de 0,2 N•m (1,77 lb-in).



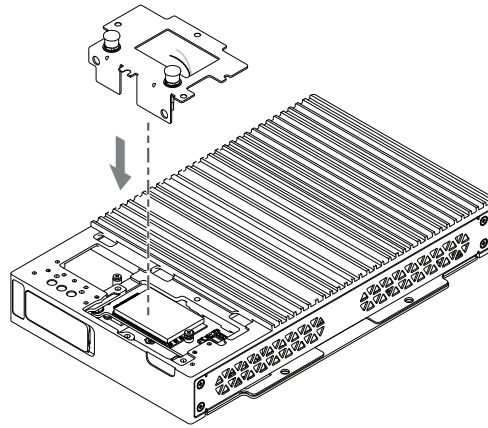
9. Faites glisser le couvercle du support de la carte SIM dans le sens de la flèche pour l'ouvrir.



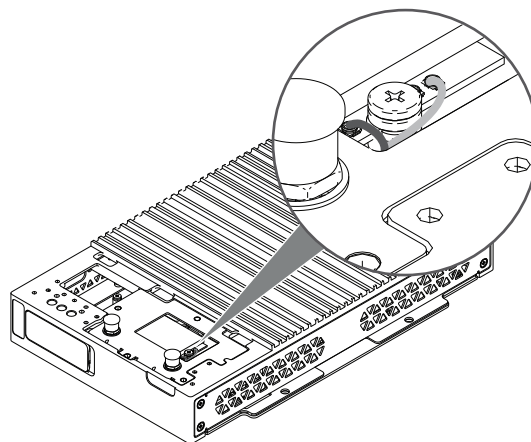
10. Insérez la carte SIM dans l'emplacement, puis fermez et faites glisser le couvercle dans le sens de la flèche pour le verrouiller.



11. Insérez le support du module 4G.

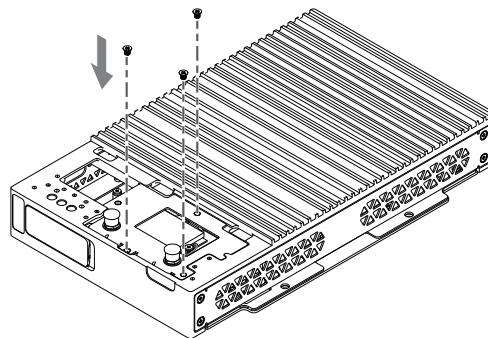


12. Comme illustré ci-dessous, branchez le câble de l'antenne dans le connecteur sur la carte 4G M.2. À partir du dessus de l'interface, branchez le connecteur de câble noir au connecteur situé sur le côté gauche de la carte 4G M.2 et le connecteur de câble blanc au connecteur situé sur le côté droit.

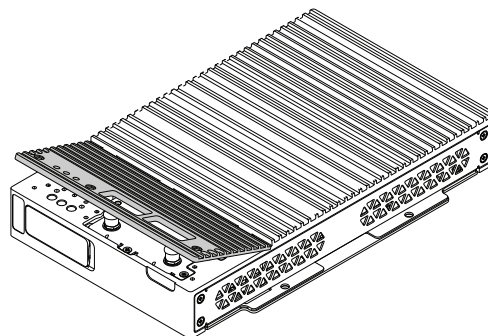


13. Fixez le support du module 4G sur le produit et serrez-le avec des vis M3.

NOTE: Le couple nécessaire est de 0,3 N•m (2,7 lb-in).

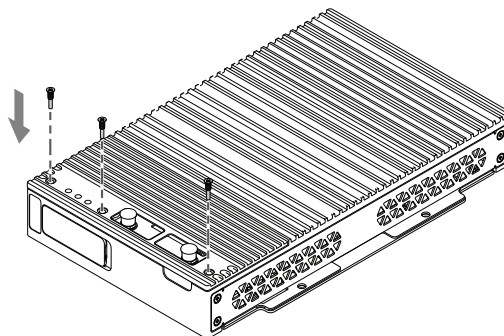


14. Placez le couvercle de l'interface optionnelle sur le Box Module.



15. Fixez le couvercle de l'interface optionnelle sur le Box Module à l'aide des vis.

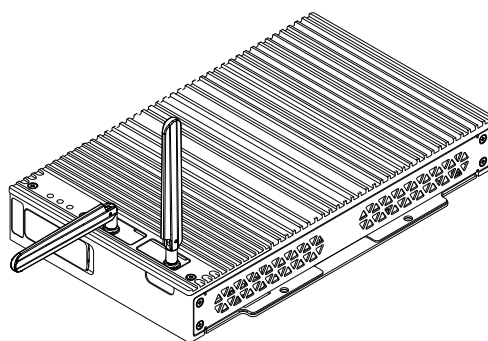
NOTE: Le couple nécessaire est de 0,3 N•m (2,7 lb-in).



16. Fixez l'antenne après avoir monté le produit au panneau.

Ne bloquez pas la zone de l'antenne avec votre main, votre corps ou d'autres objets. Cela peut provoquer des interférences dans les communications.

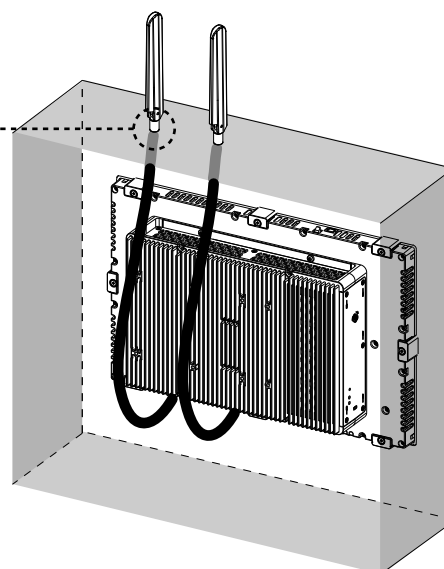
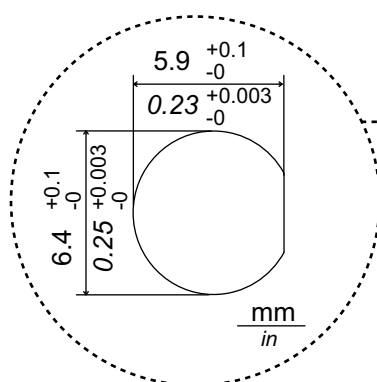
Vous pouvez changer le sens des antennes, haut, bas, gauche et droite.



Vous pouvez fixer l'antenne à l'extérieur du panneau à l'aide du câble en option suivant.

Câble d'antenne étendu 4G cellulaire (3 m) : PFXYP6CB4G3M

Lorsque le câble optionnel est utilisé, les dimensions de l'ouverture du panneau sont les suivantes.



Attache-câble USB Type A/Type C

Fixation de l'attache-câble USB

Lors de l'utilisation d'un périphérique USB, fixez une attache pour câble USB sur l'interface USB afin d'éviter la déconnexion du câble.


⚠ AVERTISSEMENT

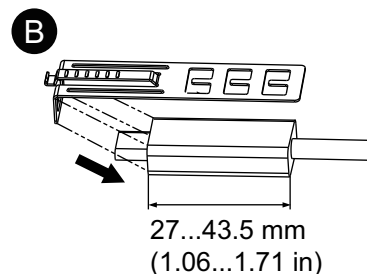
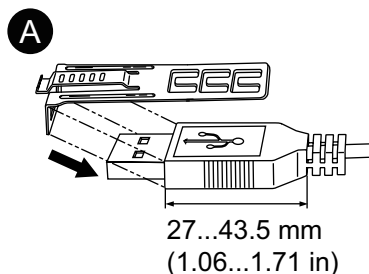
RISQUE D'EXPLOSION

- Assurez-vous que l'alimentation, les câblages d'entrées et de sorties (E/S) sont conformes aux méthodes de câblage de Classe I, Division 2.
- N'utilisez pas le produit dans des environnements ou des endroits dangereux autres que ceux de Class I, Division 2, Groupes A, B, C et D.
- Le remplacement de n'importe quel composant peut nuire à la conformité à la Classe I, Division 2.
- Ne déconnectez pas l'équipement pendant que le circuit est sous tension ou s'il est connu que la zone est libre de concentrations inflammables.
- Coupez l'alimentation avant de brancher ou de débrancher tout connecteur du produit.
- Assurez-vous que les connexions d'alimentation, de communication et d'accessoires n'exercent pas de pression excessive sur les ports. Tenez compte également des éventuelles vibrations au moment d'effectuer ces branchements.
- Fixez correctement les câbles d'alimentation, de communication ou d'accessoires externes au panneau ou à l'armoire.
- Utilisez uniquement les câbles USB disponibles dans le commerce.
- N'utilisez que les configurations USB non incendiaires.
- S'assurer qu'un câble USB est fixé à l'aide d'une attache pour câble USB avant d'utiliser l'interface USB.

Le non-respect de ces instructions peut provoquer la mort, des blessures graves ou des dommages matériels.

NOTE: Faites attention à vos doigts. L'arête de l'attache est coupante.

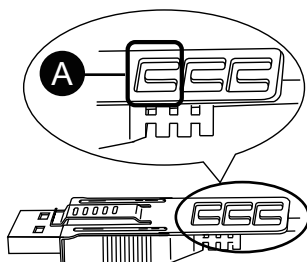
1. Pour USB Type A, montez l'attache à la marque USB  sur l'enveloppe du connecteur USB pour qu'elle la recouvre partiellement. Pour USB Type A et USB Type C, l'attache correspond à une longueur de 27 à 43,5 mm (1,06 à 1,71 in) pour le connecteur de câble USB.



A. USB Type A

B. USB Type C

- Alignez l'attache à l'enveloppe du connecteur du câble USB. Ajustez la position des trous sur lesquels l'attache est fixée. Afin d'assurer la stabilité, sélectionnez la position de trou-attache la plus proche à la base de l'enveloppe du connecteur.

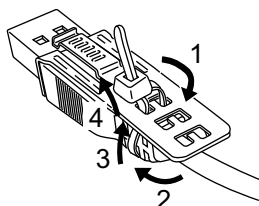


A. Passez l'attache à travers cet orifice.

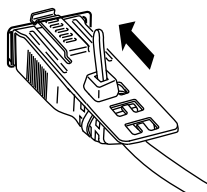
- Tel qu'illustré, passez le joint à travers le trou de l'attache. Ensuite, tournez le joint et passez-le à travers la tête pour que le câble USB puisse passer à travers le centre de la boucle du joint. L'attache est maintenant fixée sur le câble USB.

NOTE:

- Vérifiez à l'avance le sens de la tête. Assurez-vous que le câble USB a passé par le centre de la boucle du joint et que le joint puisse passer à travers la tête.
- Vous pouvez remplacer l'attache fournie par l'attache PFXZCCLUSA ou PFXYP6CLUSC, ou une autre attache offerte sur le marché avec une largeur de 4,8 mm (0,19 in) et une épaisseur de 1,3 mm (0,05 in).

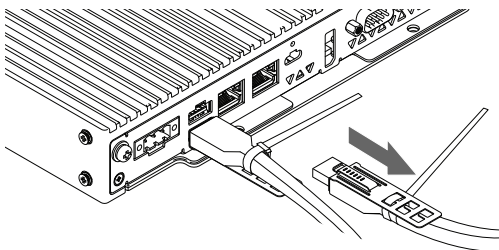


- En enfonçant la poignée de l'attache, insérez le câble de l'étape 3 dans l'interface hôte USB. Assurez-vous que la languette de l'attache est fixée sur le câble USB branché sur le produit.

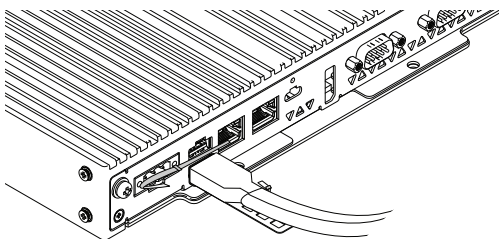


Retrait de l'attache-câble USB

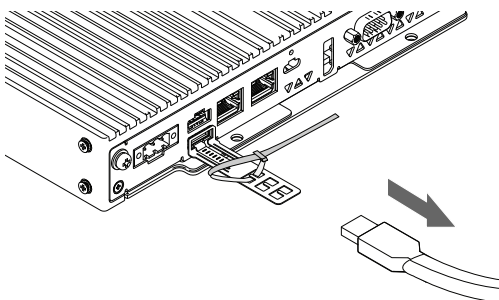
1. Pour USB Type A, lorsque des câbles USB munis de pinces sont connectés à la fois au port supérieur et au port inférieur, retirez le câble muni de la pince du port supérieur.



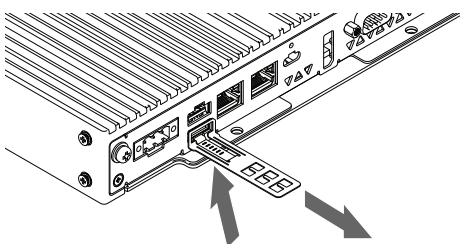
2. Desserrez l'attache du câble de la pince USB dans le port inférieur.



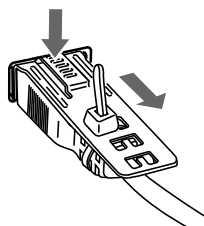
3. Retirez le câble.



4. Retirez la pince USB.



NOTE: Pour USB Type C, retirez le câble USB en appuyant sur la section de poignée de l'attache.



Capot USB avant

Ouverture du capot USB avant

Pour les modèles 12 pouces et 15 pouces, lors de l'utilisation d'un capot USB avant installé en usine (sans vis), la surface avant est un boîtier classé IP65F, IP67F, UL 50/50E ou Type 1. Lors de l'utilisation d'un capot USB avant (avec vis) (PFXZCDCVUS1), la surface avant est un boîtier classé IP66F, IP67F, UL 50/50E, Type 1, Type 4X (utilisation intérieure seulement), Type 12 et Type 13.

Peu importe si vous utilisez un capot USB avant installé en usine ou un capot USB avant avec vis, si le capot est ouvert, la surface avant est un boîtier classé UL 50/50E ou Type 1.

NOTE: IP65F, IP66F et IP67F ne font pas partie de la certification UL.

⚠ ATTENTION

RISQUE DE BLESSURES

Lors de l'ouverture du capot USB avant, assurez-vous de ne pas blesser vos doigts.

Le non-respect de ces instructions peut provoquer des blessures ou des dommages matériels.

AVIS

ENVELOPPE CASSÉE

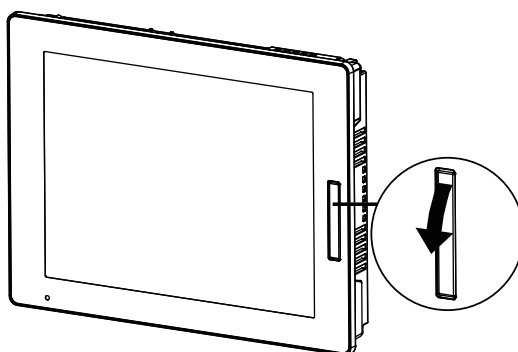
N'exercez pas un couple supérieur à celui indiqué.

Le non-respect de ces instructions peut provoquer des dommages matériels.

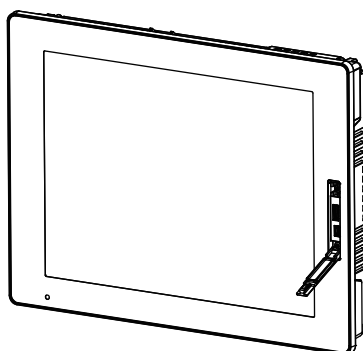
1. Placez votre doigt ou un outil, par exemple un tournevis, dans l'espace sur le dessus du capot USB avant et retirez comme illustré.

NOTE:

- Lors de l'utilisation d'un capot USB avant (PFXZCDCVUS1), desserrez la vis supérieure à l'aide d'un tournevis.
- Le couple nécessaire est de 0,5 N•m (4,4 lb-in).



2. Vous pouvez voir l'interface USB une fois que vous tirez le capot USB avant vers l'extérieur.



Maintenance

Contenu de ce chapitre

Nettoyage régulier	117
Points de contrôle périodique	117
Remplacement du Display Module.....	118
Remplacement du joint d'installation	120
Remplacement de la batterie et du rétroéclairage	121
Service après-vente	121

Nettoyage régulier

Nettoyage du produit

AVIS

RISQUE DE DETERIORATION DU MATERIEL

- Éteignez le produit avant de le nettoyer.
- N'utilisez pas d'objets durs ou pointus pour actionner l'écran tactile.
- N'utilisez aucun diluant, solvant organique ou acide fort pour nettoyer l'unité.

Le non-respect de ces instructions peut provoquer des dommages matériels.

Lorsque ce produit est sale, essuyez-le avec un chiffon doux et sec ou un chiffon doux imbibé uniquement d'eau et bien essoré.

NOTE: Lorsque le produit est très sale, trempez le chiffon doux dans de l'eau avec un détergent neutre, essorez le chiffon et essuyez le produit en évitant l'étiquette du produit.

Points de contrôle périodique

Environnement d'exploitation

- Est-ce que la température de l'air ambiant est comprise dans la plage spécifiée? Consultez *Caractéristiques environnementales*, page 29.
- Est-ce que l'humidité de l'air ambiant est comprise dans la plage spécifiée? Consultez *Caractéristiques environnementales*, page 29.

En cas d'utilisation du produit dans un panneau, l'environnement d'ambiance correspond à l'intérieur du panneau.

Caractéristiques électriques

- La tension d'entrée est-elle appropriée? Consultez *Caractéristiques électriques*, page 27.
- Tous les cordons d'alimentation et câbles sont-ils branchés correctement? Des câbles sont-ils desserrés ?
- Toutes les fixations de montage maintiennent-elles correctement l'unité en place ?
- Y a-t-il des griffures ou traces de saleté sur le joint d'installation?

Élimination de l'unité

Lors de l'élimination du produit, éliminez-le de manière appropriée et selon les normes relatives à l'élimination et le recyclage de la machinerie industrielle de votre pays.

Remplacement du Display Module

Introduction

Lors de l'utilisation du type de panneau, vous pouvez remplacer le Display Module avec le même type d'affichage.

- Les paramètres suivants sont stockés sur le Display Module. Si vous remplacez le Display Module par un nouveau, ces paramètres reviennent à leurs paramètres d'usine par défaut. Pour la configuration à nouveau, reportez-vous à *Launcher*, page 127. Vous pouvez également régler la luminosité dans les paramètres Windows®.
 - Buzzer
 - Brightness
 - Calibration
 - Front USB
 - Touch Mode
- Lors du remplacement du Display Module, la luminosité précédemment définie peut ne pas être reflétée correctement. Après avoir remplacé le Display Module, redémarrez le produit deux fois avant de l'utiliser.
- Lorsque la position d'affichage de la fenêtre est enregistrée avec Window Locker, le remplacement du Display Module peut entraîner un affichage incorrect de la fenêtre. Après avoir remplacé le Display Module, enregistrez à nouveau la position d'affichage avec Window Locker.

DANGER

RISQUE DE CHOC ELECTRIQUE, D'EXPLOSION OU D'ARC ELECTRIQUE

- Débranchez toutes les sources d'alimentation de l'appareil avant de retirer tout capot ou élément du système, et avant d'installer ou de retirer tout accessoire, élément matériel ou câble.
- Débranchez le câble d'alimentation du produit et de l'alimentation avant d'installer ou de retirer le produit.
- Utilisez toujours un dispositif de mesure de la tension correctement calibré afin de vous assurer que l'unité est hors tension, lorsqu'il est indiqué.
- Remplacez et fixez tous les capots et éléments du système avant de mettre le produit sous tension.
- Utilisez uniquement la tension spécifiée pour alimenter le produit. Ce produit est conçu pour une utilisation avec une alimentation de 12 à 24 Vcc. Vérifiez si votre équipement est une unité CC avant de le mettre sous tension.

Le non-respect de ces instructions provoquera la mort ou des blessures graves.

Retrait du Display Module du Box Module

⚠ ATTENTION

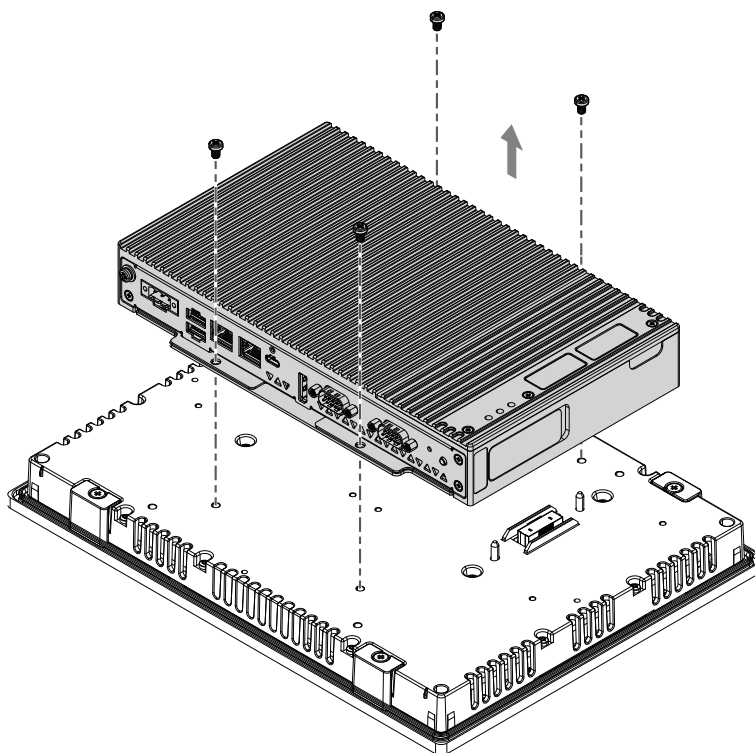
RISQUE DE BLESSURES

Ne faites pas tomber le Box Module lorsque vous le retirez du type de panneau.

- Tenez le produit en place après avoir retiré les vis.
- Utilisez les deux mains.

Le non-respect de ces instructions peut provoquer des blessures ou des dommages matériels.

1. Placez le type de panneau sur une surface de niveau plane, l'écran d'affichage étant orienté vers le bas.
2. Retirez les vis (4 pièces) sur la face arrière, puis retirez le Box Module.



Installation du Display Module sur le Box Module

AVIS

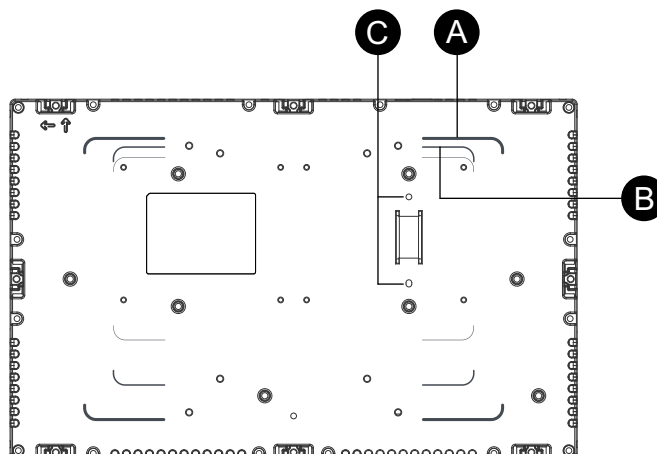
ENVELOPPE CASSÉE

N'exercez pas un couple supérieur à celui indiqué.

Le non-respect de ces instructions peut provoquer des dommages matériels.

1. Placez le Display Module sur une surface de niveau plane, l'écran d'affichage étant orienté vers le bas.

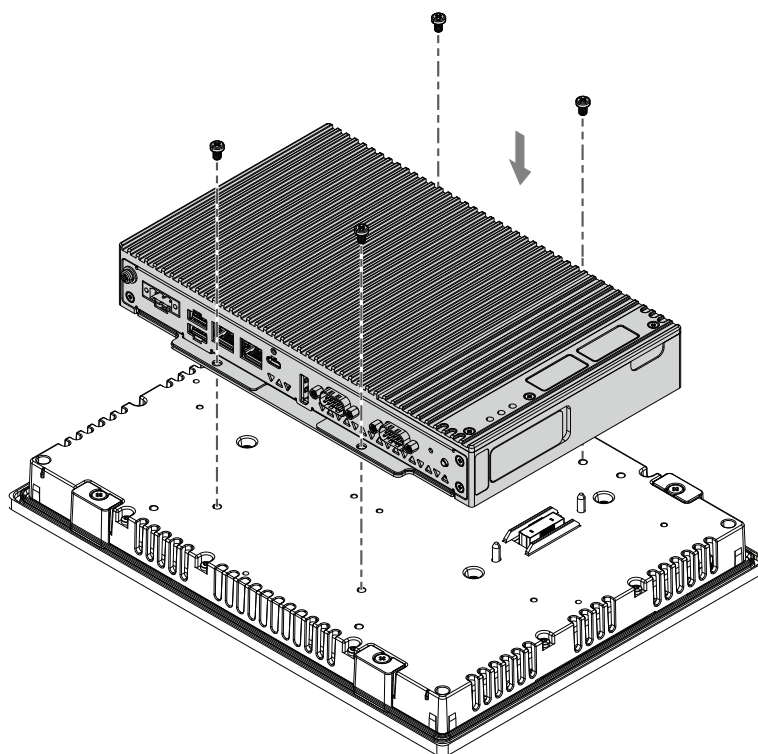
- Couvrez le Box Module de sorte que son contour s'ajuste aux lignes de guidage et que vous puissiez insérer les broches de montage à travers les orifices.



- A. Ligne de guidage de l'Advanced Box
- B. Ligne de guidage du Standard Box/Basic Box
- C. Broches d'installation

- Serrez les vis M4 (4 pièces) pour fixer le Box Module.

NOTE: Le couple nécessaire est de 0,7 N•m (6,2 lb-in).



Remplacement du joint d'installation

Introduction

Le joint d'installation offre une protection contre la poussière et la moisissure. Le joint doit être inséré correctement dans la rainure conformément à la résistance à l'humidité pour le type de panneau.

AVIS**VIEILLISSEMENT DU JOINT**

- Contrôlez régulièrement l'état du joint selon l'environnement d'utilisation.
- Remplacez le joint au moins une fois par an ou dès l'apparition de fissures ou de traces de salissures.

Le non-respect de ces instructions peut provoquer des dommages matériels.

AVIS**RISQUE DE DETERIORATION DU MATERIEL**

Assurez-vous de ne pas étirer le joint inutilement.

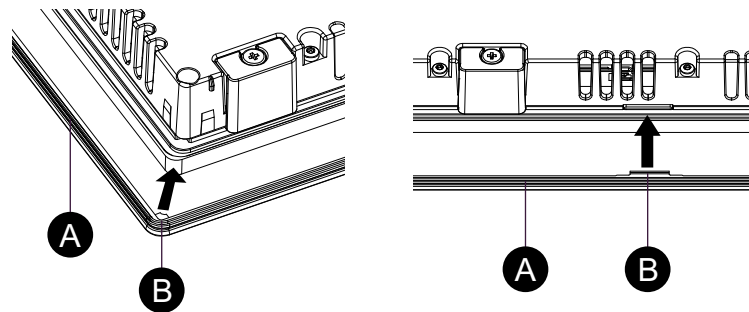
Le non-respect de ces instructions peut provoquer des dommages matériels.

Installation du joint de montage

1. Placez le Type de panneau sur une surface de niveau plane, l'écran d'affichage étant orienté vers le bas.
2. Retirez le joint du Type de panneau.
3. Fixez le nouveau joint au Type de panneau. Insérez les saillies à partir des quatre coins du joint dans les trous correspondants dans les coins du Type de panneau.

Selon votre modèle, il peut y avoir des saillies supplémentaires. Consultez la figure à la droite et insérez les saillies par conséquent.

NOTE: Lors de l'utilisation d'un outil pour insérer le joint, assurez-vous que l'outil ne raccroche pas le joint caoutchouc et cause une déchirure.



A. Joint d'installation

B. Point en saillie

Remplacement de la batterie et du rétroéclairage

Non remplaçable par l'utilisateur. Veuillez contacter le service clientèle.

Service après-vente

Ne peut pas être remplacé par l'utilisateur. Contactez l'assistance à la clientèle.

<https://www.pro-face.com/trans/en/manual/1015.html>

Cybersécurité

Contenu de ce chapitre

Ligne directrice sur la cybersécurité 122

Ligne directrice sur la cybersécurité

Utilisez ce produit dans un système d'automatisation et de contrôle industriel sécurisé. La protection totale des composants (équipements/périphériques), des systèmes, des organisations et des réseaux contre les menaces de cyberattaque nécessite des mesures d'atténuation des cyberrisques à plusieurs niveaux, une détection précoce des incidents et des plans de réponse et de récupération appropriés lorsque des incidents se produisent. Pour plus d'informations sur la cybersécurité, reportez-vous au document Pro-face HMI/IPC Cybersecurity Guide.

https://www.proface.com/en/download/manual/cybersecurity_guide

▲ AVERTISSEMENT

RISQUES POTENTIELS POUR LA DISPONIBILITÉ, L'INTÉGRITÉ ET LA CONFIDENTIALITÉ DU SYSTÈME

- Modifiez les mots de passe par défaut lors de la première utilisation afin d'empêcher tout accès non autorisé aux paramètres, commandes et informations de l'appareil.
- Désactivez si possible les ports/services et les comptes par défaut inutilisés pour réduire les points d'accès d'attaques malveillantes.
- Placer les équipements en réseau derrière plusieurs couches de systèmes de cyberdéfense (tels que les pare-feux, la segmentation du réseau, ainsi que la détection des intrusions dans le réseau et la protection de ce dernier).
- Appliquez les mises à jour et les correctifs les plus récents à votre système d'exploitation et à vos logiciels.
- Suivez les bonnes pratiques en matière de cybersécurité (par exemple : moindre privilège, séparation des tâches) pour éviter toute exposition non autorisée, perte, modification des données et des journaux, interruption des services ou fonctionnement imprévu.

Le non-respect de ces instructions peut provoquer la mort, des blessures graves ou des dommages matériels.

Paramètres de fonction système

Contenu de ce chapitre

Fonctions principales.....	123
Au premier démarrage.....	123
Mise à jour de Windows.....	124
UEFI BIOS.....	124
Launcher.....	127
Moniteur système.....	138
TPM.....	140
Logiciel Trellix.....	141
Sauvegarde du système.....	143
Récupération du système.....	145
API.....	148

Fonctions principales

Support multilangue

Le système est installé avec les langues suivantes :

Anglais (par défaut), Japonais, Français, Allemand, Espagnol, Italien, Portuguais, Russe, Suédois, Chinois simplifié et Chinois traditionnel.

UEFI BIOS

Ce produit est équipé du module UEFI BIOS. Consultez UEFI BIOS, page 124.

Launcher

Un utilitaire qui affiche des icônes pour les fichiers enregistrés, les programmes et divers paramètres que vous pouvez lancer à l'aide d'une simple opération tactile. Vous pouvez utiliser Launcher pour les paramètres Write Filter et HORM. Consultez Launcher, page 127.

System Monitor

Nous fournissons l'exemple de tableau de bord Node-RED comme system monitor équipée avec ce produit. Vous pouvez surveiller votre système à l'aide de ce tableau de bord. Vous pouvez également construire votre propre system monitor en modifiant le flux et en créant votre propre tableau de bord. Consultez Moniteur système, page 138.

Prise en charge de la sécurité

Secure Boot est activé sur ce produit. De plus, au fur et à mesure que TPM devient partie de ce produit, il peut facilement prendre en charge un outil de chiffrement, BitLocker. En outre, en achetant une licence Trellix, vous pouvez créer un environnement plus sécuritaire. Consultez TPM, page 140 et Logiciel Trellix, page 141.

NOTE: Activez BitLocker pour sécuriser davantage votre système.

Au premier démarrage

La première fois que vous démarrez le produit, les paramètres initiaux pour le système d'exploitation sont exécutés. Branchez un clavier et une souris avant la mise sous tension, puis suivez les instructions à l'écran pour définir les paramètres.

NOTE:

Ce produit nécessite que le mot de passe de connexion soit défini afin de réduire les risques d'accès non autorisé, d'intrusion et d'infection de logiciels malveillants. Les conditions du mot de passe de connexion sont les suivantes.

Nombre de caractères: parmi les caractères utilisables ci-dessous, au moins 3 types et au moins 8 caractères sont requis. Le mot de passe de connexion ne doit pas contenir les chaînes de caractères utilisées dans le nom du compte.

Caractères utilisables :

- Lettres majuscules de langues européennes (de A à Z, avec signes diacritiques, caractères grec et cyrillique)
- Lettres minuscules de langues européennes (de a à z, Sharp-s, avec signes diacritiques, caractères grec et cyrillique)
- Chiffres de base 10 (0 à 9)
- Caractères non alphanumériques (caractères spéciaux): (~!@#\$\$%^&* _ += ` \(){}[];:"'<> , . ? /) Les symboles de devise comme l'euro ou le livre britannique ne sont pas considérés comme des caractères spéciaux pour ce paramètre de stratégie.
- Tout caractère Unicode classé comme un caractère alphabétique, mais qui n'est pas en majuscule ou en minuscule. Cela inclut les caractères Unicode de langues asiatiques.

▲ ATTENTION
RISQUE DE DETERIORATION DU MATERIEL
Peu importe le paramètre Write Filter, ne coupez pas l'alimentation immédiatement après avoir mettre le produit sous tension.
Le non-respect de ces instructions peut provoquer des blessures ou des dommages matériels.

AVIS
PERTE DE DONNÉES
Ne coupez pas l'alimentation pendant la configuration initiale.
Le non-respect de ces instructions peut provoquer des dommages matériels.

Mise à jour de Windows

Pour utiliser ce produit de manière plus sûre, utilisez la mise à jour de Windows pour maintenir le système d'exploitation à jour. La mise à jour de Windows est désactivée dans les paramètres par défaut. Pour la procédure d'activation, consultez l'URL suivante.

<https://www.pro-face.com/trans/en/product/1086.html>

UEFI BIOS

Menu de configuration UEFI BIOS

Pour ouvrir le menu de configuration UEFI BIOS :

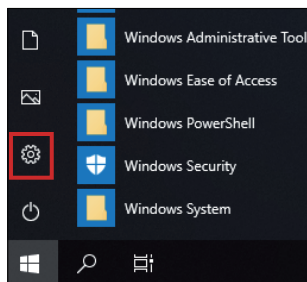
1. Mettez le produit sous tension.

2. Pendant que l'écran de démarrage est affiché, appuyez sur la touche [DEL] ou [ESC].
3. Saisissez le mot de passe (mot de passe par défaut : Pw#12345)*1.
4. L'écran BIOS s'affichera.

*1 Assurez-vous de changer le mot de passe par défaut. Consultez [Changement du mot de passe UEFI BIOS](#), page 125.

Selon les paramètres, notamment Fast Boot, vous pourriez ne pas ouvrir le menu de configuration BIOS en suivant la procédure ci-dessus. Si c'est le cas, affichez le menu de configuration en suivant les étapes suivantes.

1. Mettez le produit sous tension et démarrez-le comme d'habitude.
2. Cliquez sur le bouton **Paramètres**.



3. Sélectionnez **Mise à jour et sécurité**.
4. Sélectionnez **Récupération**.
5. Dans **Démarrage avancé**, sélectionnez **Redémarrer maintenant**.
6. Sélectionnez **Dépannage**.
7. Sélectionnez **Options avancées**.
8. Sélectionnez **Paramètres du microprogramme UEFI**.
9. Sélectionnez **Redémarrer**.
10. Saisissez le mot de passe (mot de passe par défaut : Pw#12345)*1.

*1 Assurez-vous de changer le mot de passe par défaut. Consultez [Changement du mot de passe UEFI BIOS](#), page 125.

Changement du mot de passe UEFI BIOS

Pour des raisons de sécurité, assurez-vous de changer le mot de passe par défaut (Pw#12345). Voici la procédure pour changer le mot de passe.

NOTE: Le mot de passe doit comporter au moins 8 caractères.

1. Affichez l'écran BIOS. Consultez [Menu de configuration UEFI BIOS](#), page 124.
2. Sélectionnez **Security**.
3. Sélectionnez **Administrator Password**.
4. La boîte de dialogue **Enter Current password** apparaît. Entrez le mot de passe actuel.
5. La boîte de dialogue **Create New Password** apparaît. Saisissez le nouveau mot de passe.
6. La boîte de dialogue **Confirm New Password** apparaît. Entrez le même mot de passe que celui entré à l'étape 5.
7. Appuyez sur la touche [F4].
8. Sélectionnez **Yes** dans la boîte de dialogue **Save & Exit Setup**.

- Le produit est redémarré.

Paramètres des interfaces série sur le Box Module

Les paragraphes suivants décrivent comment configurer les interfaces série sur le Box Module. Vous pouvez également changer la méthode de communication sur chaque port série du Box Module en suivant la procédure suivante.

- Affichez l'écran BIOS. Consultez Menu de configuration UEFI BIOS, page 124.
- Sélectionnez **Advanced > Super IO Configuration > Serial Port 1** ou **Serial Port 2**.
- Sélectionnez **Enabled** ou **Disabled** dans **Serial Port** (par défaut : **Enabled**).
- Sélectionnez une méthode de communication dans **Mode Selection** (par défaut : **RS485**).
- Lorsqu'une méthode de communication est sélectionnée, le menu suivant change en fonction de la sélection. Le tableau suivant présente les options et les valeurs par défaut, ainsi que le menu apparaissant lorsque l'option de la **Mode Selection** est sélectionnée.

[Lorsque RS-485 est sélectionné]

Echo Cancel	Disabled	
	Enabled	Par défaut

Echo Cancel : Réglage de la réception ou non des données envoyées par lui-même (Echo) dans une communication à deux fils (semi-duplex). Le réglage par défaut est **Enabled** (pas de réception).

[Lorsque RS-422 est sélectionné]

Operation Mode	IHM	
	Normal	Par défaut

HMI mode : Mode de communication avec des dispositifs externes, tels qu'un automate, à l'aide des signaux de commande RS-422 (ERA/ERB, CSA/CSB) sur le Box Module via le runtime de l'IHM. Ces signaux de contrôle de RS-422 ne sont disponibles que dans ce mode.

Normal mode : En cas d'utilisation comme RS-422 général utilisant uniquement des signaux de données (SDA/SDB, RDA/RDB). Les signaux de contrôle (ERA/ERB, CSA/CSB) ne peuvent pas être utilisés dans ce mode.

[Lorsque RS-232 est sélectionné]

Aucun autre menu ne s'affiche.

- Appuyez sur la touche [F4].
- Sélectionnez **Yes** dans la boîte de dialogue **Save & Exit Setup**.
- Le produit est redémarré.

In-Band ECC

Le processeur de ce produit prend en charge In-Band ECC. La procédure suivante décrit l'activation et la désactivation d'In-Band ECC (par défaut : **Disabled**).

- Affichez l'écran BIOS. Consultez Menu de configuration UEFI BIOS, page 124.

2. Sélectionnez **Advanced > CPU Configuration > In-Band ECC**.
3. Sélectionnez **Enabled** ou **Disabled**.
4. Appuyez sur la touche [F4].
5. Sélectionnez **Yes** dans la boîte de dialogue **Save & Exit Setup**.
6. Le produit est redémarré.

Turbo Mode

Le processeur installé dans ce produit est équipé de la technologie Intel® Turbo Boost. Vous pouvez augmenter la vitesse de traitement de votre application en activant le mode Turbo avec les paramètres suivants.

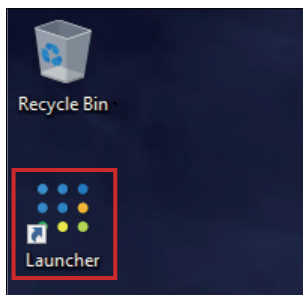
1. Affichez l'écran BIOS. Consultez Menu de configuration UEFI BIOS, page 124.
2. Sélectionnez **Advanced > CPU Configuration > EIST** (par défaut : **Disabled**)
3. Sélectionnez **Enabled**.
4. Après avoir sélectionné **Enabled**, le menu **Turbo Mode** apparaît (par défaut : **Disabled**).
5. Sélectionnez **Enabled**.
6. Appuyez sur la touche [F4].
7. Sélectionnez **Yes** dans la boîte de dialogue **Save & Exit Setup**.
8. Le produit est redémarré.

Launcher

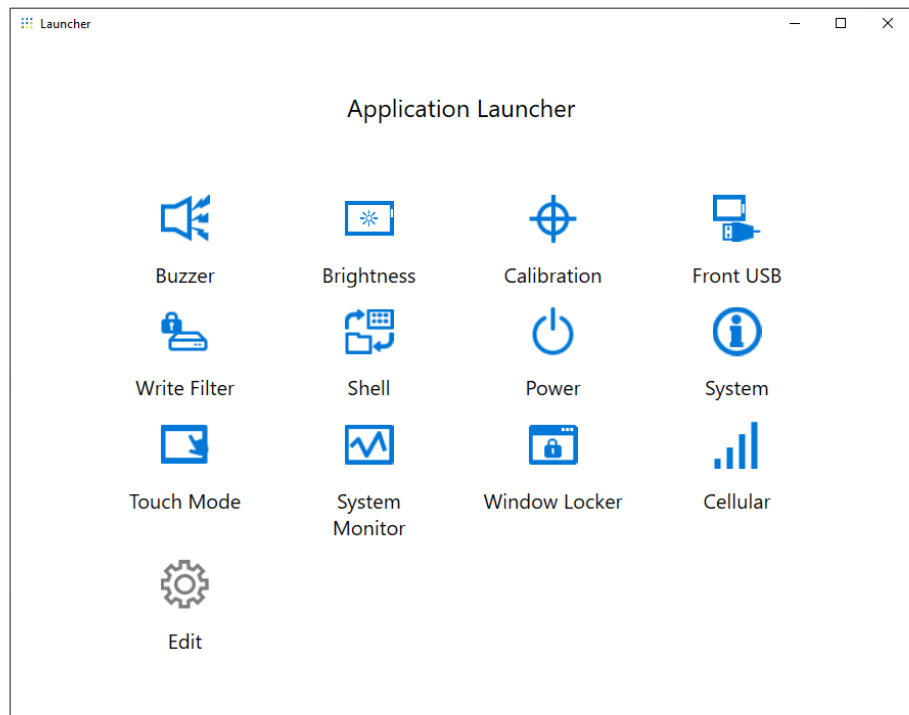
Démarrer Launcher

Launcher est un utilitaire que vous pouvez configurer pour démarrer les programmes et les paramètres. Launcher permet une utilisation pratique de l'écran tactile en affichant des icônes pour les divers paramètres enregistrés.

Vous pouvez démarrer Launcher à l'aide de l'icône de raccourci sur le bureau.



Écran supérieur de Launcher

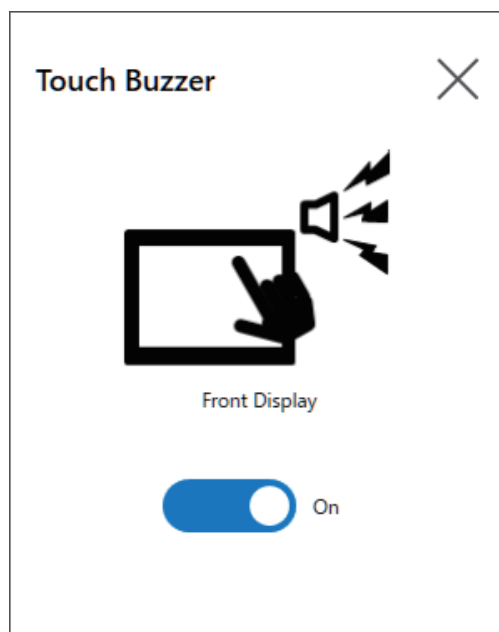
**NOTE:**

- Pour personnaliser Launcher, consultez Edit, page 137.
- Téléchargez la dernière version des équipements PS6000 et FP6000 Series Utility à partir de l'URL suivante pour maintenir le Launcher à jour.
<https://www.pro-face.com/trans/en/manual/1085.html>
- Si le Launcher est déjà installé, il est remplacé. Si vous avez utilisé **Edit** pour personnaliser le site Launcher, personnalisez-le à nouveau.

Buzzer

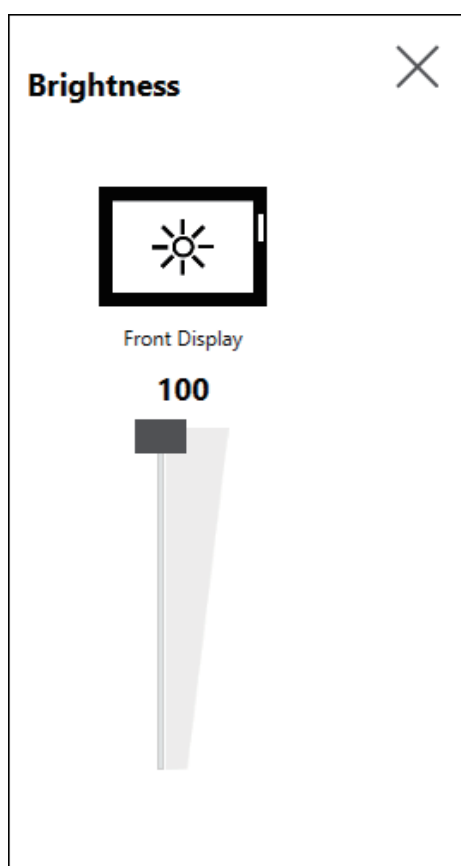
Active/désactive le son lorsque vous effectuez des opérations tactiles.

Par défaut : **On**



Brightness

Définit la luminosité du rétroéclairage.



Calibration

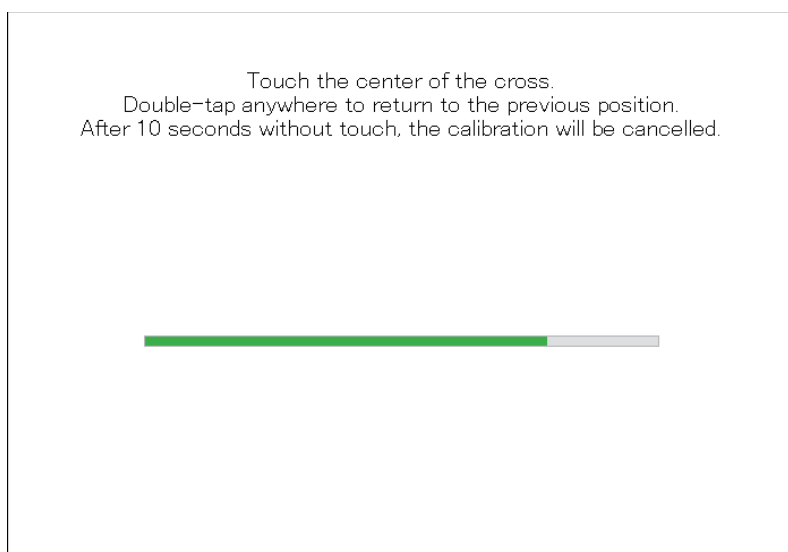
Étalonne les coordonnées tactiles.

NOTE:

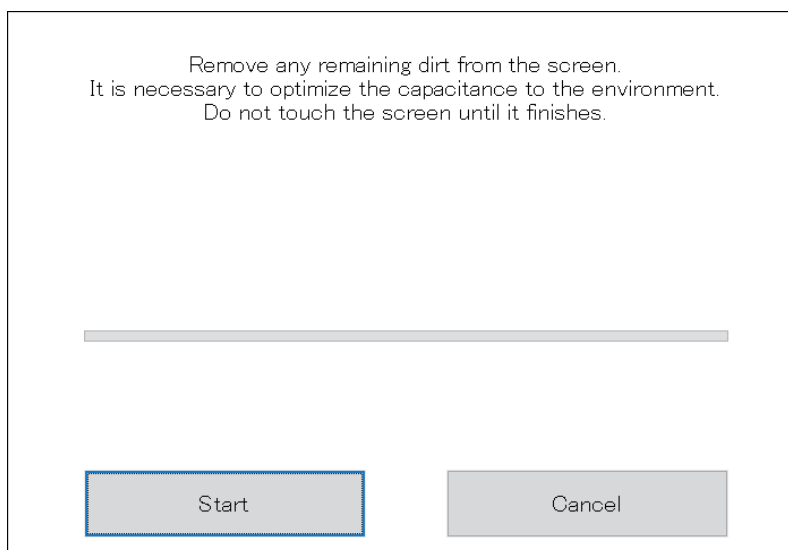
- N'étalonnez pas à l'aide des paramètres **Tablet PC Settings > Adjustment** du panneau de commande. Si l'écran tactile doit être étalonné, suivez la méthode d'étalonnage indiquée ici.
- Avant d'exécuter l'étalonnage, dans les paramètres d'affichage de Windows, définissez [Échelle et disposition] sur 100 % pour l'affichage associé. Vous ne pouvez pas étalonner correctement à l'aide d'autres paramètres de mise à l'échelle.

Les instructions de l'écran Calibration sont différentes entre les écrans à pellicule analogiquement résistive et capacitifs résistifs (P-CAP). Exécutez l'étalonnage selon les instructions de l'écran.

Écran avec dalle résistive analogique



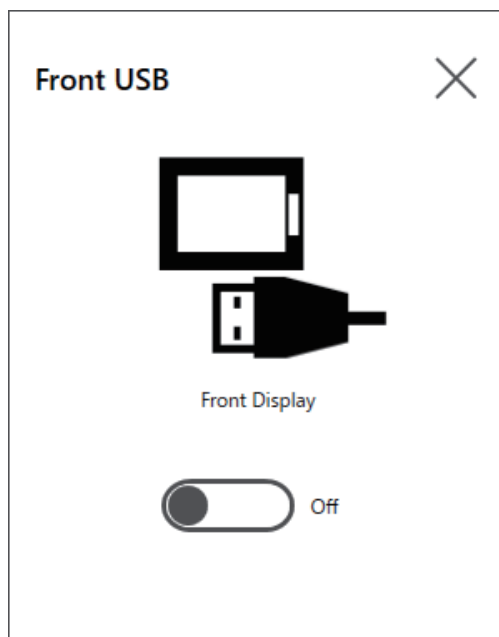
Écran avec dalle capacitive projetée



Front USB

Active/désactive le port USB avant sur le Display Module.

Par défaut : **Off** (désactiver)



NOTE:

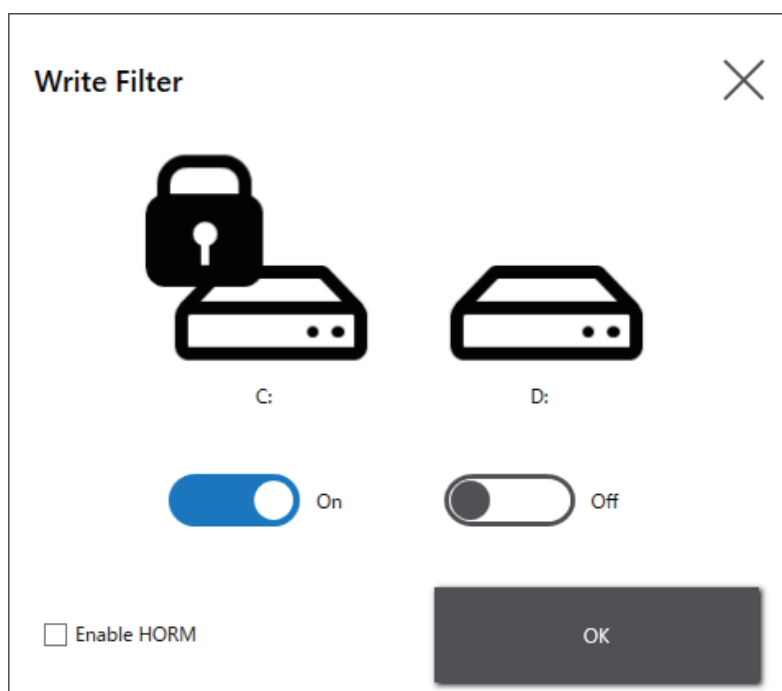
- Si l'USB avant est activé, le risque d'accès non autorisé et d'infection par logiciel malveillant augmente. Désactivez l'USB avant après l'utilisation.
- Sur les modèles sans port USB avant, ce paramètre est désactivé.

Write Filter

Cette fonction empêche l'écriture sur le disque système.

En activant le Write Filter, vous pouvez éviter d'endommager le disque système et de raccourcir la vie du disque en raison d'un nombre excessif d'écritures.

Par défaut : **Off** (désactiver)



NOTE:

- Lorsque seul un volume est configuré pour le Write Filter, l'écran affiche uniquement ce volume.
- Lors de la modification des paramètres (comme les paramètres dans Launcher, et lors de l'ajout de pilotes, la modification du registre ou l'installation d'applications), désactivez le Write Filter. Si le Write Filter est activé, toute modification apportée aux paramètres sera effacée lorsque le système d'exploitation est redémarré. Une fois les modifications aux paramètres terminées, nous vous recommandons de réactiver le Write Filter.
- Si le Write Filter est activé, la fonction de démarrage rapide est désactivée.

⚠ ATTENTION**RISQUE DE DETERIORATION DU MATERIEL**

Peu importe le paramètre Write Filter, ne coupez pas l'alimentation immédiatement après avoir mettre le produit sous tension.

Le non-respect de ces instructions peut provoquer des blessures ou des dommages matériels.

AVIS**PERTE DE DONNÉES**

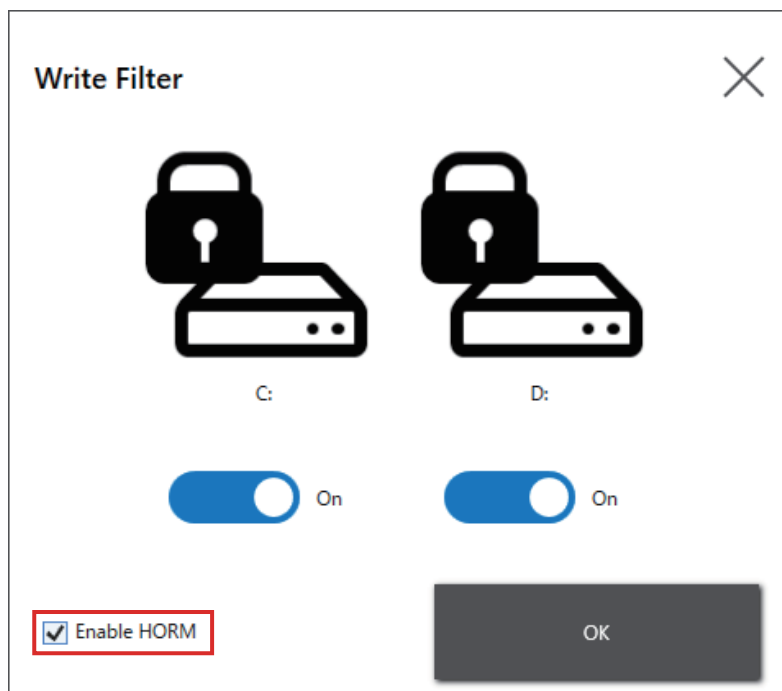
Ne coupez pas l'alimentation pendant l'écriture vers un périphérique de stockage qui n'est pas protégé par le Write Filter.

Le non-respect de ces instructions peut provoquer des dommages matériels.

HORM

Cette fonction raccourcit l'heure de début du produit.

Si vous enregistrez un état système lorsque HORM est activé, il est possible de restaurer le système dans cet état enregistré même après la mise hors tension de ce produit. Si HORM est activé, vous devez activer le Write Filter aussi.

**NOTE:**

- Avant de configurer HORM, activez le Write Filter sur tous les volumes.
- Les disques amovibles, à l'exception de la carte SD insérée dans le produit, ne sont pas pris en charge pour une utilisation avec HORM. Avant de configurer HORM, détachez tous les disques amovibles à l'exception de la carte SD insérée dans le produit.
- Lorsque HORM est activé, le voyant sur le Display Module devient orange tout de suite, mais mettez l'équipement hors tension uniquement après avoir confirmé que le voyant d'état du Box Module est devenu rouge.
- Lorsque HORM est activé ou immédiatement après la veille prolongée, la sauvegarde ou la récupération du système ne s'exécutera pas correctement. Effectuer la sauvegarde ou la récupération du système après avoir désactivé HORM et mis le produit hors tension.
- Si un système configuré à la veille prolongée ou avec HORM activé est stocké sur un disque système, n'utilisez pas ce disque système sur un autre équipement Box Module.

▲ ATTENTION

RISQUE DE DETERIORATION DU MATERIEL

Peu importe le paramètre Write Filter, ne coupez pas l'alimentation immédiatement après avoir mettre le produit sous tension.

Le non-respect de ces instructions peut provoquer des blessures ou des dommages matériels.

AVIS

PERTE DE DONNÉES

Ne coupez pas l'alimentation pendant l'écriture vers un périphérique de stockage qui n'est pas protégé par le Write Filter.

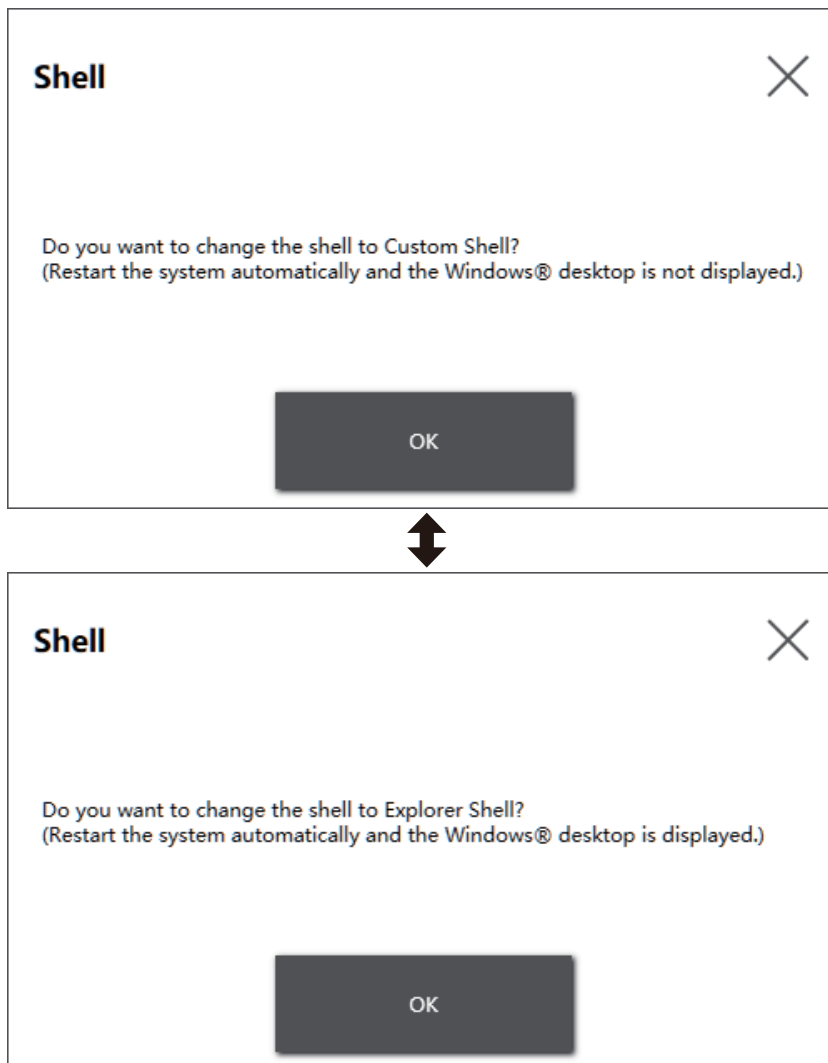
Le non-respect de ces instructions peut provoquer des dommages matériels.

Shell

Vous pouvez masquer le bureau Windows® en passant de l'Explorer shell au custom shell. En ce faisant, vous pouvez supprimer les fonctions Windows® comme le panneau de configuration.

Custom Shell : le bureau Windows® n'est pas affiché.

Explorer Shell : le bureau Windows® est affiché.

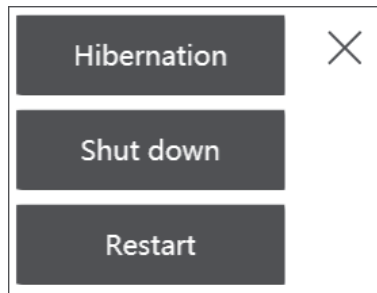


NOTE:

- Installez les applications dans l'Explorer Shell.
- Lors du passage au shell personnalisé, les fonctionnalités affichées dans l'Explorer Shell (telles que le bureau Windows®, le menu Démarrer, la barre des tâches) ne peuvent pas être utilisées.

Power

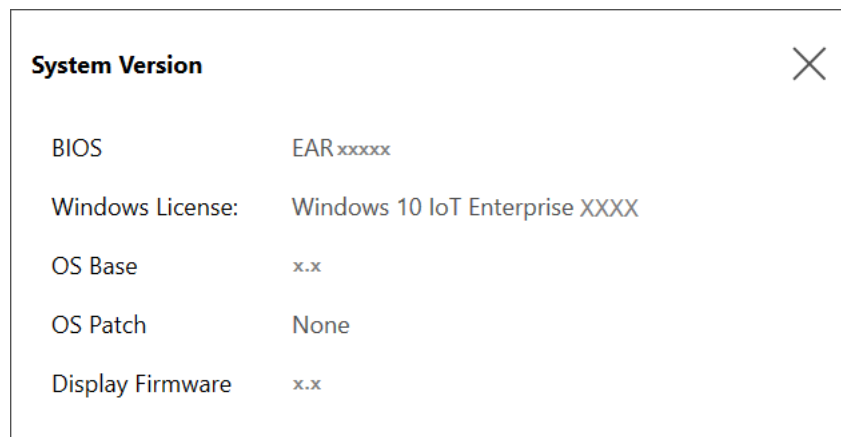
Utilisez cette fonction pour faire fonctionner l'alimentation électrique du produit.



NOTE: Lorsque HORM est activé, l'utilisation de l'icône de mise en Hibernation pour mettre le système d'exploitation en veille prolongée remplacera l'état enregistré antérieurement dans HORM par l'état système actuel. Lorsque vous redémarrez le système, le système démarre dans l'état enregistré à la mise en veille prolongée. Après cela, même si HORM est activé, si l'alimentation est coupée, le système retourne à l'état enregistré à la mise en veille prolongée.

System

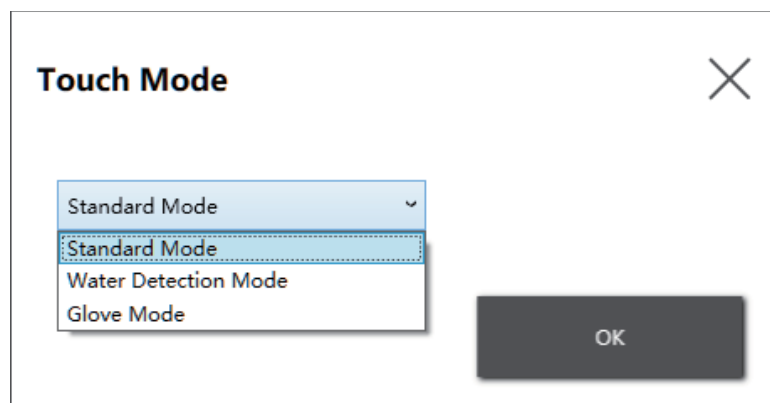
Affiche la version du microprogramme du produit, BIOS et le système d'exploitation.



Touch Mode

Les trois modes suivants sont disponibles pour prendre en charge votre environnement d'utilisation. Sélectionnez le mode selon votre environnement d'utilisation.

NOTE: Cette fonction n'est disponible que sur les modèles avec un écran tactile capacitif projeté.



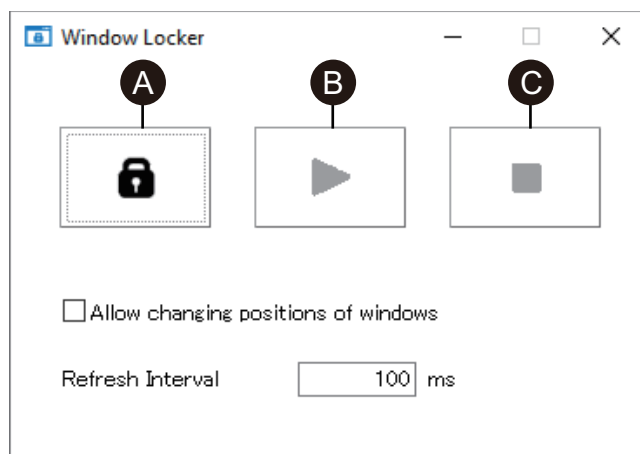
Standard Mode	Factory default. Convient aux opérations tactiles avec votre doigt.
Water Detection Mode	Mode où les entrées tactiles sont désactivées lorsqu'il y a de liquides, par exemple des gouttes d'eau, sur l'écran. Pratique pour empêcher le mauvais fonctionnement de l'écran tactile en raison qu'il y a des liquides sur l'écran. Après avoir essuyé les liquides ou les autres substances étrangères de l'écran, les entrées tactiles sont activées dans 2 secondes environ.
Glove Mode	Mode qui convient à une utilisation avec des gants, par exemple, des gants en caoutchouc. NOTE: <ul style="list-style-type: none"> • Selon le type de gant, l'opération ne pourrait peut-être pas être possible. • Puisque la sensibilité tactile est augmentée dans ce mode, elle est plus susceptible aux bruits dans l'environnement.

System Monitor

L'icône affiche le system monitor. Pour plus d'informations, consultez [Moniteur système](#), page 138.

Window Locker

Si pour une raison quelconque, la connexion à l'écran externe est désactivée, la fenêtre d'application affichée peut être déplacée vers une autre position ou un autre écran. À l'aide du Window Locker, lorsque les applications sont démarrées, vous pouvez les afficher dans une position fixe de sorte qu'après avoir reconnecté les écrans externes, vous puissiez afficher la fenêtre d'application dans le même écran et la même position qu'au préalable.



- A. LOCK
- B. PLAY
- C. STOP

1. Démarrez toutes les fenêtres d'application pour définir leurs positions d'affichage et quel affichage à utiliser.

NOTE: Si vous enregistrez la position d'affichage pendant que l'application est en mode plein écran, la enregistrer pourrait ne pas afficher correctement.

2. Déplacez chaque fenêtre vers la position d'affichage désirée.
3. Exécutez Window Locker partir du Launcher.

4. Sélectionnez **LOCK** pour enregistrer la position de l'écran.

NOTE:

- Les tailles des fenêtres sont fixées sur la taille lorsque l'option **LOCK** est sélectionnée.
- En saisissant une durée dans **Refresh Interval**, si vous modifiez la taille ou la position de la fenêtre après avoir appuyé sur **PLAY**, la taille de la fenêtre reviendra à sa taille et à sa position originales lorsque la durée s'écoule. Si vous cochez la case **Allow changing positions of windows** après avoir appuyé sur **PLAY**, même si la durée saisie s'écoule, la fenêtre demeurera dans sa position changée, mais la taille de la fenêtre reviendra à sa taille originale.
- La plage d'entrées **Refresh Interval** est de 100 ms à 86 400 000 ms (24 heures).

5. Sélectionnez **PLAY**. Chaque fois que la fenêtre de l'application s'ouvre, elle apparaît automatiquement dans la position enregistrée.

NOTE:

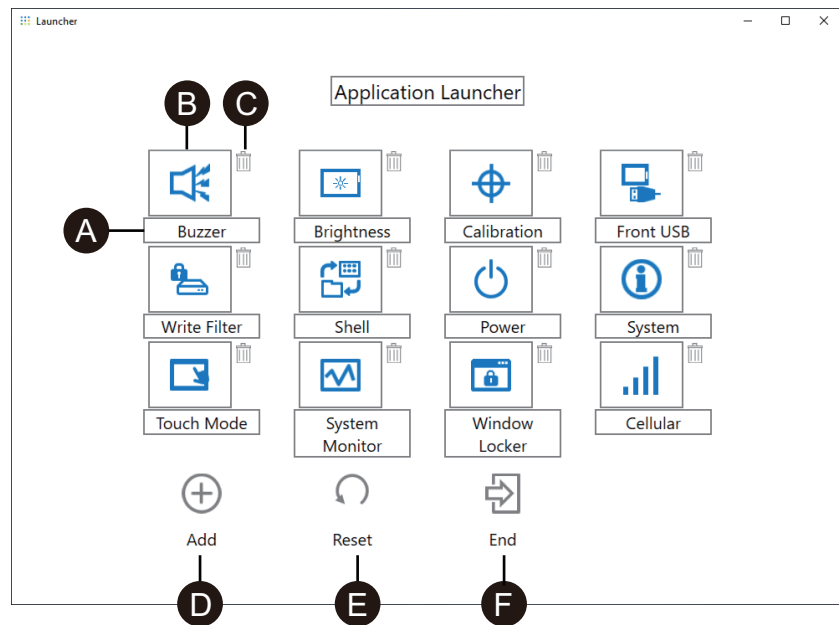
- Lors de l'enregistrement des positions de fenêtre, assurez-vous que le Write Filter est désactivé. Si le Write Filter est activé, les informations enregistrées seront effacées lorsque le système d'exploitation est redémarré. Une fois l'enregistrement terminé, nous vous recommandons de réactiver le Write Filter.
- Pour libérer temporairement la position fixe, sélectionnez **STOP**. Pour revenir à la position fixe, sélectionnez **PLAY**.
- Après avoir enregistré la position d'affichage de la fenêtre, la connexion ou la déconnexion d'un écran externe fait perdre les positions d'affichage. Si vous ajoutez une connexion ou une déconnexion, il faut enregistrer à nouveau la position d'affichage. Cependant, si vous revenez à la même configuration avant la connexion ou la déconnexion de l'écran externe, les informations sur la position d'affichage enregistrée sont appliquées pour que vous n'ayez pas besoin de configurer les informations d'affichage à nouveau.
- Vous ne pouvez peut-être pas enregistrer normalement la position d'affichage des fenêtres portant le même nom ou des applications telles que Windows® Media Player, qui ont plusieurs fenêtres internes.
- Après avoir enregistré la position d'affichage de la fenêtre avec Window Locker, le changement du placement ou de la résolution de l'écran pourrait faire afficher la fenêtre incorrectement. Si vous modifiez les paramètres de l'écran, enregistrez à nouveau la position d'affichage de la fenêtre.

Cellular

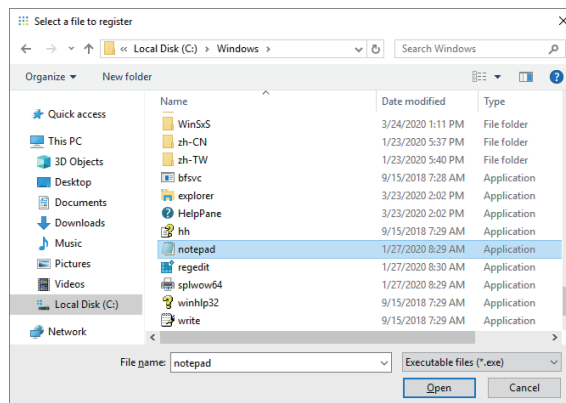
Vous pouvez utiliser l'unité d'interface en option et une carte SIM pour la communication de données à l'aide d'ondes radio 3G, 4G et LTE. Double-cliquez sur cette icône pour ouvrir les paramètres standard de Windows et effectuer des réglages pour la communication des données.

Edit

Vous pouvez utiliser cette fonction pour personnaliser les icônes affichées sur le Launcher. Vous pouvez également ajouter une application à l'écran.



- A. Vous pouvez modifier le nom de l'icône.
- B. Vous pouvez changer l'application affichée. Cliquez pour afficher un écran dans lequel vous pouvez sélectionner le fichier .exe de l'application. Sélectionnez le fichier .exe de l'application que vous souhaitez afficher.

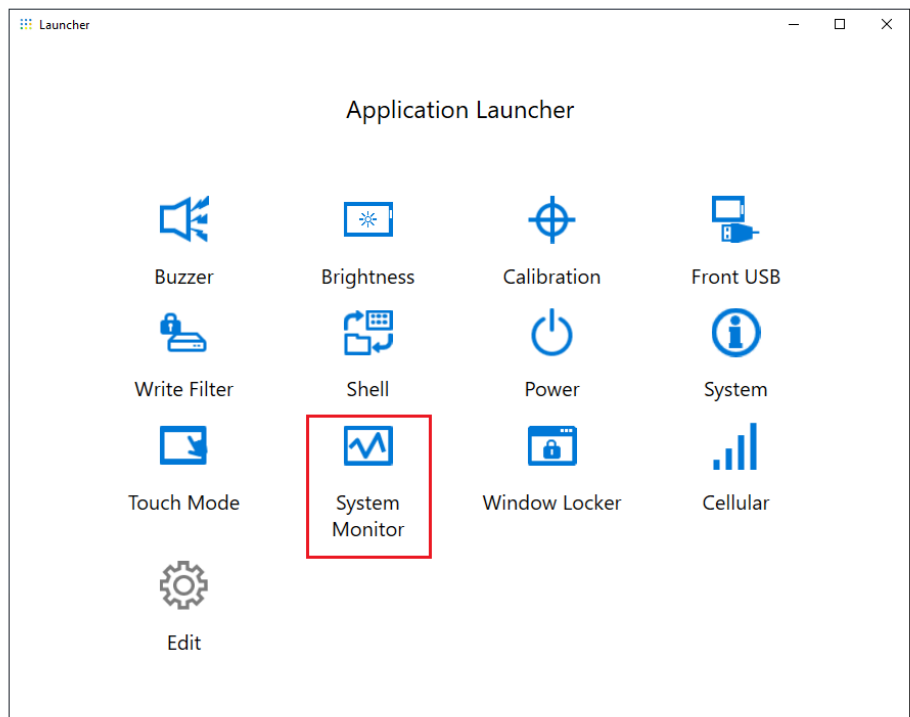


- C. Cliquez sur cette coche pour supprimer l'icône.
- D. Ajoutez l'application affichée. Cliquez pour afficher un écran dans lequel vous pouvez sélectionner le fichier .exe de l'application. Sélectionnez le fichier .exe de l'application que vous souhaitez afficher.
- E. Rétablit les paramètres par défaut de l'icône.
- F. Ce bouton quitte le mode Edit.

Moniteur système

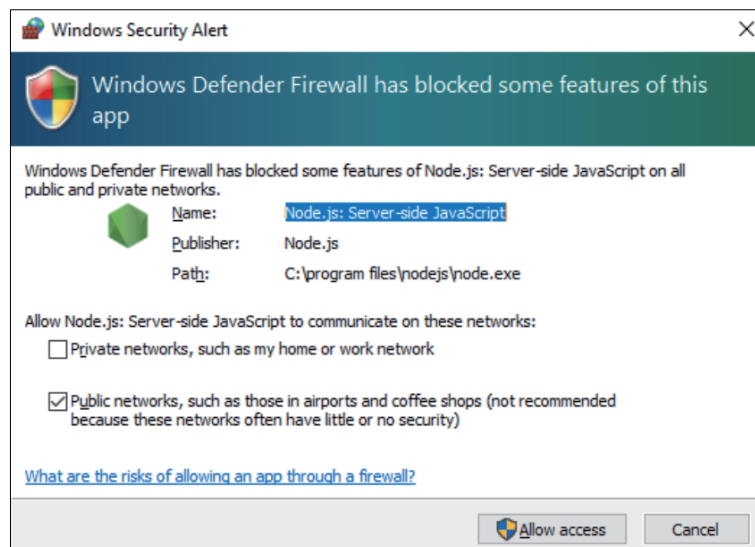
Comment exécuter System Monitor

Ce produit est équipé de notre propre system monitor - un tableau de bord créé par Node-RED. Vous pouvez démarrer system monitor à l'aide de l'icône de System Monitor dans Launcher.



La première fois que System Monitor est démarrée, l'écran de configuration Microsoft Edge s'affiche. L'écran Alerte de sécurité Windows s'affichera aussi. Sélectionnez **Allow access** si vous permettez à d'autres ordinateurs sur le réseau d'utiliser le tableau de bord ; sinon, sélectionnez **Cancel**.

NOTE: Lorsque vous décidez s'il faut autoriser l'accès, prenez en considération la sécurité.



Mise à jour de Node.js et de Node-RED

Utilisez toujours les versions les plus récentes de Node.js et de Node-RED. Pour la procédure d'installation de la version la plus récente, consultez l'URL suivante.

<https://www.pro-face.com/trans/en/product/1086.html>

Changement des droits d'accès pour les fichiers Node-RED

Pour utiliser Node-RED en toute sécurité, configurez-le pour que les fichiers Node-RED nécessitent des droits d'administrateur. Pour la méthode de configuration, consultez l'URL suivante.

<https://www.pro-face.com/trans/en/product/1086.html>

Modification et création de tableaux de bord

La dernière version du tableau de bord que nous fournissons est publiée à l'URL suivante. Téléchargez-la au besoin. Vous pouvez également modifier le tableau de bord ou en créer un nouveau. Pour le processus de modification, consultez l'URL suivante :

<https://www.pro-face.com/trans/en/product/1086.html>

API de moniteur système

L'API est publié sur notre site Web. Pour le fichier à télécharger, consultez API, page 148.

TPM

Ce produit est équipé du module TPM 2.0.

Activez ou désactivez TPM selon les lois, les règlements et les normes de chaque pays.

TPM est activé par défaut.

NOTE: Activez BitLock pour sécuriser davantage votre système.

Processus de configuration du module TPM

1. Mettez le produit sous tension.
2. Pour désactiver le module TPM, appuyez sur [CTRL]+[D]; pour l'activer, appuyez sur [CTRL]+[E].
3. Après avoir mis à jour ce paramètre, l'écran de démarrage affiche **TPM Disabled** ou **TPM Enabled**.

```
Press <DEL> or <ESC> to enter setup.  
TPM Disabled.  
Press F2 to reset system.
```

```
Press <DEL> or <ESC> to enter setup.  
TPM Enabled.  
Press F2 to reset system.
```

Logiciel Trellix

Introduction

En achetant la licence Trellix en option (PFXYP6LSMCA) et en utilisant le logiciel Trellix, vous pouvez améliorer la sécurité de ce produit. Pour les fonctions logicielles et comment utiliser le logiciel, consultez l'URL suivante pour rechercher le manuel connexe.

<https://docs.trellix.com/bundle>

Voici comment installer le logiciel et rechercher le manuel.

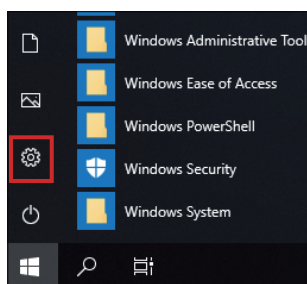
Installation

1. Insérez le stockage USB de la licence Trellix dans le produit.
2. Exécutez **setup.exe** dans le stockage USB.
3. Le programme d'installation est exécuté.

Recherche du manuel

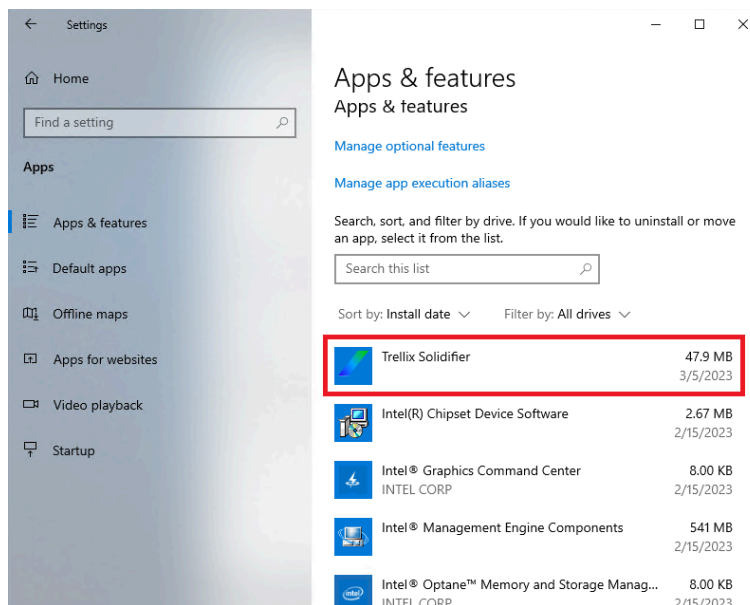
Voici comment rechercher le manuel du logiciel Trellix. Vérifiez d'abord la version du logiciel.

1. Cliquez sur le bouton **Paramètres**.

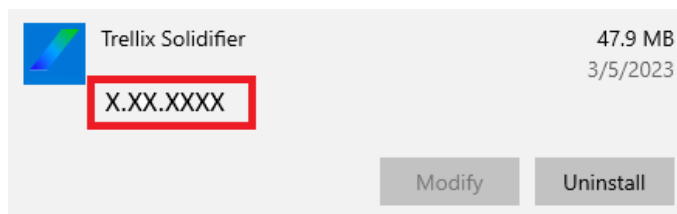


2. Sélectionnez **App**.

3. Dans **Apps & features**, sélectionnez **Trellix Solidifier**.



4. Confirmez la version.



5. Fermez l'écran **App**.

6. Affichez <https://docs.trellix.com/bundle> dans le navigateur web.

7. Recherchez le manuel correspondant à la version prise en charge de **McAfee Application Control**.

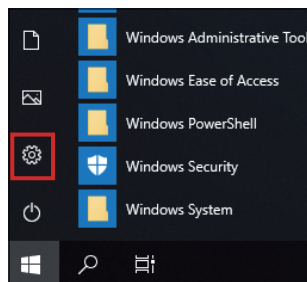
Désinstallation

Lors de la désinstallation, vous devez désinstaller les deux applications suivantes.

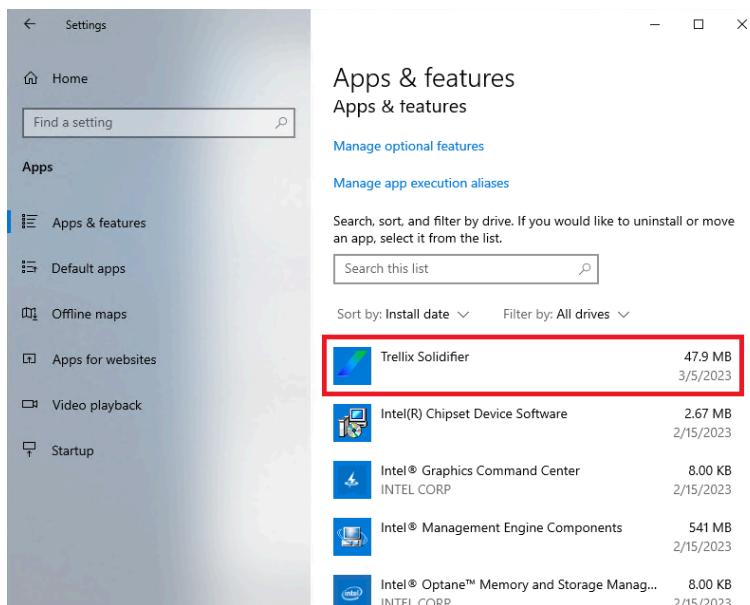
- Trellix Solidifier
- Trellix Installer

Les étapes de désinstallation sont les suivantes :

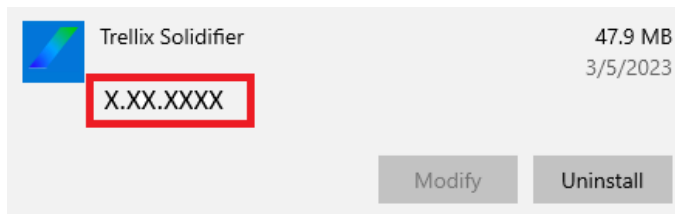
1. Cliquez sur le bouton **Paramètres**.



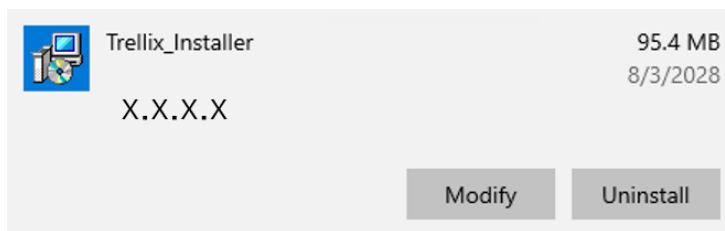
2. Dans **Apps & features**, sélectionnez **Trellix Solidifier**.



3. Sélectionnez **Uninstall**.



4. Suivez les mêmes étapes et sélectionnez **Trellix_Installer**, puis **Uninstall**.



Sauvegarde du système

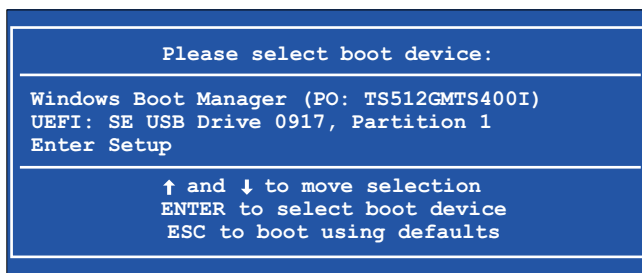
Après la configuration du produit, il est recommandé de sauvegarder le système. Préparez une mémoire USB disponible dans le commerce d'une taille de 32 Go ou plus, pour créer une clé USB de sauvegarde.

NOTE: Lorsque HORM est activé ou immédiatement après la veille prolongée, la sauvegarde ou la récupération du système ne s'exécute pas correctement. Effectuer la sauvegarde ou la récupération du système après avoir désactivé HORM et mis le produit hors tension.

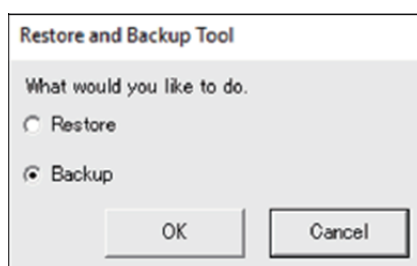
Création de l'USB de sauvegarde

1. Préparez une clé USB disponible dans le commerce.
2. Utilisez l'outil Recovery USB Creation Tool pour créer une clé USB de récupération. Téléchargez l'outil Recovery USB Creation Tool à partir de l'URL suivante et créez une clé USB de récupération en suivant les instructions sur le site Web.
<https://www.pro-face.com/trans/en/manual/1085.html>
3. Insérez la clé USB de récupération créée à l'aide de Recovery USB Creation Tool dans le produit.

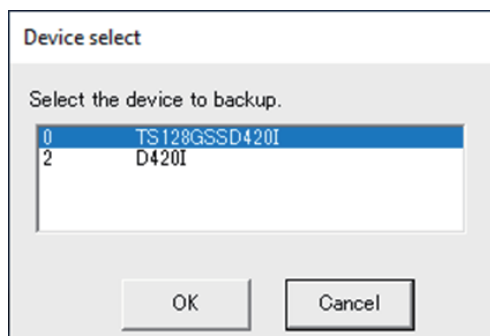
4. Mettez le produit sous tension.
5. Pendant que l'écran de démarrage est affiché, appuyez sur la touche [F7].
6. Saisissez le mot de passe (mot de passe par défaut : Pw#12345).
7. Dans l'écran suivant, sélectionnez l'USB de récupération.



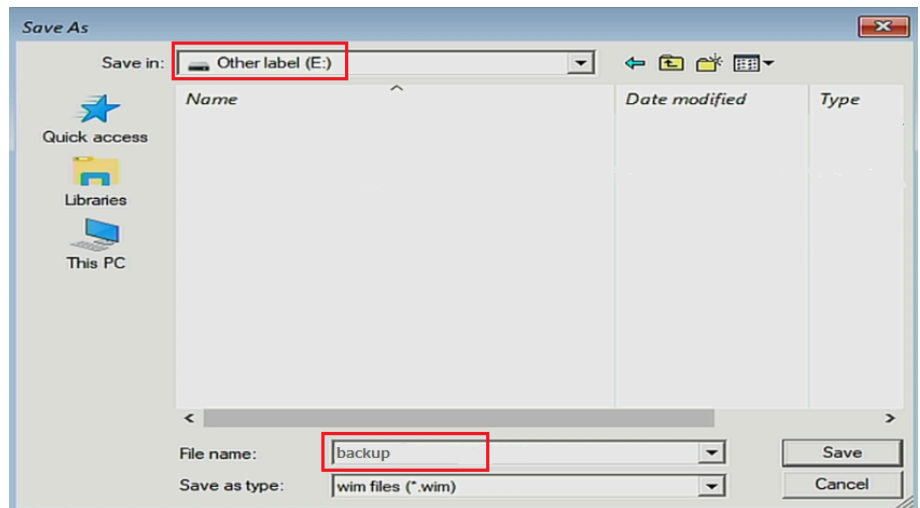
8. Sélectionnez **Backup** > **OK**.



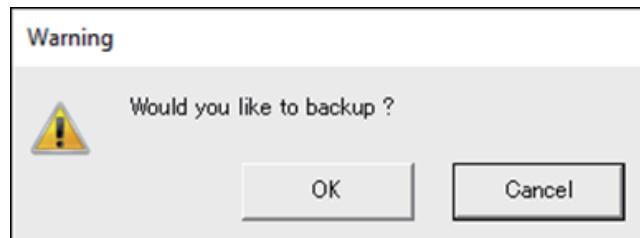
9. Sélectionnez le disque à sauvegarder. Seul le lecteur C peut être sauvegardé. Si plusieurs périphériques de stockage sont affichés dans la boîte de dialogue, sélectionnez le périphérique de stockage du lecteur C. S'il y a seulement un périphérique de stockage, l'écran suivant n'apparaît pas ; passez à l'étape 10.



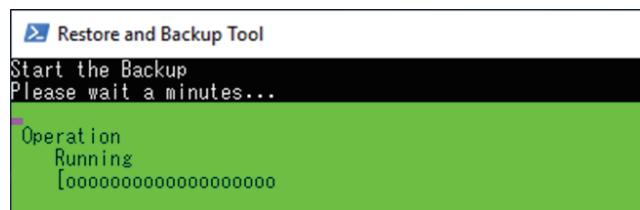
- Sélectionnez le lecteur intitulé 'Other label', entrez un nom de fichier et sélectionnez **Save** ou **Open**.



- Sur l'écran de confirmation, sélectionnez **OK**.



- La sauvegarde est lancée.



- Une fois la sauvegarde terminée, l'écran suivant s'affiche. Retirez la clé USB de sauvegarde du produit, puis sélectionnez **Restart** ou **Shutdown**.



Pour restaurer le système, consultez Récupération du système, page 145.

Récupération du système

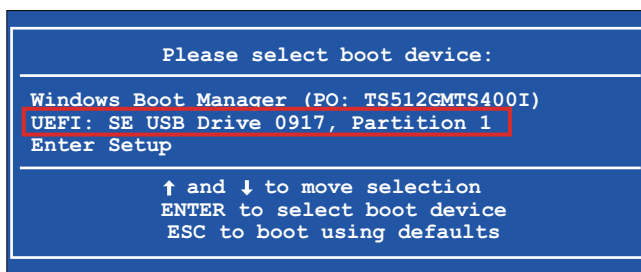
Pour récupérer le système, un support de récupération est requis. Préparez l'USB de récupération en option (PFXY6RUSW10B) que vous avez achetée ou l'USB de récupération créée à l'aide de l'outil Recovery USB Creation Tool.

NOTE:

- L'USB de récupération en option récupère uniquement le système d'exploitation. Si vous avez besoin d'une sauvegarde en plus de la restauration du système d'exploitation, consultez *Sauvegarde du système*, page 143.
- Lorsque HORM est activé ou immédiatement après la veille prolongée, la sauvegarde ou la récupération du système ne s'exécutera pas correctement. Effectuer la sauvegarde ou la récupération du système après avoir désactivé HORM et mis le produit hors tension.

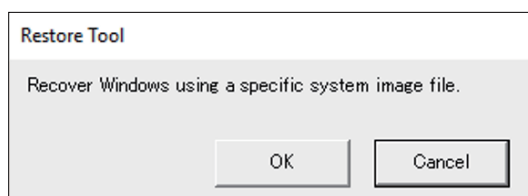
1. Insérez le support de récupération dans ce produit.
2. Mettez le produit sous tension.
3. Pendant que l'écran de démarrage est affiché, appuyez sur la touche [F7].
4. Saisissez le mot de passe (mot de passe par défaut : Pw#12345).
5. Sélectionnez le nom du support de récupération.

NOTE: Pour l'USB de récupération en option, le nom commence par 'UEFI'. (Le nom ci-dessous est pour référence seulement.)

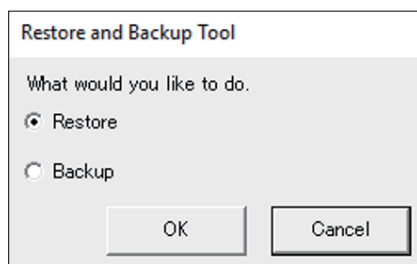


6. Si vous récupérez le système avec la clé USB de récupération en option, sélectionnez **OK**. Pour restaurer le système à l'aide d'une clé USB de récupération créée à l'aide de l'outil Recovery USB Creation Tool, sélectionnez **Restore > OK**.

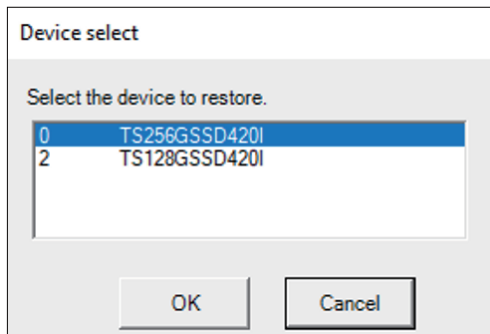
Lors de l'utilisation de la clé USB de récupération en option



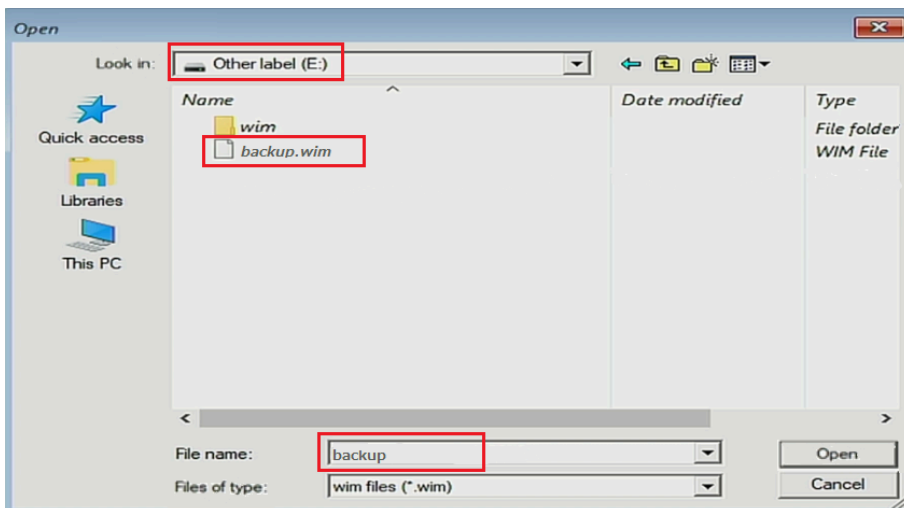
Lors de l'utilisation d'une clé USB de récupération créée à l'aide de l'outil Recovery USB Creation Tool



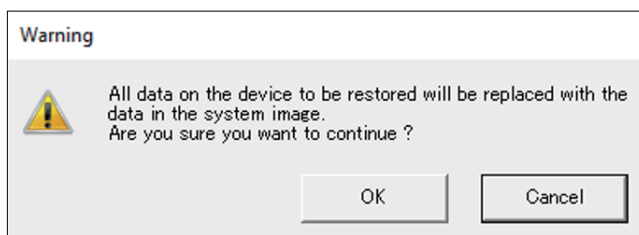
- 7. Sélectionnez le disque à récupérer. S'il y a seulement un stockage, l'écran suivant n'apparaît pas ; passez à l'étape 8.



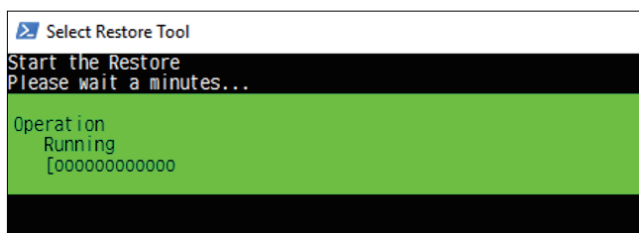
- 8. Si vous utilisez la clé USB de récupération en option ou s'il n'y a qu'un seul fichier de sauvegarde (fichier *.wim) dans la clé USB de récupération créée à l'aide de l'outil Recovery USB Creation Tool, passez à l'étape 9. Si vous utilisez une clé USB de récupération créée à l'aide de l'outil Recovery USB Creation Tool, sélectionnez le lecteur intitulé 'Other label' > sélectionnez le fichier de sauvegarde wim > sélectionnez **Open**.



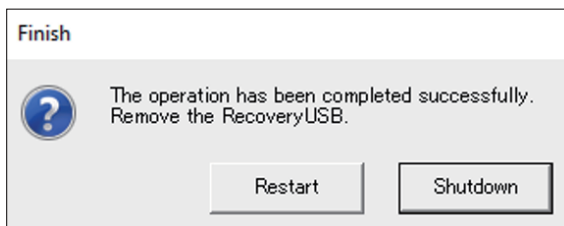
- 9. Sur l'écran de confirmation, sélectionnez **OK**.



- 10. La récupération est lancée.



11. Une fois la récupération terminée et l'écran suivant s'affiche, retirez le support de récupération du produit et sélectionnez **Restart** ou **Shutdown**.



API

L'API est publiée à l'URL suivante.

<https://www.pro-face.com/trans/en/manual/1085.html>

API	Fichier
API de moniteur système	PFXPHMIP6_SysMonApi_Ver.x.x.zip PFXPHMIP6_RAS_API_WDT_Ver.x.x.zip PFXPHMIP6_ERROR_LED_API_Ver.x.x.zip

NOTE: Pour le manuel de l'API de moniteur système, reportez-vous à ce qui suit.

<https://www.pro-face.com/trans/en/product/1086.html>

Schneider Electric Japan Holdings Ltd.

4-4-9 Kitahama, Chuo-ku
Osaka, 541-0041 JAPAN

+ 81 (0) 50 4561 4800

www.pro-face.com

Les normes, spécifications et conceptions pouvant changer de temps à autre, veuillez demander la confirmation des informations figurant dans cette publication.

© 2024 – Schneider Electric Japan Holdings Ltd. Tous droits réservés

PS6000-BASIC-MM01-FR.01