

# Serie PS6000 Basic Box/Model

## Guida utente

PS6000-BASIC-MM01-IT.01

11/2024

# Informazioni di carattere legale

Le informazioni contenute nel presente documento contengono descrizioni generali, caratteristiche tecniche e/o raccomandazioni relative ai prodotti/soluzioni.

Il presente documento non è inteso come sostituto di uno studio dettagliato o piano schematico o sviluppo specifico del sito e operativo. Non deve essere utilizzato per determinare idoneità o affidabilità dei prodotti/soluzioni per applicazioni specifiche dell'utente. Spetta a ciascun utente eseguire o nominare un esperto professionista di sua scelta (integratore, specialista o simile) per eseguire un'analisi del rischio completa e appropriata, valutazione e test dei prodotti/soluzioni in relazione all'uso o all'applicazione specifica.

Il marchio Pro-face e qualsiasi altro marchio registrato di Schneider Electric SE e delle sue consociate citati nel presente documento sono di proprietà di Schneider Electric SE o delle sue consociate. Tutti gli altri marchi possono essere marchi registrati del rispettivo proprietario.

Il presente documento e il relativo contenuto sono protetti dalle leggi vigenti sul copyright e vengono forniti esclusivamente a titolo informativo. Si fa divieto di riprodurre o trasmettere il presente documento o parte di esso, in qualsiasi formato e con qualsiasi metodo (elettronico, meccanico, fotocopia, registrazione o altro modo), per qualsiasi scopo, senza previa autorizzazione scritta di Schneider Electric.

Schneider Electric non concede alcun diritto o licenza per uso commerciale del documento e del relativo contenuto, a eccezione di una licenza personale e non esclusiva per consultarli "così come sono".

Schneider Electric si riserva il diritto di apportare modifiche o aggiornamenti relativi al presente documento o ai suoi contenuti o al formato in qualsiasi momento senza preavviso.

**Nella misura in cui sia consentito dalla legge vigente, Schneider Electric e le sue consociate non si assumono alcuna responsabilità od obbligo per eventuali errori od omissioni nel contenuto informativo del presente materiale, o per qualsiasi utilizzo non previsto o improprio delle informazioni ivi contenute.**

---

# Sommario

Informazioni di sicurezza .....	6
Informazioni sul manuale .....	7
Panoramica .....	13
Numero di modello configurabile su ordinazione (CTO) .....	13
Nomi dei modelli .....	14
Contenuto della confezione .....	14
Certificazioni e Standard .....	16
Dichiarazione della Commissione federale delle comunicazioni sulle interferenze in radiofrequenza - per USA .....	17
Installazione in siti pericolosi - Per USA e Canada .....	18
Accessori .....	20
Accessori .....	20
Accessori per la manutenzione .....	21
Identificazione di parti e funzioni .....	23
Box Module .....	23
Basic Box .....	23
Indicazioni LED del Box Module .....	24
Display Module .....	25
12 pollici e 15 pollici .....	25
10 pollici wide, 12 pollici wide, 15 pollici wide, 19 pollici wide, 22 pollici wide .....	26
Indicazioni LED del Display Module .....	26
Specifiche .....	27
Specifiche generali .....	27
Specifiche elettriche .....	27
Specifiche ambientali .....	29
Specifiche strutturali .....	30
Specifiche funzionali .....	34
Specifiche delle prestazioni .....	34
Specifiche dello schermo .....	35
Pannello touch .....	36
Orologio .....	36
Specifiche Interfaccia .....	37
Interfacce .....	37
Connessione interfacce .....	38
Interfaccia seriale (COM sul Box Module) .....	41
Dimensioni .....	43
Basic Box .....	43
Dimensioni esterne .....	43
Dimensioni con adattatore per montaggio a libro .....	44
Panel Type - Basic Model .....	45
Basic Model da 12 pollici .....	45
Basic Model da 15 pollici .....	46
Basic Model da 10 pollici wide .....	46
Basic Model da 12 pollici wide .....	47
Basic Model da 15 pollici wide .....	48
Basic Model da 19 pollici wide .....	48
Basic Model da 22 pollici wide .....	49

Dispositivo di fissaggio dell'installazione .....	49
Installazione e cablaggio .....	50
Requisiti per l'installazione.....	50
Installazione del Box Module .....	53
Introduzione.....	53
Montaggio a parete .....	54
Montaggio piatto .....	54
Montaggio a libro.....	55
Installazione del Panel Type .....	56
Dimensioni del cutout del pannello .....	56
Procedura di installazione .....	57
Procedura di rimozione .....	59
Cablaggio dell'alimentazione .....	61
Preparazione del cavo di alimentazione CC .....	61
Collegamento del cavo di alimentazione CC.....	62
Precauzioni sulla tensione di alimentazione.....	64
Messa a terra.....	64
Installazione M.2 SSD .....	66
Introduzione .....	66
Sostituzione dell'unità M.2 SSD per memoria principale .....	66
Installazione dell'unità M.2 SSD per memoria secondaria .....	70
Installazione della scheda SD .....	73
Introduzione.....	73
Inserire la SD Card .....	74
Rimuovere la SD Card .....	76
Installazione della modulo di memoria .....	78
Installazione DIMM.....	78
Installazione/sostituzione della DIMM .....	79
Installazione dell'interfaccia opzionale .....	81
Procedure di installazione comuni .....	81
RS-232C isolato x 2.....	82
RS-422/485 isolato x 2 .....	88
Ethernet (GbE IEEE1588).....	96
WiFi/Bluetooth con antenne .....	101
Cellulare 4G .....	107
Morsetto serracavo USB Tipo A/Tipo C.....	113
Fissaggio del morsetto serracavo USB .....	113
Rimozione del morsetto serracavo USB.....	115
Copertura USB anteriore .....	115
Manutenzione .....	117
Pulizia regolare.....	117
Punti di controllo periodico.....	117
Sostituzione del Display Module.....	118
Introduzione.....	118
Rimozione del Display Module dal Box Module.....	119
Installazione del Display Module sul Box Module .....	119
Sostituzione della guarnizione d'installazione .....	120
Introduzione.....	120
Installazione della guarnizione d'installazione .....	121
Sostituzione della batteria e della retroilluminazione .....	121
Servizio postvendita .....	122

Cybersicurezza .....	123
Linee guida sulla sicurezza informatica .....	123
Impostazioni delle funzioni del sistema .....	124
Caratteristiche principali .....	124
Primo avvio .....	124
Windows Update .....	125
UEFI BIOS .....	125
Menu di configurazione del UEFI BIOS .....	125
Cambio della password del UEFI BIOS .....	126
Impostazioni delle interfacce seriali sul Box Module .....	127
In-Band ECC .....	127
Turbo Mode .....	128
Launcher.....	128
Avvio di Launcher.....	128
Buzzer.....	129
Brightness .....	130
Calibration .....	131
Front USB .....	131
Write Filter .....	132
HORM.....	133
Shell .....	135
Power .....	135
System.....	136
Touch Mode.....	136
System Monitor.....	137
Window Locker .....	137
Cellular.....	138
Edit .....	138
System Monitor.....	139
Come utilizzare System Monitor .....	139
Aggiornamento Node.js e Node-RED.....	140
Modifica delle autorizzazioni di accesso per file correlati a Node-RED .....	141
Modifica e creazione di dashboard .....	141
API del System Monitor .....	141
TPM.....	141
Software Trellix.....	142
Introduzione.....	142
Installazione .....	142
Ricerca di manuali.....	142
Disinstallazione.....	143
Backup del sistema .....	144
Ripristino del sistema .....	146
API .....	148

# Informazioni di sicurezza

## Informazioni importanti

Leggere attentamente queste istruzioni e osservare l'apparecchiatura per familiarizzare con i suoi componenti prima di procedere ad attività di installazione, uso, assistenza o manutenzione. I seguenti messaggi speciali possono comparire in diverse parti della documentazione oppure sull'apparecchiatura per segnalare rischi o per richiamare l'attenzione su informazioni che chiariscono o semplificano una procedura.



L'aggiunta di questo simbolo a un'etichetta di "Pericolo" o "Avvertimento" indica che esiste un potenziale pericolo da shock elettrico che può causare lesioni personali se non vengono rispettate le istruzioni.



Questo simbolo indica un possibile pericolo. È utilizzato per segnalare all'utente potenziali rischi di lesioni personali. Rispettare i messaggi di sicurezza evidenziati da questo simbolo per evitare da lesioni o rischi all'incolumità personale.

### **PERICOLO**

**PERICOLO** indica una situazione di potenziale rischio che, se non evitata, **può provocare** morte o gravi infortuni.

### **AVVERTIMENTO**

**AVVERTIMENTO** indica una situazione di potenziale rischio che, se non evitata, **può provocare** morte o gravi infortuni.

### **ATTENZIONE**

**ATTENZIONE** indica una situazione di potenziale rischio che, se non evitata, **può provocare** ferite minori o leggere.

### **AVVISO**

Un **AVVISO** è utilizzato per affrontare delle prassi non connesse all'incolumità personale.

## Nota

Manutenzione, riparazione, installazione e uso delle apparecchiature elettriche si devono affidare solo a personale qualificato. Schneider Electric non si assume alcuna responsabilità per qualsiasi conseguenza derivante dall'uso di questo materiale.

Il personale qualificato è in possesso di capacità e conoscenze specifiche sulla costruzione, il funzionamento e l'installazione di apparecchiature elettriche ed è addestrato sui criteri di sicurezza da rispettare per poter riconoscere ed evitare le condizioni a rischio.

# Informazioni sul manuale

## Scopo del documento

Il presente manuale descrive la configurazione e l'uso del Basic Box Module, del Display Module e del Panel Type della serie PS6000.

La serie PS6000 è progettata per funzionare in ambienti industriali.

## Osservazioni sulla validità

La presente documentazione è valida per Serie PS6000 Basic Box e Model.

Le caratteristiche dei prodotti descritti in questo documento corrispondono a quelle disponibili su [www.pro-face.com](http://www.pro-face.com). Nell'ambito della nostra strategia aziendale per un miglioramento costante, è possibile che il contenuto della documentazione venga revisionato nel tempo per migliorare la chiarezza e la precisione. Se si notano differenze tra le caratteristiche riportate in questo documento e quelle riportate su [www.pro-face.com](http://www.pro-face.com), considerare [www.pro-face.com](http://www.pro-face.com) contenente le informazioni più recenti.

## Marchi depositati

Microsoft® e Windows® sono marchi depositati di Microsoft Corporation negli Stati Uniti e/o in altre nazioni.

Intel Atom® è un marchio registrato di Intel Corporation.

QR Code è un marchio registrato di DENSO WAVE INCORPORATED in Giappone e in altri paesi.

I nomi dei prodotti presenti in questo manuale possono essere marchi depositati appartenenti ai rispettivi proprietari.

## Lingue disponibili del presente documento

Il presente documento è disponibile nelle seguenti lingue:

- Inglese (PS6000-BASIC-MM01-EN)
- Francese (PS6000-BASIC-MM01-FR)
- Tedesco (PS6000-BASIC-MM01-DE)
- Spagnolo (PS6000-BASIC-MM01-ES)
- Italiano (PS6000-BASIC-MM01-IT)
- Cinese (PS6000-BASIC-MM01-CS)
- Giapponese (PS6000-BASIC-MM01-JA)
- Coreano (PS6000-BASIC-MM01-KO)

## Documenti correlati

È possibile scaricare i manuali relativi a questo prodotto, per esempio il manuale software, dal pagian di download Pro-face ([www.pro-face.com/trans/en/manual/1085.html](http://www.pro-face.com/trans/en/manual/1085.html)).

## Informazioni sulla terminologia non inclusiva o non sensibile

In qualità di azienda responsabile e inclusiva, Schneider Electric aggiorna costantemente le sue comunicazioni e i suoi prodotti che contengono una terminologia non inclusiva o indelicata. Tuttavia, nonostante questi sforzi, i nostri contenuti possono ancora contenere termini ritenuti inappropriati da alcuni clienti.

## Informazioni relative al prodotto

Se l'apparecchiatura è utilizzata in modi diversi da quelli indicati dal fabbricante, la protezione fornita dall'apparecchiatura potrebbe risultarne compromessa.

### PERICOLO

#### **RISCHIO DI SCARICA ELETTRICA, ESPLOSIONE O ARCO ELETTRICO**

- Disattivare tutte le alimentazioni elettriche del dispositivo prima di smontare coperture o elementi dal sistema e prima di installare o togliere qualsiasi accessorio, componente hardware o cavo.
- Staccare il cavo di alimentazione dal prodotto e dall'alimentazione prima di installare o rimuovere il prodotto.
- Per verificare che l'alimentazione sia disattivata, dove e quando indicato usare sempre un rilevatore di tensione correttamente tarato.
- Prima di ricollegare l'alimentazione al prodotto rimontare e fissare tutte le coperture e i componenti del sistema.
- Utilizzare questo prodotto solo con il valore di tensione specificato. Questo prodotto utilizza alimentazione da 12 a 24 Vcc. Prima di collegare il dispositivo, controllare sempre se l'alimentazione è CC.
- Quando si usa questo prodotto in ambienti pericolosi di Classe I, Divisione 2, Gruppi A, B, C, e D, installare questo prodotto in un contenitore che impedisca all'operatore di toccarne la parte posteriore senza uso di utensili.

**Il mancato rispetto di queste istruzioni provocherà morte o gravi infortuni.**

Gli indicatori di allarme grave e le funzioni di sistema richiedono componenti hardware di protezione indipendenti e ridondanti e/o la presenza di interblocchi meccanici.

In caso di riavvio, lasciar passare almeno 10 secondi tra lo spegnimento e la riaccensione dell'apparato. Se viene riavviato troppo presto, potrebbe non funzionare correttamente.

Nel caso in cui lo schermo non possa essere letto correttamente, per esempio, se la retroilluminazione non funziona, potrebbe essere difficile o impossibile identificare una funzione. Le funzioni che potrebbero presentare rischi se non eseguite immediatamente, come la chiusura del carburante, dovranno essere fornite indipendentemente dall'apparato. Nel progettare il sistema di controllo della macchina, si deve tenere in conto l'eventualità di un guasto della retroilluminazione e che l'operatore non sia più in grado di controllare la macchina, o che commetta errori di controllo.



## ▲ AVVERTIMENTO

### PERDITA DI CONTROLLO

- Il progettista di qualsiasi schema di controllo deve prendere in considerazione le modalità di errore potenziali dei vari percorsi di controllo e, per le funzioni di controllo particolarmente critiche, deve garantire il raggiungimento di uno stato di sicurezza durante e dopo uno di tali errori. Esempi di funzioni di controllo critiche sono ad esempio l'arresto di emergenza e gli stop di fine corsa, l'interruzione dell'alimentazione e il riavvio.
- Per le funzioni di controllo critiche occorre prevedere linee separate o ridondanti.
- Le linee di controllo di sistema possono comprendere collegamenti di comunicazione. È necessario considerare le implicazioni di ritardi imprevisti nelle trasmissioni o problemi di collegamento.
- Osservare tutte le norme per la prevenzione degli incidenti e le normative di sicurezza locali.
- Prima della messa in servizio di questo prodotto, controllare singolarmente e integralmente il funzionamento di ciascuna implementazione di questo prodotto.
- Nel progettare il sistema di controllo della macchina si deve tenere in conto l'eventualità di un guasto permanente della retroilluminazione, che impedirebbe all'operatore di controllare il sistema o commettere errori di controllo.

**Il mancato rispetto di queste istruzioni può provocare morte, gravi infortuni o danni alle apparecchiature.**

Per ulteriori informazioni, fare riferimento a NEMA ICS 1.1 (ultima edizione), "Safety Guidelines for the Application, Installation, and Maintenance of Solid State Control" e a NEMA ICS 7.1 (ultima edizione), "Safety Standards for Construction and Guide for Selection, Installation, and Operation of Adjustable-Speed Drive Systems" o alla pubblicazione equivalente valida nel proprio paese.

**NOTA:** L'apparato è un dispositivo altamente configurabile e non si basa su un sistema operativo in tempo reale. Le modifiche al software e alle sue impostazioni sono da considerarsi implementazioni nuove, come specificato nei precedenti messaggi di avvertimento. Le modifiche possono riguardare, ad esempio:

- BIOS di sistema
- Sistema operativo
- Hardware installato
- Software installato

## ▲ AVVERTIMENTO

### FUNZIONAMENTO ANOMALO DELL'APPARECCHIATURA

- L'azionamento dell'apparato richiede esperienza di progettazione e programmazione di sistemi di controllo. Solo le persone in possesso di tali competenze sono autorizzate a programmare, installare, modificare e utilizzare questo prodotto.
- Attenersi a tutte le norme e direttive di sicurezza applicabili e a quelle locali.

**Il mancato rispetto di queste istruzioni può provocare morte, gravi infortuni o danni alle apparecchiature.**

## ▲ AVVERTIMENTO

### FUNZIONAMENTO ANOMALO DELL'APPARECCHIATURA

- Non utilizzare questo prodotto come unico sistema di controllo delle funzioni di sistema critiche, ad es. per avviare/arrestare il motore o comandare l'alimentazione.
- Non utilizzare quest'apparecchiatura come unico dispositivo di notifica per gli allarmi critici, come surriscaldamento o sovracorrente del dispositivo.
- Utilizzare esclusivamente il software fornito con questo prodotto. Se si usano altri software, verificare il funzionamento e la sicurezza prima dell'utilizzo.

**Il mancato rispetto di queste istruzioni può provocare morte, gravi infortuni o danni alle apparecchiature.**

Le seguenti caratteristiche sono specifiche per il pannello LCD e devono essere considerate normali:

- Lo schermo LCD può presentare una luminosità non uniforme per alcune immagini o mostrare immagini diverse se osservate da una visuale diversa rispetto a quanto specificato. Ai lati delle immagini sullo schermo potranno apparire ombre o effetti crosstalk.
- I pixel dello schermo LCD possono contenere punti in bianco e nero e la visualizzazione del colore potrebbe apparire anomala.
- In presenza di vibrazioni con accelerazione superiore al limite accettabile, lo schermo LCD potrebbe diventare parzialmente bianco. Al termine delle vibrazioni, lo sbiancamento dello schermo viene risolto.
- Dopo aver visualizzato la stessa immagine per un lungo periodo, quando l'immagine cambia si potrebbe notare una persistenza di quella precedente.
- La luminosità potrebbe diminuire se viene utilizzato per lunghi periodi in ambienti costantemente saturi di gas inerti. Per evitare la perdita di luminosità del pannello, occorre ventilarlo regolarmente. Per maggiori informazioni, contattare il servizio clienti.

<https://www.pro-face.com/trans/en/manual/1015.html>

## AVVISO

### RIDUZIONE DI DURATA DEL PANNELLO

Cambiare periodicamente l'immagine sullo schermo e cercare di non visualizzare la stessa immagine per un intervallo prolungato.

**Il mancato rispetto di queste istruzioni può provocare danni alle apparecchiature.**

## ▲ AVVERTIMENTO

### INFORTUNI GRAVI AGLI OCCHI E ALLA PELLE

Il liquido presente nel pannello LCD contiene un agente irritante:

- Evitare il contatto diretto del liquido con la pelle.
- Prima di maneggiare un'unità che perde o è danneggiata indossare i guanti.
- Non utilizzare oggetti o utensili affilati nelle vicinanze del pannello LCD.
- Maneggiare con cura il pannello LCD per evitare che il materiale possa venire forato, bruciato o incrinato.
- Se il pannello è danneggiato e il liquido viene a contatto con la pelle, sciacquare immediatamente la zona interessata con acqua corrente per almeno 15 minuti. Se il liquido raggiunge gli occhi, sciacquare immediatamente con acqua corrente per almeno 15 minuti e consultare un medico.

**Il mancato rispetto di queste istruzioni può provocare morte, gravi infortuni o danni alle apparecchiature.**

### Precauzioni per l'uso di modelli con pannello touch di tipo capacitivo

I modelli dotati di pannello touch di tipo capacitivo potrebbero funzionare in modo anomalo quando la superficie è bagnata.

## **⚠ AVVERTIMENTO**

### **PERDITA DI CONTROLLO**

- Non toccare l'area del pannello touch durante le operazioni di configurazione del sistema.
- Non operare se la superficie del pannello touch è bagnata.
- Se la superficie del pannello touch fosse bagnata, asciugare l'umidità con un panno morbido prima di cominciare.

**Il mancato rispetto di queste istruzioni può provocare morte, gravi infortuni o danni alle apparecchiature.**

### **NOTA:**

- Se la modalità **Touch Mode** è impostata su **Water detection mode**, quando si verifica un tocco anomalo (ad esempio acqua) la funzione tocco viene disabilitata per alcuni secondi per evitare tocchi accidentali. La normale funzione tocco viene ripristinata dopo pochi secondi che il tocco anomalo sia stato rimosso. Per informazioni sul Touch Mode, fare riferimento a Touch Mode, pagina 136.
- Durante l'avvio del sistema, poiché vengono controllati i valori iniziali del pannello touch, non toccare l'area tattile.

## **AVVISO**

### **DANNI ALLE APPARECCHIATURE**

- Non premere sul display di questo prodotto con forza eccessiva o con un oggetto duro.
- Non premere sul pannello touch con un oggetto acuminato, come la punta di una matita o un cacciavite.
- Maneggiare con cura il prodotto per evitare che il materiale possa venire forato, bruciato o incrinato.

**Il mancato rispetto di queste istruzioni può provocare danni alle apparecchiature.**

A confronto con il film resistivo analogico convenzionali, i pannelli tattili capacitivi hanno maggiore trasmittanza e risultano maggiormente sensibili, oltre a supportare il multi-touch. Essendo in grado di rilevare deboli cambiamenti di capacità, i pannelli tattili capacitivi sono soggetti ai disturbi elettromagnetici.

Benché i nostri apparati sono stati ottimizzati per i disturbi da ambiente industriale e sono conformi alla marcatura CE, questi prodotti non possono essere immuni a tutti i tipi di disturbi.

Si prega di considerare quanto segue nell'ambiente di installazione per evitare malfunzionamenti dovuti alla funzione touch.

Esempio:

Per ridurre l'influenza dei disturbi nell'alloggiamento dell'apparecchiatura che ospita questo prodotto:

- Implementare le contromisure antidisturbo per questa apparecchiatura. Per esempio, installare un filtro antirumore sull'inverter, sul servoamplificatore o sulle altre apparecchiature. Fare riferimento al manuale di istruzioni del produttore.
- Collegare un filtro antirumore del cavo di massa alla connessione FG dell'apparecchiatura.
- Collegare il contenitore dell'apparecchiatura alla terra dell'edificio. Per esempio, collegare alle parti di rinforzo in cemento o in acciaio dell'edificio.

**NOTA:** In presenza di disturbi eccessivi, a causa del funzionamento del filtro antirumore del controller del pannello touch, la risposta al tocco potrebbe risultare rallentata.

# Panoramica

## Contenuto del capitolo

Numero di modello configurabile su ordinazione (CTO) .....	13
Nomi dei modelli.....	14
Contenuto della confezione .....	14
Certificazioni e Standard .....	16
Dichiarazione della Commissione federale delle comunicazioni sulle interferenze in radiofrequenza - per USA.....	17
Installazione in siti pericolosi - Per USA e Canada .....	18

## Numero di modello configurabile su ordinazione (CTO)

Nel seguito viene descritta la configurazione dei numeri di modello.

Cifra	Categoria	Numero	Descrizione
1-5	(Prefisso)	PFXP6	
6	CPU (unità base)	A	Atom 2 Core, DIMM 4 GB, M.2 SSD 128 GB (durata standard), 12-24 Vcc
		B	Atom 2 Core, DIMM 8 GB, M.2 SSD 128 GB (durata standard), 12-24 Vcc
		D	Atom 4 Core, DIMM 8 GB, M.2 SSD 128 GB (durata standard), 12-24 Vcc
7	Display Module	B	Nessuno (Box Module)
		6	12 pollici
		7	15 pollici
		D	10 pollici wide
		E	12 pollici wide
		F	15 pollici wide
		G	19 pollici wide
		A	22 pollici wide
8	Alimentazione	B	12-24 Vcc
9	Vani	0	None
10	Ventola	N	None
11	Memoria principale	A	M.2 SSD 128 GB (Resistenza standard)
12	Memoria secondaria	0	None
		1	M.2 SSD 128 GB (Resistenza standard)
		S	Scheda SD 64 GB
13	Memoria	D	DIMM 4 GB (4 GB x 1)
		W	DIMM 8 GB (4 GB x 2)
14	Opzioni	N	None
		H	RS-232C isolato x 2
		J	RS-422/485 isolato x 2
		K	Ethernet (GbE IEEE1588) x 1
15	Sistema operativo	N	None
		A	Windows® 10 IoT Enterprise 2021 LTSC (64 bit)
		B	Windows® 10 IoT Enterprise 2021 LTSC (64 bit) con USB di ripristino
16	Software	N	None
		B	Codice chiave di licenza di BLUE Runtime
		R	Codice chiave di licenza di Pro-face Remote HMI Server
		Q	Codice chiave di licenza di BLUE Open Studio Runtime 500

Cifra	Categoria	Numero	Descrizione
		C	Codice chiave di licenza di BLUE Open Studio Runtime 1.5 K
		D	Codice chiave di licenza di BLUE Open Studio Runtime 4 K
		F	Codice chiave di licenza di BLUE Open Studio Runtime 32 K
		E	Codice chiave di licenza di BLUE Open Studio Runtime 64 K
		G	Codice chiave di licenza di WinGP
17	Servizio kitting	0	None
		P	Servizio di Pre-installazione del software
18	(Riservato)	0	None

**NOTA:** Si devono osservare tutte le istruzioni applicabili e tutte le precauzioni di sicurezza del prodotto allegato.

## Nomi dei modelli

Box Module e Panel Type sono definiti nel modo seguente.

Il Panel Type è un modello integrato in cui il Box Module e il Display Module sono già collegati.

	Box Module	Panel Type
Atom	Basic Box	●●-pollici/●●-pollici wide Basic Model

## Codice universale

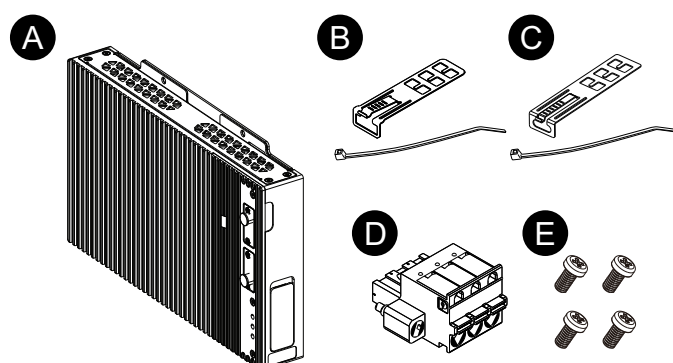
Ad ogni prodotto Pro-Face è stato assegnato un codice universale, come numero universale di modello. Per maggiori informazioni sui modelli del prodotto e i loro codici universali associati, vedere all'indirizzo URL seguente.  
<https://www.pro-face.com/trans/en/manual/1003.html>

## Contenuto della confezione

Questo prodotto è stato confezionato con la massima attenzione alla qualità. In presenza di eventuali danni o qualora si riscontrasse la mancanza di alcuni componenti, contattare immediatamente l'Assistenza clienti.

## Box Module

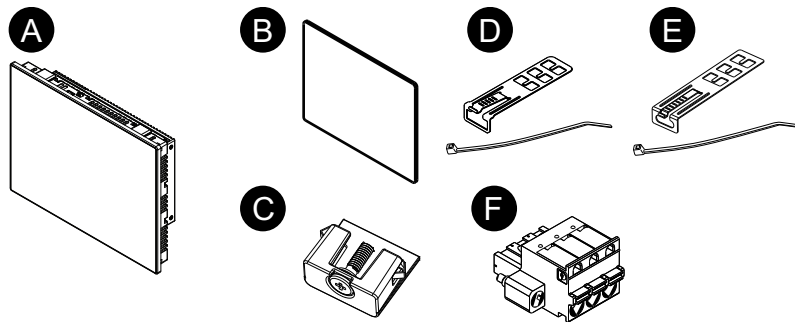
Verificare che tutti gli articoli elencati qui siano presenti nella confezione:



- A. Serie PS6000 Basic Box x 1
- B. Morsetto serracavo USB (Tipo A) x 2 set (2 mollette e 2 fascette)
- C. Morsetto serracavo USB (Tipo C) x 1 set (1 molletta e 1 fascetta)
- D. Connettore di alimentazione CC x 1
- E. Viti M4 x 4 (per installare il Display Module)
- F. Informazioni di Avvertenza/Attenzione x 1

## Panel Type

Verificare che tutti gli articoli elencati qui siano presenti nella confezione:

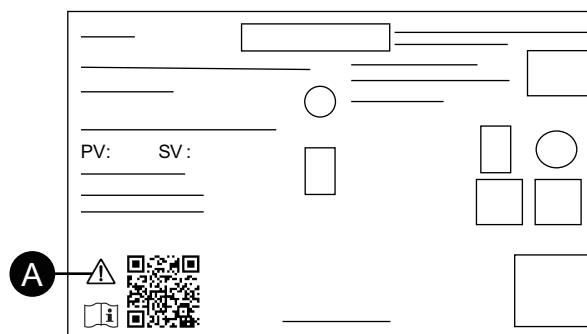


- A. Serie PS6000 Basic Model x 1
- B. Guarnizione d'installazione (fissata al prodotto) x 1
- C. Dispositivo di fissaggio dell'installazione (per installare sul pannello):  
4 pezzi (per modelli da 12 pollici, 10 pollici wide e 12 pollici wide)  
8 pezzi (per modelli da 15 pollici, 15 pollici wide, 19 pollici wide e 22 pollici wide)
- D. Morsetto serracavo USB (Tipo A) x 2 set (2 mollette e 2 fascette)
- E. Morsetto serracavo USB (Tipo C) x 1 set (1 molletta e 1 fascetta)
- F. Connettore di alimentazione CC x 1
- G. Informazioni di Avvertenza/Attenzione x 1

## Revisione e codice QR del prodotto

È possibile identificare la versione dell'apparato (PV) e la versione software (SV) dalla targhetta del prodotto.

Con il codice QR sulla targhetta del prodotto si può controllare anche il contenuto del presente manuale. Verificare la posizione del seguente codice QR e fare riferimento al manuale.



- A. Questo marchio indica che è possibile fare riferimento ai requisiti di cablaggio in questo manuale usando il codice QR. Fare riferimento a Cablaggio dell'alimentazione, pagina 61.

## Certificazioni e Standard

Le certificazioni e gli standard elencati di seguito ne potrebbero contenere alcune ancora non acquisite. Controllare il marchio del prodotto e il seguente URL per gli ultimi aggiornamenti di acquisizione.

<https://www.pro-face.com/trans/en/manual/1002.html>

## Agenzie di certificazione

- Underwriters Laboratories Inc., UL 61010-2-201 e CSA C22.2 N°61010-2-201, per apparecchiature di controllo industriale per uso in ubicazioni generiche
- Underwriters Laboratories Inc., UL 121201 e CSA C22.2 N°213, per apparecchiature di controllo industriale per uso in Classe I, Divisione 2 ubicazioni a rischio (classificate)
- Certificazione EAC (Russia, Bielorussia, Kazakhstan)
- IECEx / ATEX per uso in zona 2 gas / zona 22 polvere
- DNV

## Standard di conformità

Europa:

CE

- Direttiva 2014/30/EU (EMC)
- Direttiva 2014/34/EU (ATEX)

UKCA

- Regolamento SI 2016 n. 1091
- Regolamento SI 2016 n. 1107

Australia:

- RCM

Corea:

- KC

## Sostanze pericolose

Il prodotto è stato progettato per essere conforme alle normative ambientali seguenti, anche se questo prodotto potrebbe non rientrare direttamente nel campo di applicazione della normativa:

- RoHS, Direttiva 2011/65/EU e 2015/863/EU
- RoHS Cina, Standard GB/T 26572
- REACH regulation EC 1907/2006

## Fine vita (RAEE, Rifiuti Apparecchiature Elettriche ed Elettroniche)

L'apparato contiene schede elettroniche, che dovranno essere smaltite con le specifiche modalità di trattamento. L'apparato contiene celle e/o batterie che quando sono esaurite e al termine della vita utile dovranno essere raccolte e smaltite separatamente (Direttiva 2012/19/EU).



Per estrarre le celle e le batterie dal prodotto, far riferimento a Manutenzione, pagina 117. Queste batterie non contengono materiali pesanti aventi percentuale in peso superiore alla soglia specificata dalla Regolamento Europea sulle Batterie 2023/1542.

## Marchi KC

기종별	사용자안내문
A급 기기 (업무용 방송통신기자재)	이 기기는 업무용(A급) 전자파적합기기로서 판매자 또는 사용자는 이 점을 주의하시기 바라며, 가정외의 지역에서 사용하는 것을 목적으로 합니다.

## Dichiarazione della Commissione federale delle comunicazioni sulle interferenze in radiofrequenza - per USA

### Informazioni sulle Interferenze radio FCC

Il presente apparato è stato testato e trovato conforme ai limiti della Federal Communications Commission (FCC) per un dispositivo digitale di Classe A, secondo la Parte 15 delle normative FCC. Questi limiti sono definiti per fornire una protezione ragionevole contro interferenze dannose in ambienti commerciale, industriali o aziendali. Il presente apparato genera, utilizza e può irradiare energia in radiofrequenza e, se non installato e utilizzato secondo le istruzioni, potrebbe generare o essere soggetto a interferenze con le comunicazioni radio. Per ridurre al minimo la possibilità di interferenze elettromagnetiche nelle proprie applicazioni, osservare le seguenti due regole:

- Installare e utilizzare l'apparato in modo da non farlo irradiare energia elettromagnetica sufficiente a causare interferenze nei dispositivi vicini.
- Installare e testare questo prodotto per verificare che l'energia elettromagnetica generata dai dispositivi vicini non possa interferire con il funzionamento dell'apparato.

### **⚠ AVVERTIMENTO**

#### **INTERFERENZE ELETTROMAGNETICHE / RADIOELETTRICHE, FUNZIONAMENTO INDESIDERATO DELLE APPARECCHIATURE**

Verificare la presenza di interferenze elettromagnetiche e radioelettriche. Se si rilevano interferenze, adottare le seguenti misure.

- Aumentare la distanza tra questo prodotto e l'apparecchio con cui interferisce.
- Orientare di nuovo questo prodotto e l'apparecchio con cui interferisce.
- Re instradare le linee di alimentazione e di comunicazione verso questo prodotto e l'apparecchio con cui interferisce.
- Collegare questo prodotto e l'apparecchio con cui interferisce ad alimentazioni diverse.
- Collegare questo prodotto a dispositivi periferici o ad altri computer utilizzando sempre cavi schermati.

**Il mancato rispetto di queste istruzioni può provocare morte, gravi infortuni o danni alle apparecchiature.**

Cambiamenti o modifiche non espressamente approvate dalle autorità responsabili per la conformità potrebbero provocare la revoca dell'autorizzazione ad utilizzare questo apparato.

## Installazione in siti pericolosi - Per USA e Canada

### Generale

L'apparato è adatto all'uso in siti pericolosi Classe I, Divisione 2, Gruppi A, B, C e D e in e siti non pericolosi. Prima di installare o usare l'apparato, verificare che sulla targhetta del prodotto sia presente la certificazione di Sito pericoloso.

**NOTA:** Alcuni prodotti non sono ancora stati valutati come adatti in siti pericolosi. Utilizzare sempre il prodotto in conformità alla targhetta del prodotto e a questo manuale.

#### **PERICOLO**

##### **RISCHIO DI SCARICA ELETTRICA, ESPLOSIONE O ARCO ELETTRICO**

- Disattivare tutte le alimentazioni elettriche del dispositivo prima di smontare coperture o elementi dal sistema e prima di installare o togliere qualsiasi accessorio, componente hardware o cavo.
- Staccare il cavo di alimentazione dal prodotto e dall'alimentazione prima di installare o rimuovere il prodotto.
- Per verificare che l'alimentazione sia disattivata, dove e quando indicato usare sempre un rilevatore di tensione correttamente tarato.
- Prima di ricollegare l'alimentazione al prodotto rimontare e fissare tutte le coperture e i componenti del sistema.
- Utilizzare questo prodotto solo con il valore di tensione specificato. Questo prodotto utilizza alimentazione da 12 a 24 Vcc. Prima di collegare il dispositivo, controllare sempre se l'alimentazione è CC.

**Il mancato rispetto di queste istruzioni provocherà morte o gravi infortuni.**

## ▲ AVVERTIMENTO

### RISCHIO DI ESPLOSIONE

- Non utilizzare questo prodotto in ambienti pericolosi o in siti diversi da quelli della Classe I, Divisione 2, Gruppi A, B, C e D.
- La sostituzione di qualsiasi componente può compromettere l'idoneità alla Classe I, Divisione 2.
- Verificare sempre la certificazione UL 121201 o CSA C22.2 N°213 per ambienti pericolosi del proprio dispositivo prima installarlo o utilizzarlo in questi ambienti.
- Per azionare o rimuovere l'alimentatore da questo prodotto installato in un ambiente pericoloso di Classe I, Divisione 2, si deve: A) Utilizzare un interruttore posto esternamente all'ambiente pericoloso, oppure B) Utilizzare un interruttore certificato per funzionamento in ambiente pericoloso di Classe I, Divisione 1.
- Non collegare né scollegare le apparecchiature a meno che non sia stata disattivata l'alimentazione o non sia stato accertato che l'area non è soggetta a rischi. Questo vale per tutti i collegamenti, compresi l'alimentazione, la terra, la serie, il parallelo e la rete.
- Non installare componenti, attrezzature o accessori fabbricati da noi o da un produttore OEM a meno che non siano stati qualificati per l'uso in siti di Classe I, Divisione 2, ubicazioni di Gruppi A, B, C e D.
- In ambienti pericolosi utilizzare sempre cavi schermati o connessi a massa.
- Utilizzare solo dispositivi USB a prova di incendio.
- Non tentare di installare, azionare, modificare, fare manutenzione, assistenza o altro che alteri questo prodotto, eccetto quanto consentito in questo manuale. Azioni non consentite potrebbero compromettere l'idoneità del prodotto per il funzionamento in Classe I, Divisione 2.

**Il mancato rispetto di queste istruzioni può provocare morte, gravi infortuni o danni alle apparecchiature.**

Accertarsi che questo prodotto sia valutato come adeguato per la sua collocazione. Se la collocazione prevista non dispone ancora di una valutazione Classe, Divisione e Gruppo, gli utenti dovranno consultare le autorità preposte, aventi competenza a determinare la valutazione corretta per i siti pericolosi.

## Funzionamento e manutenzione

I sistemi sono stati progettati in conformità ai test di accensione relativi.

## ▲ AVVERTIMENTO

### RISCHIO DI ESPLOSIONE

In aggiunta alle istruzioni di questo manuale, osservare le regole seguenti durante l'installazione dell'apparato in ambienti pericolosi:

- Cablare l'apparato secondo l'articolo 501.10 (B) per Classe I, Divisione 2 per ambienti pericolosi del National Electrical Code.
- Installare questo prodotto in un involucro idoneo alla specifica applicazione.

**Il mancato rispetto di queste istruzioni può provocare morte, gravi infortuni o danni alle apparecchiature.**

**NOTA:** IP65F, IP66F e IP67F non fanno parte della certificazione UL.

# Accessori

## Contenuto del capitolo

Accessori.....	20
Accessori per la manutenzione.....	21

## Accessori

I prodotti potrebbero subire modifiche o la produzione potrebbe essere interrotta senza preavviso. Per le informazioni aggiornate, visitare il nostro sito web.

<https://www.pro-face.com>

Nome prodotto	Numero prodotto
<b>Interfacce</b>	
RS-232C M.2 isolato x 2	PFXYP6M2R23P2
RS-422/485 M.2 isolato x 2	PFXYP6M2R42P2
Ethernet (GbE IEEE1588) M.2 x 1	PFXYP6M2ETH
Cellulare 4G globale	PFXYP6M24GW
WiFi/Bluetooth M.2	PFXYP6M2WF
<b>Memorizzazione</b>	
M.2 SSD 128 GB (Resistenza standard)	PFXYP6M2128L
M.2 SSD 128 GB (Alta resistenza)	PFXYP6M2128
M.2 SSD 256 GB (Alta resistenza)	PFXYP6M2256
M.2 SSD 512 GB (Alta resistenza)	PFXYP6M2512
SD Card di memoria 64 GB	PFXYP6SD64GCX
<b>Memoria</b>	
DIMM 4 GB	PFXYP6DM4
DIMM 8 GB	PFXYP6DM8
DIMM 16 GB	PFXYP6DM16
<b>Cavi</b>	
Prolunga cavo d'antenna Cellulare 4G, 3 m (2 pezzi)	PFXYP6CB4G3M
Prolunga cavo d'antenna WiFi/Bluetooth 3 m (2 pezzi)	PFXYP6CBWF3M
DP-DVI Cavo (5 m) <sup>*1</sup>	PFXYP6CDBDPV5M
Cavo frontale USB	CA5-USBEXT-01
<b>Adattatori</b>	
Adattatore di montaggio a libro per Basic Box (2 pezzi per montaggio laterale)	PFXYP6ADBMB
Adattatore ritaglio del pannello per SP-5700W (15" wide) <sup>*2</sup>	PFXZHAT7W1
Adattatore ritaglio del pannello per SP-5800W (19" wide) <sup>*2</sup>	PFXZHAT8W1
Adattatore ritaglio del pannello per PS-5500W (10" wide) <sup>*2</sup>	PFXZPAT5W1
Adattatore ritaglio del pannello per PS-5600W (12" wide) <sup>*2</sup>	PFXZPAT6W1
Adattatore ritaglio del pannello per PS-5700W (15" wide) <sup>*2</sup>	PFXZPAT7W1
Adattatore ritaglio del pannello per PS-5800W (19" wide) <sup>*2</sup>	PFXZPAT8W1

Nome prodotto	Numero prodotto
Adattatore ritaglio del pannello per PS-5900W (22" wide) <sup>*2</sup>	PFXZPAT9W1
<b>Lastre per schermo</b>	
Lastra antiriflesso per schermo 10" wide (q.tà 5 per conf.)	PFXZCAG5W1
Lastra antiriflesso per schermo 12" wide (q.tà 5 per conf.)	PFXZCAG6W1
Lastra antiriflesso per schermo 15" wide (q.tà 5 per conf.)	PFXZCAG7W1
Lastra antiriflesso per schermo 19" wide (q.tà 5 per conf.)	PFXZCAG8W1
Lastra antiriflesso per schermo 22" wide (q.tà 5 per conf.)	PFXZCAG9W1
Lastra di protezione da 12" (q.tà 5 per conf.)	CA7-DFS12-01
Lastra di protezione da 15" (q.tà 5 per conf.)	CA3-DFS15-01
<b>Altro</b>	
M.2 Kit di raffreddamento per Basic Box <sup>*3</sup>	PFXYP6HSM2B
Licenza Trellix	PFXYP6LSMCA
USB di ripristino per Basic Box	PFXYP6RUSW10B
Morsetto serracavo USB Tipo A (q.tà 5 per conf.)	PFXZCCLUSA
Morsetto serracavo USB Tipo C (q.tà 5 per conf.)	PFXYP6CLUSC
Copertura anteriore USB migliorata (con viti) (q.tà 5 per conf.) <sup>*4</sup>	PFXZCDCVUS1

\*1 Questo è un cavo passivo.

\*2 L'intervallo per lo spessore consentito del pannello varia a seconda dell'adattatore di ritaglio del pannello. Per informazioni, fare riferimento al manuale di istruzione dell'adattatore di ritaglio del pannello.

\*3 Necessario se si installa la scheda M.2 SSD.

\*4 Supportato solo dai modelli da 12 pollici e 15 pollici.

## Accessori per la manutenzione

Nome prodotto	Numero prodotto
<b>Display Module</b>	
Display Module da 12 pollici	PFXDM6600TM <sup>*1</sup>
Display Module da 15 pollici	PFXDM6700TM <sup>*1</sup>
Display Module da 10 pollici wide	PFXDM6500WC <sup>*1</sup>
Display Module da 12 pollici wide	PFXDM6600WC <sup>*1</sup>
Display Module da 15 pollici wide	PFXDM6700WC <sup>*1</sup>
Display Module da 19 pollici wide	PFXDM6800WC <sup>*1</sup>
Display Module da 22 pollici wide	PFXDM6900WC <sup>*1</sup>
<b>Guarnizioni di installazione</b>	
Guarnizione di installazione per 12" (q.tà 1 per conf.)	PFXZCDWG121
Guarnizione di installazione per 15" (q.tà 1 per conf.)	PFXZCDWG151

<b>Nome prodotto</b>	<b>Numero prodotto</b>
Guarnizione di installazione per 10" wide (q.tà 1 per conf.)	PFXZCDWG102
Guarnizione di installazione per 12" wide (q.tà 1 per conf.)	PFXZCDWG122
Guarnizione di installazione per 15" wide (q.tà 1 per conf.)	PFXZCHWG154
Guarnizione di installazione per 19" wide (q.tà 1 per conf.)	PFXZCWG8W1
Guarnizione di installazione per 22" wide (q.tà 1 per conf.)	PFXZCWG9W1
Dispositivo di fissaggio dell'installazione (q.tà 4 per conf.)	PFXZCAF1
Connettore di alimentazione (CC) (q.tà 5 per conf.)	CA7-ACCNL-01

\*1 Comprende modelli la cui denominazione termina con caratteri aggiuntivi.

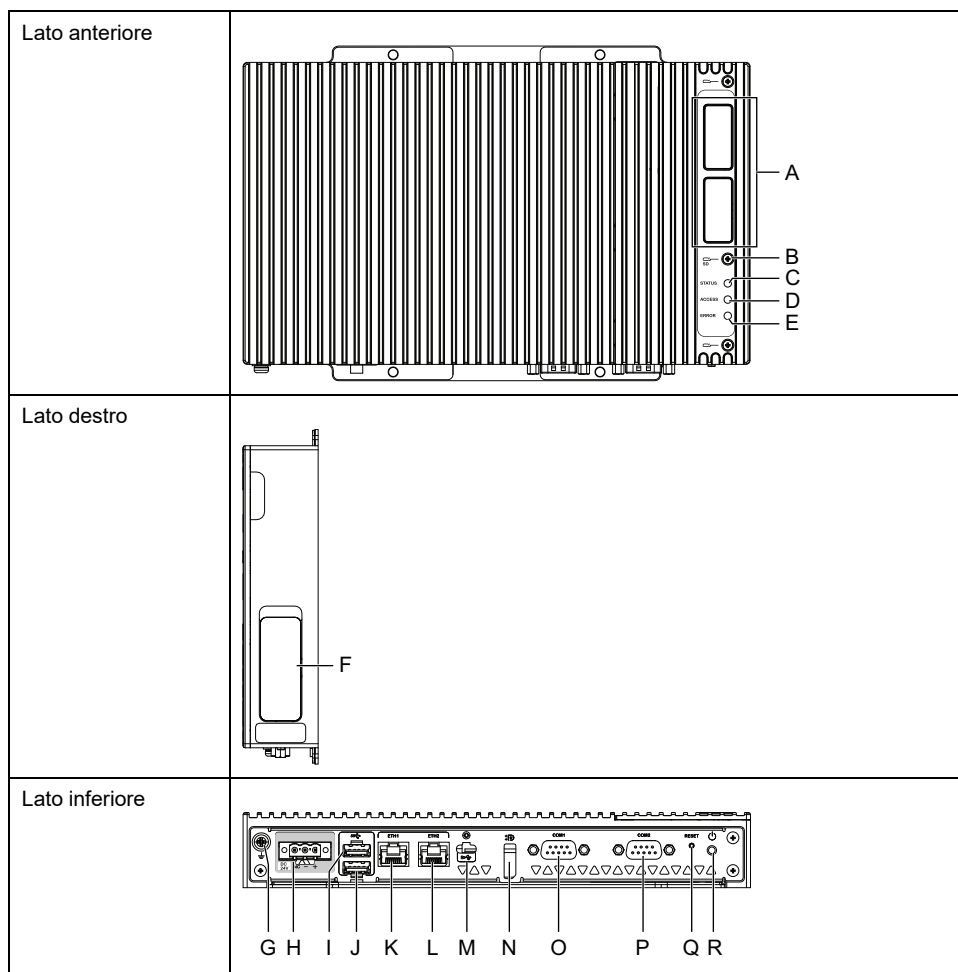
# Identificazione di parti e funzioni

## Contenuto del capitolo

Box Module.....23  
 Display Module .....25

## Box Module

### Basic Box




- |                                     |   |
|-------------------------------------|---|
| A. Interfaccia del modulo opzionale | J. USB 3.1 Gen1 (Tipo A)  |
| B. Vite del vano SD                 | K. Interfaccia Ethernet (ETH1)                                  |
| E. LED di stato                     | L. Interfaccia Ethernet (ETH2)                                  |
| D. LED di accesso della memoria     | M. USB 3.1 Gen1 (Tipo C)  |
| E. Spia Errore                      | K. DisplayPort  |
| F. Sportellino del vano SD          | O. Interfaccia seriale (RS-232C/422/485, non isolato) (COM1) *1 |
| G. Terminale FG(⏏)                  | P. Interfaccia seriale (RS-232C/422/485, non isolato) (COM2) *1 |
| H. Connettore di alimentazione CC   | Q. Pulsante di reset  |
| I. USB 3.1 Gen1 (Tipo A)            | R. Pulsante di alimentazione*2                                  |

\*1 Per le impostazioni delle porte seriali sul Box Module, fare riferimento a Impostazioni delle interfacce seriali sul Box Module, pagina 127.

\*2 Il pulsante di accensione nelle Opzioni di alimentazione di Windows è impostato su **Spegnimento** per impostazione predefinita. Per il pulsante di alimentazione sono disponibili le opzioni seguenti. Selezionare l'opzione adatta al proprio ambiente di utilizzo.

- **Nessuna azione**
- **Modalità riposo**
- **Modalità ibernazione**
- **Spegnimento** (predefinito)
- **Spegnere il display**

**NOTA:** Il contrassegno apposto sul retro del Box Module () indica che è necessario consultare il manuale.

## Indicazioni LED del Box Module

### LED di stato

Colore	Stato	Descrizione
Verde	ON	S0 (in funzione)
Arancione	ON	S3
	Lampeggiante	Sistema in fase di avvio.
Rosso	ON	S4, S4 (spegnimento ibrido)*1, S5
-	OFF	G3 (alimentazione spenta)

\*1 S4 (spegnimento ibrido) è S5 quando l'avvio rapido di Windows® è abilitato

### Eventi di attivazione

La tabella seguente mostra gli stati che sono impostati sullo stato di avvio normale (S0) quando si esegue ogni operazione.

Stato ACPI	Stato di alimentazione	Accensione	Pulsante di alimentazione è ON	Wake on LAN	Ingresso tattile	Dispositivo USB*1
S3	Modalità riposo	-	✓	✓	✓	✓
S4	Modalità ibernazione	-	✓	✓	-	-
S4 (spegnimento ibrido)	Modalità ibernazione	-	✓	-	-	-
S5	Spegnimento soft-off	-	✓	✓	-	-
G3	Spegnimento meccanico	✓	-	-	-	-

\*1 Limitato ai dispositivi USB che supportano la funzione di attivazione da remoto.

**NOTA:** Se si attiva l'alimentazione con G3 impostato, si accede direttamente allo stato S0.



## LED di accesso della memoria

Colore	Stato	Descrizione
Verde	ON	Accesso alla memoria.
-	OFF	Mancato accesso alla memoria.

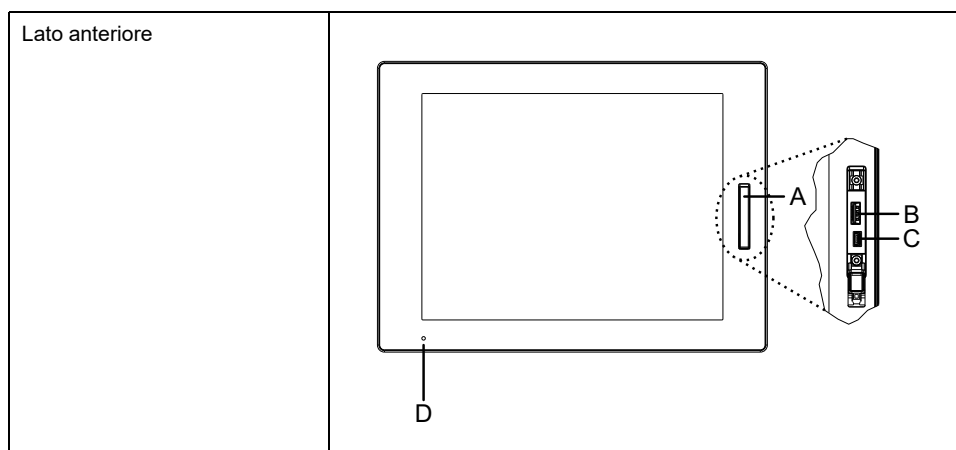
## Spia Errore

Colore	Stato	Descrizione
Rosso	ON	Rilevamento di errori* <sup>1</sup>
-	OFF	Funzionamento normale

\*<sup>1</sup> Gli errori rilevati dipendono dall'applicazione in uso. Per abilitare questa funzione, è necessaria l'API. Fare riferimento a API, pagina 148.

## Display Module

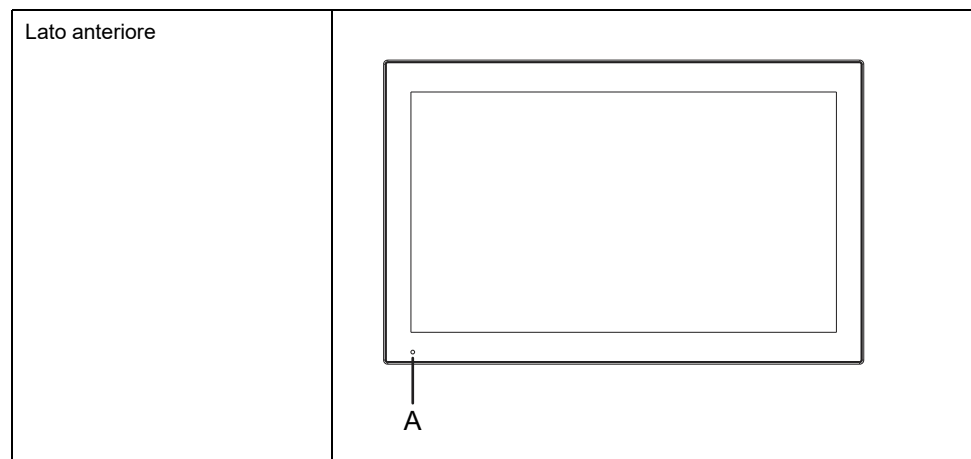
### 12 pollici e 15 pollici



- A. Copertura USB anteriore
- B. USB 2.0 (Tipo A)\*<sup>1</sup>
- C. USB 2.0 (micro-B) (questa interfaccia non è disponibile).
- D. LED di stato

\*<sup>1</sup> Per impostazione predefinita, la USB anteriore è disabilitata. Per abilitarla, impostare in Launcher, pagina 128.

## 10 pollici wide, 12 pollici wide, 15 pollici wide, 19 pollici wide, 22 pollici wide



A. LED di stato

## Indicazioni LED del Display Module

### LED di stato

Colore	Stato	Descrizione
Verde	ON	In funzione
	Lampeggiante	Lo schermo è spento.
Arancione	ON* <sup>1</sup>	S3, S4, S4 (spegnimento ibrido)* <sup>2</sup> , S5
	Lampeggiante	Software in avviamento o errore interno* <sup>3</sup>
Arancione/Rosso	Alternato	Errore del System Monitor
–	OFF	Spento.

\*<sup>1</sup> Immediatamente dopo l'ibernazione o quando è attivato HORM, il LED sul Display Module diventa subito arancione, ma prima di spegnere l'alimentazione occorre verificare che il LED di stato sul Box Module sia diventato rosso.

\*<sup>2</sup> S4 (spegnimento ibrido) è S5 quando l'avvio rapido di Windows® è abilitato.

\*<sup>3</sup> Riavviare se l'arancione lampeggiante continua.

# Specifiche

## Contenuto del capitolo

Specifiche generali .....	27
Specifiche funzionali .....	34
Specifiche Interfaccia .....	37

## Specifiche generali

### Specifiche elettriche

#### Box Module

Tensione d'alimentazione nominale		12...24 Vcc
Limiti alimentazione nominale		9...36 Vcc
Immunità ai cali di tensione e alle interruzioni di breve durata		20,4 Vcc 1 ms o minore
Assorbimento	Massimo	Basic Box: 45 W
	In assenza di alimentazione a dispositivi esterni	Basic Box: 27 W
Corrente di spunto		30 A o minore
Rigidità dielettrica		N/A (non isolato)
Resistenza di isolamento		N/A (non isolato)

## Panel Type

Tensione d'alimentazione nominale		12... 24 Vcc
Limiti alimentazione nominale		9...36 Vcc
Immunità ai cali di tensione e alle interruzioni di breve durata		20,4 Vcc 1 ms o minore
Assorbimento	Massimo	12": 57 W 15": 61 W 10" wide: 53 W 12" wide: 56 W 15" wide: 59 W 19" wide: 69 W 22" wide: 70 W
	In assenza di alimentazione a dispositivi esterni	12": 39 W 15": 43 W 10" wide: 35 W 12" wide: 38 W 15" wide: 41 W 19" wide: 51 W 22" wide: 52 W
	Con schermo spento (in assenza di alimentazione a dispositivi esterni)	29 W
Corrente di spunto		30 A o minore
Rigidità dielettrica		N/A (non isolato)
Resistenza di isolamento		N/A (non isolato)

## Specifiche ambientali

**NOTA:**

- Quando si utilizzano le opzioni per questo prodotto, accertarsi di aver controllato le specifiche delle condizioni e delle cautele particolari che potrebbero riguardare questo prodotto.
- Per il montaggio a parete/ in piano/ a libro e a pannello (orizzontale/ verticale), fare riferimento a Installazione e cablaggio, pagina 50.

### Box Module

<b>Ambiente fisico</b>	
Temperatura ambiente dell'aria (T-Code: T4)	0...55 °C (32...131 °F)
Temperatura di stoccaggio	-20...60 °C (-4...140 °F)
Umidità ambiente dell'aria e di magazzino	10...90% RH (senza condensa, temperatura a bulbo umido 39 °C [102,2 °F] o minore)
Polvere	0,1 mg/m <sup>3</sup> (10 <sup>-7</sup> oz/ft <sup>3</sup> ) o minore (livelli non conduttivi)
Grado di inquinamento	Adatto all'uso in ambienti con grado di inquinamento 2
Gas corrosivi	Privo di gas corrosivi
Pressione atmosferica (altitudine di funzionamento)	800...1.114 hPa (2.000 m [6.561 ft] o minore)
<b>Ambiente meccanico</b>	
Resistenza alle vibrazioni	Conforme a IEC/EN 61131-2 5...9 Hz Ampiezza singola 3,5 mm (0,14 in) 9...150 Hz Accelerazione fissa: 9,8 m/s <sup>2</sup> Direzioni X, Y, Z per 10 cicli (circa 100 minuti)
Resistenza agli urti	Conforme a IEC/EN 61131-2 147 m/s <sup>2</sup> , direzioni X, Y, Z per 3 volte
<b>Ambiente elettrico</b>	
Immunità a transitori elettrici veloci/impulsivi	IEC 61000-4-4 2 kV: Porta di alimentazione 1 kV: Porte del segnale
Immunità alle scariche elettrostatiche	Metodo di scarica per contatto: 6 kV Metodo di scarica in aria: 8 kV (IEC/EN 61000-4-2 Livello 3)

### Panel Type

<b>Ambiente fisico</b>	
Temperatura ambiente dell'aria (T-Code: T4)	0...55 °C (32...131 °F)  (per 19 pollici wide e 22 pollici wide: 0...50 °C [32...122 °F])
Temperatura di stoccaggio	-20...60 °C (-4...140 °F)
Umidità ambiente dell'aria e di magazzino	10...90% RH (senza condensa, temperatura a bulbo umido 39 °C [102,2 °F] o minore)
Polvere	0,1 mg/m <sup>3</sup> (10 <sup>-7</sup> oz/ft <sup>3</sup> ) o minore (livelli non conduttivi)
Grado di inquinamento	Adatto all'uso in ambienti con grado di inquinamento 2
Gas corrosivi	Privo di gas corrosivi
Pressione atmosferica (altitudine di funzionamento)	800...1.114 hPa (2.000 m [6.561 ft] o minore)

<b>Ambiente meccanico</b>	
Resistenza alle vibrazioni	Conforme a IEC/EN 61131-2 5...9 Hz Ampiezza singola 3,5 mm (0,14 in) 9...150 Hz Accelerazione fissa: 9,8 m/s <sup>2</sup> Direzioni X, Y, Z per 10 cicli (circa 100 minuti)
Resistenza agli urti	Conforme a IEC/EN 61131-2 147 m/s <sup>2</sup> , direzioni X, Y, Z per 3 volte
<b>Ambiente elettrico</b>	
Immunità a transitori elettrici veloci/impulsivi	IEC 61000-4-4 2 kV: Porta di alimentazione 1 kV: Porte del segnale
Immunità alle scariche elettrostatiche	Metodo di scarica per contatto: 6 kV Metodo di scarica in aria: 8 kV (IEC/EN 61000-4-2 Livello 3)

## ▲ ATTENZIONE

### ATTREZZATURA NON FUNZIONANTE

- Non utilizzare né conservare l'apparato in luoghi soggetti a evaporazione di prodotti chimici, o in atmosfere saturate di sostanze chimiche. Le sostanze chimiche si riferiscono a quanto segue: A) Prodotti chimici corrosivi: acidi, alcalini, liquidi contenenti sale, B) Prodotti chimici infiammabili: solventi organici.
- Prestare attenzione a non far penetrare acqua, liquidi, metallo e frammenti del cablaggio nell'alloggiamento del pannello.

**Il mancato rispetto di queste istruzioni può provocare infortuni o danni alle apparecchiature.**

## Specifiche strutturali

### Box Module

Messa a terra	Messa a terra funzionale: Resistenza di messa a terra di 100 Ω o minore, cavo di sezione 2 mm <sup>2</sup> (AWG 14) o maggiore o conforme alle normative locali (SG e FG sono collegati all'interno dell'apparato.)
Metodo di raffreddamento	Circolazione naturale dell'aria
Dimensioni esterne (L x A x P)	250 x 165 x 37 mm (9,84 x 6,5 x 1,45 in)
Peso	1,7 kg (3,74 lb) o minore

## Panel Type

### Modello da 12 pollici

Messa a terra	Messa a terra funzionale: Resistenza di messa a terra di 100 Ω o minore, cavo di sezione 2 mm <sup>2</sup> (AWG 14) o maggiore o conforme alle normative locali (SG e FG sono collegati all'interno dell'apparato.)
Metodo di raffreddamento	Circolazione naturale dell'aria
Struttura <sup>*1</sup>	Se si usa la copertura USB anteriore installata in fabbrica: IP65F, IP67F, UL 50/50E, Tipo 1. Se si usa la copertura anteriore USB con vite (PFXZCDCVUS1): IP66F, IP67F, UL 50/50E, Tipo 1, Tipo 4X (solo uso interno), Tipo 12, Tipo 13.  <b>NOTA:</b> Sul pannello anteriore, se propriamente installato in un contenitore, non utilizzando la porta USB del pannello anteriore.
Dimensioni esterne (L x A x P)	315 x 241 x 67 mm (12,4 x 9,48 x 2,63 in)
Dimensioni del cutout del pannello (L x A) <sup>*2*3</sup>	301,5 x 227,5 mm (11,87 x 8,96 in)
Peso	4,1 kg (9,03 lb) o minore

**NOTA:** Le note della tabella compaiono sul fondo della tabella modello da 22 pollici wide.

### Modello da 15 pollici

Messa a terra	Messa a terra funzionale: Resistenza di messa a terra di 100 Ω o minore, cavo di sezione 2 mm <sup>2</sup> (AWG 14) o maggiore o conforme alle normative locali (SG e FG sono collegati all'interno dell'apparato.)
Metodo di raffreddamento	Circolazione naturale dell'aria
Struttura <sup>*1</sup>	Se si usa la copertura USB anteriore installata in fabbrica: IP65F, IP67F, UL 50/50E, Tipo 1. Se si usa la copertura anteriore USB con vite (PFXZCDCVUS1): IP66F, IP67F, UL 50/50E, Tipo 1, Tipo 4X (solo uso interno), Tipo 12, Tipo 13.  <b>NOTA:</b> Sul pannello anteriore, se propriamente installato in un contenitore, non utilizzando la porta USB del pannello anteriore.
Dimensioni esterne (L x A x P)	397 x 296 x 67 mm (15,63 x 11,65 x 2,63 in)
Dimensioni del cutout del pannello (L x A) <sup>*2*3</sup>	383,5 x 282,5 mm (15,1 x 11,12 in)
Peso	5,4 kg (11,90 lb) o minore

**NOTA:** Le note della tabella compaiono sul fondo della tabella modello da 22 pollici wide.

**Modello da 10 pollici wide**

Messa a terra	Messa a terra funzionale: Resistenza di messa a terra di 100 $\Omega$ o minore, cavo di sezione 2 mm <sup>2</sup> (AWG 14) o maggiore o conforme alle normative locali (SG e FG sono collegati all'interno dell'apparato.)
Metodo di raffreddamento	Circolazione naturale dell'aria
Struttura*1	IP66F, IP67F, UL 50/50E, Tipo 1, Tipo 4X (solo uso interno), Tipo 12, Tipo 13 <b>NOTA:</b> Sul pannello anteriore, se propriamente installato in un contenitore.
Dimensioni esterne (L x A x P)	268,5 x 198,5 x 67 mm (10,57 x 7,81 x 2,63 in)
Dimensioni del cutout del pannello (L x A)*2*3	255 x 185 mm (10,04 x 7,28 in)
Peso	3,7 kg (8,15 lb) o minore

**NOTA:** Le note della tabella compaiono sul fondo della tabella modello da 22 pollici wide.

**Modello da 12 pollici wide**

Messa a terra	Messa a terra funzionale: Resistenza di messa a terra di 100 $\Omega$ o minore, cavo di sezione 2 mm <sup>2</sup> (AWG 14) o maggiore o conforme alle normative locali (SG e FG sono collegati all'interno dell'apparato.)
Metodo di raffreddamento	Circolazione naturale dell'aria
Struttura*1	IP66F, IP67F, UL 50/50E, Tipo 1, Tipo 4X (solo uso interno), Tipo 12, Tipo 13 <b>NOTA:</b> Sul pannello anteriore, se propriamente installato in un contenitore.
Dimensioni esterne (L x A x P)	308,5 x 230,5 x 67 mm (12,15 x 9,07 x 2,63 in)
Dimensioni del cutout del pannello (L x A)*2*3	295 x 217 mm (11,61 x 8,54 in)
Peso	4,3 kg (9,5 lb) o minore

**NOTA:** Le note della tabella compaiono sul fondo della tabella modello da 22 pollici wide.

**Modello da 15 pollici wide**

Messa a terra	Messa a terra funzionale: Resistenza di messa a terra di 100 $\Omega$ o minore, cavo di sezione 2 mm <sup>2</sup> (AWG 14) o maggiore o conforme alle normative locali (SG e FG sono collegati all'interno dell'apparato.)
Metodo di raffreddamento	Circolazione naturale dell'aria
Struttura*1	IP66F, IP67F, UL 50/50E, Tipo 1, Tipo 4X (solo uso interno), Tipo 12, Tipo 13 <b>NOTA:</b> Sul pannello anteriore, se propriamente installato in un contenitore.
Dimensioni esterne (L x A x P)	408 x 264 x 67 mm (16,06 x 10,39 x 2,63 in)
Dimensioni del cutout del pannello (L x A)*2*3	394 x 250 mm (15,51 x 9,84 in)
Peso	5,7 kg (12,56 lb) o minore

**NOTA:** Le note della tabella compaiono sul fondo della tabella modello da 22 pollici wide.



**Modello da 19 pollici wide**

Messa a terra	Messa a terra funzionale: Resistenza di messa a terra di 100 Ω o minore, cavo di sezione 2 mm <sup>2</sup> (AWG 14) o maggiore o conforme alle normative locali (SG e FG sono collegati all'interno dell'apparato.)
Metodo di raffreddamento	Circolazione naturale dell'aria
Struttura <sup>*1</sup>	IP66F, IP67F, UL 50/50E, Tipo 1, Tipo 4X (solo uso interno), Tipo 12, Tipo 13 <b>NOTA:</b> Sul pannello anteriore, se propriamente installato in un contenitore.
Dimensioni esterne (L x A x P)	463,6 x 293,6 x 69 mm (18,25 x 11,56 x 2,71 in)
Dimensioni del cutout del pannello (L x A) <sup>*2*3</sup>	449,5 x 279,5 mm (17,7 x 11,0 in)
Peso	6,6 kg (14,55 lb) o minore

**NOTA:** Le note della tabella compaiono sul fondo della tabella modello da 22 pollici wide.

**Modello da 22 pollici wide**

Messa a terra	Messa a terra funzionale: Resistenza di messa a terra di 100 Ω o minore, cavo di sezione 2 mm <sup>2</sup> (AWG 14) o maggiore o conforme alle normative locali (SG e FG sono collegati all'interno dell'apparato.)
Metodo di raffreddamento	Circolazione naturale dell'aria
Struttura <sup>*1</sup>	IP66F, IP67F, UL 50/50E, Tipo 1, Tipo 4X (solo uso interno), Tipo 12, Tipo 13 <b>NOTA:</b> Sul pannello anteriore, se propriamente installato in un contenitore.
Dimensioni esterne (L x A x P)	532,6 x 330,6 x 69 mm (20,97 x 13,02 x 2,71 in)
Dimensioni del cutout del pannello (L x A) <sup>*2*3</sup>	518,5 x 316,5 mm (20,41 x 12,46 in)
Peso	8,2 kg (18,07 lb) o minore

\*1 Il lato anteriore di questo prodotto, installato in un pannello pieno, è stato testato in condizioni equivalenti agli standard indicati nella specifica. Anche se il grado di resistenza di questo prodotto è equivalente a questi standard, gli oli che non devono avere effetto su questo prodotto potrebbero danneggiare questo prodotto. Questo può succedere in zone dove sono presenti oli vaporizzati o dove oli da taglio a bassa viscosità possono aderire al pannello per lunghi periodi di tempo. Se la membrana di protezione anteriore o la copertura in vetro dell'apparato si distacca, queste condizioni possono condurre all'ingresso di olio nel prodotto e quindi sono consigliabili misure di protezione dedicate. Inoltre, se sono presenti oli non approvati, possono causare deformazioni o corrosione del coperchio del pannello frontale. Perciò, prima di installare questo prodotto, verificare il tipo di condizioni ambientali di esercizio di questo prodotto.

Se la guarnizione di installazione viene usata per un lungo periodo di tempo o se questo prodotto e la sua guarnizione vengono rimossi dal pannello, non è possibile mantenere il livello originale di protezione. Per mantenere il livello originale di protezione, accertarsi di sostituire regolarmente la guarnizione di installazione.

\*2 Per le tolleranze dimensionali, ogni +1/-0 mm (+0,04/-0 in) e R in angolo sono inferiori a R3 (R0,12 in).

\*3 Anche se lo spessore della parete di installazione è compreso nell'intervallo consigliato dalle Dimensioni del cutout del pannello, a seconda del materiale della parete, della dimensione e della posizione di installazione del prodotto e di altri dispositivi, la parete di installazione potrebbe deformarsi. Per evitare la deformazione, la superficie di installazione potrebbe richiedere un rinforzo.

**AVVISO****DANNI ALLE APPARECCHIATURE**

- L'apparato non deve avere contatto permanente e diretto con oli.
- Non premere sul display di questo prodotto con forza eccessiva o con un oggetto duro.
- Non premere sul pannello touch con un oggetto acuminato, come la punta di una matita o un cacciavite.

**Il mancato rispetto di queste istruzioni può provocare danni alle apparecchiature.**

**AVVISO****DANNI ALLE APPARECCHIATURE**

Non esporre il dispositivo a luce solare diretta.

**Il mancato rispetto di queste istruzioni può provocare danni alle apparecchiature.**

**AVVISO****CONSERVAZIONE E FUNZIONAMENTO NON RISPONDENTI ALLE SPECIFICHE**

- Conservare l'apparato in luoghi in cui la temperatura rientri nelle specifiche dell'apparato.
- Non limitare od ostruire le fessure di ventilazione dell'apparato.

**Il mancato rispetto di queste istruzioni può provocare danni alle apparecchiature.**

**AVVISO****USURA DELLA GUARNIZIONE**

- Ispezionare la guarnizione periodicamente, secondo le necessità del proprio ambiente operativo.
- Sostituire la guarnizione almeno una volta l'anno o appena compaiono graffi o sporco.

**Il mancato rispetto di queste istruzioni può provocare danni alle apparecchiature.**

## Specifiche funzionali

### Specifiche delle prestazioni

CPU	Processore Intel Atom® serie X, x6211E (Dual Core)	Processore Intel Atom® serie X, x6425E (Quad Core)
Frequenza base	1,30 GHz	2,0 GHz
Frequenza turbo boost massima*1	3,00 GHz	
Cache L2	1,5 MB	
Numero di core	2	4
Numero di Thread	2	4

Memoria principale	DDR4 a doppio canale, fino a 3200 MHz (In-Band ECC supportato)* <sup>2</sup> Zoccolo 260 pin DDR4 SO-DIMM x 2, (fino a 16 GB/zoccolo, fino a 32 GB per 2 zoccoli)
Memoria video	Memoria condivisa (UMA) Dimensione di allocazione massima: Allocazione automatica fino a metà della memoria principale installata
Vano di memoria	M.2 SSD SATA x 1, M.2 chiave B, Tipo 2242 Velocità SATA: 6 Gb/s, 3 Gb/s, 1,5 Gb/s
Vano di espansione	—
Acceleratore grafico	Grafica Intel® UHD per processori 10 <sup>a</sup> Generazione Intel®
Circuito integrato di sicurezza	TPM 2.0
BIOS	UEFI BIOS
Sistema operativo	Windows® 10 IoT Enterprise 2021 LTSC (64 bit)
Watchdog timer	Impostazione di durata possibile da 1 a 255 secondi o da 1 a 255 minuti (configurabile mediante API* <sup>3</sup> )
Cicalino	Sì

\*1 Per abilitare Turbo Boost, fare riferimento a Turbo Mode, pagina 128.

\*2 Per l'impostazione di In-Band ECC, fare riferimento a In-Band ECC, pagina 127.

\*3 Fare riferimento a API, pagina 148.

## Specifiche dello schermo

### 12 pollici e 15 pollici

	12 pollici	15 pollici
Tipo di display	LCD colori TFT	
Dimensione del display	12,1"	15"
Risoluzione	1.024 x 768 pixel (XGA)	
Area effettiva di visualizzazione (L x A)	245,76 x 184,32 mm (9,68 x 7,26 in)	304,13 x 228,1 mm (11,97 x 8,98 in)
Colori del display	16 milioni di colori	
Retroilluminazione	LED bianco (Non sostituibile dall'utente. Rivolgersi al servizio assistenza clienti.)	
Vita utile retroilluminazione	50.000 ore o più (funzionamento continuo a 25 °C [77 °F] prima che luminosità dello sfondo sia diminuita del 50%)	
Controllo luminosità	0...100 (regolazione con pannello tattile o con software)	

### 10 pollici wide, 12 pollici wide, 15 pollici wide

	10 pollici wide	12 pollici wide	15 pollici wide
Tipo di display	LCD colori TFT		
Dimensione del display	10,1"	12,1"	15,6"
Risoluzione	1.280 x 800 pixel (WXGA)		1.366 x 768 pixel (FWXGA)
Area effettiva di visualizzazione (L x A)	216,96 x 135,6 mm (8,54 x 5,34 in)	261,12 x 163,2 mm (10,28 x 6,43 in)	344,23 x 193,54 mm (13,55 x 7,62 in)

	10 pollici wide	12 pollici wide	15 pollici wide
Colori del display	16 milioni di colori		
Retroilluminazione	LED bianco (Non sostituibile dall'utente. Rivolgersi al servizio assistenza clienti.)		
Vita utile retroilluminazione	50.000 ore o più (funzionamento continuo a 25 °C [77 °F] prima che luminosità dello sfondo sia diminuita del 50%)		
Controllo luminosità	0...100 (regolazione con pannello tattile o con software)		

## 19 pollici wide e 22 pollici wide

	19 pollici wide	22 pollici wide
Tipo di display	LCD colori TFT	
Dimensione del display	18,5"	21,5"
Risoluzione	1.920 x 1.080 pixel (FHD)	
Area effettiva di visualizzazione (L x A)	408,96 x 230,04 mm (16,1 x 9,06 in)	476,64 x 268,11 mm (18,77 x 10,56 in)
Colori del display	16 milioni di colori	
Retroilluminazione	LED bianco (Non sostituibile dall'utente. Rivolgersi al servizio assistenza clienti.)	
Vita utile retroilluminazione	50.000 ore o più (funzionamento continuo a 25 °C [77 °F] prima che luminosità dello sfondo sia diminuita del 50%)	
Controllo luminosità	0...100 (regolazione con pannello tattile o con software)	

## Pannello touch

	12 pollici, 15 pollici	10 pollici wide, 12 pollici wide, 15 pollici wide, 19 pollici wide, 22 pollici wide
Tipo di pannello touch	Film resistivo (analogico)	Capacitiva proiettata
Punti di tocco	Multitocco (tocco a due punti)	Multitocco (tocco a due punti)
Durata del pannello touch	1 milione di volte o superiore	50 milione di volte o superiore
Risoluzione del pannello touch	1024 x 1024	2048 x 2048
Modalità touch	Non pertinente	<b>Standard mode, water detection mode, glove mode</b> <b>NOTA:</b> Per informazioni, fare riferimento a Touch Mode, pagina 136.

## Orologio

Precisione dell'orologio:  $\pm 180$  secondi/mese (intervallo di errore a temperatura ambiente e senza alimentazione)

L'orologio incorporato dell'apparato, RTC, ha un leggero errore di temporizzazione. L'intervallo dell'errore è compreso tra +300 e -300 secondi al mese in base alle condizioni del prodotto, come anni di utilizzo e fluttuazioni di temperatura. Se si utilizza questo prodotto in un sistema in cui i tempi sono critici, regolare l'orologio a intervalli periodici.

**NOTA:** La durata prevista della batteria è di 5 anni; tuttavia la batteria potrebbe scaricarsi anche prima. La batteria non è sostituibile dall'utilizzatore. Rivolgersi al servizio assistenza clienti.

## Specifiche Interfaccia

### Interfacce

**NOTA:** Utilizzare solo il circuito SELV (Safety Extra-Low Voltage) per collegare tutte le interfacce.

### Box Module

Interfaccia seriale COM	Trasmissione asincrona	RS-232C/422/485 (non-isolato) x 2 (predefinito: RS-485)
	Lunghezza dati	7 o 8 bit
	Bit di stop	1 o 2 bit
	Parità	Nessuno, dispari o pari
	Controllo di flusso	Controllo hardware del flusso: RTS/CTS (RS-232C), ERA/EAB/CSA/CSB (modalità RS-422 HMI)* <sup>3</sup> Controllo flusso del software: Xon/Xoff
	Controllo automatico della direzione	Sempre abilitato solo in RS-485
	Cancellazione dell'eco	Supportato solo in RS-485* <sup>3</sup>
	Velocità di trasmissione dati	2.400...115.200 bps
	Connettore	D-Sub 9 pin (maschio)
Interfaccia USB (Tipo A)	Connettore	USB 3.1 Gen1 (Tipo A) x 2
	Tensione di alimentazione	5 Vcc ±5%
	Corrente max erogata	900 mA/porta
	Distanza di trasmissione massima	3 m (9,84 ft)
Interfaccia USB (Tipo C)* <sup>1</sup>	Connettore	USB 3.1 Gen1 (Tipo C) x 1
	Tensione di alimentazione	5 Vcc ±5%
	Corrente max erogata	1,5 A/porta
	Distanza di trasmissione massima	3 m (9,84 ft)
	Risoluzione	Fino a 4.096 x 2.304 pixel a 60 Hz
Interfaccia Ethernet	Standard	IEEE1588, 10 BASE-T/ 100 BASE-TX/ 1000BASE-T, Wake-on-LAN (WOL) supportati* <sup>2</sup>
	Connettore	Jack modulare (RJ-45) x 2
Interfaccia della scheda SD	Slot scheda SD (memoria) x 1 SDXC UHS-I supportato	
DisplayPort	Versione	V 1.2, dual mode (DP++) supportato
	Risoluzione	Fino a 4.096 x 2.304 pixel a 60 Hz

\*1 L'interfaccia USB (Tipo C) supporta la modalità alternativa (DisplayPort).

\*2 Se lo stato è S4 (spegnimento ibrido), Wake-on-LAN non è disponibile.

\*3 La cancellazione dell'eco delle interfacce seriali del Box Module ha l'impostazione predefinita per non ricevere l'eco (Enabled). Per l'impostazione, fare riferimento a Impostazioni delle interfacce seriali sul Box Module, pagina 127.

## Display Module

		12 pollici / 15 pollici
Interfaccia USB (Tipo A)	Connettore	USB 2.0 (Tipo A) x 1
	Tensione di alimentazione	5 Vcc $\pm$ 5%
	Corrente max erogata	500 mA
	Distanza di trasmissione massima	5 m (16,4 ft)

## Connessione interfacce

### Collegamento dei cavi

### **⚠ AVVERTIMENTO**

#### **RISCHIO DI ESPLOSIONE**

- Verificare sempre la certificazione UL 121201 o CSA C22.2 N°213 per ambienti pericolosi del proprio dispositivo prima installarlo o utilizzarlo in questi ambienti.
- Per azionare o rimuovere l'alimentatore da questo prodotto installato in un ambiente pericoloso di Classe I, Divisione 2, si deve: A) Utilizzare un interruttore posto esternamente all'ambiente pericoloso, oppure B) Utilizzare un interruttore certificato per funzionamento in ambiente pericoloso di Classe I, Divisione 1.
- Non collegare né scollegare le apparecchiature a meno che non sia stata disattivata l'alimentazione o non sia stato accertato che l'area non è soggetta a rischi. Questo vale per tutti i collegamenti, compresi l'alimentazione, la terra, la serie, il parallelo e la rete.
- In ambienti pericolosi utilizzare sempre cavi schermati o connessi a massa.
- Utilizzare solo dispositivi USB a prova di incendio.

**Il mancato rispetto di queste istruzioni può provocare morte, gravi infortuni o danni alle apparecchiature.**

Le normative per siti pericolosi Divisione 2 richiedono che tutti i collegamenti dei cavi siano dotati di adeguata resistenza a trazione e interblocco positivo. Usare solo dispositivi USB a prova di incendio, perché le connessioni USB non forniscono adeguata resistenza a trazione tale da consentire di usare le connessioni USB di questo apparato. Non collegare o scollegare mai un cavo se c'è tensione applicata ad una delle estremità del cavo. Tutti i cavi di comunicazione devono contenere una schermatura di massa della carcassa. La schermatura dovrà contenere una traccia di rame e una lamina di alluminio. L'alloggiamento del connettore di tipo D-sub deve essere di metallo conduttore (es. zinco stampato) e la treccia di schermatura di massa deve essere terminata direttamente sull'alloggiamento del connettore. Non usare un cavo di scarico nascosto.

Il diametro esterno del cavo deve essere adatto al diametro interno del connettore del cavo resistente a trazione, in modo da mantenere un livello di resistenza a trazione affidabile. Assicurare sempre i connettori D-sub ai connettori di accoppiamento alla workstation, mediante le due viti poste a entrambi i lati.

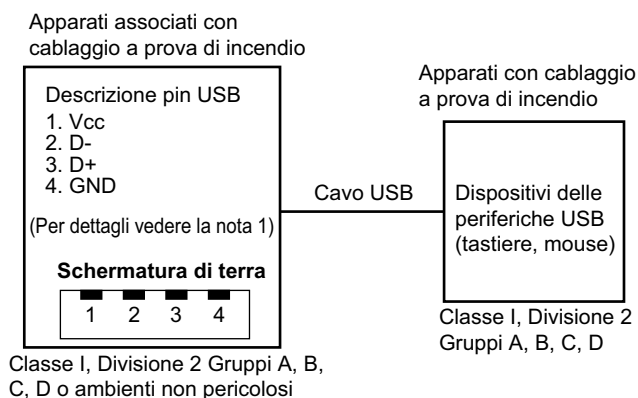
## Collegamento USB

Con la porta USB anteriore (Tipo A) è consentito utilizzare apparati con cablaggio a prova di incendio (tastiere, mouse) degli apparati con cablaggio a prova di incendio associati (questo prodotto).

Oltre ad essere a prova di incendio, tutte le apparecchiature collegate alle porte USB anteriori devono soddisfare il seguente criterio.

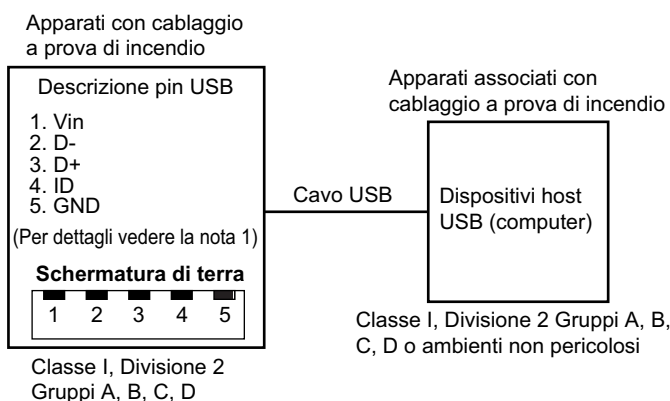
La figura seguente mostra il collegamento del cavo USB (Documento N° NNZ2083601)

### <Tipo A>



Parametri del circuito	USB anteriore (Tipo A)
Tensione a circuito aperto = $V_{oc}$	5,25 Vcc
Corrente di corto circuito = $I_{sc}$	1.560 mA
Capacità associata = $C_a$	265 $\mu$ F
Induttanza associata = $L_a$	16 $\mu$ H

### <micro-B>



Parametri del circuito	Front USB (micro-B)
Tensione massima di ingresso = $V_{max}$	5,25 Vcc
Corrente di carico massima = $I_{max}$	0,1 mA
Capacità interna = $C_i$	0,12 $\mu$ F
Induttanza interna = $L_i$	16 $\mu$ H

**NOTA:**

1. La tabella seguente elenca i parametri del circuito a prova di incendio:

Entity Concept permette la interconnessione di apparati a prova di incendio con combinazioni di apparati associati – non esaminate specificatamente – come sistema, quando i valori approvati di  $V_{oc}$  (o di  $U_o$ ) e  $I_{sc}$  (o di  $I_o$ ) degli apparati associati sono minori o uguali a  $V_{max}$  ( $U_i$ ) e  $I_{max}$  ( $I_i$ ) degli apparati a prova di incendio e i valori approvati di  $C_a$  ( $C_o$ ) e  $L_a$  ( $L_o$ ) degli apparati associati sono maggiori o uguali a  $C_i + C_{cavo}$  e  $L_i + L_{cavo}$  rispettivamente, per gli apparati con cablaggio a prova di incendio.

2. Gli apparati associati con cablaggio a prova di incendio e gli apparati con cablaggio a prova di incendio devono soddisfare quanto segue:

Apparati associati con cablaggio a prova di incendio	—	Apparati con cablaggio a prova di incendio
$V_{oc}$	$\leq$	$V_{max}$
$I_{sc}$	$\leq$	$I_{max}$
$C_a$	$\geq$	$C_i + C_{cable}$
$L_a$	$\geq$	$L_i + L_{cavo}$

3. Se non si conoscono i parametri elettrici del cavo, si devono usare i valori seguenti:

$$C_{cavo} = 196,85 \text{ pF/m (60 pF/ft)}$$

$$L_{cavo} = 0,656 \text{ } \mu\text{H/m (0,20 } \mu\text{H/ft)}$$

4. I metodi di collegamento devono essere conformi alle normative elettriche del proprio paese.

Il prodotto va installato in un involucro. Se viene installato in un sito in Classe I, Divisione 2, il contenitore deve essere in grado di accettare uno o più dei metodi di cablaggio della Divisione 2.

## ▲ AVVERTIMENTO

### RISCHIO DI ESPLOSIONE

- Verificare che l'alimentazione e i collegamenti di ingresso e uscita (I/O) siano conformi ai metodi descritti in Classe I, Divisione 2.
- Non utilizzare questo prodotto in ambienti pericolosi o in siti diversi da quelli della Classe I, Divisione 2, Gruppi A, B, C e D.
- La sostituzione di qualsiasi componente può compromettere l'idoneità alla Classe I, Divisione 2.
- Non scollegare l'apparecchiatura mentre il circuito è in funzione, a meno di essere certi che l'area è priva di concentrazioni infiammabili.
- Rimuovere l'alimentazione prima di attaccare e staccare qualsiasi connettore a/da questo prodotto.
- Accertarsi che i collegamenti elettrici, di comunicazione e ad accessori non esercitino sollecitazioni eccessive sulle porte. Nella valutazione, tenere conto delle eventuali vibrazioni ambientali.
- Verificare che i cavi di alimentazione, di comunicazione e di accessori esterni siano saldamente fissati al pannello o al cabinet.
- Usare solo cavi USB reperibili in commercio.
- Utilizzare solo configurazioni USB a prova di incendio.
- Verificare che il cavo USB sia stato fissato con il morsetto serracavo USB prima di utilizzare l'interfaccia USB.

**Il mancato rispetto di queste istruzioni può provocare morte, gravi infortuni o danni alle apparecchiature.**



# Interfaccia seriale (COM sul Box Module)

## Introduzione

L'interfaccia seriale non è isolata. I terminali SG (massa segnale) e FG (massa telaio) sono collegati all'interno dell'apparato. Quando il connettore Interfaccia seriale è D-Sub, collegare il cavo FG all'involucro.

**⚡⚠ PERICOLO**

**SCOSSA ELETTRICA E INCENDIO**

Nel caso si utilizzi il terminale SG per collegare un dispositivo esterno a questo prodotto:

- Verificare che non si crei un anello di terra quando si configura il sistema.
- Quando il dispositivo esterno non è isolato, collegare il terminale SG all'apparecchiatura remota.
- Collegare il terminale SG a una connessione sicura di massa, per ridurre il rischio di danneggiare il circuito.

**Il mancato rispetto di queste istruzioni provocherà morte o gravi infortuni.**

**⚠ ATTENZIONE**

**PERDITA DI COMUNICAZIONE**

- Non caricare con sollecitazioni eccessive le porte di comunicazione di tutte le connessioni.
- Fissare saldamente i cavi di comunicazione sulla parete del pannello o del cabinet.
- Utilizzare un connettore D-Sub a 9 pin con viti per connettore.

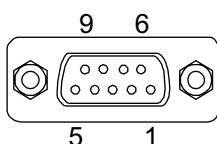
**Il mancato rispetto di queste istruzioni può provocare infortuni o danni alle apparecchiature.**

**NOTA:** Da usare nei limiti della corrente nominale.

## RS-232C

Connettore spinotto D-Sub a 9 pin

Lato prodotto:



N° pin	RS-232C		
	Nome segnale	Direzione	Descrizione
1	CD	Ingresso	Rilevamento portante
2	RD (RXD)	Ingresso	Ricezione dati
3	SD (TXD)	Uscita	Invio dati
4	ER (DTR)	Uscita	Terminale dati pronto
5	SG	-	Massa del segnale (non isolato)

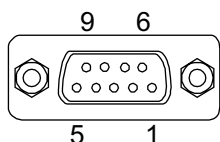
N° pin	RS-232C		
	Nome segnale	Direzione	Descrizione
6	DR (DSR)	Ingresso	Set dati di pronto
7	RS (RTS)	Uscita	Richiesta di invio
8	CS (CTS)	Ingresso	Invio possibile
9	CI (RI)	Ingresso	Visualizzazione stato chiamato
Involucro	FG	-	Massa telaio (comune con SG)

Vite a martinetto (#4-40 UNC):

## RS-422/485

Connettore spinotto D-Sub a 9 pin

Lato prodotto:



N° pin	RS-422/485		
	Nome segnale	Direzione	Descrizione
1	RDA	Ingresso	Ricezione dati A (+)
2	RDB	Ingresso	Ricezione dati B (+)
3	SDA	Uscita	Invio dati A (+)
4	ERA*1	Uscita	Terminale dati pronto A (+)
5	SG	-	Massa del segnale (non isolato)
6	CSB*1	Ingresso	Invio possibile B (-)
7	SDB	Uscita	Invio dati B (-)
8	CSA*1	Ingresso	Possibile invio A (+)
9	ERB*1	Uscita	Terminale dati pronto B (-)
Involucro	FG	-	Massa telaio (comune con SG)

\*1 In RS-422, questi segnali di controllo sono disponibili solo quando nel BIOS UEFI è selezionata la modalità HMI. Fare riferimento a Impostazioni delle interfacce seriali sul Box Module, pagina 127.

Vite a martinetto (#4-40 UNC):

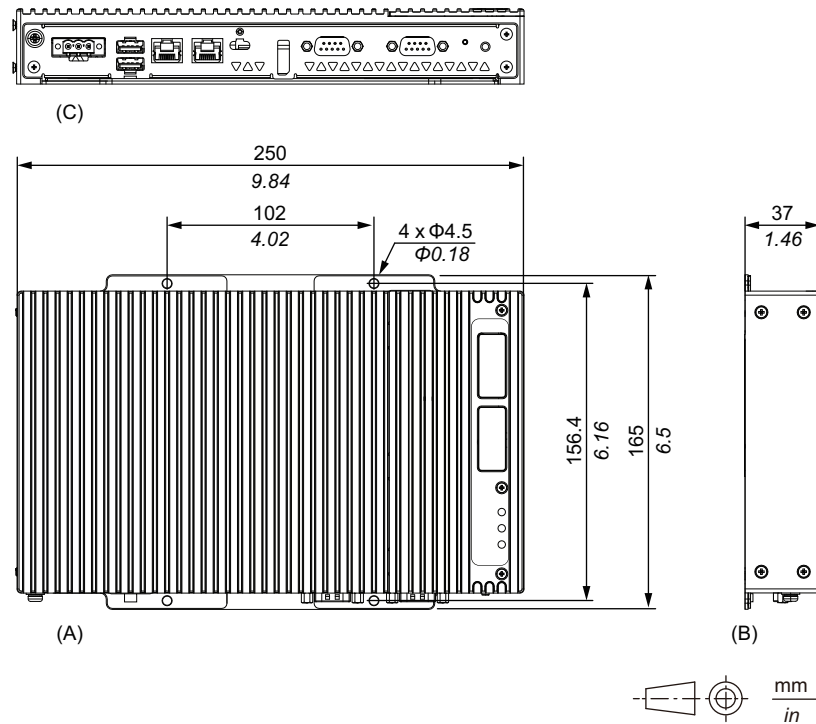
# Dimensioni

## Contenuto del capitolo

Basic Box .....	43
Panel Type - Basic Model.....	45
Dispositivo di fissaggio dell'installazione .....	49

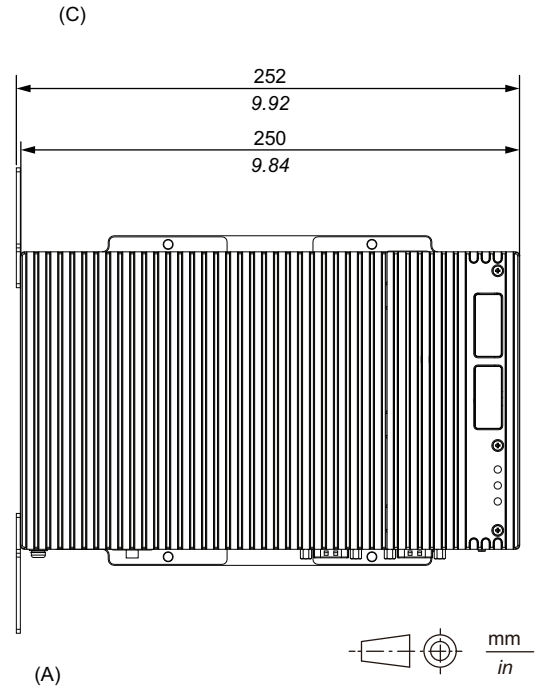
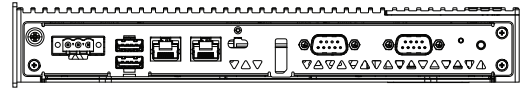
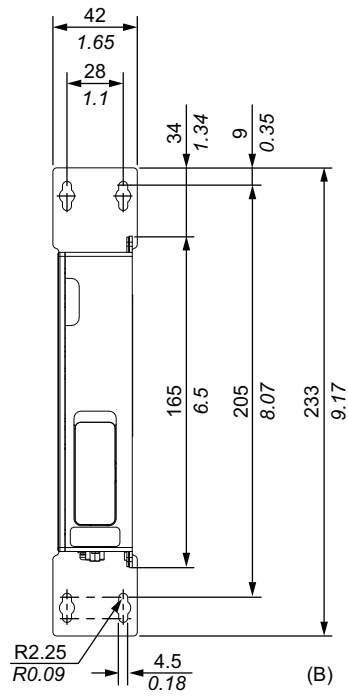
## Basic Box

### Dimensioni esterne



- A. Lato anteriore
- B. Lato sinistro
- C. Lato inferiore

# Dimensioni con adattatore per montaggio a libro

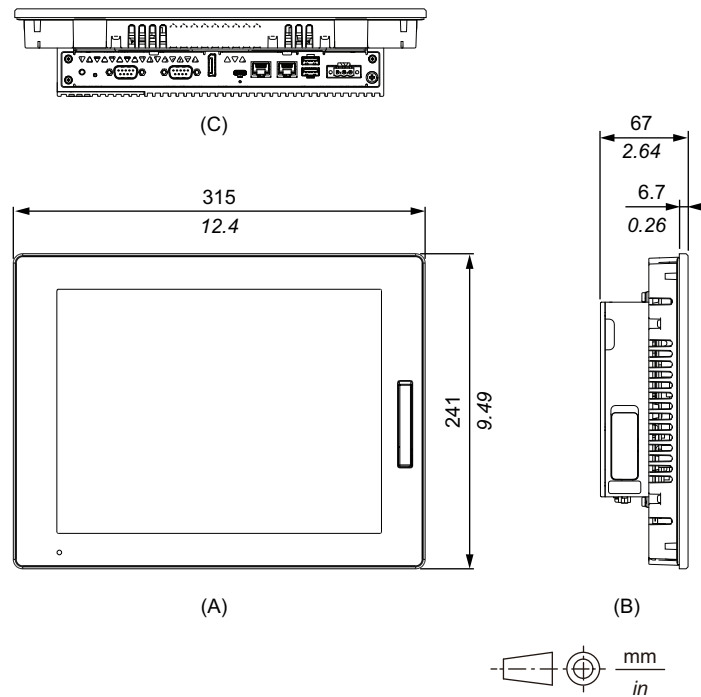


- A. Lato anteriore
- B. Lato destro
- C. Lato inferiore

# Panel Type - Basic Model

## Basic Model da 12 pollici

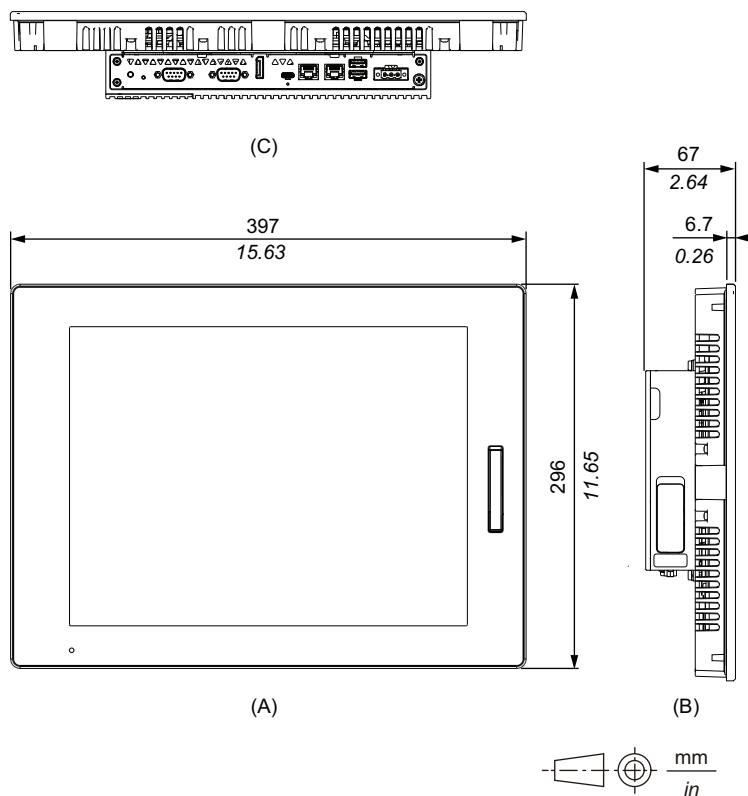
### Dimensioni esterne



- A. Lato anteriore
- B. Lato sinistro
- C. Lato inferiore

## Basic Model da 15 pollici

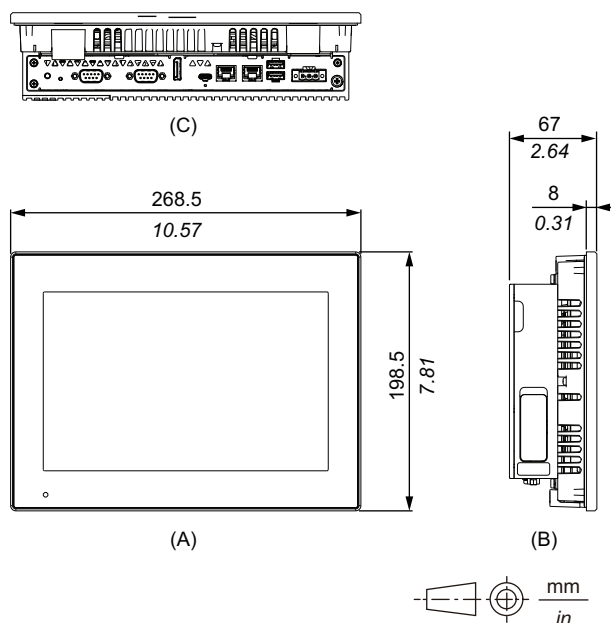
### Dimensioni esterne



- A. Lato anteriore
- B. Lato sinistro
- C. Lato inferiore

## Basic Model da 10 pollici wide

### Dimensioni esterne

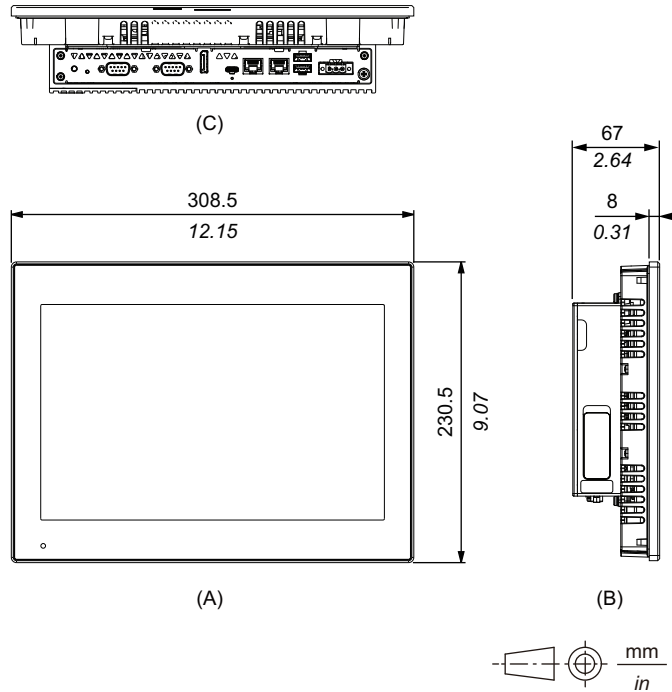


- A. Lato anteriore

- B. Lato sinistro
- C. Lato inferiore

## Basic Model da 12 pollici wide

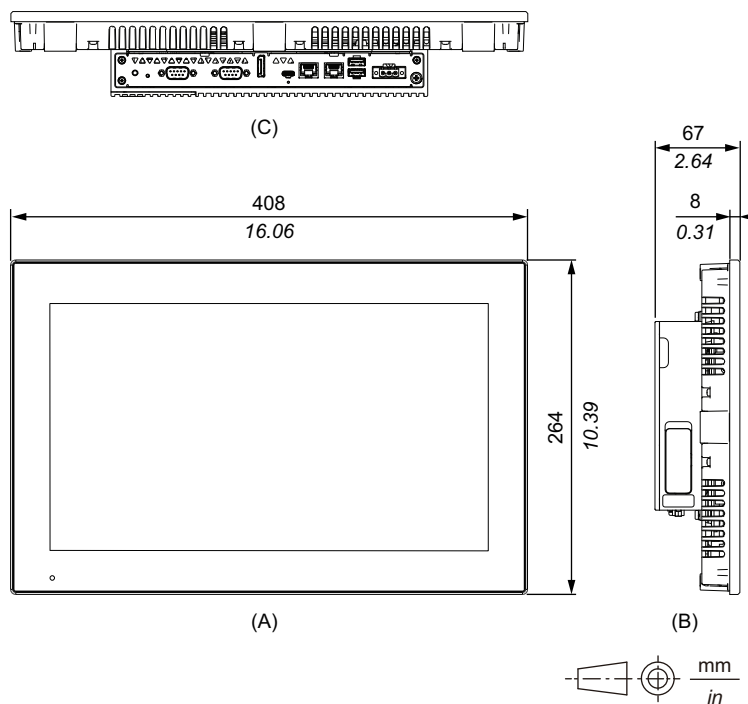
### Dimensioni esterne



- A. Lato anteriore
- B. Lato sinistro
- C. Lato inferiore

## Basic Model da 15 pollici wide

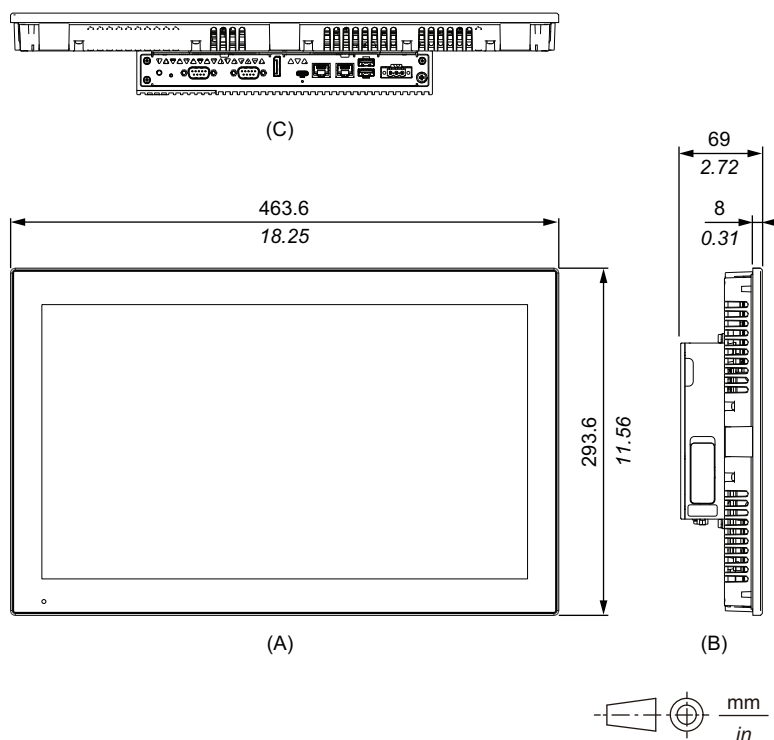
### Dimensioni esterne



- A. Lato anteriore
- B. Lato sinistro
- C. Lato inferiore

## Basic Model da 19 pollici wide

### Dimensioni esterne



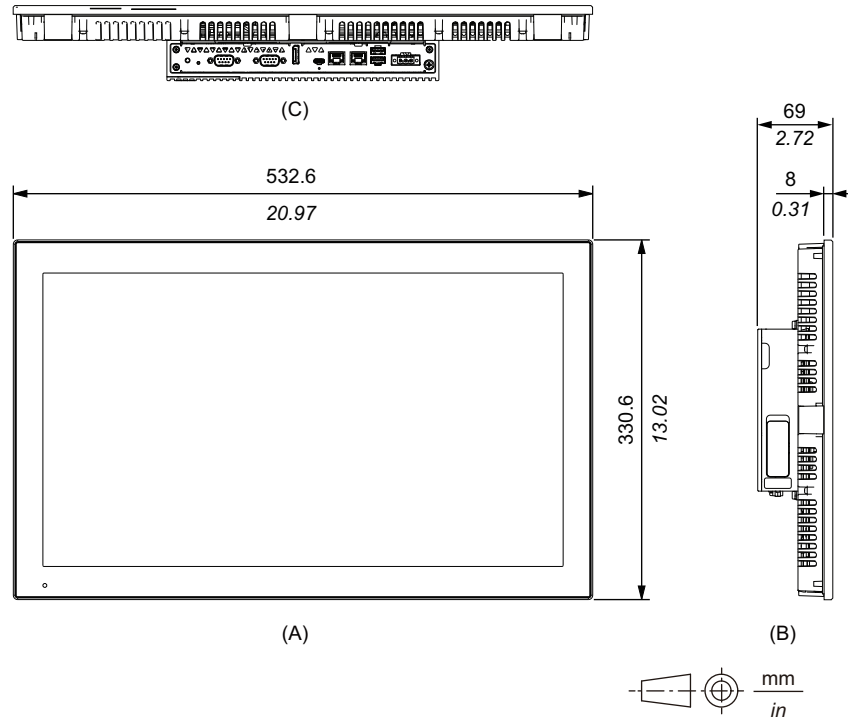
- A. Lato anteriore



- B. Lato sinistro
- C. Lato inferiore

## Basic Model da 22 pollici wide

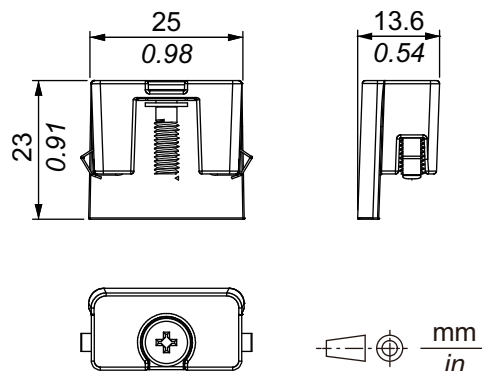
### Dimensioni esterne



- A. Lato anteriore
- B. Lato sinistro
- C. Lato inferiore

## Dispositivo di fissaggio dell'installazione

### Dimensioni esterne



# Installazione e cablaggio

## Contenuto del capitolo

Requisiti per l'installazione .....	50
Installazione del Box Module .....	53
Installazione del Panel Type .....	56
Cablaggio dell'alimentazione .....	61
Installazione M.2 SSD .....	66
Installazione della scheda SD .....	73
Installazione della modulo di memoria .....	78
Installazione dell'interfaccia opzionale .....	81
Morsetto serracavo USB Tipo A/Tipo C .....	113
Copertura USB anteriore .....	115

## Requisiti per l'installazione

Apparato progettato per essere utilizzato sulle superfici piatte di un contenitore UL 50/50E, Tipo 1, Tipo 4X (solo uso interno), Tipo 12 or Tipo 13.

Montare l'apparato in un contenitore che garantisca un ambiente pulito, asciutto, robusto e controllato (IP65F, IP66F, IP67F, UL 50/50E, contenitore di Tipo 1, Tipo 4X [solo uso interno], Tipo 12 o Tipo 13).

Per i modelli 10 pollici wide, 12 pollici wide, 15 pollici wide, 19 pollici wide e 22 pollici wide, la superficie frontale è classificata IP66F, IP67F, UL 50/50E, alloggiamenti di Tipo 1, Tipo 4X (solo uso al coperto), Tipo 12 e Tipo 13.

Per i modelli da 12 pollici e da 15 pollici, quando si utilizza la copertura USB anteriore montata in fabbrica (senza viti), la superficie anteriore è omologata IP65F, IP67F, UL 50/50E e contenitori Tipo 1. Quando si utilizza la copertura USB anteriore (con viti) (PFXZCDCVUS1), la superficie anteriore è omologata IP66F, IP67F, UL 50/50E, contenitore di Tipo 1, Tipo 4X (solo uso interno), Tipo 12 e Tipo 13.

Superficie anteriore del display		10 pollici wide/ 12 pollici wide/ 15 pollici wide/ 19 pollici wide/ 22 pollici wide	Superficie anteriore dell'involucro
12 pollici e 15 pollici			
Senza viti	Con viti		
IP65F, IP67F, UL 50/50E, Tipo 1	IP66F, IP67F, UL 50/50E, Tipo 1, Tipo 4X (solo uso interno), Tipo 12, Tipo 13	IP66F, IP67F, UL 50/50E, Tipo 1, Tipo 4X (solo uso interno), Tipo 12, Tipo 13	IP65F, IP66F, IP67F, UL 50/50E, Tipo 1, Tipo 4X (solo uso interno), Tipo 12 o Tipo 13

Per i modelli da 12 pollici e da 15 pollici, indipendentemente dalla presenza di una copertura anteriore USB montata in fabbrica o di una copertura anteriore USB con viti, se la copertura USB è aperta, la superficie anteriore va considerata per contenitori UL 50/50E e Tipo 1.

Far attenzione a quanto segue quando si trasforma questo prodotto in un prodotto dedicato:

- La faccia posteriore del prodotto non è qualificata come custodia. Quando si trasforma questo prodotto in un prodotto personalizzato, accertarsi di utilizzare una custodia che soddisfi gli standard di custodia completa del prodotto personalizzato.
- Installare questo prodotto in un involucro con rigidità meccanica.
- Questo prodotto è un dispositivo di tipo aperto e non è progettato per uso esterno. La certificazione UL è stata rilasciata solo per uso al chiuso.
- Installare e azionare il prodotto con il pannello anteriore rivolto in fuori.

**NOTA:** IP65F, IP66F e IP67F non fanno parte della certificazione UL.

## ▲ ATTENZIONE

### RISCHIO DI USTIONI

- Non toccare la montatura o il telaio posteriore durante il funzionamento.
- Indossare guanti adatti quando si lavora con l'USB frontale con temperature ambiente superiori a 45 °C (113 °F).

**Il mancato rispetto di queste istruzioni può provocare infortuni o danni alle apparecchiature.**

- **Box Module:**

In base al materiale e alla forma del pannello, potrebbe essere necessario rafforzare la superficie di installazione del pannello. Se sono previsti livelli di vibrazione elevati e se la superficie di installazione dell'apparato si può muovere (per es. per aprire o chiudere un pannello) si dovrà tenere in considerazione il peso di questo prodotto.

**Panel Type:**

Verificare che la parete di installazione o la superficie del cabinet sia piatta, in buone condizioni e che presenti bordi uniformi. È possibile fissare strisce metalliche di rinforzo all'interno del pannello accanto all'apertura, per aumentarne la rigidità.

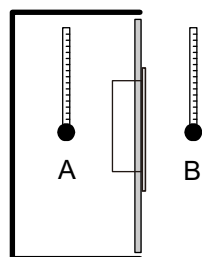
- **Box Module:**

Determinare lo spessore del pannello tenendo conto del suo materiale e resistenza, nonché dell'ambiente in cui si utilizza l'apparato. Lo spessore deve essere di 1,6 mm (0,06 in) o maggiore, considerando la lunghezza delle viti M4.

**Panel Type:**

Stabilire lo spessore della parete dell'involucro, in base al livello di sforzo richiesto. Anche se lo spessore della parete di installazione è compreso nell'intervallo consigliato dalle Dimensioni del cutout del pannello, a seconda del materiale della parete, della dimensione e della posizione di installazione del prodotto e di altri dispositivi, la parete di installazione potrebbe deformarsi. Per evitare la deformazione, la superficie di installazione potrebbe richiedere un rinforzo.

- Accertarsi che la temperatura ambiente dell'aria e l'umidità ambiente siano comprese nei campi previsti dalle *Specifiche ambientali*, pagina 29. Quando si installa il prodotto in un cabinet o in una custodia, la temperatura ambiente dell'aria è quella della temperatura interna ed esterna del cabinet o della custodia.



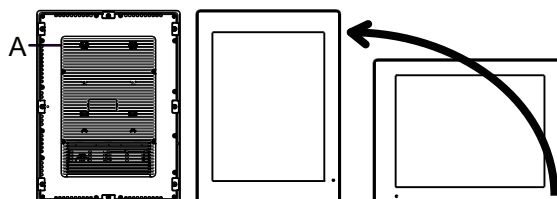
A. Temperatura interna

B. Temperatura esterna

- Accertarsi che il calore generato da apparecchiature circostanti non determini il superamento della temperatura di funzionamento standard del prodotto.

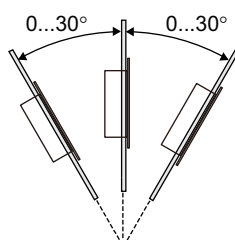
- Quando si monta il Panel Type orientato verticalmente, accertarsi che il lato destro dell'apparato sia rivolto in alto. In altre parole, il connettore di alimentazione dovrebbe trovarsi sulla sommità. Per il Box Module, vedere Installazione del Box Module, pagina 53.

**NOTA:** Verificare che le proprie applicazioni supportino l'orientamento verticale dello schermo.



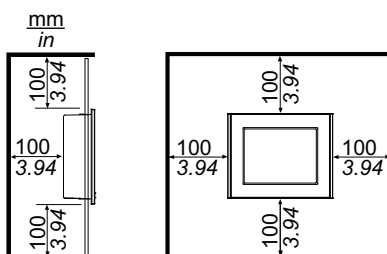
A. Connettore di alimentazione

- Quando si installa questo prodotto in posizione obliqua, la faccia del prodotto non dovrebbe essere inclinata più di 30°.



- Per facilitare la manutenzione, il funzionamento e per migliorare la ventilazione, installare l'apparato ad almeno 100 mm (3,94 in) dalle strutture adiacenti e da altre apparecchiature, come indicato nella figura seguente:

**NOTA:** Accertarsi di lasciare spazio sufficiente per inserire e rimuovere la scheda di memoria.



## Differenze di pressione

Durante l'installazione e l'azionamento dell'apparato, si dovranno adottare misure per eliminare ogni differenza di pressione tra l'interno e l'esterno del contenitore in cui l'apparato è montato. La maggior pressione interna al contenitore può causare la delaminazione della membrana anteriore dello schermo. Perfino una piccola differenza di pressione interna al contenitore agirà sulla grande area della membrana e provocherà forze sufficienti a delaminare la membrana, che causa il mancato funzionamento del touch. Le differenze di pressione si verificano spesso in applicazioni in cui ci sono numerose ventole e ventilatori che muovono l'aria a velocità diverse in ambienti diversi. Rispettare queste tecniche per garantire che il funzionamento dell'apparato non sia influenzato da un errato azionamento:

1. Sigillare tutti i collegamenti dei condotti interni al contenitore, in particolare quelli che conducono ad altri ambienti che potrebbero trovarsi a pressioni diverse.
2. Quando possibile, realizzare un piccolo foro di drenaggio nella parte inferiore del contenitore per consentire l'equalizzazione della pressione interna ed esterna.

# Installazione del Box Module

## Introduzione

Per installare il Box Module si possono usare i metodi descritti di seguito.

- Montaggio a parete
- Montaggio piatto
- Montaggio a libro

Tutti i metodi di installazione sono descritti di seguito.

### NOTA:

- In base al materiale e alla forma del pannello, potrebbe essere necessario rafforzare la superficie di installazione del pannello. Se sono previsti livelli di vibrazione elevati e se la superficie di installazione dell'apparato si può muovere (per es. per aprire o chiudere un pannello) si dovrà tenere in considerazione il peso di questo prodotto.
- Determinare lo spessore del pannello tenendo conto del suo materiale e resistenza, nonché dell'ambiente in cui si utilizza l'apparato. Lo spessore deve essere di 1,6 mm (0,06 in) o maggiore, considerando la lunghezza delle viti M4.
- C'è un adesivo attaccata alla faccia posteriore del Box Module. Non rimuovere questo adesivo, altrimenti il Box Module non funzionerà correttamente.

## PERICOLO

### RISCHIO DI SCARICA ELETTRICA, ESPLOSIONE O ARCO ELETTRICO

- Disattivare tutte le alimentazioni elettriche del dispositivo prima di smontare coperture o elementi dal sistema e prima di installare o togliere qualsiasi accessorio, componente hardware o cavo.
- Staccare il cavo di alimentazione dal prodotto e dall'alimentazione prima di installare o rimuovere il prodotto.
- Per verificare che l'alimentazione sia disattivata, dove e quando indicato usare sempre un rivelatore di tensione correttamente tarato.
- Prima di ricollegare l'alimentazione al prodotto rimontare e fissare tutte le coperture e i componenti del sistema.
- Utilizzare questo prodotto solo con il valore di tensione specificato. Questo prodotto utilizza alimentazione da 12 a 24 Vcc. Prima di collegare il dispositivo, controllare sempre se l'alimentazione è CC.
- Quando si usa questo prodotto in ambienti pericolosi di Classe I, Divisione 2, Gruppi A, B, C, e D, installare questo prodotto in un contenitore che impedisca all'operatore di toccarne la parte posteriore senza uso di utensili.

**Il mancato rispetto di queste istruzioni provocherà morte o gravi infortuni.**

## ATTENZIONE

### RISCHIO DI LESIONI

- Sostenere l'apparato al suo posto dopo aver rimosso le viti.
- Usare entrambe le mani.

**Il mancato rispetto di queste istruzioni può provocare infortuni o danni alle apparecchiature.**

**AVVISO****DANNI ALLE APPARECCHIATURE**

- Usare sempre la guarnizione d'installazione.
- Tenere l'apparato fermo mentre si installano o si rimuovono le viti.

**Il mancato rispetto di queste istruzioni può provocare danni alle apparecchiature.**

**AVVISO****CUSTODIA DANNEGGIATA**

Non esercitare una coppia maggiore del valore specificato.

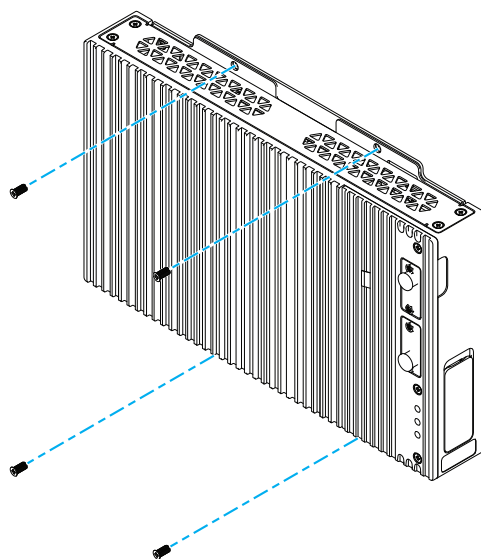
**Il mancato rispetto di queste istruzioni può provocare danni alle apparecchiature.**

## Montaggio a parete

Installare il prodotto sul pannello o sulla parete con le viti M4 (q.tà 4).

**NOTA:**

- La coppia necessaria è 1,5 N•m (13,3 lb-in).
- In questo metodo di installazione, il lato interfaccia (il fondo dell'apparato) deve essere rivolto in basso.
- Per evitare il verificarsi di temperature troppo elevate all'interno del prodotto, montare il prodotto completamente in verticale.

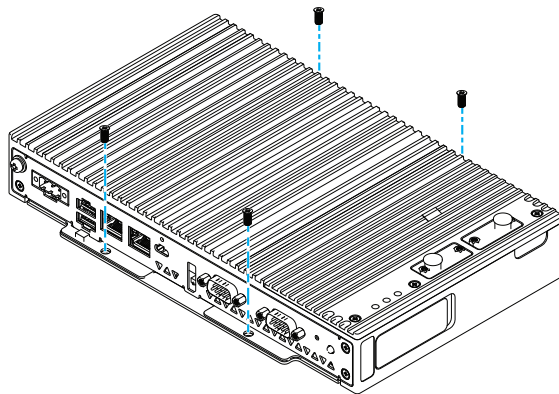


## Montaggio piatto

Installare il prodotto sul pannello o sulla parete con le viti M4 (q.tà 4).

**NOTA:**

- La coppia necessaria è 1,5 N•m (13,3 lb-in).
- In questo metodo di installazione, il dissipatore di calore deve essere rivolto in alto.
- Per evitare temperature elevate all'interno dell'apparato, montare il prodotto completamente in orizzontale.



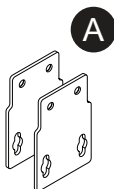
## Montaggio a libro

Il montaggio a libro richiede un adattatore opzionale per il montaggio a libro.

Adattatore di montaggio a libro per Basic Box: PFXYP6ADBMB

### Procedura di installazione

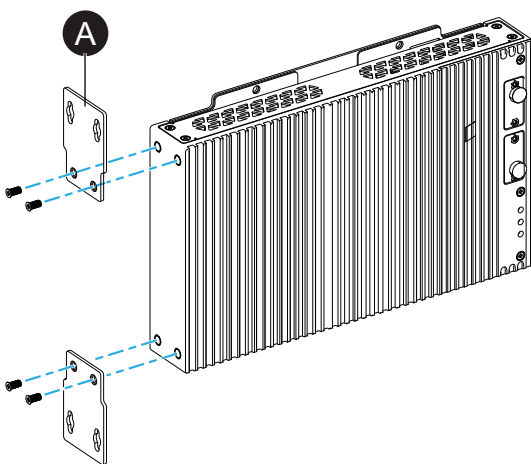
1. Per fissare il lato del Box Module al pannello, usare A.



2. Rimuovere le viti montate sul prodotto (q.tà 4), poi fissare l'adattatore per montaggio a libro con le viti per montarlo sul prodotto.

#### NOTA:

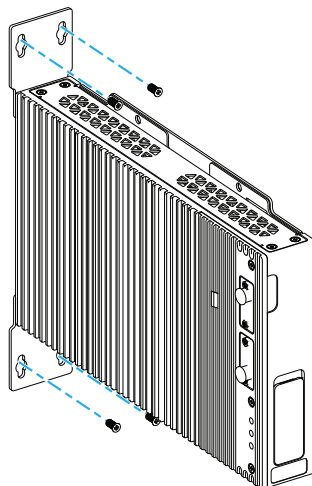
- La coppia necessaria è 0,7 N•m (6,2 lb-in).
- Per le dimensioni esterne del Box Module con l'adattatore per montaggio a libro, fare riferimento a Dimensioni con adattatore per montaggio a libro, pagina 44



3. Installare il prodotto sul pannello o sulla parete con le viti M4 (q.tà 4).

**NOTA:**

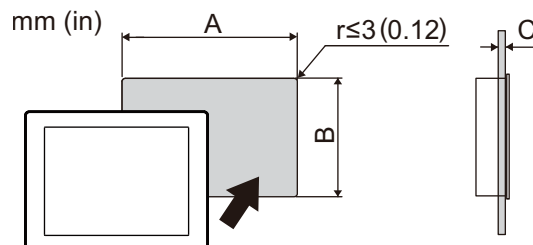
- La coppia necessaria è 1,5 N•m (13,3 lb-in).
- Per l'installazione sul lato del prodotto, il lato interfaccia (la parte inferiore del prodotto) deve essere rivolto in basso.
- Per evitare il verificarsi di temperature troppo elevate all'interno del prodotto, montare il prodotto completamente in verticale.



## Installazione del Panel Type

### Dimensioni del cutout del pannello

In base alle dimensioni del cutout del pannello, aprire un foro di montaggio sul pannello.



Nome del modello		
A	B	C
<b>12 pollici</b>		
301,5 mm (+1/-0 mm) (11,87 in [+0,04/-0 in])	227,5 mm (+1/-0 mm) (8,96 in [+0,04/-0 in])	1,6...5 mm (0,06...0,2 in)
<b>15 pollici</b>		
383,5 mm (+1/-0 mm) (15,1 in [+0,04/-0 in])	282,5 mm (+1/-0 mm) (11,12 in [+0,04/-0 in])	1,6...5 mm (0,06...0,2 in)
<b>10 pollici wide</b>		
255 mm (+1/-0 mm) (10,04 in [+0,04/-0 in])	185 mm (+1/-0 mm) (7,28 in [+0,04/-0 in])	1,6...3 mm (0,06...0,12 in)
<b>12 pollici wide</b>		
295 mm (+1/-0 mm) (11,61 in [+0,04/-0 in])	217 mm (+1/-0 mm) (8,54 in [+0,04/-0 in])	1,6...5 mm (0,06...0,2 in)
<b>15 pollici wide</b>		



Nome del modello		
A	B	C
394 mm (+1/-0 mm) (15,51 in [+0,04/-0 in])	250 mm (+1/-0 mm) (9,84 in [+0,04/-0 in])	1,6...5 mm (0,06...0,2 in)
<b>19 pollici wide</b>		
449,5 mm (+1/-0 mm) (17,7 in [+0,04/-0 in])	279,5 mm (+1/-0 mm) (11,0 in [+0,04/-0 in])	1,6...5 mm (0,06...0,2 in)
<b>22 pollici wide</b>		
518,5 mm (+1/-0 mm) (20,41 in [+0,04/-0 in])	316,5 mm (+1/-0 mm) (12,46 in [+0,04/-0 in])	1,6...5 mm (0,06...0,2 in)

## Procedura di installazione

### **PERICOLO**

#### **RISCHIO DI SCARICA ELETTRICA, ESPLOSIONE O ARCO ELETTRICO**

- Disattivare tutte le alimentazioni elettriche del dispositivo prima di smontare coperture o elementi dal sistema e prima di installare o togliere qualsiasi accessorio, componente hardware o cavo.
- Staccare il cavo di alimentazione dal prodotto e dall'alimentazione prima di installare o rimuovere il prodotto.
- Per verificare che l'alimentazione sia disattivata, dove e quando indicato usare sempre un rivelatore di tensione correttamente tarato.
- Prima di ricollegare l'alimentazione al prodotto rimontare e fissare tutte le coperture e i componenti del sistema.
- Utilizzare questo prodotto solo con il valore di tensione specificato. Questo prodotto utilizza alimentazione da 12 a 24 Vcc. Prima di collegare il dispositivo, controllare sempre se l'alimentazione è CC.
- Quando si usa questo prodotto in ambienti pericolosi di Classe I, Divisione 2, Gruppi A, B, C, e D, installare questo prodotto in un contenitore che impedisca all'operatore di toccarne la parte posteriore senza uso di utensili.

**Il mancato rispetto di queste istruzioni provocherà morte o gravi infortuni.**

### **AVVISO**

#### **DANNI ALLE APPARECCHIATURE**

Tenere l'apparato fermo nell'apertura del pannello mentre si installano o si rimuovono gli elementi di fissaggio a vite.

**Il mancato rispetto di queste istruzioni può provocare danni alle apparecchiature.**

### **AVVISO**

#### **CUSTODIA DANNEGGIATA**

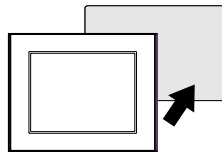
Non esercitare una coppia maggiore del valore specificato.

**Il mancato rispetto di queste istruzioni può provocare danni alle apparecchiature.**

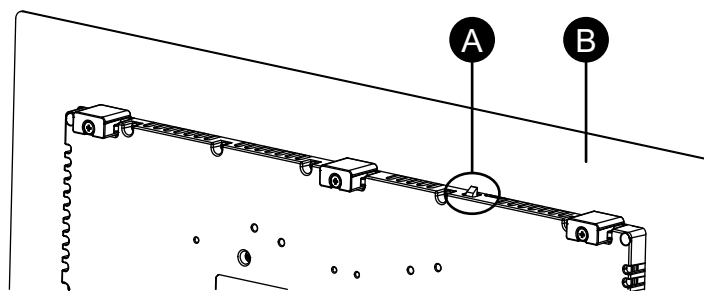
1. Verificare che la guarnizione sia inserita stabilmente nella scanalatura apposita, situata attorno al perimetro del telaio del pannello dello schermo.

**NOTA:** Utilizzare sempre la guarnizione di installazione, perché assorbe le vibrazioni oltre a respingere l'umidità. Per la procedura di sostituzione della guarnizione di installazione, far riferimento a *Sostituzione della guarnizione d'installazione*, pagina 120.

2. In base alle *Dimensioni del cutout del pannello*, pagina 56, praticare un foro di montaggio sul pannello e fissare il Panel Type sul pannello dal lato anteriore.



3. Verificare che il blocco anticaduta sulla sommità del Panel Type sia fissato sul pannello.

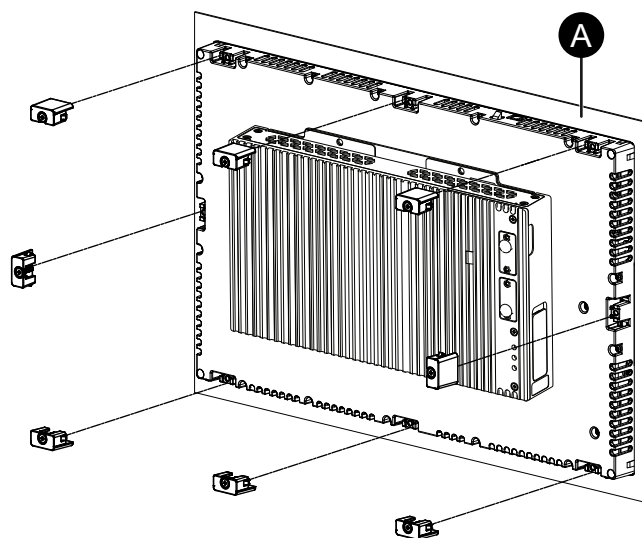


A. Blocco anticaduta

B. Pannello

4. Inserire i dispositivi di fissaggio nelle aperture della staffa nella parte superiore, inferiore, sinistra e destra e utilizzare un cacciavite per serrare le viti poco a poco, alternando diagonalmente tra le viti.

**NOTA:** La coppia necessaria è 0,7 N•m (6,2 lb-in).



A. Pannello

Il numero degli elementi di fissaggio per ogni Panel Type è il seguente.

12 pollici, 10 pollici wide, 12 pollici wide	Sopra - 2, Sotto - 2
15 pollici, 15 pollici wide, 19 pollici wide, 22 pollici wide	Sopra - 3, Sotto - 3, Sinistra - 1, Destra - 1

## Procedura di rimozione

### **PERICOLO**

#### **RISCHIO DI SCARICA ELETTRICA, ESPLOSIONE O ARCO ELETTRICO**

- Disattivare tutte le alimentazioni elettriche del dispositivo prima di smontare coperture o elementi dal sistema e prima di installare o togliere qualsiasi accessorio, componente hardware o cavo.
- Staccare il cavo di alimentazione dal prodotto e dall'alimentazione prima di installare o rimuovere il prodotto.
- Per verificare che l'alimentazione sia disattivata, dove e quando indicato usare sempre un rilevatore di tensione correttamente tarato.
- Prima di ricollegare l'alimentazione al prodotto rimontare e fissare tutte le coperture e i componenti del sistema.
- Utilizzare questo prodotto solo con il valore di tensione specificato. Questo prodotto utilizza alimentazione da 12 a 24 Vcc. Prima di collegare il dispositivo, controllare sempre se l'alimentazione è CC.

**Il mancato rispetto di queste istruzioni provocherà morte o gravi infortuni.**

### **ATTENZIONE**

#### **RISCHIO DI LESIONI**

Non far cadere il prodotto mentre si rimuove dal pannello.

- Sostenere il prodotto al suo posto dopo aver rimosso gli elementi di fissaggio.
- Usare entrambe le mani.
- Mentre si preme sul blocco anticaduta, fare attenzione a non ferirsi le dita.

**Il mancato rispetto di queste istruzioni può provocare infortuni o danni alle apparecchiature.**

### **AVVISO**

#### **DANNI ALLE APPARECCHIATURE**

Tenere l'apparato fermo nell'apertura del pannello mentre si installano o si rimuovono gli elementi di fissaggio a vite.

**Il mancato rispetto di queste istruzioni può provocare danni alle apparecchiature.**

### **AVVISO**

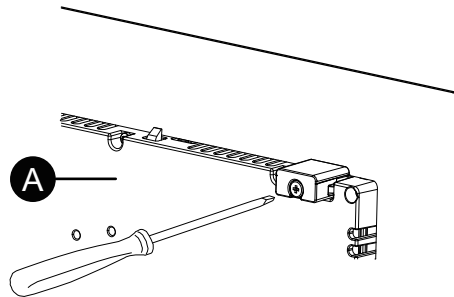
#### **DANNI ALLE APPARECCHIATURE**

Rimuovere il prodotto mentre si preme il blocco anticaduta o accertarsi che il blocco non tocchi il pannello.

**Il mancato rispetto di queste istruzioni può provocare danni alle apparecchiature.**

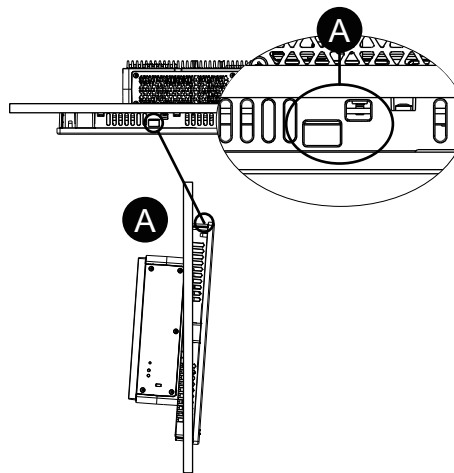
1. Usando un cacciavite, allentare le viti gradualmente per gli elementi di fissaggio (in alto, in basso, a sinistra e a destra), alternando diagonalmente le viti finché non vengono rimosse.

**NOTA:** Per il numero di elementi di fissaggio del proprio modello, vedere Numero dei dispositivi di fissaggio di installazione al passo 4 di Procedura di installazione, pagina 57.



A. Lato posteriore

2. Mentre si preme sul blocco anticaduta sulla sommità del Panel Type, rimuovere lentamente il Panel Type dal pannello.



A. Blocco anticaduta

# Cablaggio dell'alimentazione

## Preparazione del cavo di alimentazione CC

### ⚡⚠ PERICOLO

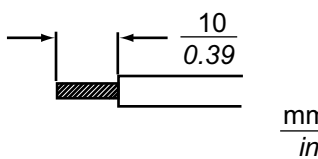
#### RISCHIO DI SCARICA ELETTRICA, ESPLOSIONE O ARCO ELETTRICO

- Disattivare tutte le alimentazioni elettriche del dispositivo prima di smontare coperture o elementi dal sistema e prima di installare o togliere qualsiasi accessorio, componente hardware o cavo.
- Rimuovere l'alimentazione prima di collegare i morsetti dell'apparato.
- Per verificare che l'alimentazione sia disattivata, dove e quando indicato usare sempre un rilevatore di tensione correttamente tarato.
- Prima di ricollegare l'alimentazione al prodotto rimontare e fissare tutte le coperture e i componenti del sistema.
- Utilizzare questo prodotto solo con il valore di tensione specificato. Questo prodotto utilizza alimentazione da 12 a 24 Vcc. Prima di collegare il dispositivo, controllare sempre se l'alimentazione è CC.
- Poiché il prodotto non è dotato di interruttore, assicurarsi di collegare un interruttore all'alimentatore.
- Collegare a terra il terminale FG dell'apparato.

**Il mancato rispetto di queste istruzioni provocherà morte o gravi infortuni.**

#### NOTA:

- I terminali SG (massa segnale) e FG (massa telaio) sono collegati all'interno dell'apparato.
- Quando il terminale FG è collegato, assicurarsi che il cavo sia a massa. La mancata messa a terra del prodotto potrebbe generare eccessive interferenze elettromagnetiche (EMI).
- Verificare che il cavo di terra abbia una portata uguale o superiore a quelli di alimentazione.
- Non utilizzare fili in alluminio per il cavo di alimentazione.
- Se le estremità dei singoli fili non sono ritorti correttamente, i fili potrebbero creare un cortocircuito. Per inserire il cavo nel connettore, tenere premuto il pulsante di apertura e inserire il cavo mentre la molla interna è premuta. In alternativa, è possibile crimpare e inserire un terminale a pin o a ghiera.
- Il conduttore è costituito da un filo rigido o intrecciato.
- Usare cavi in rame omologato per temperature di 75 °C (167 °F) o superiori.
- Utilizzare il circuito SELV (Safety Extra-Low Voltage) e il circuito LIM (Limited Energy) per l'input CC.

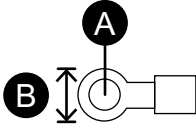
Cavo di alimentazione CC	
Sezione consigliata	0,75...3,5 mm <sup>2</sup> (18...12 AWG)* <sup>1</sup>
Tipo di conduttore	Cavo pieno o intrecciato* <sup>2</sup>
Lunghezza conduttore	
Guida consigliata* <sup>3</sup>	SZS 0,6x3,5 (1205053)

Cavo di alimentazione CC	
Terminali pin consigliati*3	3201288 AI 0,75-10 GY 3200182 AI 1 -10 RD 3200195 AI 1,5 -10 BK 3202533 AI 2,5 -10 BU
Utensile di crimpaggio terminali pin consigliato *3	CRIMPFOX 6

\*1 In caso di ingresso a 12 Vcc, si consiglia di utilizzare cavi spessi per ridurre al minimo le cadute di tensione nel cavo.

\*2 Se si utilizzano cavi a trefolo, verificare i livelli di corrente supportati dal cavo.

\*3 Elementi prodotti da Phoenix Contact.

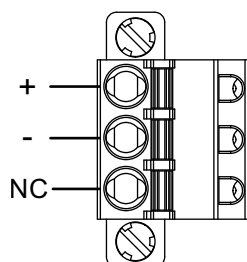
Cavo di messa a terra CC	
Sezione consigliata	2 mm <sup>2</sup> o maggiore (14 AWG o superiore)
Dimensione anello terminale*1	 <p>A. <math>\Phi 4,3</math> mm (0,17 in) o maggiore B. 7,2 mm (0,28 in) o minore</p>
Terminali pin consigliati*2	V2-P4 V5.5-S4

\*1 Per evitare cortocircuiti causati da viti allentate, utilizzare terminali a crimpare con manicotti isolanti.

\*2 Elementi prodotti da J.S.T Mfg. Co., Ltd.

## Collegamento del cavo di alimentazione CC

### Connettore di alimentazione CC: Connettori a molla della morsettieria



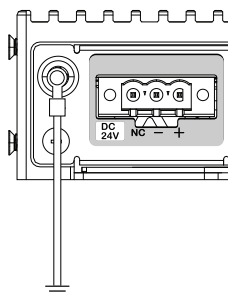
Connessione	Cavo
+	12...24 Vcc
-	0 Vcc
NC	Connessione assente

### Come collegare il cavo di alimentazione CC

1. Allentare la vite sul terminale FG del prodotto, collegare il cavo di terra e stringere la vite.

**NOTA:**

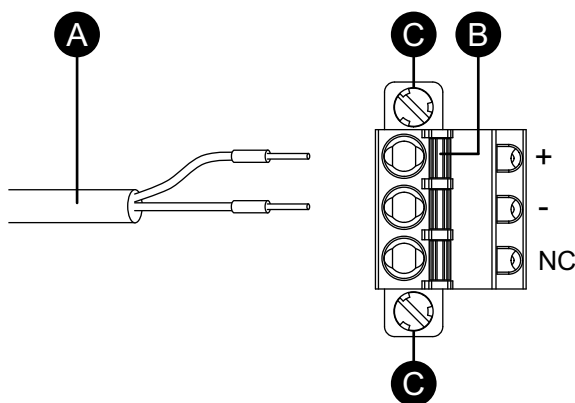
- La coppia necessaria è 1,5 N•m (13,3 lb-in).
- Se il cavo non è collegato correttamente al terminale FG, il tattile potrebbe non funzionare correttamente.



2. Verificare che il cavo di alimentazione non sia collegato all'alimentatore.
3. Crimpare adeguatamente un terminale pin all'estremità di ciascun cavo elettrico di alimentazione.
4. Spingere il pulsante di apertura con un cacciavite piccolo e piatto per aprire il foro del pin desiderato.
5. Inserire ogni filo del cavo di alimentazione nel suo corrispondente foro. Rilasciare il pulsante di apertura per assicurare il cavo in posizione.

**NOTA:**

- Quando si usano fili intrecciati, non cortocircuitare con le viti vicine.
- Quando si effettua la connessione con cavi intrecciati, non saldare tali cavi.



- A. Cavo di alimentazione
- B. Pulsante di apertura
- C. Vite

6. Dopo aver inserito tutti i due fili del cavo elettrico, inserire il connettore di alimentazione CC nel connettore di alimentazione dell'apparato.
7. Stringere le viti su entrambi i lati del connettore.

**NOTA:** La coppia necessaria è 0,3 N•m (2,7 lb-in).

## Precauzioni sulla tensione di alimentazione

### ⚠ PERICOLO

#### RISCHIO DI CORTOCIRCUITO, INCENDIO O FUNZIONAMENTO ANOMALO DELLE APPARECCHIATURE

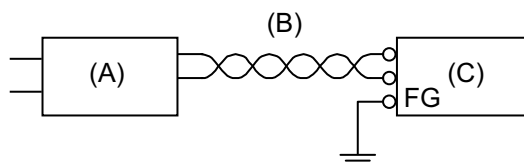
- Installare e fissare il prodotto sul pannello di installazione o sul cabinet prima di collegare la linea di alimentazione e le linee di comunicazione.
- Verificare che i cavi di alimentazione siano saldamente fissati al pannello di installazione o al cabinet.
- Evitare di sollecitare eccessivamente il cavo di alimentazione.

**Il mancato rispetto di queste istruzioni provocherà morte o gravi infortuni.**

- Il cavo di alimentazione dell'apparato non dovrebbe essere avvolto o tenuto vicino alle linee principali del circuito (alta tensione, alta corrente). Le linee di alimentazione o le linee di Ingresso/Uscita e i loro vari sistemi dovrebbero essere tenute separati. Se le linee di alimentazione non possono essere collegate con un sistema separato, utilizzare cavi schermati per le linee di Ingresso/Uscita.
- Per questo prodotto si consiglia di utilizzare un'alimentazione CC indipendente. (L'alimentatore CC dovrà essere posizionato vicino al prodotto, con cablaggio a doppiini il più corto possibile)
- Per aumentare la resistenza al rumore, fissare un anello di ferrite sul cavo di alimentazione.

## Collegamenti alimentatore

- Se la variazione della tensione va oltre l'intervallo previsto, collegare un alimentatore regolato.



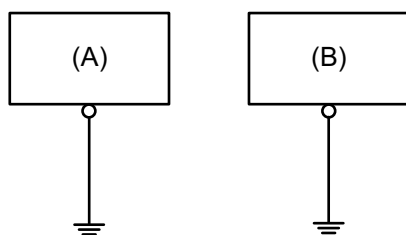
- A. Alimentatore regolato
- B. Cavo a coppia intrecciata
- C. Questo prodotto

## Messa a terra

### Messa a terra indipendente

Collegare sempre a massa il terminale FG (massa funzionale). Separare il prodotto dal terminale FG di altri dispositivi, come mostrato di seguito.





- A. Questo prodotto
- B. Altre apparecchiature

## Precauzioni

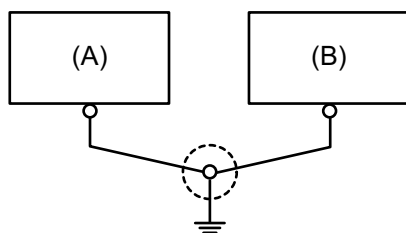
- Controllare che la resistenza di messa a terra sia uguale o inferiore a 100 Ω.\*1
- Il cavo di terra FG dovrà avere una sezione di 2 mm<sup>2</sup> (AWG14) o superiore\*1. Creare il punto di collegamento il più vicino possibile all'apparato e limitare al massimo la lunghezza del cavo. Se la lunghezza della messa a terra è notevole, utilizzare un filo più spesso e inserirlo in un canaletto.
- I terminali SG (massa segnale) e FG (massa funzionale) sono collegati all'interno dell'apparato. Quando si collega la linea SG a un altro dispositivo, assicurarsi di non creare un loop di massa.

\*1 Attenersi alle normative e agli standard in vigore nel paese d'uso.

## Messa a terra comune

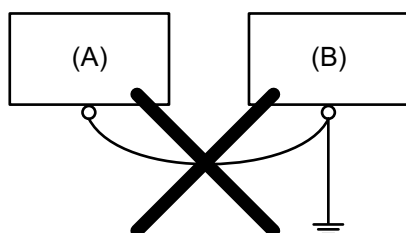
Se i dispositivi vengono collegati a terra non correttamente potrebbero generarsi interferenze elettromagnetiche (EMI). Le EMI possono causare la perdita della comunicazione. Se non è possibile realizzare una messa a terra indipendente, usare un punto di messa a terra comune, come mostrato nella configurazione seguente. Non usare altre configurazioni per la messa a terra comune.

Messa a terra corretta



- A. Questo prodotto
- B. Altre apparecchiature

Messa a terra non corretta



- A. Questo prodotto
- B. Altre apparecchiature

## Installazione M.2 SSD

### Introduzione

Di seguito si descrive come installare la scheda M.2 SSD. Le dimensioni della scheda M.2 SSD sono conformi al Tipo 2242.

### Sostituzione dell'unità M.2 SSD per memoria principale

#### **PERICOLO**

##### **RISCHIO DI SCARICA ELETTRICA, ESPLOSIONE O ARCO ELETTRICO**

- Disattivare tutte le alimentazioni elettriche del dispositivo prima di smontare coperture o elementi dal sistema e prima di installare o togliere qualsiasi accessorio, componente hardware o cavo.
- Staccare il cavo di alimentazione dal prodotto e dall'alimentazione prima di installare o rimuovere il prodotto.
- Per verificare che l'alimentazione sia disattivata, dove e quando indicato usare sempre un rilevatore di tensione correttamente tarato.
- Prima di ricollegare l'alimentazione al prodotto rimontare e fissare tutte le coperture e i componenti del sistema.
- Utilizzare questo prodotto solo con il valore di tensione specificato. Questo prodotto utilizza alimentazione da 12 a 24 Vcc. Prima di collegare il dispositivo, controllare sempre se l'alimentazione è CC.

**Il mancato rispetto di queste istruzioni provocherà morte o gravi infortuni.**

#### **ATTENZIONE**

##### **DANNI AL DISPOSITIVO DI MEMORIA E PERDITA DI DATI**

- Disattivare tutte le alimentazioni elettriche prima di qualsiasi contatto con un dispositivo di memoria installato.
- Utilizzare solo i nostri dispositivi di memoria opzionali per questo prodotto.
- Eseguire periodicamente il back-up dei dati, perché i dispositivi di memorizzazione hanno durata limitata e la perdita accidentale dei dati si potrebbe verificare in qualsiasi momento.
- Verificare che il dispositivo di memorizzazione sia orientato correttamente prima di inserirlo.
- Non piegare, far cadere o colpire il dispositivo di memorizzazione.
- Non toccare l'interno del dispositivo di memorizzazione o i suoi connettori.
- Non smontare o modificare il dispositivo di memorizzazione.
- Mantenere asciutto il dispositivo di memorizzazione.

**Il mancato rispetto di queste istruzioni può provocare infortuni o danni alle apparecchiature.**

## **⚠ ATTENZIONE**

### **DANNI ALLE APPARECCHIATURE**

Non toccare le schede del circuito, le parti o i cavi interni con le mani o con oggetti metallici, facendo attenzione a evitare scariche elettrostatiche e contaminazione di sostanze estranee.

**Il mancato rispetto di queste istruzioni può provocare infortuni o danni alle apparecchiature.**

## **AVVISO**

### **SCARICHE ELETTROSTATICHE**

Adottare le necessarie misure di protezione dalle scariche elettrostatiche prima di rimuovere il coperchio.

**Il mancato rispetto di queste istruzioni può provocare danni alle apparecchiature.**

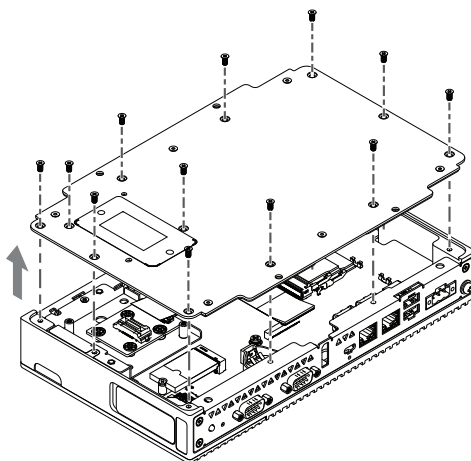
## **AVVISO**

### **CUSTODIA DANNEGGIATA**

Non esercitare una coppia maggiore del valore specificato.

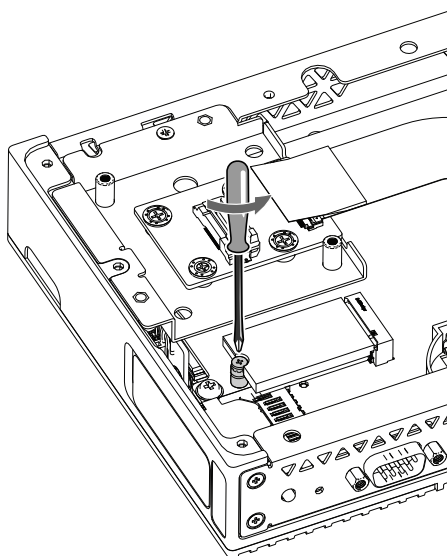
**Il mancato rispetto di queste istruzioni può provocare danni alle apparecchiature.**

1. Scollegare l'alimentazione dal Box Module.
2. Toccare l'alloggiamento o il collegamento di terra (non l'alimentazione) per scaricare la carica elettrostatica dal proprio corpo.
3. Rimuovere le 12 viti sul lato posteriore del Box Module ed estrarre il coperchio posteriore.

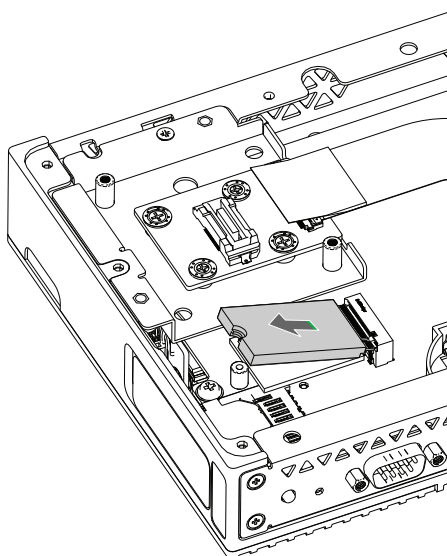


4. Rimuovere la vite dall'area di installazione della scheda M.2 SSD sul prodotto.

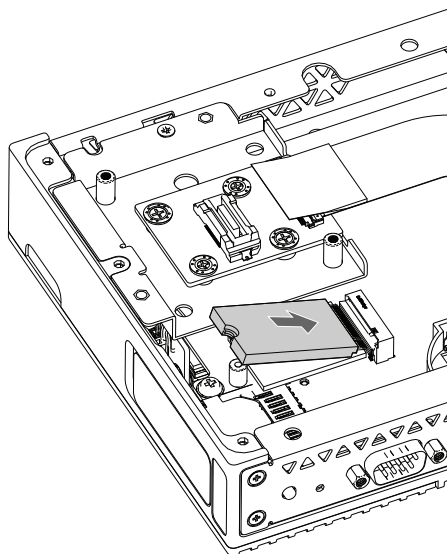
**NOTA:** Si consiglia di usare un cacciavite a stella n°1.



5. Estrarre la scheda M.2 SSD dal vano.



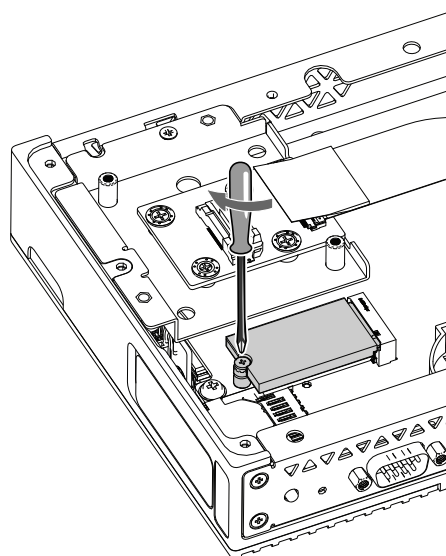
6. Inserire la nuova scheda M.2 SSD in diagonale e poi spingere dall'alto.



7. Fissare la scheda M.2 SSD con la vite rimossa al passo 4.

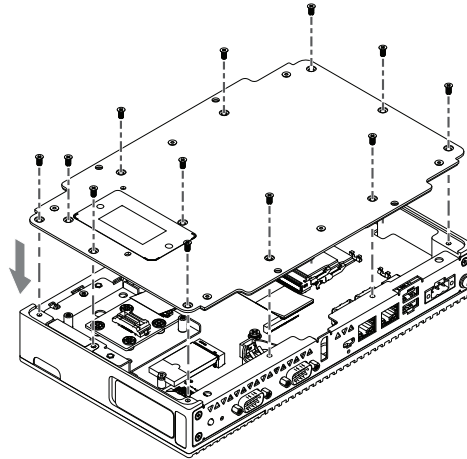
**NOTA:**

- Si consiglia di usare un cacciavite a stella n°1.
- La coppia necessaria è 0,2 N•m (1,77 lb-in).



8. Posizionare la copertura posteriore del Box Module e stringere con le viti.

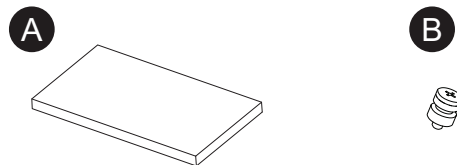
**NOTA:** La coppia necessaria è 0,3 N•m (2,7 lb-in).



## Installazione dell'unità M.2 SSD per memoria secondaria

Per installare l'M.2 SSD occorre il kit di raffreddamento M.2 opzionale. Acquistare e installare con la seguente procedura.

M.2 Kit di raffreddamento per Basic Box: PFXYP6HSM2B



A. Tampone dissipatore di calore

B. Vite della M.2 SSD

### **PERICOLO**

#### **RISCHIO DI SCARICA ELETTRICA, ESPLOSIONE O ARCO ELETTRICO**

- Disattivare tutte le alimentazioni elettriche del dispositivo prima di smontare coperture o elementi dal sistema e prima di installare o togliere qualsiasi accessorio, componente hardware o cavo.
- Staccare il cavo di alimentazione dal prodotto e dall'alimentazione prima di installare o rimuovere il prodotto.
- Per verificare che l'alimentazione sia disattivata, dove e quando indicato usare sempre un rilevatore di tensione correttamente tarato.
- Prima di ricollegare l'alimentazione al prodotto rimontare e fissare tutte le coperture e i componenti del sistema.
- Utilizzare questo prodotto solo con il valore di tensione specificato. Questo prodotto utilizza alimentazione da 12 a 24 Vcc. Prima di collegare il dispositivo, controllare sempre se l'alimentazione è CC.

**Il mancato rispetto di queste istruzioni provocherà morte o gravi infortuni.**

## ⚠ ATTENZIONE

### DANNI AL DISPOSITIVO DI MEMORIA E PERDITA DI DATI

- Disattivare tutte le alimentazioni elettriche prima di qualsiasi contatto con un dispositivo di memoria installato.
- Utilizzare solo i nostri dispositivi di memoria opzionali per questo prodotto.
- Eseguire periodicamente il back-up dei dati, perché i dispositivi di memorizzazione hanno durata limitata e la perdita accidentale dei dati si potrebbe verificare in qualsiasi momento.
- Verificare che il dispositivo di memorizzazione sia orientato correttamente prima di inserirlo.
- Non piegare, far cadere o colpire il dispositivo di memorizzazione.
- Non toccare l'interno del dispositivo di memorizzazione o i suoi connettori.
- Non smontare o modificare il dispositivo di memorizzazione.
- Mantenere asciutto il dispositivo di memorizzazione.

**Il mancato rispetto di queste istruzioni può provocare infortuni o danni alle apparecchiature.**

## AVVISO

### SCARICHE ELETTROSTATICHE

Adottare le necessarie misure di protezione dalle scariche elettrostatiche prima di rimuovere il coperchio.

**Il mancato rispetto di queste istruzioni può provocare danni alle apparecchiature.**

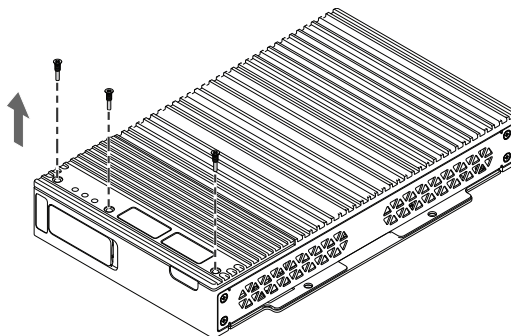
## AVVISO

### CUSTODIA DANNEGGIATA

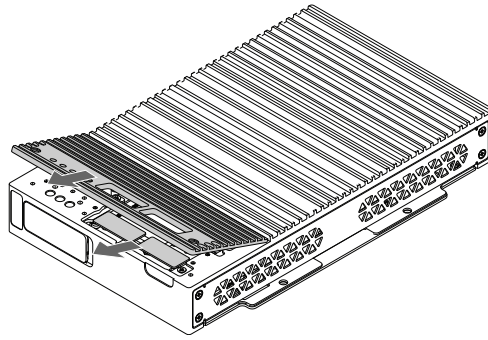
Non esercitare una coppia maggiore del valore specificato.

**Il mancato rispetto di queste istruzioni può provocare danni alle apparecchiature.**

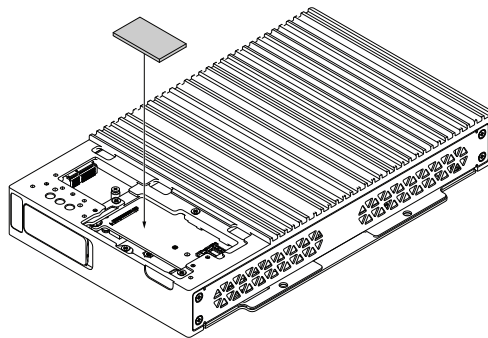
1. Tenere pronto il kit di raffreddamento M2.
2. Scollegare l'alimentazione dal Box Module.
3. Toccare l'alloggiamento o il collegamento di terra (non l'alimentazione) per scaricare la carica elettrostatica dal proprio corpo.
4. Rimuovere le 3 viti sul lato anteriore del Box Module.



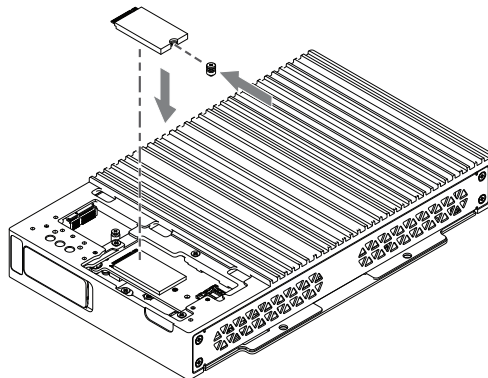
5. Rimuovere la copertura opzionale dell'interfaccia.



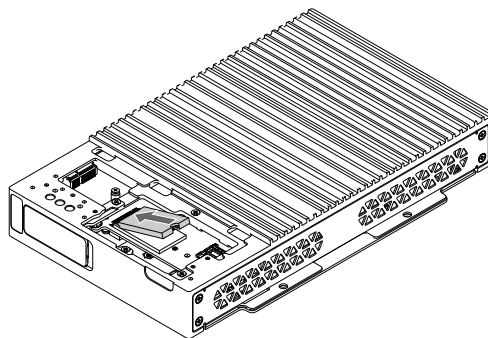
6. Rimuovere anche la pellicola protettiva dalla superficie superiore e dalla superficie inferiore della tampone dissipatore di calore.
7. Posizionare il tampone dissipatore di calore sulla scheda.



8. Inserire la vite M.2 nella scheda M.2 SSD.



9. Inserire la scheda M.2 SSD nel vano.

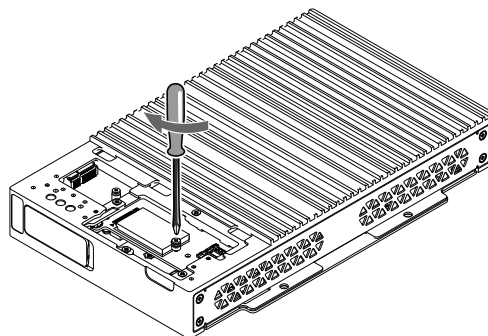




10. Fissare la scheda M.2 SSD con la vite M.2.

**NOTA:**

- Si consiglia di usare un cacciavite a stella n°1.
- La coppia necessaria è 0,2 N•m (1,77 lb-in).



11. Posizionare la copertura opzionale dell'interfaccia e stringere le viti.

**NOTA:** La coppia necessaria è 0,3 N•m (2,7 lb-in).

## Installazione della scheda SD

### Introduzione

#### **AVVISO**

##### **PERDITA DI DATI**

Uso della scheda SD:

- Accertarsi di eseguire regolarmente il backup della scheda SD.
- Mentre si accede a una scheda SD, non **SPEGNERE** né resettare questo prodotto e non rimuovere la scheda SD.
- Prima di rimuovere la scheda SD da questo prodotto, fermare tutte le operazioni della scheda SD.
- Accertarsi dell'orientamento della SD Card prima di inserirla nella fessura per SD Card.

**Il mancato rispetto di queste istruzioni può provocare danni alle apparecchiature.**

## AVVISO

### PERDITA DI DATI

Gestione della scheda SD:

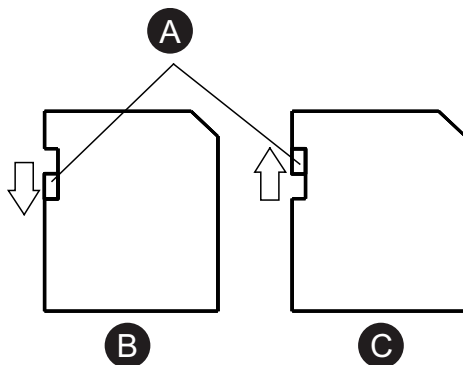
- Evitare di conservare la SD Card dove c'è elettricità statica o influssi elettromagnetici.
- Evitare di conservare la SD Card dove c'è un irradiazione solare diretto, vicino a termosifone o in altre posizioni vicini a fonti di calore.
- Non piegare la SD Card.
- Non lasciar cadere la SD Card, né farla urtare contro un altro oggetto.
- Evitare di bagnare la SD Card.
- Non toccare i contatti della SD Card.
- Non smontare o modificare la SD Card.
- Usare la scheda SD inizializzata da questo prodotto. Si potrebbe non essere in grado di utilizzare la scheda SD inizializzata da altri dispositivi.

**Il mancato rispetto di queste istruzioni può provocare danni alle apparecchiature.**

**NOTA:** Per fare i backup si può inserire la Scheda SD direttamente nello slot per la Scheda SD che si trova nel computer oppure usare un lettore di Schede SD disponibile in commercio.

## Inserire la SD Card

**NOTA:** Come mostrato nell'immagine seguente (esempio a sinistra), è possibile impostare la aletta di controllo scrittura per impedire le operazioni di scrittura sulla SD Card. Spingere la linguetta in alto, come mostrato nell'esempio a destra, per rilasciare il blocco e abilitare la scrittura sulla SD Card. Prima di usare una SD Card in commercio, leggere le istruzioni di produttore.

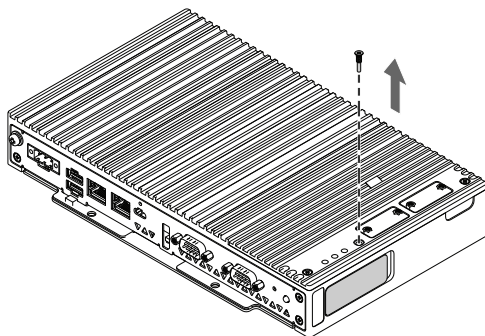


- A. Scheda di controllo della scrittura
- B. Scrittura disabilitata (abilitazione alla lettura)
- C. Abilitato alla scrittura

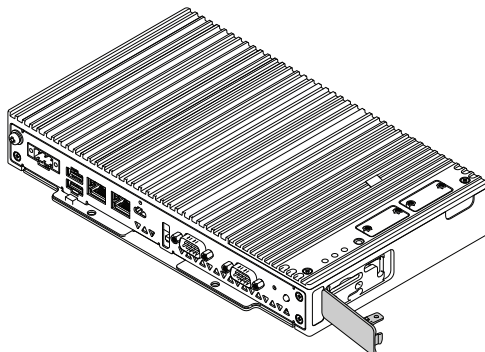
1. Toccare l'alloggiamento o il collegamento di terra (non l'alimentazione) per scaricare la carica elettrostatica dal proprio corpo.

2. Rimuovere la vite indicata sul lato anteriore del Box Module.

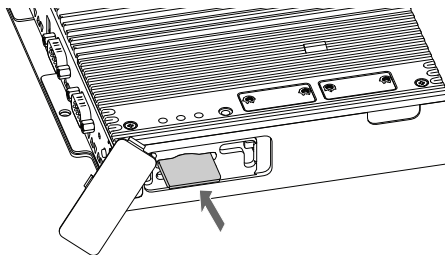
**NOTA:** La coppia necessaria è 0,3 N•m (2,7 lb-in).



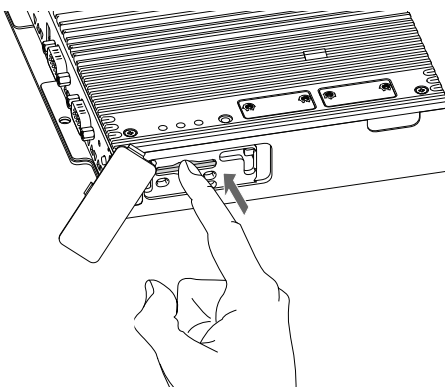
3. Aprire lo sportellino del vano SD.



4. Inserire la scheda SD nel vano per scheda SD con la faccia anteriore della scheda SD rivolta in alto.



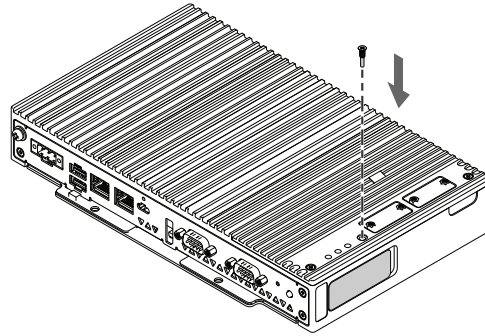
5. Spingere fino a sentire uno "scatto".



6. Chiudere lo sportellino del vano SD.

7. Assicurare lo sportellino del vano SD con la vite rimossa al passo 3.

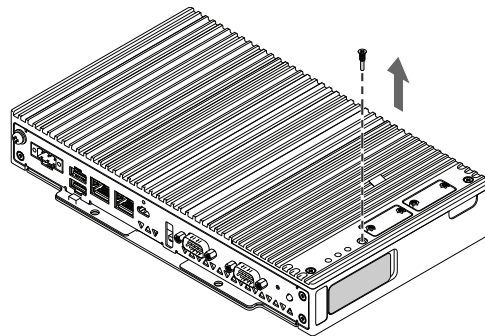
**NOTA:** La coppia necessaria è 0,3 N•m (2,7 lb-in).



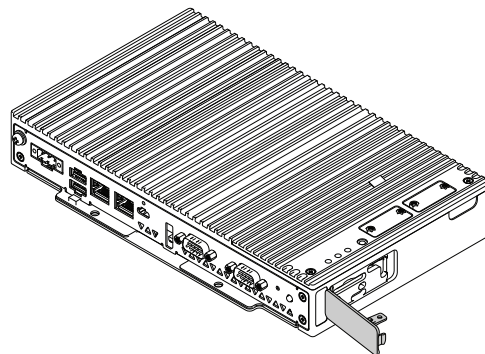
## Rimuovere la SD Card

Se si rimuove la scheda SD durante il suo utilizzo, si rischia di corrompere i dati. Prima di rimuovere la scheda SD da questo prodotto, fermare tutte le operazioni della scheda SD.

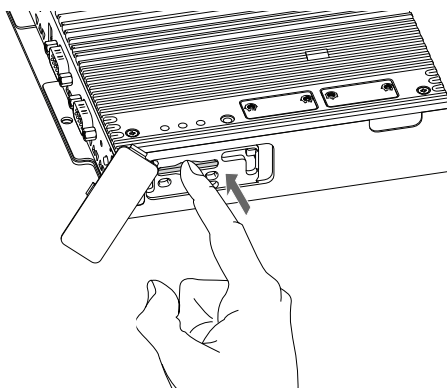
1. Rimuovere la scheda SD utilizzando "Rimozione sicura dell'hardware ed espulsione dei supporti" di Windows.
2. Rimuovere la vite indicata sul lato anteriore del Box Module.



3. Aprire lo sportellino del vano SD.



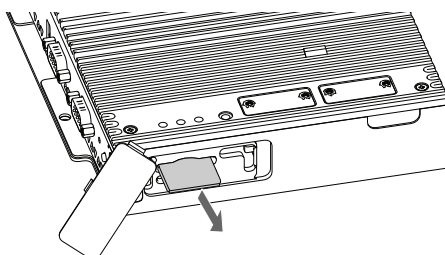
4. Premere una volta la scheda SD per rilasciarla.



**NOTA:**

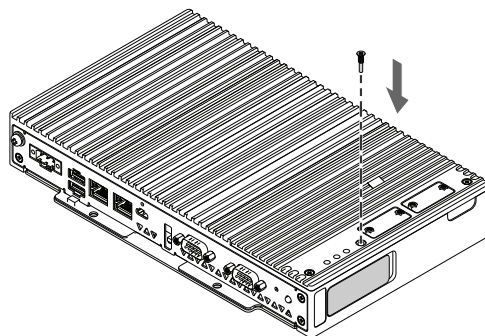
Al termine dell'utilizzo della SD Card, riporla nella sua custodia o in altro posto protetto.

5. Estrarre la scheda.



6. Chiudere lo sportellino del vano SD.
7. Assicurare lo sportellino del vano SD con la vite rimossa al passo 2.

**NOTA:** La coppia necessaria è 0,3 N•m (2,7 lb-in).



# Installazione della modulo di memoria

## Installazione DIMM

### **PERICOLO**

#### **RISCHIO DI SCARICA ELETTRICA, ESPLOSIONE O ARCO ELETTRICO**

- Disattivare tutte le alimentazioni elettriche del dispositivo prima di smontare coperture o elementi dal sistema e prima di installare o togliere qualsiasi accessorio, componente hardware o cavo.
- Staccare il cavo di alimentazione dal prodotto e dall'alimentazione prima di installare o rimuovere il prodotto.
- Per verificare che l'alimentazione sia disattivata, dove e quando indicato usare sempre un rilevatore di tensione correttamente tarato.
- Prima di ricollegare l'alimentazione al prodotto rimontare e fissare tutte le coperture e i componenti del sistema.
- Utilizzare questo prodotto solo con il valore di tensione specificato. Questo prodotto utilizza alimentazione da 12 a 24 Vcc. Prima di collegare il dispositivo, controllare sempre se l'alimentazione è CC.

**Il mancato rispetto di queste istruzioni provocherà morte o gravi infortuni.**

### **ATTENZIONE**

#### **DANNI AL MODULO DI MEMORIA E PERDITA DI DATI**

- Disattivare tutte le alimentazioni elettriche prima di qualsiasi contatto con un modulo di memoria installato.
- Utilizzare solo i nostri moduli di memoria opzionali per questo prodotto.
- Verificare che il modulo di memoria sia orientato correttamente prima di inserirlo.
- Non piegare, far cadere o colpire il modulo di memoria.
- Non toccare l'interno del modulo di memoria o i suoi connettori.
- Non smontare o modificare il modulo di memoria.
- Mantenere asciutto il modulo di memoria.

**Il mancato rispetto di queste istruzioni può provocare infortuni o danni alle apparecchiature.**

### **ATTENZIONE**

#### **DANNI ALLE APPARECCHIATURE**

Non toccare le schede del circuito, le parti o i cavi interni con le mani o con oggetti metallici, facendo attenzione a evitare scariche elettrostatiche e contaminazione di sostanze estranee.

**Il mancato rispetto di queste istruzioni può provocare infortuni o danni alle apparecchiature.**

### **AVVISO**

#### **SCARICHE ELETTROSTATICHE**

Adottare le necessarie misure di protezione dalle scariche elettrostatiche prima di rimuovere il coperchio.

**Il mancato rispetto di queste istruzioni può provocare danni alle apparecchiature.**

## AVVISO

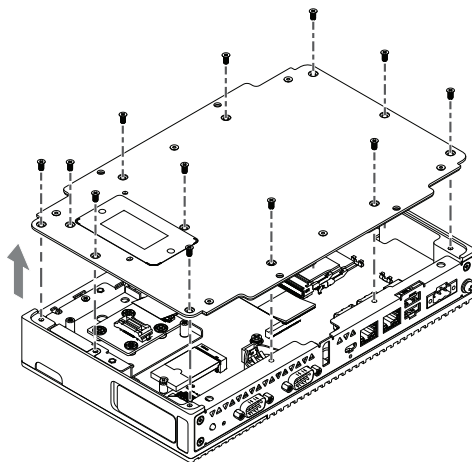
### CUSTODIA DANNEGGIATA

Non esercitare una coppia maggiore del valore specificato.

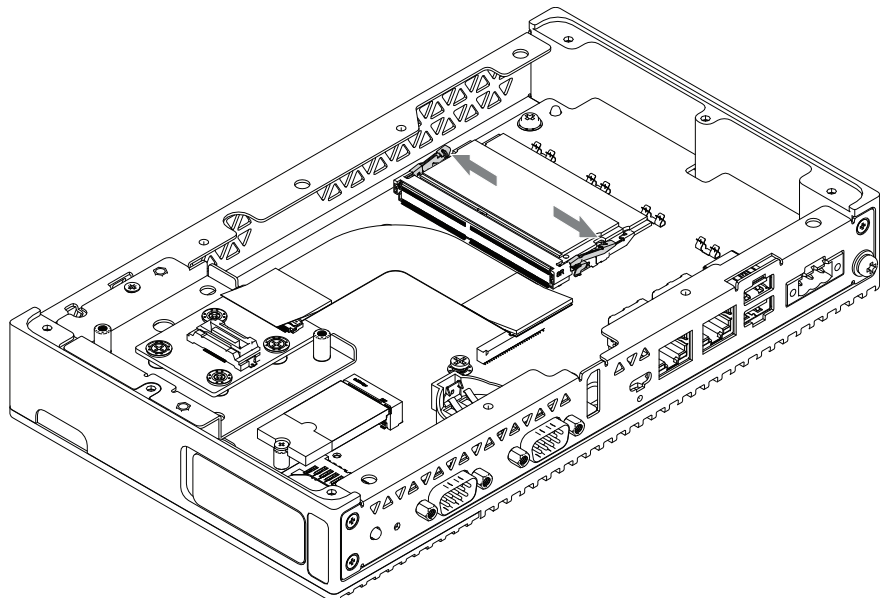
**Il mancato rispetto di queste istruzioni può provocare danni alle apparecchiature.**

## Installazione/sostituzione della DIMM

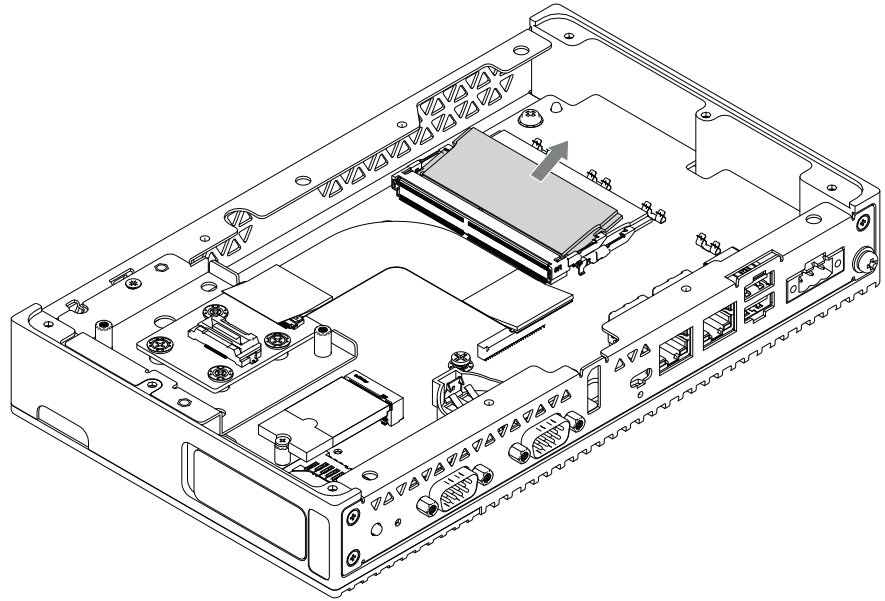
1. Scollegare l'alimentazione dal Box Module.
2. Toccare l'alloggiamento o il collegamento di terra (non l'alimentazione) per scaricare la carica elettrostatica dal proprio corpo.
3. Rimuovere le 12 viti sul lato posteriore del Box Module ed estrarre il coperchio posteriore.



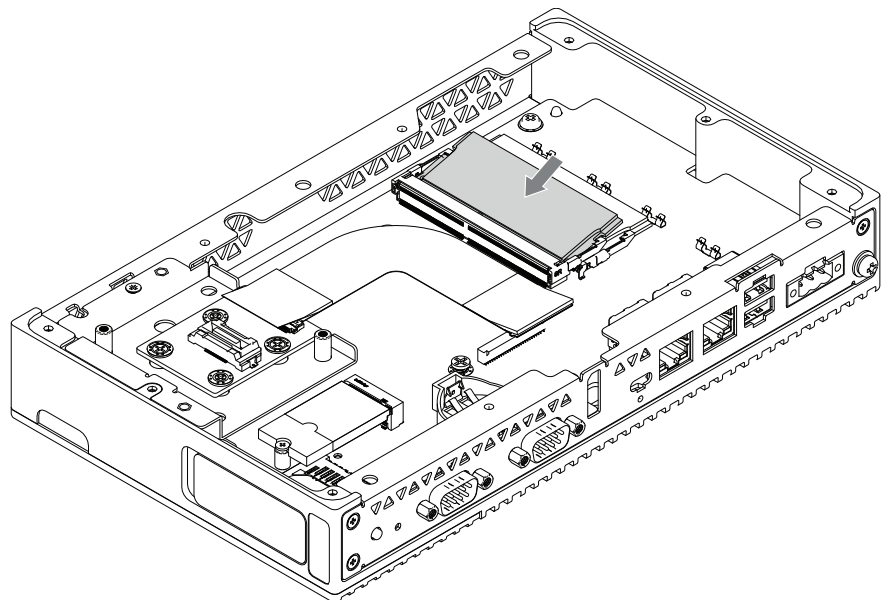
4. Se il DIMM è già inserito, rimuovere il bloccaggio dal DIMM sul prodotto.



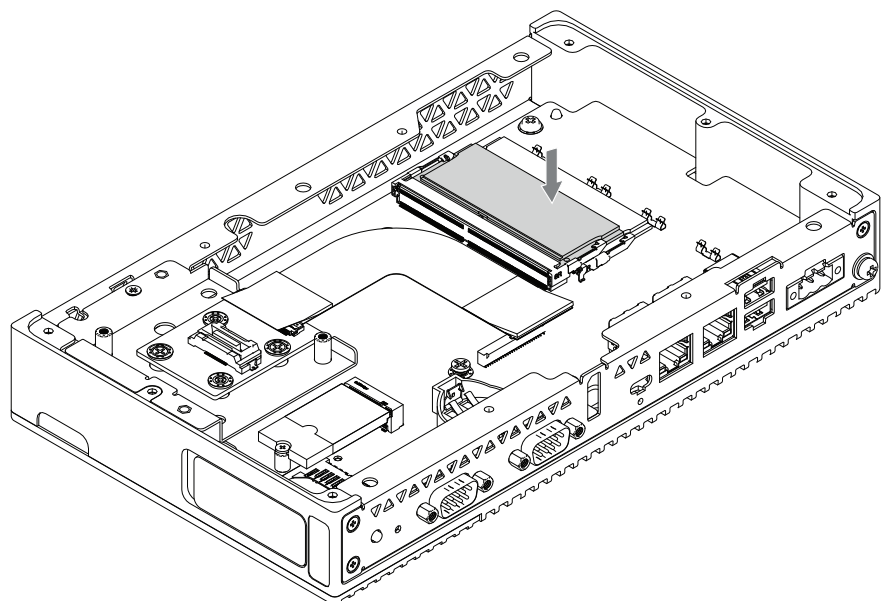
5. Rimuovere il DIMM.



6. Inserire la DIMM sul prodotto.



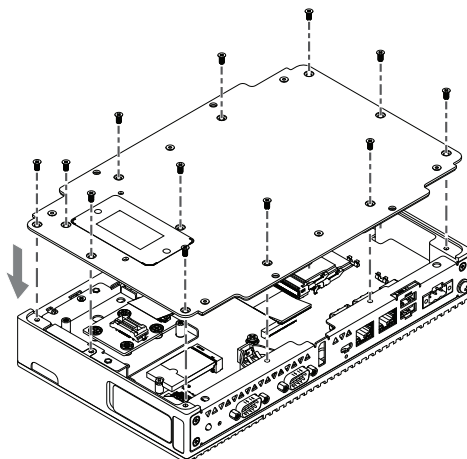
7. Spingere la DIMM sul prodotto e bloccare la DIMM.





8. Posizionare la copertura posteriore del Box Module e stringere con le viti.

**NOTA:** La coppia necessaria è 0,3 N•m (2,7 lb-in).



## Installazione dell'interfaccia opzionale

### Procedure di installazione comuni

Questa sezione illustra come collegare l'interfaccia opzionale al Box Module.

Alcune interfacce opzionali richiedono più del semplice inserimento nel prodotto. Per maggiori informazioni, consultare le pagine di ciascuna interfaccia opzionale.

### **⚡⚠ PERICOLO**

#### **RISCHIO DI SCARICA ELETTRICA, ESPLOSIONE O ARCO ELETTRICO**

- Disattivare tutte le alimentazioni elettriche del dispositivo prima di smontare coperture o elementi dal sistema e prima di installare o togliere qualsiasi accessorio, componente hardware o cavo.
- Staccare il cavo di alimentazione dal prodotto e dall'alimentazione prima di installare o rimuovere il prodotto.
- Per verificare che l'alimentazione sia disattivata, dove e quando indicato usare sempre un rilevatore di tensione correttamente tarato.
- Prima di ricollegare l'alimentazione al prodotto rimontare e fissare tutte le coperture e i componenti del sistema.
- Utilizzare questo prodotto solo con il valore di tensione specificato. Questo prodotto utilizza alimentazione da 12 a 24 Vcc. Prima di collegare il dispositivo, controllare sempre se l'alimentazione è CC.

**Il mancato rispetto di queste istruzioni provocherà morte o gravi infortuni.**

### **AVVISO**

#### **SCARICHE ELETTROSTATICHE**

Adottare le necessarie misure di protezione dalle scariche elettrostatiche prima di rimuovere il coperchio.

**Il mancato rispetto di queste istruzioni può provocare danni alle apparecchiature.**

## AVVISO

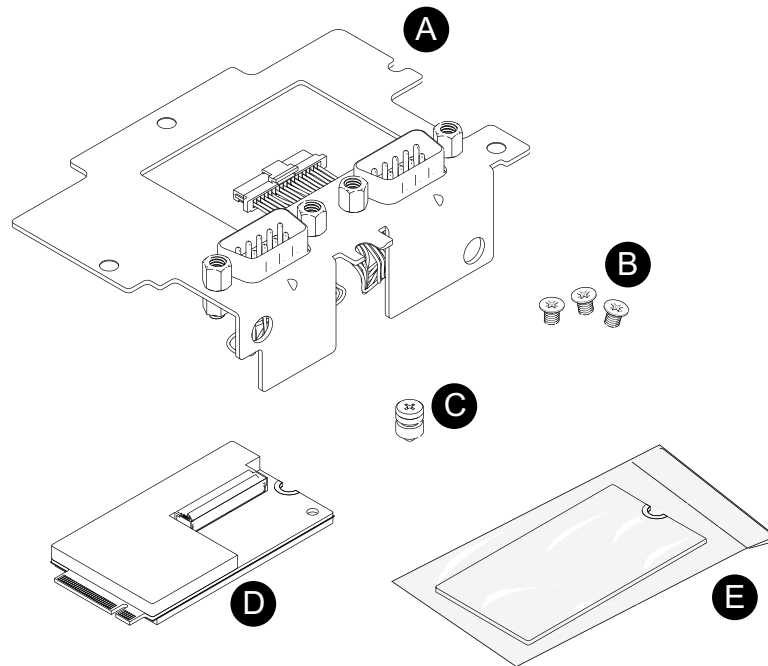
### CUSTODIA DANNEGGIATA

Non esercitare una coppia maggiore del valore specificato.

**Il mancato rispetto di queste istruzioni può provocare danni alle apparecchiature.**

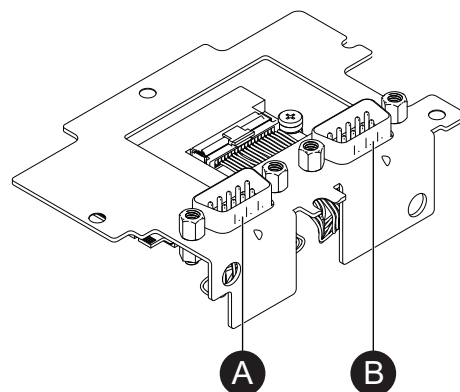
## RS-232C isolato x 2

### Contenuto della confezione



- A. Supporto del modulo RS-232C
- B. Vite M3 x 3
- C. Vite M.2 x 1
- D. Scheda RS-232C M.2
- E. Foglio isolante

### Specifiche



- A. COM4
- B. COM3

Numero prodotto	PFXYP6M2R23P2
Trasmissione asincrona	RS-232C (isolato) x 2
Lunghezza dati	7 o 8 bit
Bit di stop	1 o 2 bit
Parità	Nessuno, dispari o pari
Controllo di flusso	Controllo hardware del flusso: RTS/CTS Controllo flusso del software: Xon/Xoff
Velocità di trasmissione dati	2.400...115.200 bps
Connettore	D-Sub 9 pin (maschio)
ID chiave M.2	Chiave B

L'interfaccia seriale è isolata. I terminali SG (massa segnale) e FG (massa telaio) non sono collegati all'interno dell'apparato. Quando il connettore Interfaccia seriale è D-Sub, collegare il cavo FG all'involucro.

## ⚡⚠ PERICOLO

### SCOSSA ELETTRICA E INCENDIO

Nel caso si utilizzi il terminale SG per collegare un dispositivo esterno a questo prodotto:

- Verificare che non si crei un anello di terra quando si configura il sistema.
- Quando il dispositivo esterno non è isolato, collegare il terminale SG all'apparecchiatura remota.
- Collegare il terminale SG a una connessione sicura di massa, per ridurre il rischio di danneggiare il circuito.

**Il mancato rispetto di queste istruzioni provocherà morte o gravi infortuni.**

## ⚠ ATTENZIONE

### PERDITA DI COMUNICAZIONE

- Non caricare con sollecitazioni eccessive le porte di comunicazione di tutte le connessioni.
- Fissare saldamente i cavi di comunicazione sulla parete del pannello o del cabinet.
- Utilizzare un connettore D-Sub a 9 pin con viti per connettore.

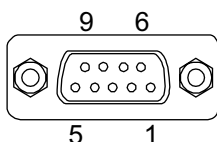
**Il mancato rispetto di queste istruzioni può provocare infortuni o danni alle apparecchiature.**

**NOTA:** Da usare nei limiti della corrente nominale.

## Assegnazione dei pin

Connettore spinotto D-Sub a 9 pin

Lato modulo:

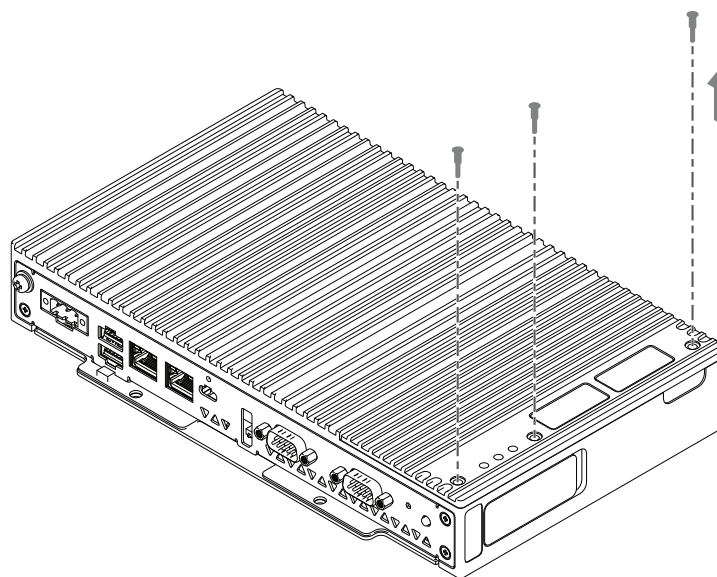


N° pin	RS-232C		
	Nome segnale	Direzione	Descrizione
1	CD	Ingresso	Rilevamento portante
2	RD (RXD)	Ingresso	Ricezione dati
3	SD (TXD)	Uscita	Invio dati
4	ER (DTR)	Uscita	Terminale dati pronto
5	SG	-	Massa del segnale (isolato)
6	DR (DSR)	Ingresso	Set dati di pronto
7	RS (RTS)	Uscita	Richiesta di invio
8	CS (CTS)	Ingresso	Invio possibile
9	CI (RI)	Ingresso	Visualizzazione stato chiamato
Involucro	FG	-	Massa telaio

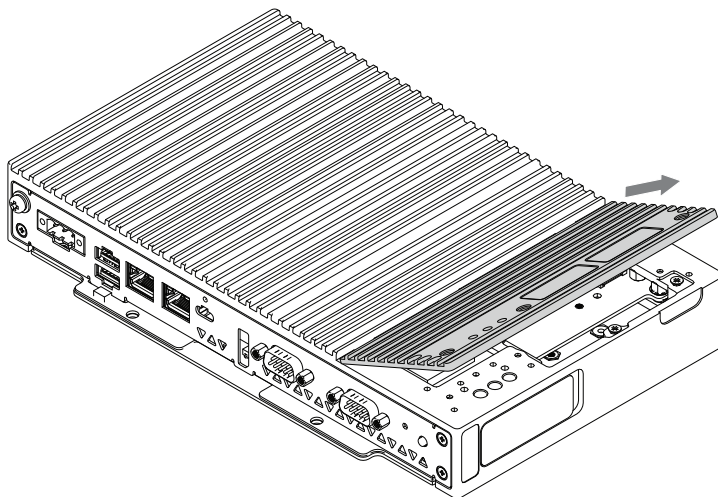
Vite a martinetto (#4-40 UNC):

## Installazione del modulo RS-232C

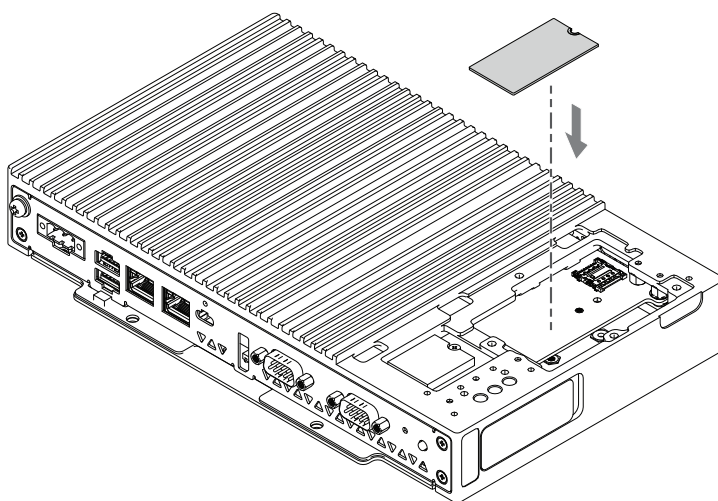
1. Scollegare l'alimentazione dal Box Module.
2. Toccare l'alloggiamento o il collegamento di terra (non l'alimentazione) per scaricare la carica elettrostatica dal proprio corpo.
3. Rimuovere le 3 viti sul lato anteriore del Box Module.



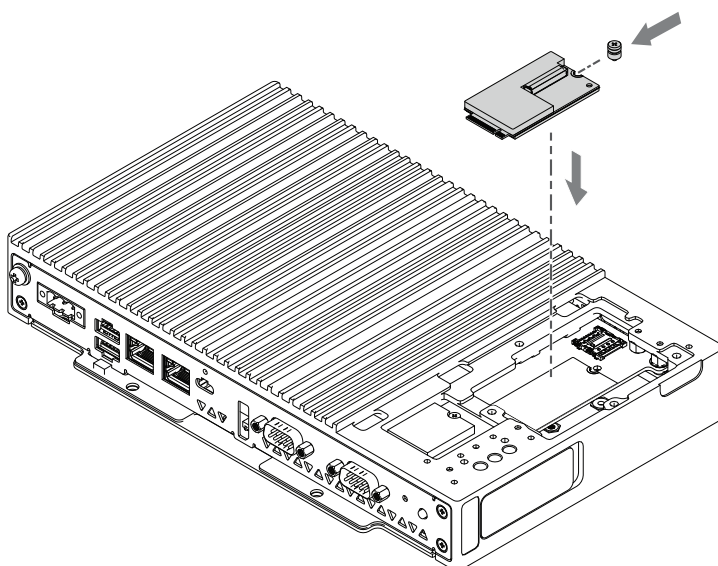
4. Rimuovere la copertura opzionale dell'interfaccia.



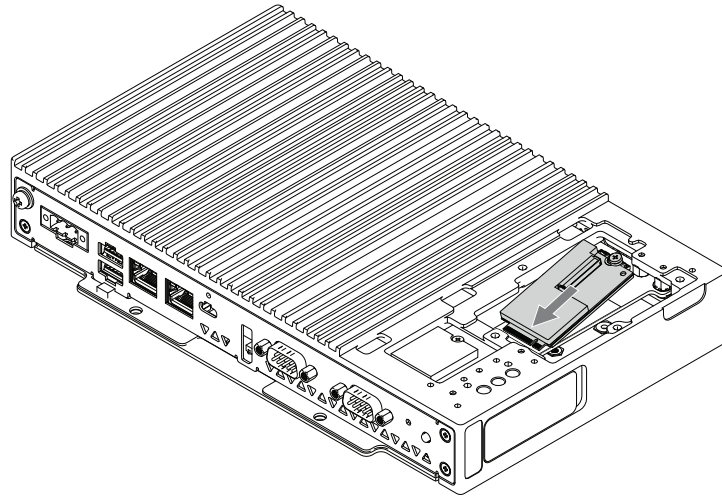
5. Posizionare il foglio isolante sulla scheda.



6. Inserire la vite M.2 nel foro della scheda M.2 RS-232C.



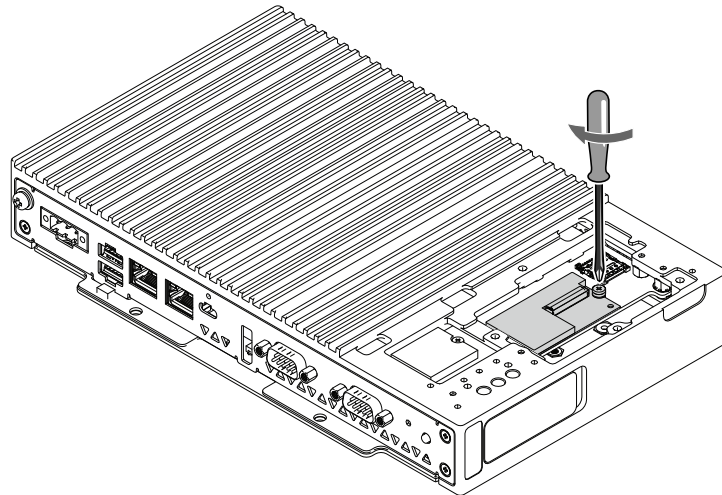
7. Inserire la scheda M.2 RS-232C nel vano del prodotto.



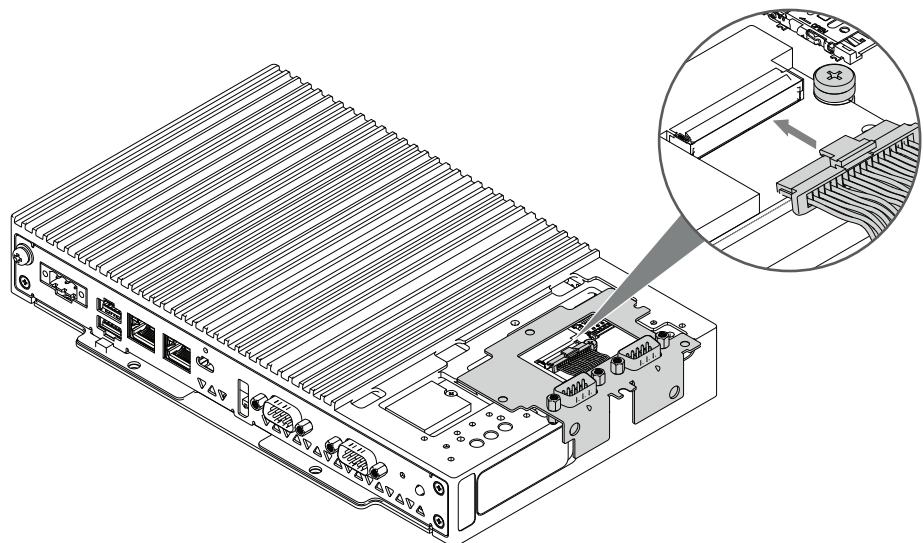
8. Spingere la scheda RS-232C M.2 e stringere con la vite M.2.

**NOTA:**

- Si consiglia di usare un cacciavite a stella n°1.
- La coppia necessaria è 0,2 N•m (1,77 lb-in).

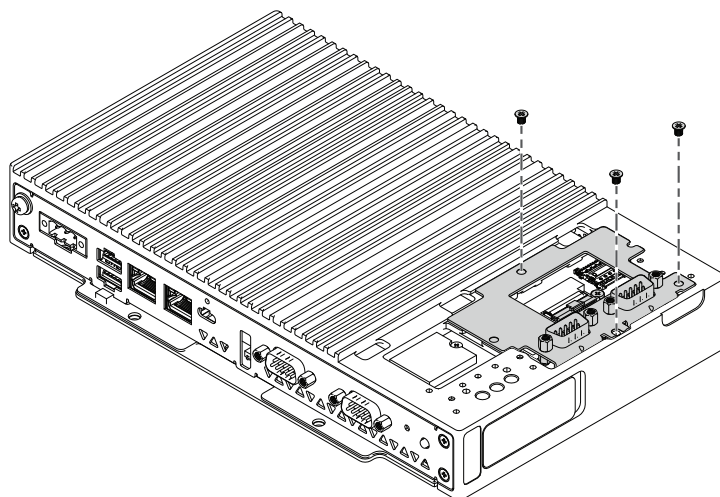


9. Collegare il cavo della porta del supporto del modulo RS-232C alla presa della scheda RS-232C M.2.

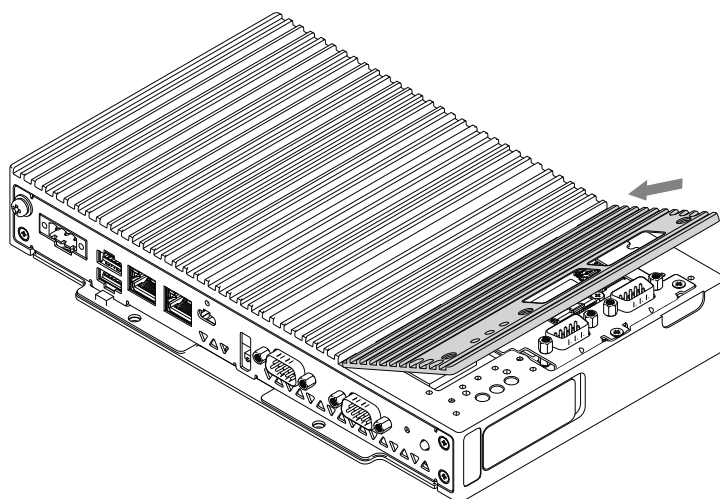


10. Fissare il supporto del modulo RS-232C sul prodotto e serrare con le viti M3.

**NOTA:** La coppia necessaria è 0,3 N•m (2,7 lb-in).

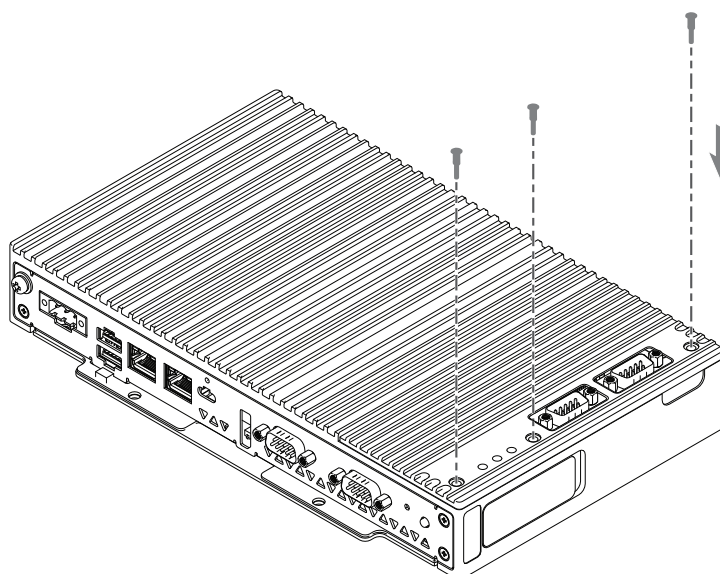


11. Posizionare la copertura opzionale dell'interfaccia sul Box Module.



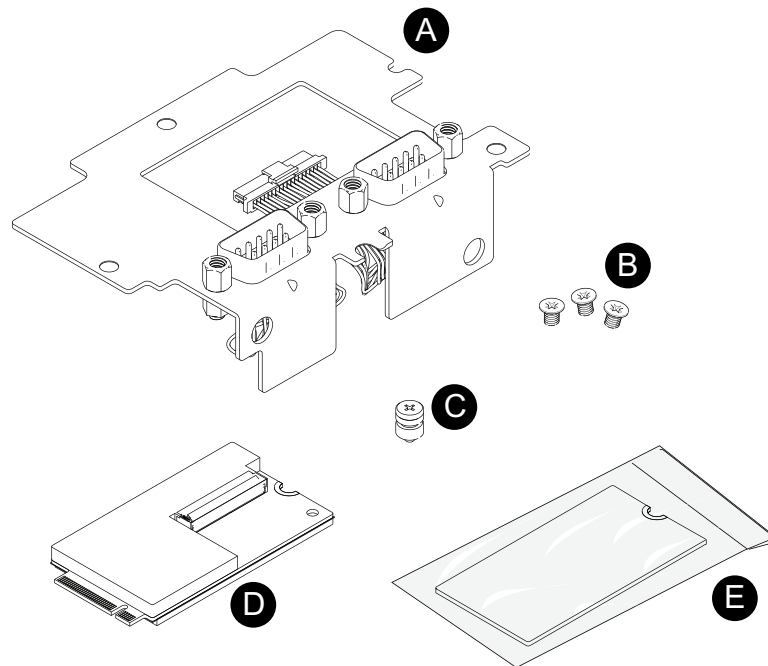
12. Fissare la copertura opzionale dell'interfaccia sul Box Module con le viti.

**NOTA:** La coppia necessaria è 0,3 N•m (2,7 lb-in).



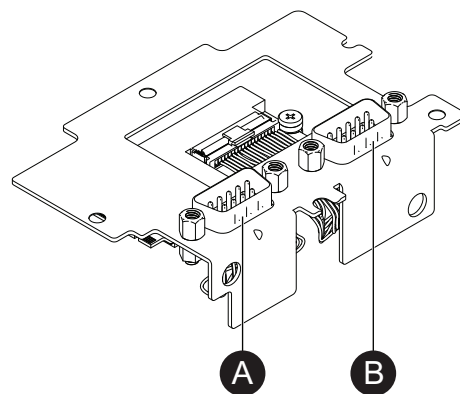
## RS-422/485 isolato x 2

### Contenuto della confezione



- A. Supporto del modulo RS-422/485
- B. Vite M3 x 3
- C. Vite M.2 x 1
- D. Scheda RS-422/485 M.2
- E. Foglio isolante

### Specifiche



- A. COM4
- B. COM3

Numero prodotto	PFXYP6M2R42P2
Trasmissione asincrona	RS-422 (isolato) x 2, RS-485 (isolato) x 2
Lunghezza dati	7 o 8 bit
Bit di stop	1 o 2 bit
Parità	Nessuno, dispari o pari
Controllo di flusso	Controllo flusso del software: Xon/Xoff
Controllo automatico della direzione	Impostazioni necessarie. Fare riferimento a Impostazione porta, pagina 94.



Cancellazione dell'eco	Sempre abilitato
Velocità di trasmissione dati	2.400...115.200 bps
Connettore	D-Sub 9 pin (maschio)
ID chiave M.2	Chiave B

L'interfaccia seriale è isolata. I terminali SG (massa segnale) e FG (massa telaio) non sono collegati all'interno dell'apparato. Quando il connettore Interfaccia seriale è D-Sub, collegare il cavo FG all'involucro.

**⚡⚠ PERICOLO**

**SCOSSA ELETTRICA E INCENDIO**

Nel caso si utilizzi il terminale SG per collegare un dispositivo esterno a questo prodotto:

- Verificare che non si crei un anello di terra quando si configura il sistema.
- Quando il dispositivo esterno non è isolato, collegare il terminale SG all'apparecchiatura remota.
- Collegare il terminale SG a una connessione sicura di massa, per ridurre il rischio di danneggiare il circuito.

**Il mancato rispetto di queste istruzioni provocherà morte o gravi infortuni.**

**⚠ ATTENZIONE**

**PERDITA DI COMUNICAZIONE**

- Non caricare con sollecitazioni eccessive le porte di comunicazione di tutte le connessioni.
- Fissare saldamente i cavi di comunicazione sulla parete del pannello o del cabinet.
- Utilizzare un connettore D-Sub a 9 pin con viti per connettore.

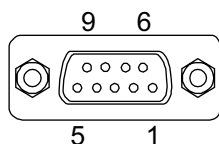
**Il mancato rispetto di queste istruzioni può provocare infortuni o danni alle apparecchiature.**

**NOTA:** Da usare nei limiti della corrente nominale.

## Assegnazione dei pin

RS-422: Connettore spinotto D-Sub a 9 pin

Lato modulo:



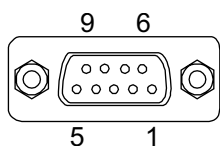
N° pin	RS-422		
	Nome segnale	Direzione	Descrizione
1	TxD-	Uscita	Invio dati -
2	TxD+	Uscita	Invio dati +
3	RxD+	Ingresso	Ricezione dati +
4	RxD-	Ingresso	Ricezione dati -
5	SG	—	Massa del segnale (isolato)

N° pin	RS-422		
	Nome segnale	Direzione	Descrizione
6	NC	—	Connessione assente
7	NC	—	Connessione assente
8	NC	—	Connessione assente
9	NC	—	Connessione assente
Involucro	FG	—	Massa telaio

Vite a martinetto (#4-40 UNC):

RS-485: Connettore spinotto D-Sub a 9 pin

Lato modulo:



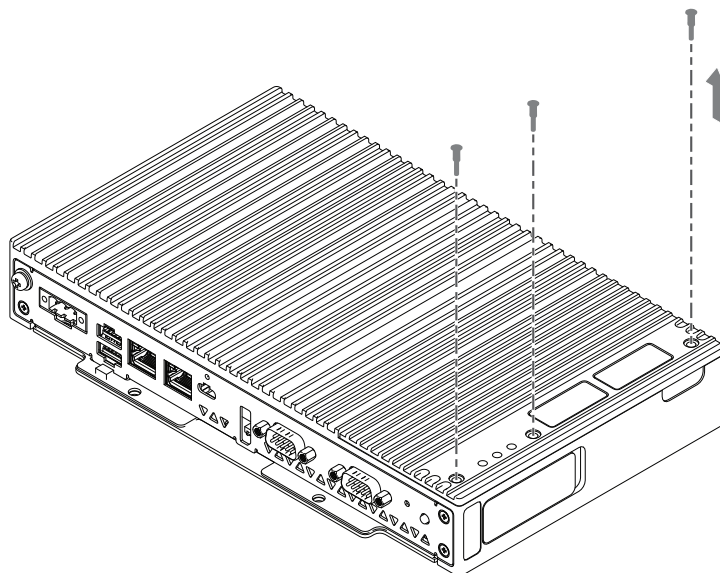
N° pin	RS-485		
	Nome segnale	Direzione	Descrizione
1	Data-	Ingresso/Uscita	Dati di comunicazione-
2	Data+	Ingresso/Uscita	Dati di comunicazione+
3	NC	—	Connessione assente
4	NC	—	Connessione assente
5	SG	—	Massa del segnale (isolato)
6	NC	—	Connessione assente
7	NC	—	Connessione assente
8	NC	—	Connessione assente
9	NC	—	Connessione assente
Involucro	FG	—	Massa telaio

Vite a martinetto (#4-40 UNC):

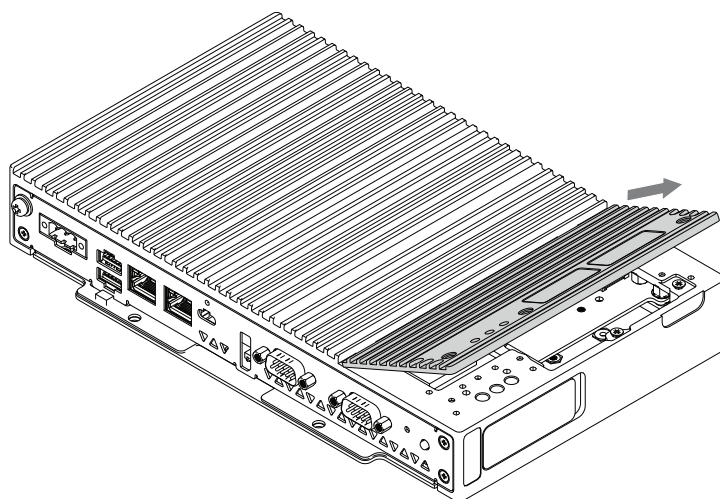
## Installazione del modulo RS-422/485

1. Scollegare l'alimentazione dal Box Module.
2. Toccare l'alloggiamento o il collegamento di terra (non l'alimentazione) per scaricare la carica elettrostatica dal proprio corpo.

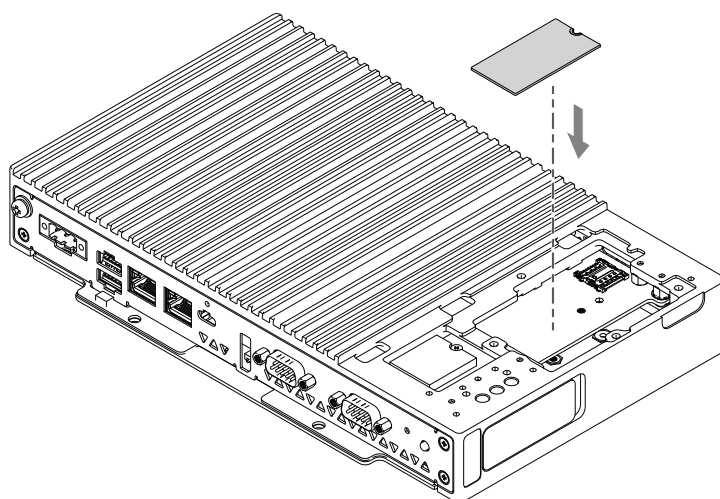
3. Rimuovere le 3 viti sul lato anteriore del Box Module.



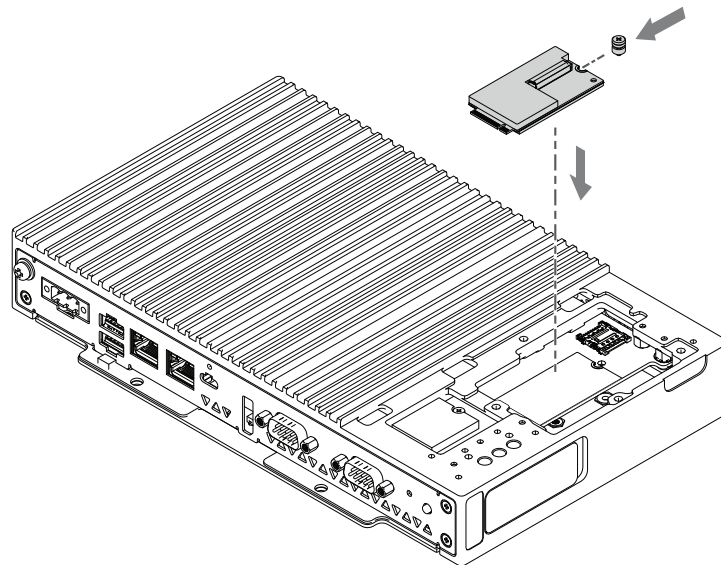
4. Rimuovere la copertura opzionale dell'interfaccia.



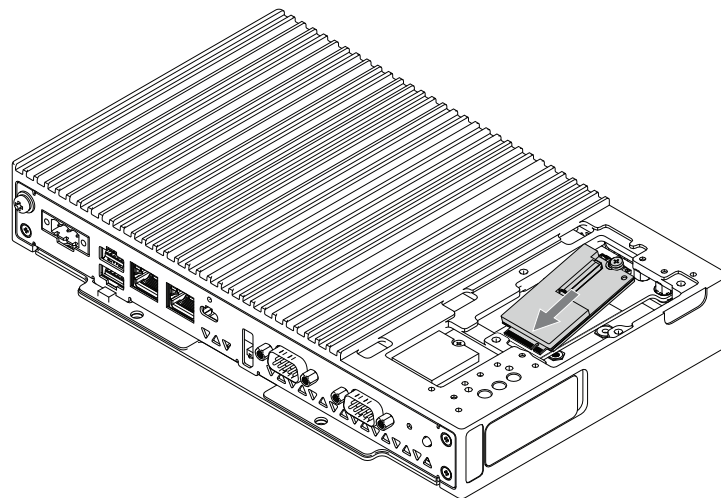
5. Posizionare il foglio isolante sulla scheda.



6. Inserire la vite M.2 nel foro della scheda M.2 RS-422/485.



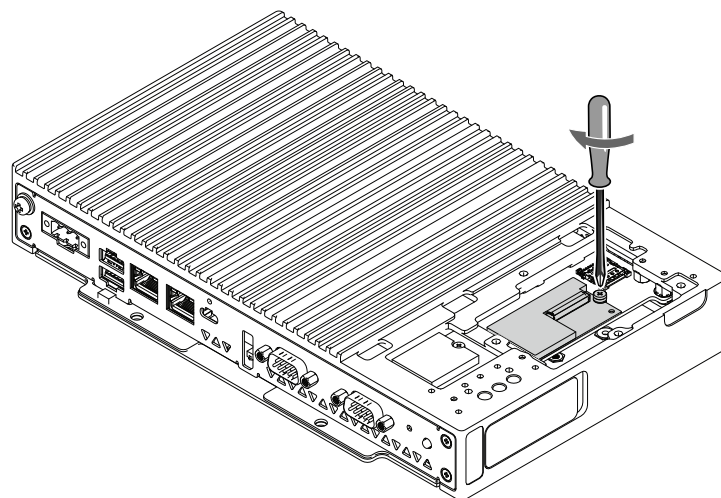
7. Inserire la scheda RS-422/485 M.2 nell'apposito vano del prodotto.



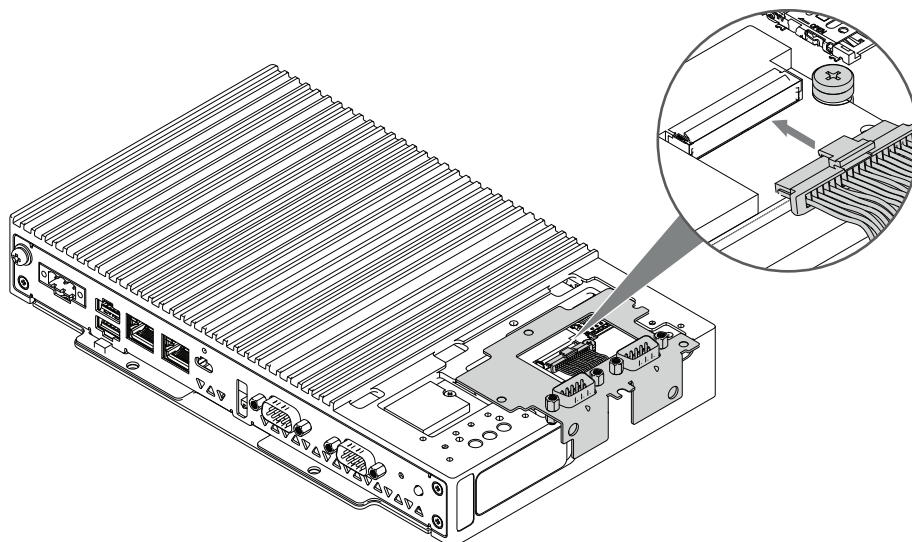
8. Spingere la scheda RS-422/485 M.2 e stringerla con la vite M.2.

**NOTA:**

- Si consiglia di usare un cacciavite a stella n°1.
- La coppia necessaria è 0,2 N•m (1,77 lb-in).

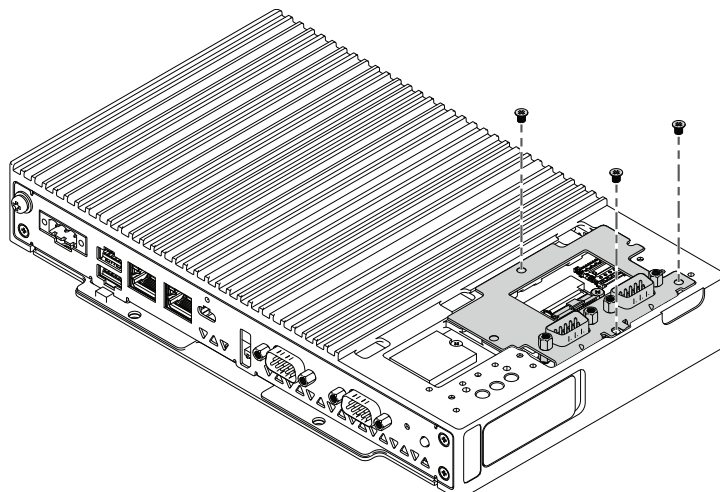


9. Collegare il cavo della porta del supporto del modulo RS-422/485 alla presa della scheda RS-422/485 M.2.

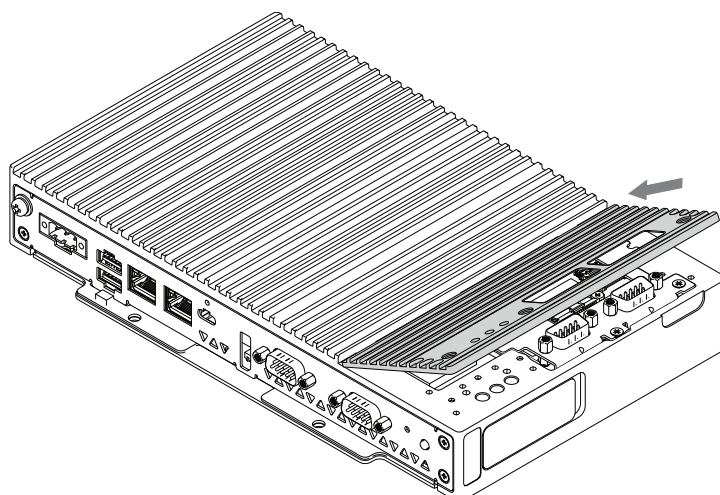


10. Fissare il supporto del modulo RS-422/485 sul prodotto e stringere con le viti M3.

**NOTA:** La coppia necessaria è 0,3 N•m (2,7 lb-in).

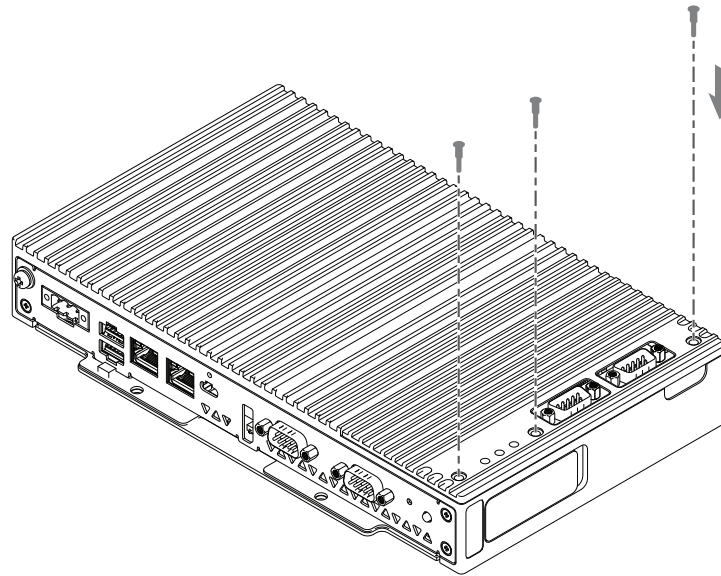


11. Posizionare la copertura opzionale dell'interfaccia sul Box Module.



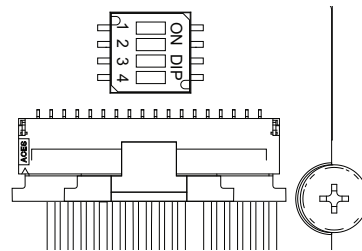
12. Fissare la copertura opzionale dell'interfaccia sul Box Module con le viti.

**NOTA:** La coppia necessaria è 0,3 N•m (2,7 lb-in).



## Impostazione porta

Quando si usano le RS-422/485 isolate x 2 occorre la resistenza di terminazione. Configurare facendo riferimento alla tabella seguente. Anche la commutazione tra RS-485 e RS-422 è configurata con i microinterruttori.



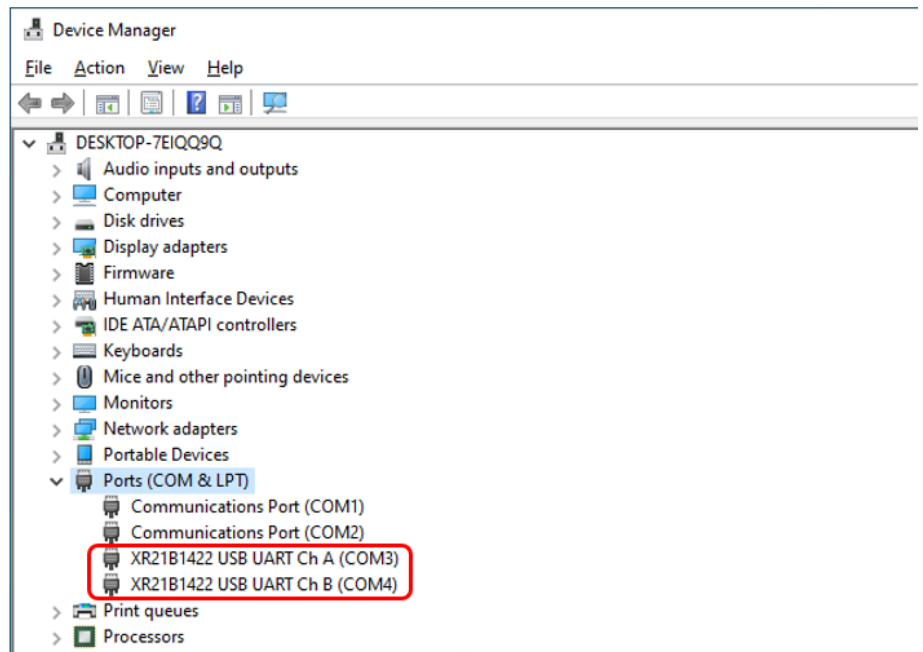
MICROINTER-RUTTORE	OFF	ON	Descrizione
1	Normale	Terminazione (120 ohm)	Predefinito: OFF per COM3
2	Normale	Terminazione (120 ohm)	Predefinito: OFF per COM4
3	RS-485	RS-422	Predefinito: OFF
4	Non utilizzato (disattivato)		Predefinito: OFF

Oltre alle impostazioni del microinterruttore, in Gestione dispositivi di Windows® si devono impostare anche le porte.

**NOTA:** Con questa impostazione si attiva automaticamente il controllo automatico della direzione.

1. Aprire Gestione periferiche di Windows®.
2. Aprire **Ports**.

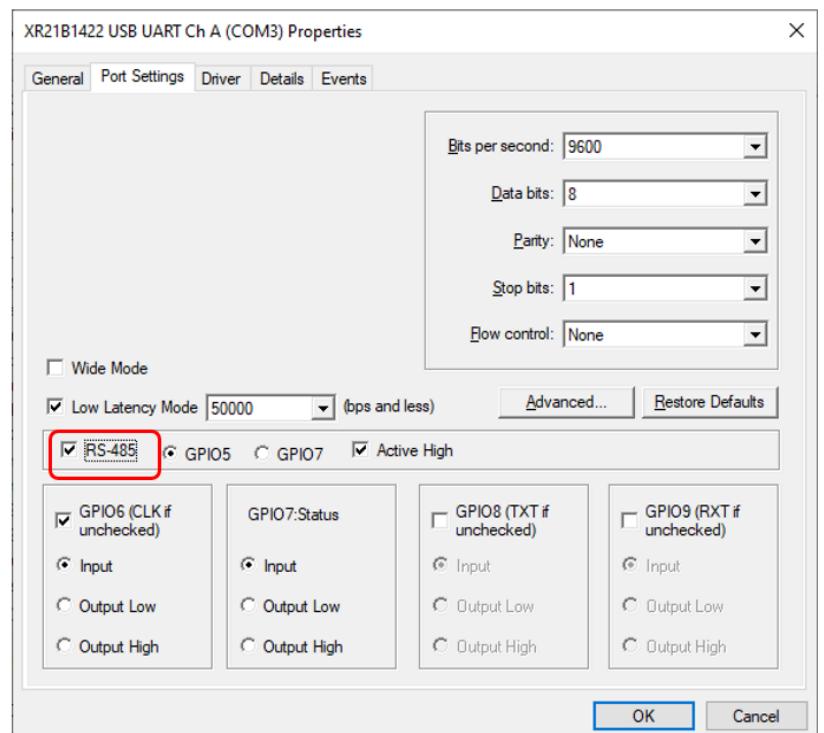
- Fare clic con il tasto destro del mouse sulla porta a cui è assegnata RS-485 o RS-422.



- Selezionare **Properties** e aprire la scheda **Port Settings**.
- Selezionare la casella di controllo **RS-485**.

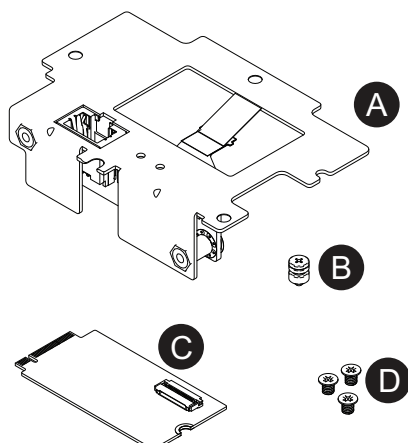
**NOTA:**

- Selezionare la casella di controllo **RS-485** anche per RS-422.
- Non modificare le impostazioni diverse da **RS-485**.



## Ethernet (GbE IEEE1588)

### Contenuto della confezione



- A. Supporto del modulo Ethernet
- B. Vite M.2 x 1
- C. Scheda Ethernet M.2
- D. Vite M3 x 3

### Specifiche

**NOTA:** Installare la versione più recente del driver prima di utilizzare questa interfaccia. È possibile scaricare i driver aggiornati dal nostro sito web. <https://www.pro-face.com/trans/en/manual/1085.html>

Numero prodotto	PFXYP6M2ETH
Connettore	Jack modulare (RJ-45) x 1
Standard	IEEE1588, IEEE802.3, 10 BASE-T/100 BASE-TX/1000 BASE-T, Wake-on-LAN (WOL) supportati*1
Distanza di comunicazione massima	100 m (328,1 ft)
ID chiave M.2	Chiave B

\*1 Se lo stato è S4 (spegnimento ibrido), Wake-on-LAN non è disponibile.

### **⚠ ATTENZIONE**

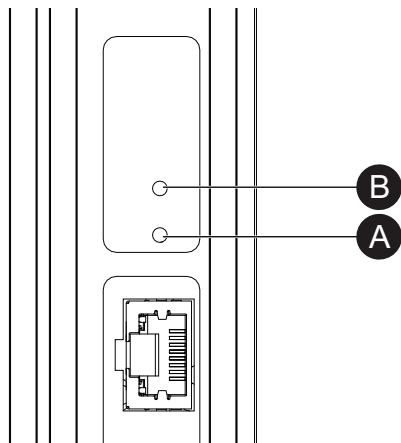
#### **PERDITA DI COMUNICAZIONE**

- Non caricare con sollecitazioni eccessive le porte di comunicazione di tutte le connessioni.
- Fissare saldamente i cavi di comunicazione sulla parete del pannello o del cabinet.

**Il mancato rispetto di queste istruzioni può provocare infortuni o danni alle apparecchiature.**



## Indicazioni dei LED

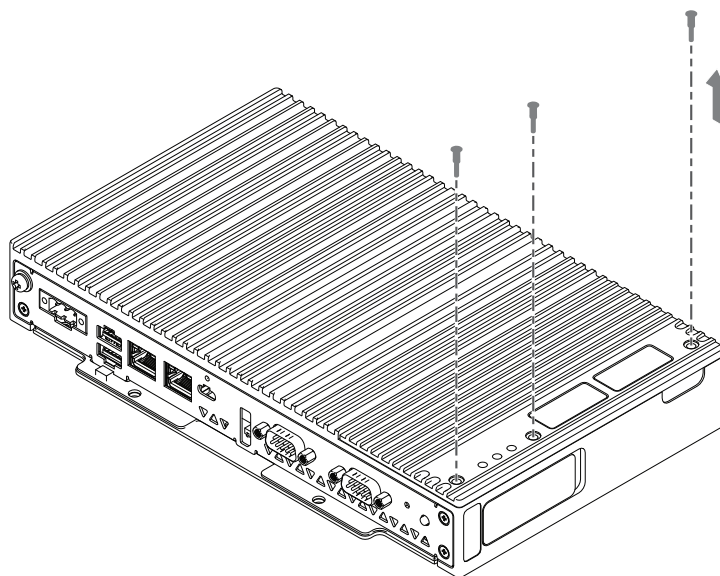


- A. ACT
- B. LINK

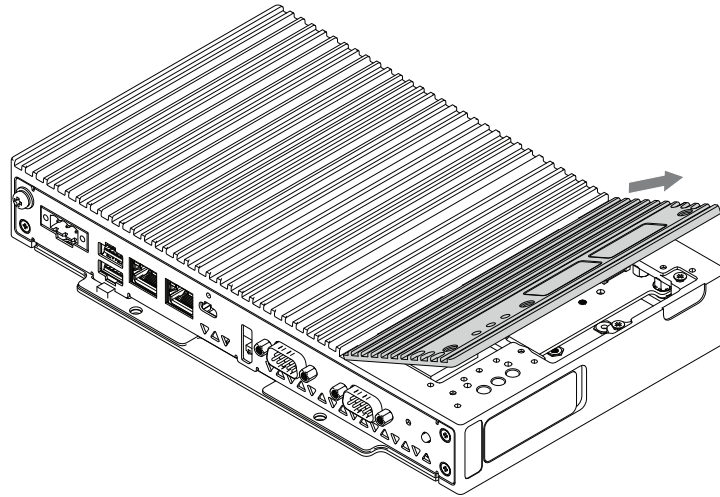
Colore	Indicatore	Descrizione
Verde (Active)	ON	Trasmissione dati disponibile
	Lampeggiante	Trasmissione dati in corso
	OFF	Nessuna connessione o errore di trasmissione dati
Verde (Link)	ON	Trasmissione dati disponibile.
	OFF	Nessuna connessione o errore di trasmissione dati

## Installazione del modulo Ethernet

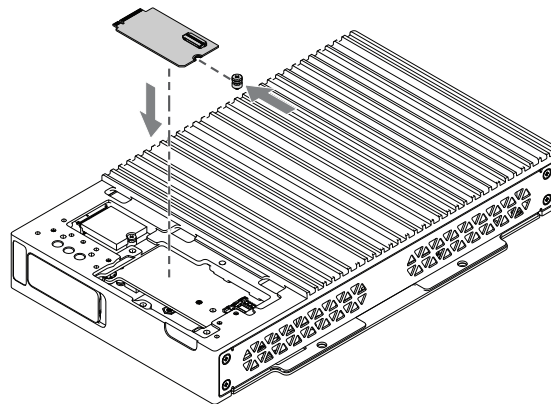
1. Scollegare l'alimentazione dal Box Module.
2. Toccare l'alloggiamento o il collegamento di terra (non l'alimentazione) per scaricare la carica elettrostatica dal proprio corpo.
3. Rimuovere le 3 viti sul lato anteriore del Box Module.



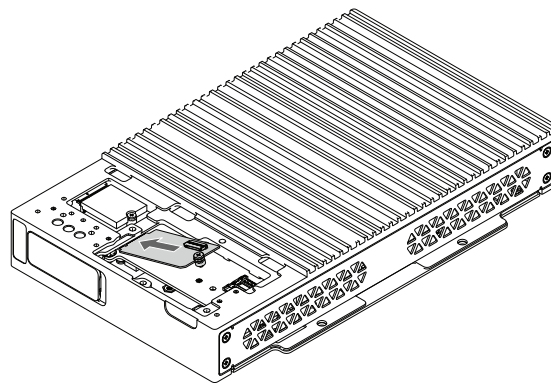
4. Rimuovere la copertura opzionale dell'interfaccia.



5. Inserire la vite M.2 nel foro della scheda Ethernet M.2.



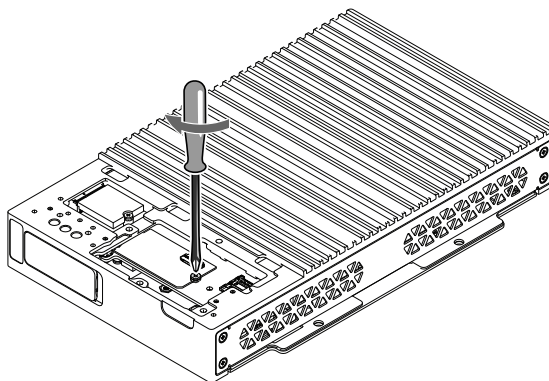
6. Inserire in diagonale la scheda Ethernet M.2 nel vano del prodotto.



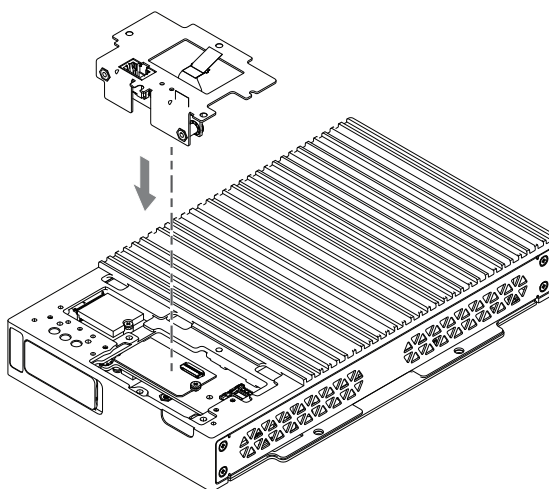
7. Spingere la scheda Ethernet M.2 verso il basso e stringere con la vite M.2.

**NOTA:**

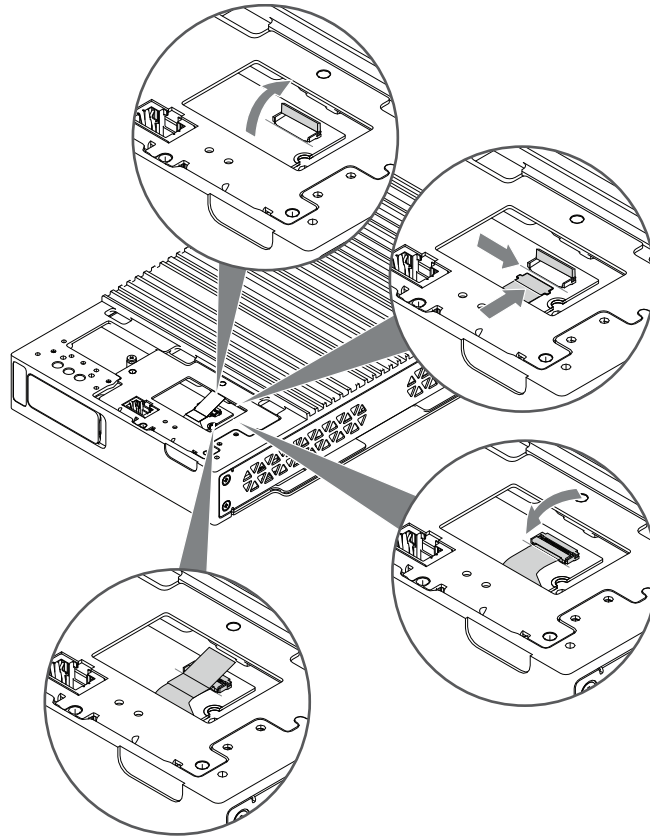
- Si consiglia di usare un cacciavite a stella n°1.
- La coppia necessaria è 0,2 N•m (1,77 lb-in).



8. Posizionare il supporto del modulo Ethernet sul prodotto.

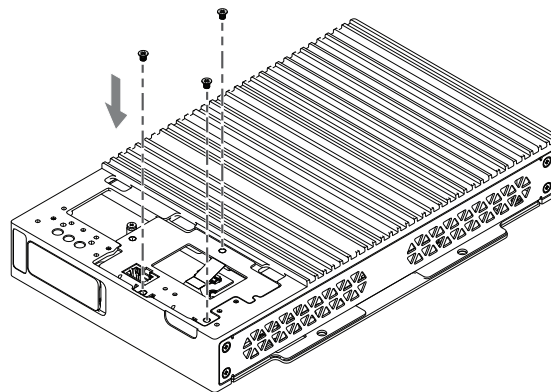


9. Collegare il cavo della porta del supporto del modulo Ethernet alla presa della scheda Ethernet M.2.

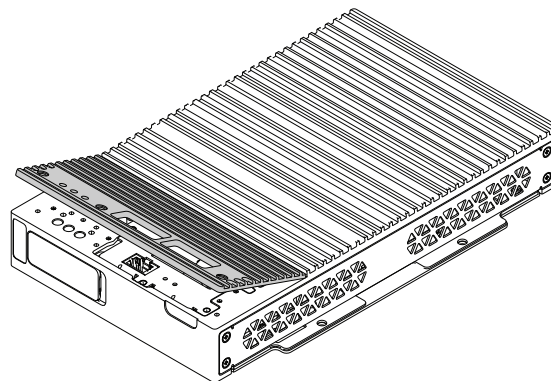


10. Fissare il supporto del modulo Ethernet al prodotto con viti M3.

**NOTA:** La coppia necessaria è 0,3 N•m (2,7 lb-in).

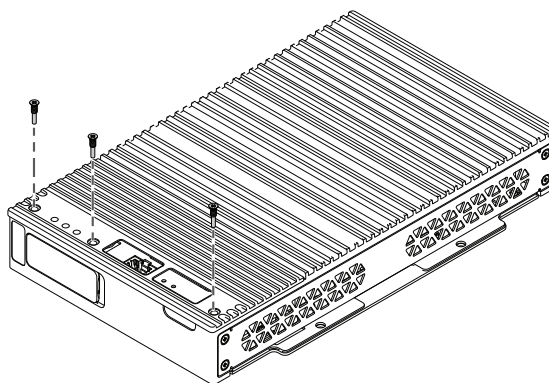


11. Posizionare la copertura opzionale dell'interfaccia sul Box Module.



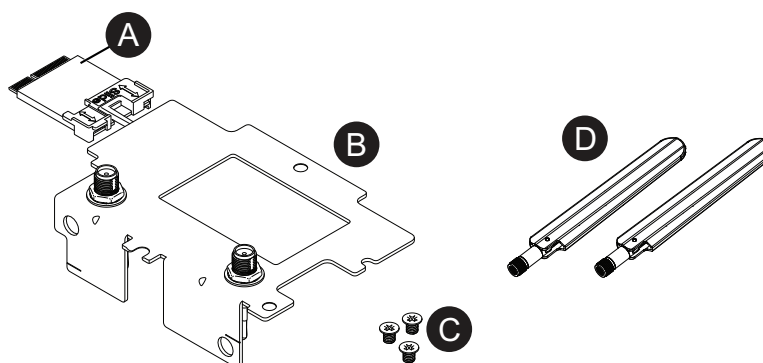
12. Fissare la copertura opzionale dell'interfaccia sul Box Module con le viti.

**NOTA:** La coppia necessaria è 0,3 N•m (2,7 lb-in).



## WiFi/Bluetooth con antenne

### Contenuto della confezione



- A. Scheda WiFi/Bluetooth M.2
- B. Supporto del modulo WiFi/Bluetooth
- C. Vite M3 x 3
- D. Antenna x 2

**NOTA:**

- Questo prodotto/accessorio non possiede gli standard o le certificazioni relative alle frequenze radio. Si prega di richiederlo, se necessario per gli standard e le certificazioni del proprio Paese. Le informazioni sulla certificazione si possono trovare nella scheda WiFi/Bluetooth sul nostro sito web. Ricerca Wifi/Bluetooth per numero modello (PFXY6M2WF). <https://www.pro-face.com/trans/en/manual/1002.html>
- Utilizzare questo prodotto in conformità alle leggi, i regolamenti e gli standard del proprio Paese.

## Specifiche

Numero prodotto		PFXY6M2WF
WiFi	Connettore	Connettore dell'antenna (spina SMA) x 2
	Velocità di trasmissione	IEEE802.11a: massimo 54 Mbps IEEE802.11b: massimo 11 Mbps IEEE802.11g: massimo 54 Mbps IEEE802.11n (Wi-Fi 4): massimo 300 Mbps IEEE802.11ac (Wi-Fi 5): massimo 1733 Mbps

		IEEE802.11ax (Wi-Fi 6): massimo 2402 Mbps
	Autenticazione di rete	WPA, WPA2, WPA3, 802.1X
	Crittografia	AES-CCMP (128 bit), AES-GCMP (256 bit)
Bluetooth	Standard	Bluetooth 5.3
	Classe di potenza	Class 1
ID chiave M.2	Chiave E	

## ▲ AVVERTIMENTO

### INTERFERENZE ELETTROMAGNETICHE / RADIO

Se non si è sicuri di quali regole adottare per l'uso del modello WiFi/Bluetooth, chiedere all'amministratore di sistema notizie sull'utilizzo prima di accenderlo.

**Il mancato rispetto di queste istruzioni può provocare morte, gravi infortuni o danni alle apparecchiature.**

### Dispositivi wireless 2,4 GHz

Il modello WiFi/Bluetooth utilizza la gamma di 2,4 GHz, usata da un'ampia gamma di apparati wireless. Gli esempi comprendono apparati industriali, scientifici e medicali, come forni a microonde, stazioni wireless onsite (occorrono licenze), stazioni wireless di bassa potenza (non occorrono licenze), nonché le stazioni wireless amatoriali (occorrono licenze).

1. Prima dell'uso, verificare che non ci siano stazioni wireless locali e stazioni wireless di bassa potenza e stazioni wireless amatoriali funzionanti nelle vicinanze.
2. Nel caso che il modello WiFi/Bluetooth provochi interferenze dannose su altre "stazioni wireless locali", cambiare immediatamente la frequenza del canale del modello WiFi/Bluetooth, o cambiare la sua collocazione, o interrompere il funzionamento di emissioni radio e contattare l'amministratore della rete wireless per risolvere il problema.

### Sicurezza della propria LAN wireless

Quando le LAN wireless in circostanze normali non garantiscono adeguata sicurezza, potrebbero sorgere i problemi seguenti.

1. Accesso illegale alle informazioni della comunicazione.
  - Esiste la possibilità che le informazioni che si trovano nelle mail e nelle informazioni personali di ID utente, password e numeri di carte di credito possano essere intercettati da terze parti criminali.

#### 2. Accesso illegale

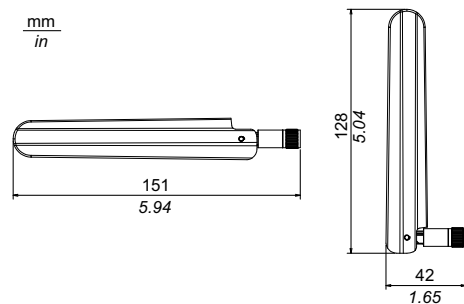
Una terza parte criminale potrebbe essere in grado di accedere a dati personali o aziendali nella rete dell'area locale della società senza permesso, per:

- Acquisire informazioni personali e confidenziali (information leak)
- Prendere il posto di qualcuno, comunicando al posto di quella persona e disseminando informazioni errate (spoofing)
- Modificare le comunicazioni intercettate e ritrasmettere il contenuto (falsificazione)
- Provocare danni critici ai dati e ai sistemi con un virus da computer (danni).

Questo prodotto LAN wireless comprende funzioni di sicurezza che consentono di configurare le impostazioni relative alla sicurezza che riducono la probabilità dei problemi suddetti.

Si consiglia di prendere piena consapevolezza delle possibili implicazioni di cosa potrebbe accadere utilizzando un prodotto wireless senza attivare le funzioni di sicurezza e che la configurazione delle impostazioni relative alla sicurezza e l'utilizzo dei prodotti wireless è sotto la propria responsabilità.

### Dimensioni dell'antenna



### Collegamento del modulo WiFi/Bluetooth

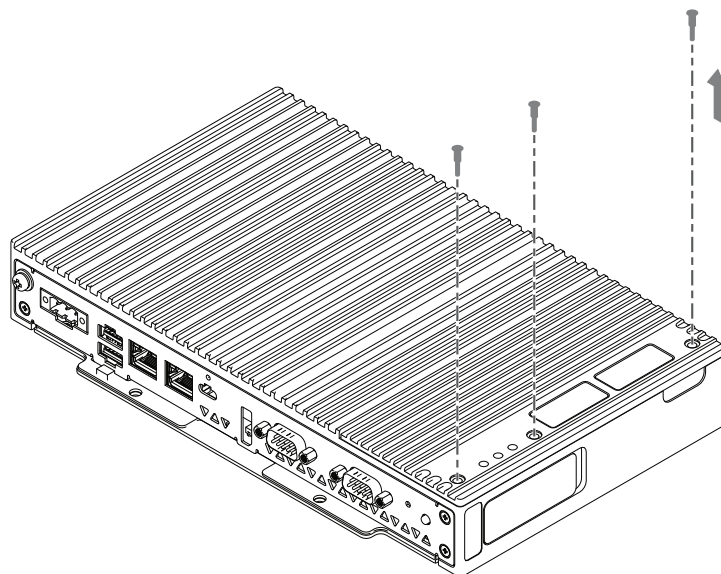
#### ⚠ ATTENZIONE

##### PERDITA DI COMUNICAZIONE

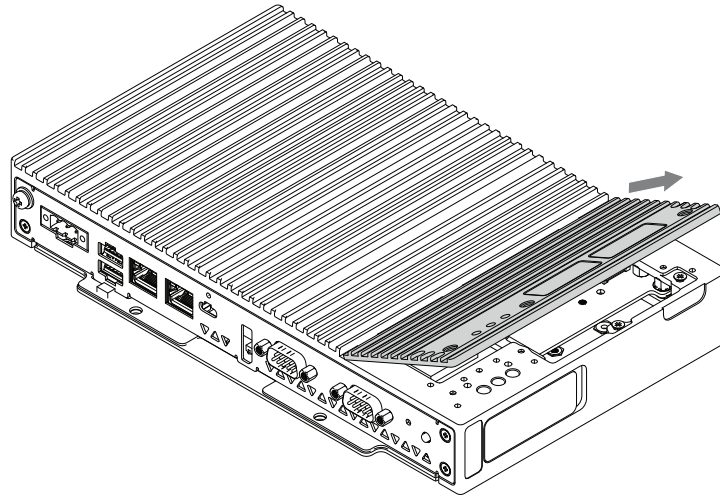
Non caricare con sollecitazioni eccessive le porte di comunicazione di tutte le connessioni.

**Il mancato rispetto di queste istruzioni può provocare infortuni o danni alle apparecchiature.**

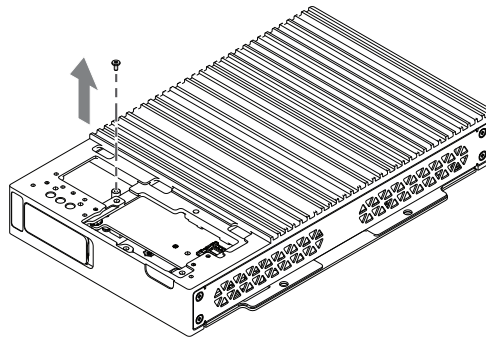
1. Scollegare l'alimentazione dal Box Module.
2. Toccare l'alloggiamento o il collegamento di terra (non l'alimentazione) per scaricare la carica elettrostatica dal proprio corpo.
3. Rimuovere le 3 viti sul lato anteriore del Box Module.



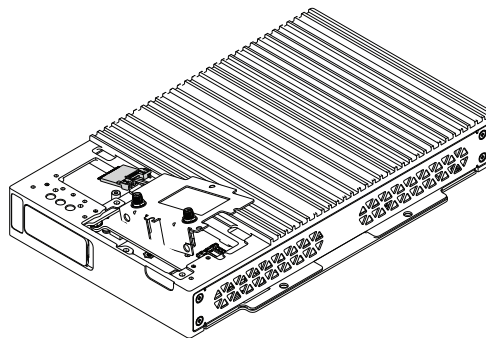
4. Rimuovere la copertura opzionale dell'interfaccia.



5. Rimuovere la vite dall'area di installazione della scheda WiFi/Bluetooth nell'unità di interfaccia.



6. Come mostrato di seguito, inserire la scheda WiFi/Bluetooth in diagonale e poi spingere da sopra.

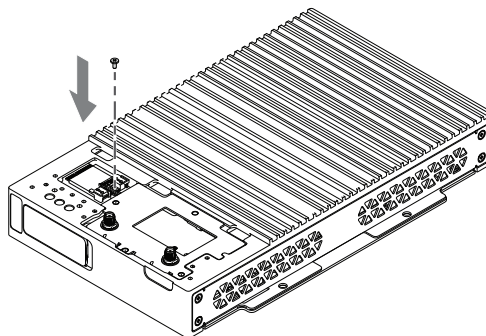




7. Assicurare la scheda con la vite rimossa al punto 5.

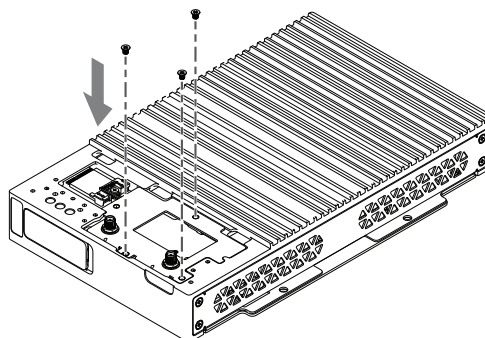
**NOTA:**

- Si consiglia di usare un cacciavite a stella n°1.
- La coppia necessaria è 0,2 N•m (1,77 lb-in).

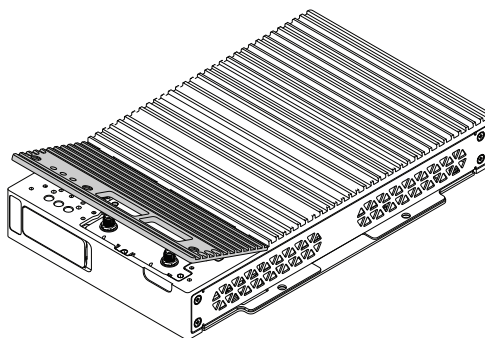


8. Fissare il supporto del modulo WiFi/Bluetooth sul prodotto e serrare con le viti M3.

**NOTA:** La coppia necessaria è 0,3 N•m (2,7 lb-in).

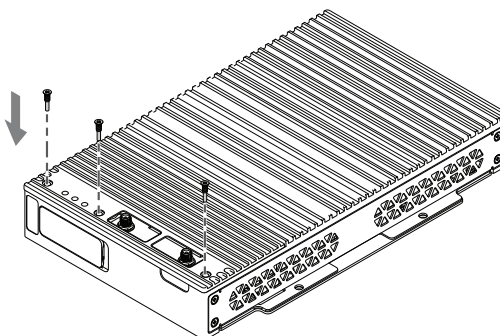


9. Posizionare la copertura opzionale dell'interfaccia sul Box Module.

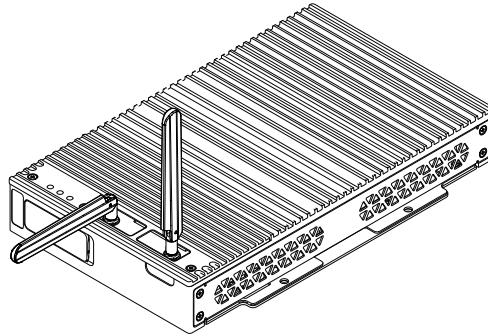


10. Fissare la copertura opzionale dell'interfaccia sul Box Module con le viti.

**NOTA:** La coppia necessaria è 0,3 N•m (2,7 lb-in).



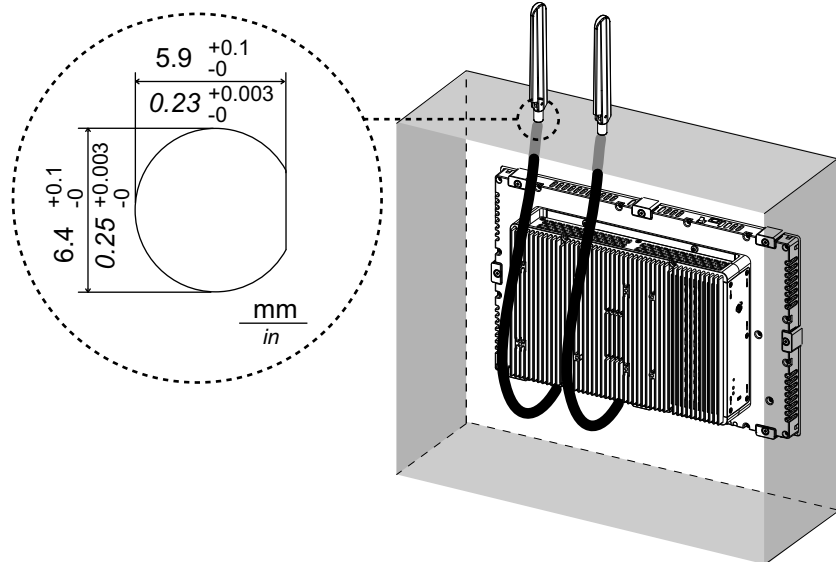
11. Montare l'antenna solo dopo aver montato il prodotto sul pannello.  
 Non coprire l'area dell'antenna con le mani, il corpo o altri oggetti. Si potrebbero causare interferenze nelle comunicazioni.  
 Si può cambiare la direzione delle antenne, su, giù, sinistra e destra.



Si può attaccare l'antenna all'esterno del pannello utilizzando il seguente cavo opzionale.

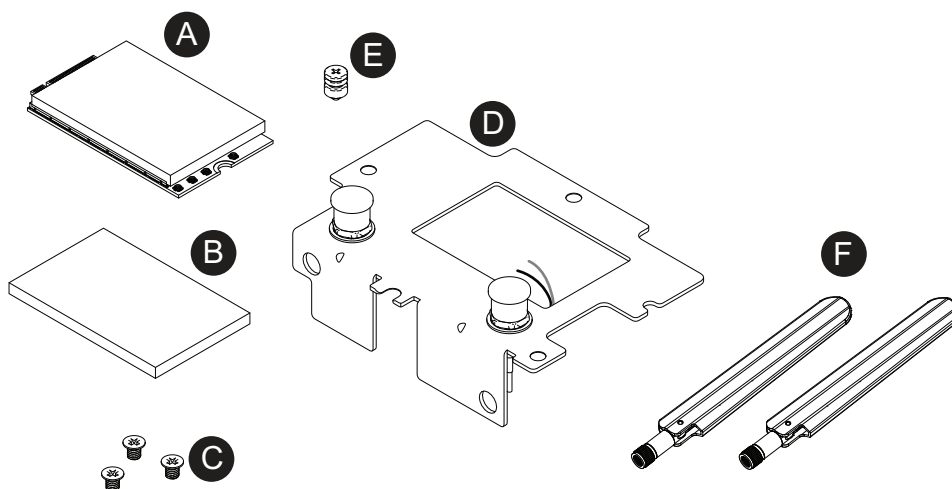
WiFi/Bluetooth Prolunga cavo d'antenna (3 m): PFXYP6CBWF3M

Quando si usa il cavo opzionale, le dimensioni dell'apertura del pannello sono le seguenti.



# Cellulare 4G

## Contenuto della confezione



- A. Scheda 4G M.2
- B. Tampone dissipatore di calore
- C. Vite M3 x 3
- D. Supporto per il modulo Cellulare 4G
- E. Vite M.2 x 1
- F. Antenna x 2

**NOTA:**

- Utilizzare un'interfaccia e una scheda SIM adatte alla frequenza vigente nel proprio Paese.
- Utilizzare questo prodotto in conformità alle leggi, i regolamenti e gli standard del proprio Paese.
- Questo prodotto/accessorio non possiede gli standard o le certificazioni relative alle frequenze radio. Si prega di richiederlo, se necessario per gli standard e le certificazioni del proprio Paese.
- La comunicazione dati deve essere impostata con le impostazioni standard di Windows. Fare riferimento a Cellular, pagina 138.

## Specifiche

Numero prodotto	PFXYP6M24GW
Tipo scheda SIM	micro SIM 3FF, 12 x 15 mm
ID chiave M.2	Chiave B

### 4G

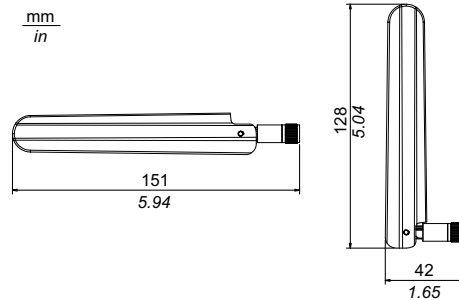
Standard	3GPP Release 12, LTE-FDD, LTE-TDD
Banda	LTE-FDD: B1, B2, B3, B4, B5, B7, B8, B12, B13, B14, B17, B18, B19, B20, B25, B26, B28, B29, B30, B32, B66, B71 LTE-TDD: B34, B38, B39, B40, B41, B42, B43, B46, B48
Velocità di collegamento	LTE Cat.6

### 3G

Standard	3GPP Release 9, DC-HSDPA, HSPA+, HSDPA, HSUPA, W-CDMA
Banda	B1, B2, B3, B4, B5, B6, B8, B19
Velocità di collegamento	42 Mbps massimo (DC-HSDPA, DL) 5,76 Mbps massimo (HSUPA, UL)

**NOTA:** La comunicazione 2G (GSM) non è disponibile.

#### Dimensioni dell'antenna



## Collegamento del modulo cellulare 4G e della scheda SIM

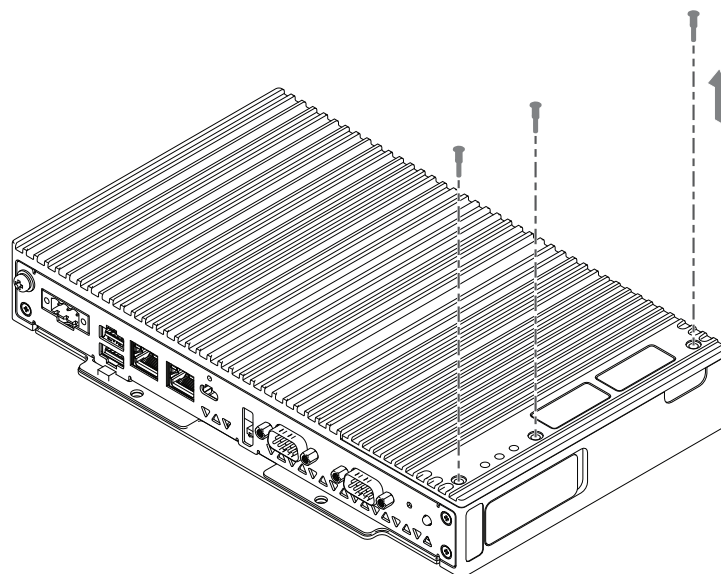
### ⚠ ATTENZIONE

#### PERDITA DI COMUNICAZIONE

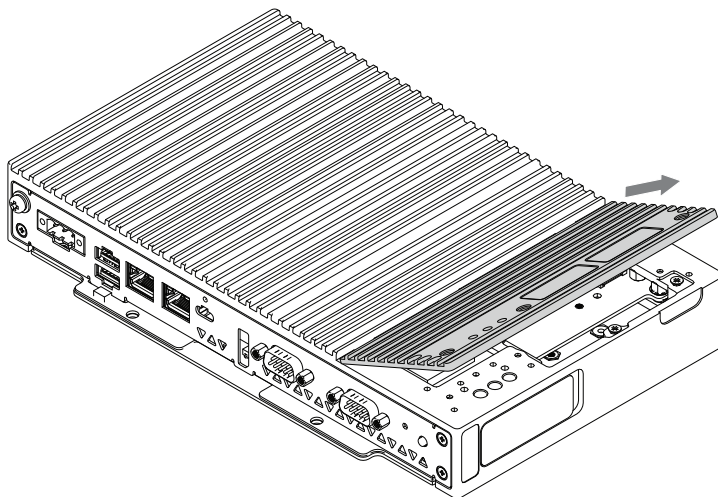
Non caricare con sollecitazioni eccessive le porte di comunicazione di tutte le connessioni.

**Il mancato rispetto di queste istruzioni può provocare infortuni o danni alle apparecchiature.**

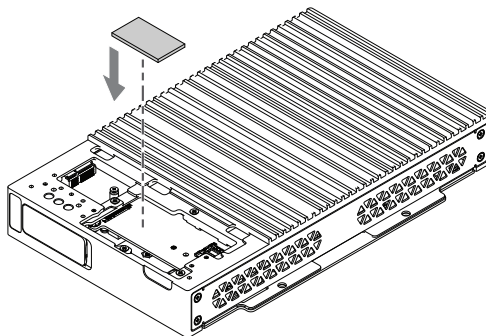
1. Scollegare l'alimentazione dal Box Module.
2. Toccare l'alloggiamento o il collegamento di terra (non l'alimentazione) per scaricare la carica elettrostatica dal proprio corpo.
3. Rimuovere le 3 viti sul lato anteriore del Box Module.



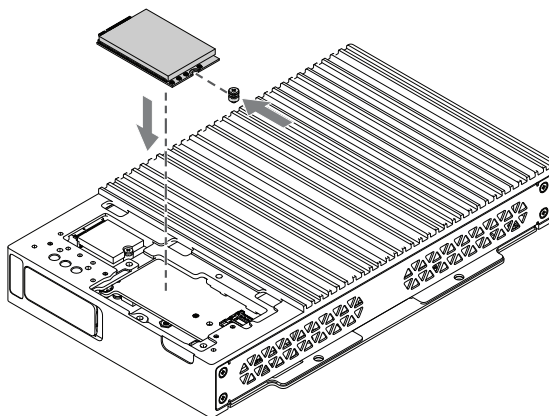
4. Rimuovere la copertura opzionale dell'interfaccia.



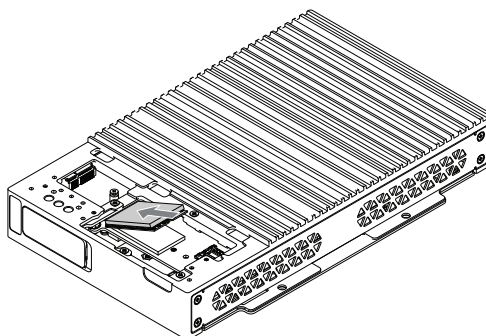
5. Posizionare il tampone dissipatore di calore sulla scheda.



6. Inserire la vite M.2 nel foro della scheda M.2 4G.



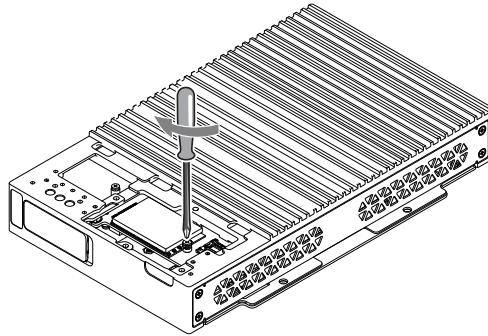
7. Inserire la scheda M.2 4G nel vano del prodotto.



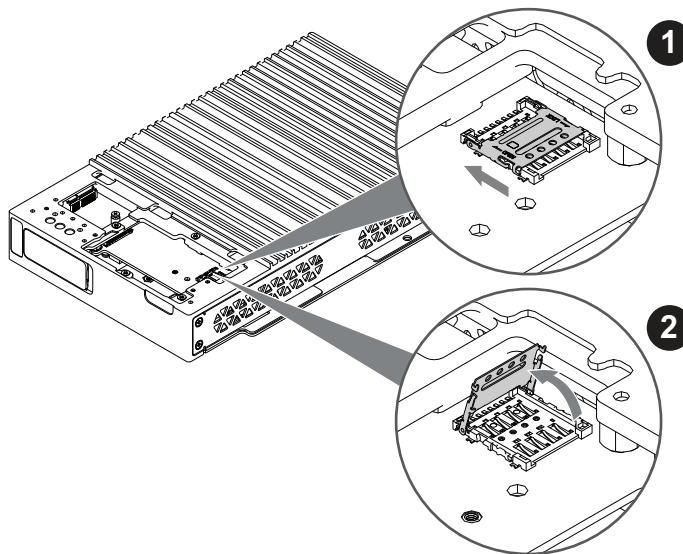
8. Spingere la scheda M.2 4G dall'alto e fissarla con la vite M.2.

**NOTA:**

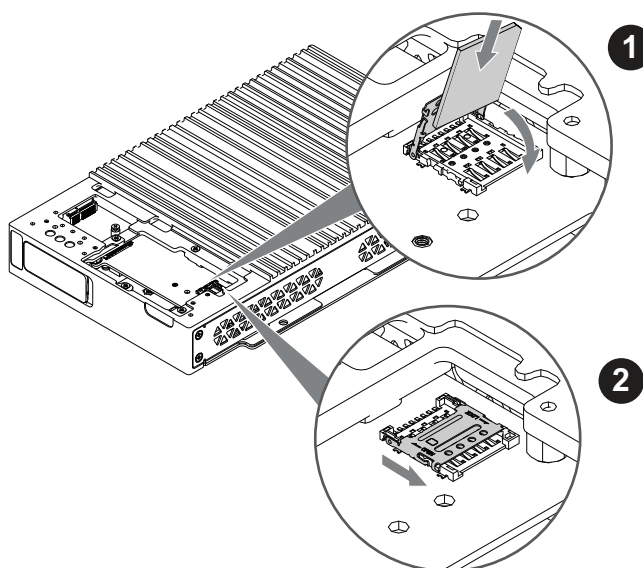
- Si consiglia di usare un cacciavite a stella n°1.
- La coppia necessaria è 0,2 N•m (1,77 lb-in).



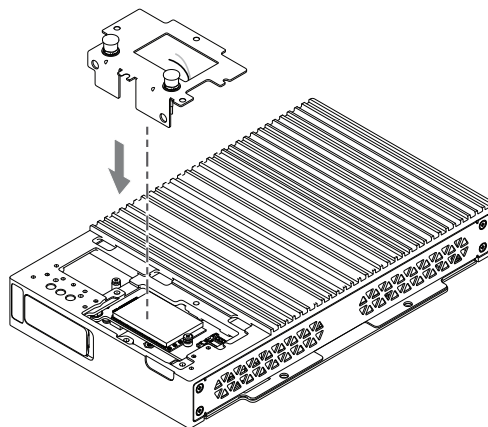
9. Far scorrere la copertura della scheda SIM nella direzione della freccia per aprirla.



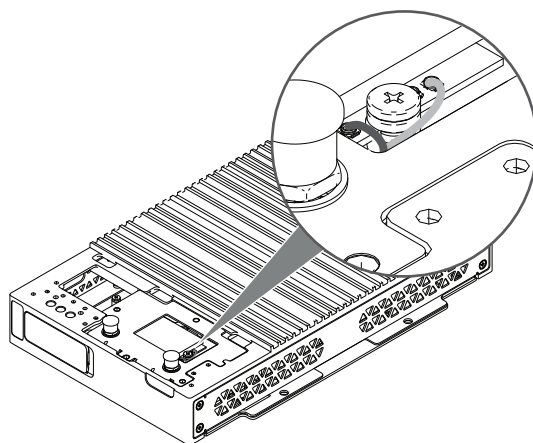
10. Inserire la scheda SIM nel suo vano e chiudere facendo scorrere il coperchio in direzione della freccia per bloccarlo.



11. Inserire il supporto del modulo 4G.

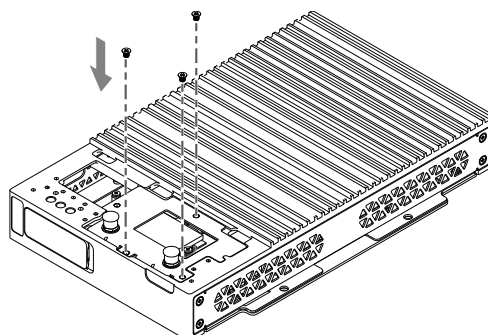


12. Come mostrato di seguito, collegare saldamente il connettore del cavo dell'antenna al connettore della scheda 4G M.2. Guardando da sopra l'interfaccia, collegare il connettore del cavo nero al connettore sul lato sinistro della scheda 4G M.2 e il connettore del cavo bianco al connettore sul lato destro.

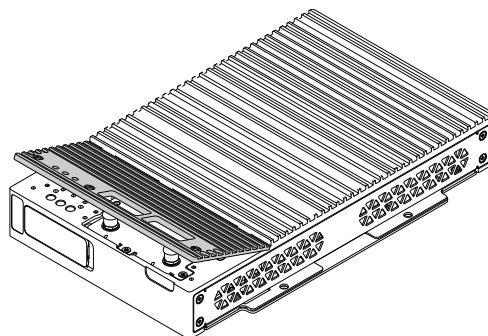


13. Fissare il supporto del modulo 4G sul prodotto e serrare con le viti M3.

**NOTA:** La coppia necessaria è 0,3 N•m (2,7 lb-in).

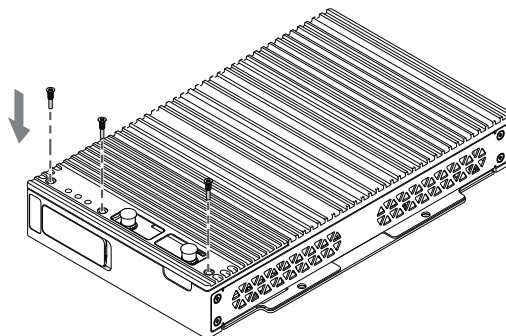


14. Posizionare la copertura opzionale dell'interfaccia sul Box Module.



15. Fissare la copertura opzionale dell'interfaccia sul Box Module con le viti.

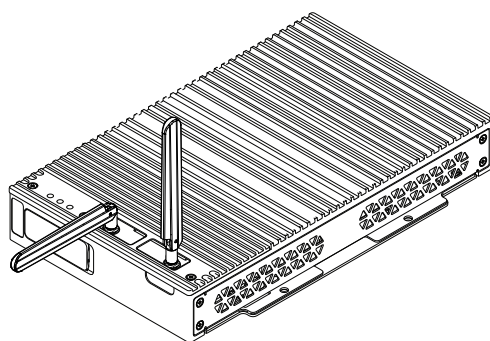
**NOTA:** La coppia necessaria è 0,3 N•m (2,7 lb-in).



16. Montare l'antenna solo dopo aver montato il prodotto sul pannello.

Non coprire l'area dell'antenna con le mani, il corpo o altri oggetti. Si potrebbero causare interferenze nelle comunicazioni.

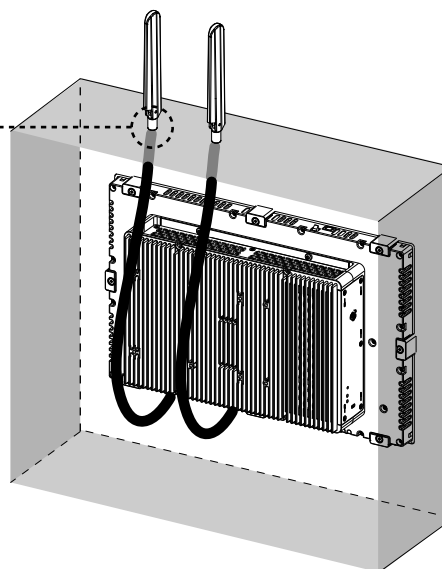
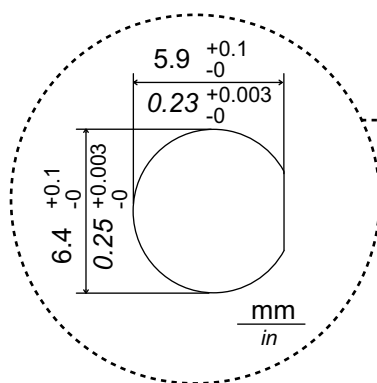
Si può cambiare la direzione delle antenne, su, giù, sinistra e destra.



Si può attaccare l'antenna all'esterno del pannello utilizzando il seguente cavo opzionale.

Prolunga cavo d'antenna cellulare 4G (3 m): PFXYP6CB4G3M

Quando si usa il cavo opzionale, le dimensioni del cutout del pannello sono le seguenti.





# Morsetto serracavo USB Tipo A/Tipo C

## Fissaggio del morsetto serracavo USB

Se si utilizza un dispositivo USB, attaccare un morsetto serracavo USB all'interfaccia USB per evitare che il cavo USB si possa scollegare.


### ⚠ AVVERTIMENTO

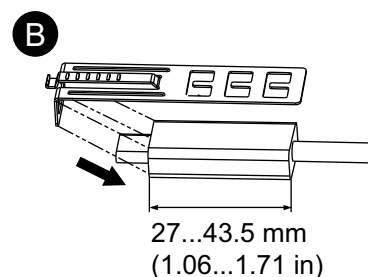
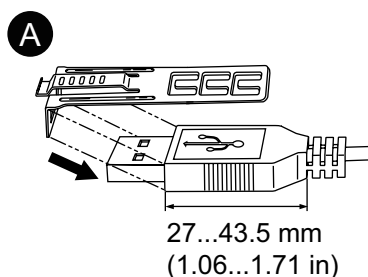
#### RISCHIO DI ESPLOSIONE

- Verificare che l'alimentazione e i collegamenti di ingresso e uscita (I/O) siano conformi ai metodi descritti in Classe I, Divisione 2.
- Non utilizzare questo prodotto in ambienti pericolosi o in siti diversi da quelli della Classe I, Divisione 2, Gruppi A, B, C e D.
- La sostituzione di qualsiasi componente può compromettere l'idoneità alla Classe I, Divisione 2.
- Non scollegare l'apparecchiatura mentre il circuito è in funzione, a meno di essere certi che l'area è priva di concentrazioni infiammabili.
- Rimuovere l'alimentazione prima di attaccare e staccare qualsiasi connettore a/da questo prodotto.
- Accertarsi che i collegamenti elettrici, di comunicazione e ad accessori non esercitino sollecitazioni eccessive sulle porte. Nella valutazione, tenere conto delle eventuali vibrazioni ambientali.
- Verificare che i cavi di alimentazione, di comunicazione e di accessori esterni siano saldamente fissati al pannello o al cabinet.
- Usare solo cavi USB reperibili in commercio.
- Utilizzare solo configurazioni USB a prova di incendio.
- Verificare che il cavo USB sia stato fissato con il morsetto serracavo USB prima di utilizzare l'interfaccia USB.

**Il mancato rispetto di queste istruzioni può provocare morte, gravi infortuni o danni alle apparecchiature.**

**NOTA:** Attenzione alle dita. Il bordo della molletta è tagliente.

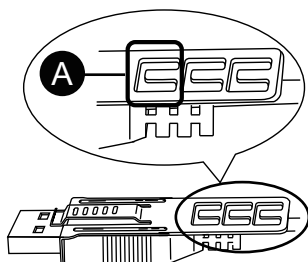
1. Per gli USB di Tipo A, montare la molletta sull'USB marcato  sull'involucro del connettore USB in modo da sovrapporla. In entrambi gli USB di Tipo A e Tipo C la molletta corrisponde a una lunghezza da 27 a 43,5 mm (da 1,06 a 1,71 in) per il connettore del cavo USB.



A. USB Tipo A

B. USB Tipo C

2. Allineare la molletta e la protezione del connettore del cavo USB. Regolare la posizione dei fori in cui si attacca la molletta. Per garantire la stabilità, scegliere la posizione molletta-foro più vicina alla base della protezione del connettore.

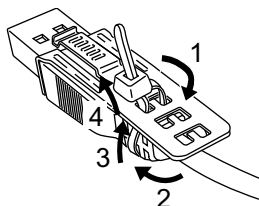


A. Far passare qui la fascetta.

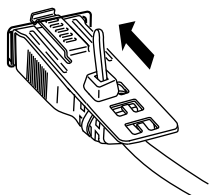
3. Come illustrato, far passare la fascetta attraverso il foro della molletta. Poi ruotare la fascetta e farla passare attraverso la testa in modo che il cavo USB possa passare attraverso il centro dell'anello della fascetta. La molletta ora è unita al cavo USB.

**NOTA:**

- Verificare la direzione della testa in anticipo. Assicurarsi che il cavo USB sia dentro al centro dell'anello della fascetta e che questa possa passare attraverso la testa.
- È possibile sostituire la fascetta fornita con PFXZCCLUSA o PFXYP6CLUSC o altre fascette disponibili in commercio, con larghezza di 4,8 mm (0,19 in) e spessore di 1,3 mm (0,05 in).

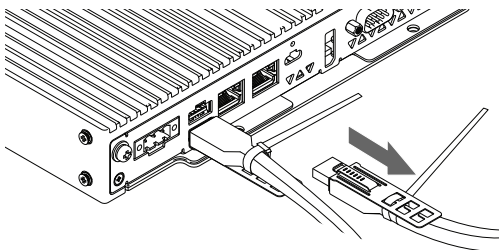


4. Mentre si preme l'impugnatura sulla molletta, inserire il cavo al Passo 3 completamente nell'interfaccia host USB. Assicurarsi che la linguetta della molletta sia assicurata sul cavo USB fissato a questo prodotto.

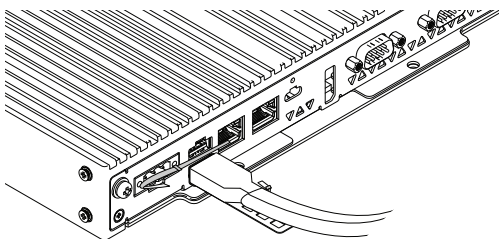


## Rimozione del morsetto serracavo USB

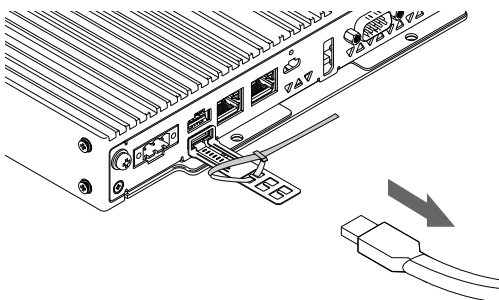
1. Per gli USB di Tipo A, quando i cavi USB con i fermi sono collegati sia alla porta superiore che a quella inferiore, rimuovere il cavo con il fermo dalla porta superiore.



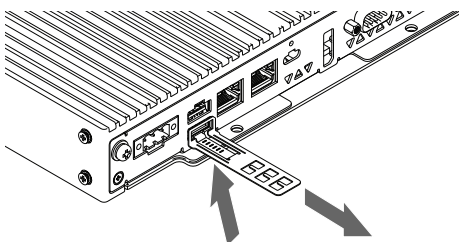
2. Allentare la fascetta del fermo USB nella porta inferiore.



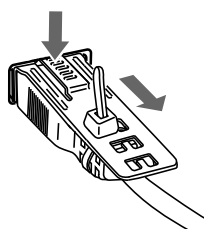
3. Rimuovere il cavo.



4. Rimuovere il fermo USB.



**NOTA:** Per gli USB di Tipo C, rimuovere il cavo USB spingendo la sezione dell'impugnatura del morsetto.



## Copertura USB anteriore

### Apertura della copertura USB anteriore

Per i modelli da 12 pollici e da 15 pollici, quando si utilizza la copertura USB anteriore montata in fabbrica (senza viti), la superficie anteriore è omologata IP65F, IP67F, UL 50/50E o contenitori Tipo 1. Quando si utilizza la copertura USB anteriore (con viti) (PFXZCDCVUS1), la superficie anteriore è omologata IP66F, IP67F, UL 50/50E, contenitore di Tipo 1, Tipo 4X (solo uso interno), Tipo 12 e Tipo 13.

Indipendentemente che si usi una copertura anteriore USB già installata in fabbrica o una copertura anteriore USB con viti, quando la copertura è aperta, la superficie anteriore è omologata per contenitori UL 50/50E e di Tipo 1.

**NOTA:** IP65F, IP66F e IP67F non fanno parte della certificazione UL.

## ⚠ ATTENZIONE

### RISCHIO DI LESIONI

Quando si apre la copertura USB anteriore, attenzione a non ferirsi le dita.

**Il mancato rispetto di queste istruzioni può provocare infortuni o danni alle apparecchiature.**

## AVVISO

### CUSTODIA DANNEGGIATA

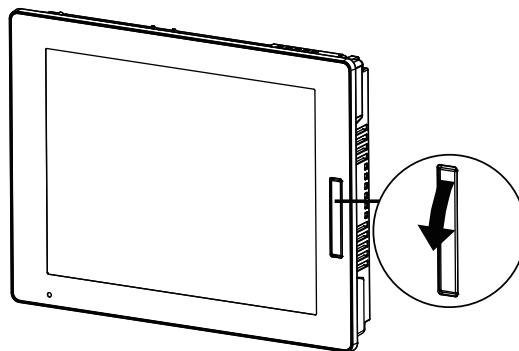
Non esercitare una coppia maggiore del valore specificato.

**Il mancato rispetto di queste istruzioni può provocare danni alle apparecchiature.**

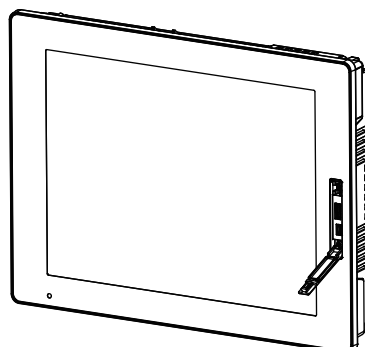
1. Mettere il dito o un utensile (come un cacciavite) nella cavità sulla sommità della copertura USB anteriore ed estrarre, come mostrato.

#### NOTA:

- Quando si usa la copertura USB anteriore (PFXZCDCVUS1), allentare la vite superiore con un cacciavite.
- La coppia necessaria è 0,5 N•m (4,4 lb-in).



2. L'interfaccia USB è visibile dopo aver estratto la copertura USB anteriore.



# Manutenzione

## Contenuto del capitolo

Pulizia regolare .....	117
Punti di controllo periodico .....	117
Sostituzione del Display Module .....	118
Sostituzione della guarnizione d'installazione .....	120
Sostituzione della batteria e della retroilluminazione.....	121
Servizio postvendita .....	122

## Pulizia regolare

### Pulizia del prodotto

#### **AVVISO**

##### **DANNI ALLE APPARECCHIATURE**

- Spegnere questo prodotto prima di pulirlo.
- Non utilizzare oggetti duri o appuntiti sullo schermo touch.
- Non utilizzare solventi per vernici, solventi organici o composti molto acidi per pulire l'unità.

**Il mancato rispetto di queste istruzioni può provocare danni alle apparecchiature.**

Quando questo prodotto diventa sporco, pulirlo con un panno morbido e asciutto o con un panno morbido bagnato in acqua e poi ben strizzato.

**NOTA:** Se questo prodotto è molto sporco, bagnare un panno morbido in acqua con un detergente neutro, strizzarlo per bene e pulire il prodotto evitando l'etichetta prodotto.

## Punti di controllo periodico

### Ambiente di funzionamento

- La temperatura di funzionamento rientra nell'intervallo consentito? Fare riferimento a *Specifiche ambientali*, pagina 29.
- L'umidità di funzionamento rientra nell'intervallo specificato? Fare riferimento a *Specifiche ambientali*, pagina 29.

Quando questo prodotto è installato in un pannello, le condizioni ambientali si riferiscono alle condizioni all'interno del pannello.

### Specifiche elettriche

- La tensione di ingresso è corretta? Fare riferimento a *Specifiche elettriche*, pagina 27.
- Tutti i cavi di alimentazione sono collegati correttamente? Sono presenti dei cavi allentati?
- Tutti i dispositivi di fissaggio reggono l'unità correttamente?
- La guarnizione presenta graffi o tracce di sporco?

## Smaltimento dell'unità

Questo prodotto andrebbe smaltito correttamente, secondo gli standard per lo smaltimento/riciclo industriale dei macchinari vigenti nel proprio paese.

## Sostituzione del Display Module

### Introduzione

Se si utilizza il Panel Type, è possibile sostituire il Display Module con lo stesso tipo di schermo.

- Le seguenti impostazioni sono state memorizzate nel Display Module. Se si sostituisce il Display Module con uno nuovo, queste impostazioni tornano a essere quelle di fabbrica. Per ripetere le impostazioni, fare riferimento a *Launcher*, pagina 128. Anche la luminosità si può regolare nelle impostazioni Windows®.
  - Buzzer
  - Brightness
  - Calibration
  - Front USB
  - Touch Mode
- Quando si sostituisce il Display Module, la luminosità precedentemente impostata potrebbe non riflettersi correttamente. Dopo aver sostituito il Display Module, riavviare il prodotto due volte prima dell'uso.
- Dopo aver salvato la posizione di visualizzazione della finestra con Window Locker, la sostituzione del Display Module potrebbe causare visualizzazioni errate della finestra. Dopo aver sostituito il Display Module, salvare di nuovo la posizione della videata con Window Locker.

### PERICOLO

#### **RISCHIO DI SCARICA ELETTRICA, ESPLOSIONE O ARCO ELETTRICO**

- Disattivare tutte le alimentazioni elettriche del dispositivo prima di smontare coperture o elementi dal sistema e prima di installare o togliere qualsiasi accessorio, componente hardware o cavo.
- Staccare il cavo di alimentazione dal prodotto e dall'alimentazione prima di installare o rimuovere il prodotto.
- Per verificare che l'alimentazione sia disattivata, dove e quando indicato usare sempre un rivelatore di tensione correttamente tarato.
- Prima di ricollegare l'alimentazione al prodotto rimontare e fissare tutte le coperture e i componenti del sistema.
- Utilizzare questo prodotto solo con il valore di tensione specificato. Questo prodotto utilizza alimentazione da 12 a 24 Vcc. Prima di collegare il dispositivo, controllare sempre se l'alimentazione è CC.

**Il mancato rispetto di queste istruzioni provocherà morte o gravi infortuni.**

## Rimozione del Display Module dal Box Module

### ⚠ ATTENZIONE

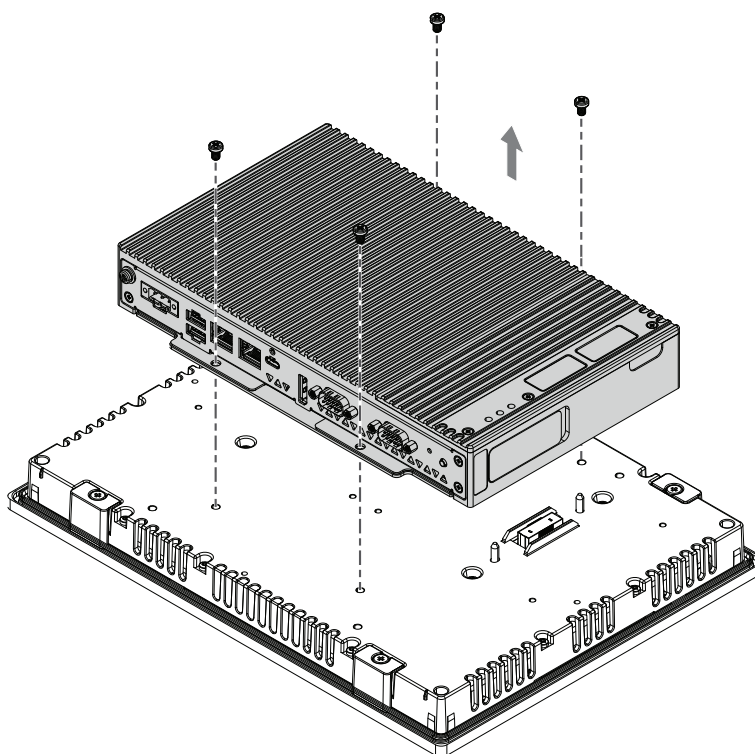
#### RISCHIO DI LESIONI

Non far cadere il Box Module quando lo si rimuove dal pannello.

- Sostenere l'apparato al suo posto dopo aver rimosso le viti.
- Usare entrambe le mani.

**Il mancato rispetto di queste istruzioni può provocare infortuni o danni alle apparecchiature.**

1. Appoggiare il Panel Type su una superficie pulita e piana con lo schermo rivolto in basso.
2. Rimuovere le viti (q.tà 4) sulla faccia posteriore e poi rimuovere il Box Module.



## Installazione del Display Module sul Box Module

### AVVISO

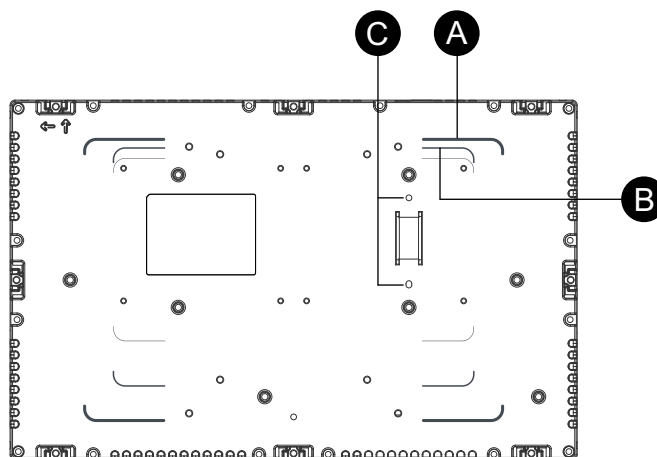
#### CUSTODIA DANNEGGIATA

Non esercitare una coppia maggiore del valore specificato.

**Il mancato rispetto di queste istruzioni può provocare danni alle apparecchiature.**

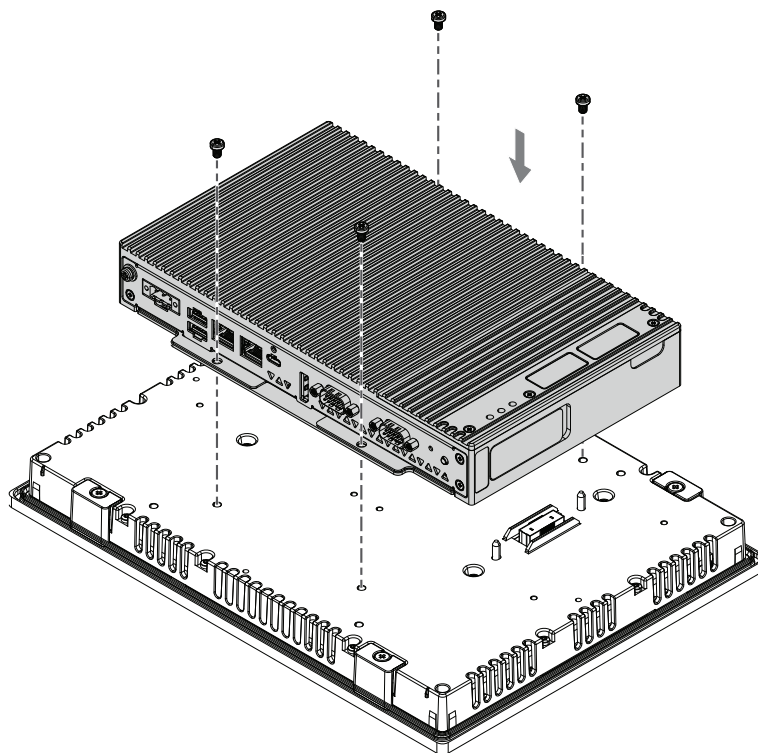
1. Appoggiare il Display Module su una superficie pulita e piana con lo schermo rivolto in basso.

- Coprire il Box Module in modo che il suo contorno si adatti alle linee guida appropriate e si possano inserire i perni di montaggio attraverso i fori.



- A. Linee guida Advanced Box
- B. Linea guida per Standard Box/Basic Box
- C. Pin di installazione

- Stringere le viti M4 (q.tà 4) per fissare il Box Module.  
**NOTA:** La coppia necessaria è 0,7 N•m (6,2 lb-in).



## Sostituzione della guarnizione d'installazione

### Introduzione

La guarnizione fornisce la protezione contro la penetrazione di polvere e umidità. La guarnizione va inserita correttamente nella cavità per proteggere dall'umidità il Panel Type.



**AVVISO****USURA DELLA GUARNIZIONE**

- Ispezionare la guarnizione periodicamente, secondo le necessità del proprio ambiente operativo.
- Sostituire la guarnizione almeno una volta l'anno o appena compaiono graffi o sporco.

**Il mancato rispetto di queste istruzioni può provocare danni alle apparecchiature.**

**AVVISO****DANNI ALLE APPARECCHIATURE**

Evitare di allungare troppo la guarnizione senza motivo.

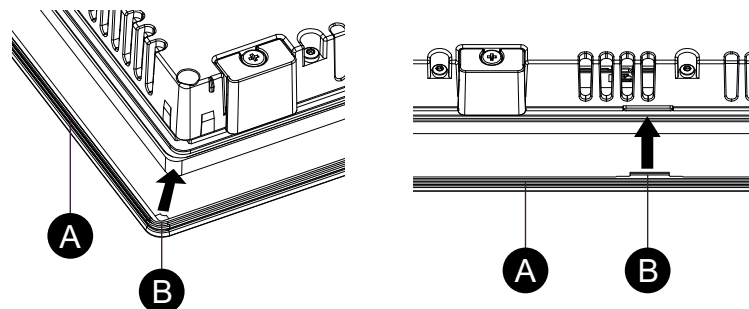
**Il mancato rispetto di queste istruzioni può provocare danni alle apparecchiature.**

**Installazione della guarnizione d'installazione**

1. Appoggiare il Panel Type su una superficie pulita e piana con la faccia dello schermo rivolta in basso.
2. Rimuovere la guarnizione dal Panel Type.
3. Montare la nuova guarnizione sul Panel Type. Inserire le sporgenze dai quattro angoli della guarnizione nei fori corrispondenti agli angoli del Panel Type.

A seconda del modello, potrebbero esserci altre sporgenze. Nel seguito far riferimento alla figura a destra e inserire opportunamente le sporgenze.

**NOTA:** Se si usa un utensile per inserire la guarnizione, accertarsi che l'utensile non prenda la guarnizione di gomma e causi uno strappo.



- A. Guarnizione d'installazione  
B. Punto sporgente

**Sostituzione della batteria e della retroilluminazione**

Non sostituibile dall'utente. Rivolgersi al servizio assistenza clienti.

---

## Servizio postvendita

Per il servizio post-vendita, fare riferimento al nostro sito web o contattare l'assistenza clienti.

<https://www.pro-face.com/trans/en/manual/1015.html>

# Cybersicurezza

## Contenuto del capitolo

Linee guida sulla sicurezza informatica ..... 123

## Linee guida sulla sicurezza informatica

Utilizzare questo prodotto all'interno di un sistema di controllo e automazione industriale sicuro. La protezione totale di componenti (apparecchiature/dispositivi), sistemi, organizzazioni e reti dalle minacce di attacchi informatici richiede misure di mitigazione dei rischi informatici a più livelli, rilevamento precoce degli incidenti e piani di risposta e ripristino appropriati quando si verificano incidenti. Per ulteriori informazioni sulla sicurezza informatica, consultare Pro-face HMI/IPC Cybersecurity Guide.

[https://www.proface.com/en/download/manual/cybersecurity\\_guide](https://www.proface.com/en/download/manual/cybersecurity_guide)

### **⚠ AVVERTIMENTO**

#### **POSSIBILE COMPROMISSIONE DELLA DISPONIBILITÀ, DELL'INTEGRITÀ E DELLA CONFIDENZIALITÀ DEL SISTEMA**

- Modificare le password predefinite al primo utilizzo, per evitare l'accesso non autorizzato alle impostazioni, ai controlli e alle informazioni del dispositivo.
- Disattivare porte/servizi e account predefiniti inutilizzati, ove possibile, per ridurre le possibilità di attacchi malevoli.
- Posizionare i dispositivi di rete dietro più livelli di difese informatiche (ad esempio firewall, segmentazione di rete, rilevamento e protezione da intrusione di rete).
- Applicare gli aggiornamenti e gli hotfix più recenti al sistema operativo e al software.
- Utilizzare le migliori pratiche di sicurezza informatica (ad esempio: privilegio minimo, separazione dei compiti) per evitare l'accesso non autorizzato ai dati, la perdita o modifica di dati e registri, l'interruzione dei servizi o un funzionamento imprevisto.

**Il mancato rispetto di queste istruzioni può provocare morte, gravi infortuni o danni alle apparecchiature.**

# Impostazioni delle funzioni del sistema

## Contenuto del capitolo

Caratteristiche principali.....	124
Primo avvio.....	124
Windows Update.....	125
UEFI BIOS.....	125
Launcher.....	128
System Monitor.....	139
TPM.....	141
Software Trellix.....	142
Backup del sistema.....	144
Ripristino del sistema.....	146
API.....	148

## Caratteristiche principali

### Supporto multilingue

Il sistema operativo è installato con le seguenti lingue.

Inglese (predefinito), giapponese, francese, tedesco, spagnolo, italiano, portoghese, russo, svedese, cinese semplificato e cinese tradizionale.

### UEFI BIOS

L'apparato è dotato di UEFI BIOS. Fare riferimento a UEFI BIOS, pagina 125.

### Launcher

Utility che mostra le icone di file registrati, programmi e impostazioni varie, che è possibile avviare con la semplice operazione di toccarli. È possibile utilizzare il Launcher per Write Filter e le impostazioni HORM. Fare riferimento a Launcher, pagina 128.

### System Monitor

Viene fornito il dashboard di esempio Node-RED, come monitor di sistema in dotazione a questo apparato. Con tale dashboard si può monitorare il proprio sistema. È possibile realizzare anche il proprio monitor di sistema, modificando il flusso e creando una dashboard personale. Fare riferimento a System Monitor, pagina 139.

### Supporto di protezione

Secure Boot è abilitato nell'apparato. In più, poiché TPM fa parte di questo prodotto, può supportare facilmente strumenti di crittografia come BitLocker. Inoltre, acquistando una licenza Trellix si potrà realizzare un ambiente maggiormente sicuro. Fare riferimento a TPM, pagina 141 e Software Trellix, pagina 142.

**NOTA:** Attivare BitLocker per rendere il proprio sistema più sicuro.

## Primo avvio

La prima volta che si avvia l'apparato, le impostazioni iniziali del sistema operativo vengono eseguite. Collegare una tastiera e un mouse prima di accendere, quindi seguire le istruzioni sullo schermo per definire le impostazioni.

**NOTA:**

Questo prodotto richiede l'impostazione della password di accesso al fine di ridurre i rischi di accesso non autorizzato, intrusione e infezione di software dannoso. Le condizioni per la password di accesso sono le seguenti.

Numero di caratteri: dai seguenti caratteri utilizzabili sono richiesti almeno 3 tipi e almeno 8 caratteri. La password di accesso non deve contenere le stringhe di caratteri utilizzate nel nome dell'account.

Caratteri utilizzabili:

- Lettere maiuscole delle lingue europee (da A A Z, con segni diacritici, caratteri greci e cirillici)
- Lettere minuscole delle lingue europee (da a a z, Sharp-s, con segni diacritici, caratteri greci e cirillici)
- Le 10 cifre di base (dallo 0 al 9)
- Caratteri non alfanumerici (caratteri speciali): (~!@#\$\$%^&\* \_+=`|()\} [;:"<>.,?/) I simboli di valuta come l'euro o la sterlina britannica non vengono conteggiati come caratteri speciali per questa impostazione di criterio.
- Qualsiasi carattere Unicode categorizzato come carattere alfabetico, ma non in maiuscolo o in minuscolo. Sono inclusi i caratteri Unicode delle lingue asiatiche.

**⚠ ATTENZIONE****DANNI ALLE APPARECCHIATURE**

Indipendentemente dalle impostazioni del Write Filter, non spegnere immediatamente il prodotto dopo averlo acceso.

**Il mancato rispetto di queste istruzioni può provocare infortuni o danni alle apparecchiature.**

**AVVISO****PERDITA DI DATI**

Non disattivare l'alimentazione durante la configurazione iniziale.

**Il mancato rispetto di queste istruzioni può provocare danni alle apparecchiature.**

## Windows Update

Per utilizzare questo prodotto in modo più sicuro, usare Windows Update per mantenere il sistema aggiornato. Nelle impostazioni predefinite, Windows Update è disattivato. Per la procedura necessaria a riattivarlo, fare riferimento al seguente indirizzo URL.

<https://www.pro-face.com/trans/en/product/1086.html>

## UEFI BIOS

### Menu di configurazione del UEFI BIOS

Per accedere al menu di configurazione del UEFI BIOS:

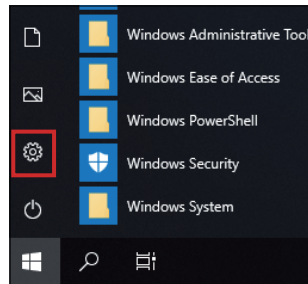
1. Accendere l'apparato.
2. Quando compare la schermata di avvio, premere il tasto [DEL] o [ESC].

3. Immettere la password (password predefinita: Pw#12345)\*1.
4. Comparire la schermata BIOS.

\*1 Verificare di aver modificato la password predefinita. Fare riferimento a [Cambio della password del UEFI BIOS](#), pagina 126.

In base alle impostazioni, come Fast Boot potrebbe non essere possibile accedere al menu di configurazione del BIOS usando la procedura sopra descritta. In questo caso, visualizzare il menu di configurazione usando la procedura seguente.

1. Accendere l'apparato e avviarlo normalmente.
2. Selezionare il pulsante **Impostazioni**.



3. Selezionare **Aggiornamento e sicurezza**.
4. Selezionare **Ripristino**.
5. Da **Avvio avanzato**, selezionare **Riavvia ora**.
6. Selezionare **Risoluzione dei problemi**.
7. Selezionare **Opzioni avanzate**.
8. Selezionare **Impostazioni firmware UEFI**.
9. Selezionare **Riavvia**.
10. Immettere la password (password predefinita: Pw#12345)\*1.

\*1 Verificare di aver modificato la password predefinita. Fare riferimento a [Cambio della password del UEFI BIOS](#), pagina 126.

## Cambio della password del UEFI BIOS

Per motivi di sicurezza occorre modificare la password predefinita (Pw#12345). Di seguito si descrive la procedura per modificare la password.

**NOTA:** La password richiede almeno 8 caratteri.

1. Visualizzare la schermata del BIOS. Fare riferimento a [Menu di configurazione del UEFI BIOS](#), pagina 125.
2. Selezionare **Security**.
3. Selezionare **Administrator Password**.
4. Comparire la finestra di dialogo **Enter Current password**. Immettere la password attuale.
5. Comparire la finestra di dialogo **Create New Password**. Immettere la nuova password.
6. Comparire la finestra di dialogo **Confirm New Password**. Immettere la stessa password del passo 5.
7. Premere il tasto [F4].
8. Selezionare **Yes** nella finestra di dialogo **Save & Exit Setup**.
9. L'apparato si riavvia.

## Impostazioni delle interfacce seriali sul Box Module

Di seguito si descrive la configurazione delle interfacce seriali sul Box Module. È inoltre possibile cambiare il metodo di comunicazione su ciascuna porta seriale del Box Module con la seguente procedura.

1. Visualizzare la schermata BIOS. Fare riferimento al Menu di configurazione del UEFI BIOS, pagina 125.
2. Selezionare **Advanced > Super IO Configuration > Serial Port 1** o **Serial Port 2**.
3. Selezionare **Enabled** o **Disabled** in **Serial Port** (predefinito: **Enabled**).
4. Selezionare il metodo di comunicazione in **Mode Selection** (predefinito: **RS485**).
5. Quando si seleziona il metodo di comunicazione, il menu successivo cambia in base alla selezione. La tabella seguente mostra le opzioni e le impostazioni predefinite, nonché il menu che appare quando si seleziona l'opzione in **Mode Selection**.

[Quando è selezionato RS-485]

<b>Echo Cancel</b>	<b>Disabled</b>	
	<b>Enabled</b>	Predefinito

**Echo Cancel:** Impostazione della ricezione o meno dei dati inviati da sé (Echo) nella comunicazione a due fili (half-duplex). L'impostazione predefinita è **Enabled** (non ricevere).

[Quando è selezionato RS-422]

<b>Operation Mode</b>	<b>HMI</b>	
	<b>Normal</b>	Predefinito

**HMI mode:** Modalità di comunicazione con dispositivi esterni, come i PLC, usando i segnali di controllo RS-422 (ERA/ERB, CSA/CSB) sul Box Module tramite il runtime HMI. Questi segnali di controllo di RS-422 sono disponibili solo con questa modalità.

**Normal mode:** Qualora si usi una RS-422 generica, che utilizza solo i segnali di dati (SDA/SDB, RDA/RDB). Con questa modalità non si possono usare i segnali di controllo (ERA/ERB, CSA/CSB).

[Quando è selezionato RS-232]

Non compare alcun menu successivo.

6. Premere il tasto [F4].
7. Selezionare **Yes** nella finestra di dialogo **Save & Exit Setup**.
8. L'apparato si riavvia.

## In-Band ECC

La CPU di questo prodotto supporta In-Band ECC. Di seguito si descrive la procedura per abilitare e disabilitare In-Band ECC (predefinito: **disabilitato**).

1. Visualizzare la schermata del BIOS. Fare riferimento al Menu di configurazione UEFI BIOS, pagina 125.
2. Selezionare **Advanced > CPU Configuration > In-Band ECC**.
3. Selezionare **Enabled** o **Disabled**.
4. Premere il tasto [F4].

5. Selezionare **Yes** nella finestra di dialogo **Save & Exit Setup**.
6. L'apparato si riavvia.

## Turbo Mode

La CPU installata in questo prodotto è dotata di tecnologia Intel® Turbo Boost. È possibile aumentare la velocità di elaborazione dell'applicazione abilitando Turbo Mode con le seguenti impostazioni.

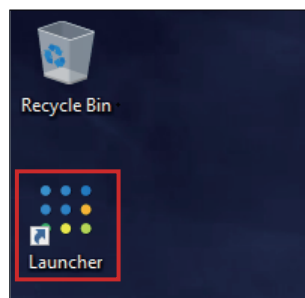
1. Visualizzare la schermata BIOS. Fare riferimento al Menu di configurazione del UEFI BIOS, pagina 125.
2. Selezionare **Advanced > CPU Configuration > EIST** (Predefinito: **Disabled**)
3. Selezionare **Enabled**.
4. Dopo aver selezionato **Enabled**, viene visualizzato il menu **Turbo Mode**. (Predefinito: **Disabled**).
5. Selezionare **Enabled**.
6. Premere il tasto [F4].
7. Selezionare **Yes** nella finestra di dialogo **Save & Exit Setup**.
8. L'apparato si riavvia.

## Launcher

### Avvio di Launcher

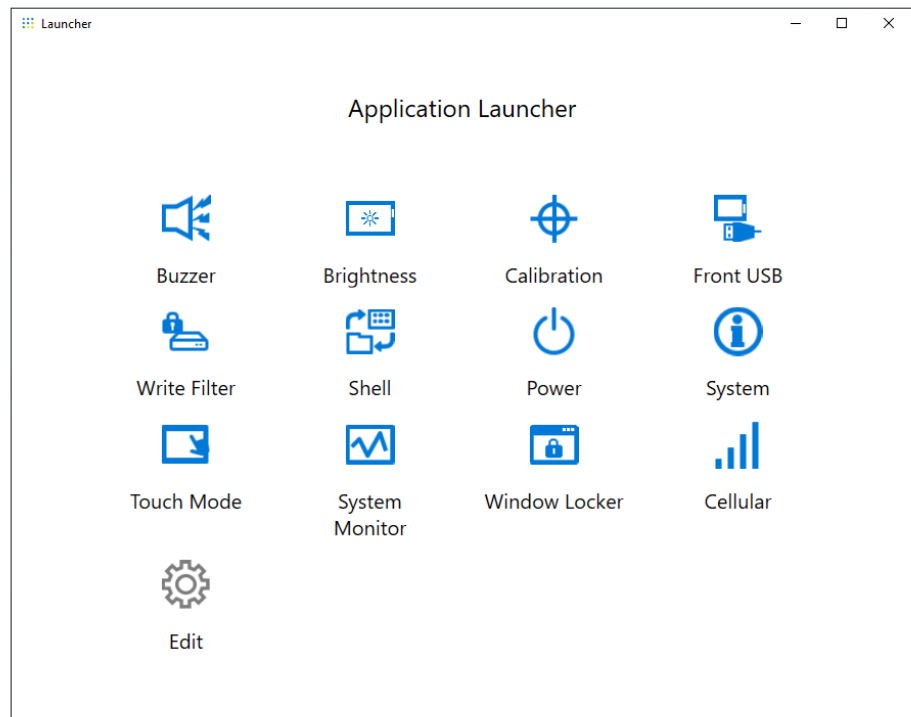
Launcher è una utility che è possibile configurare per avviare programmi e impostazioni. Il Launcher consente un comodo uso dello schermo tattile visualizzando icone per registrare le varie impostazioni.

È possibile avviare Launcher dall'icona del collegamento sul desktop.



Schermata superiore di Launcher





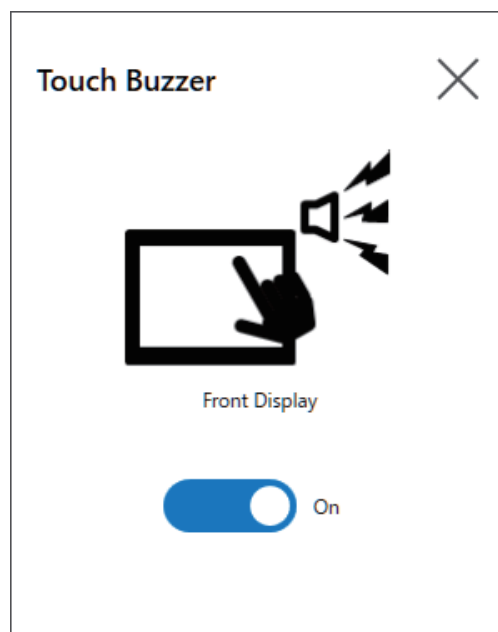
**NOTA:**

- Per personalizzare il Launcher, far riferimento a Edit, pagina 138.
- Scaricare l'ultima versione di PS6000 e FP6000 Series Utility dal seguente URL per mantenere Launcher aggiornato.  
<https://www.pro-face.com/trans/en/manual/1085.html>
- Se Launcher è già installato, viene sovrascritto. Se si è utilizzato **Edit** per personalizzare Launcher, personalizzare nuovamente.

## Buzzer

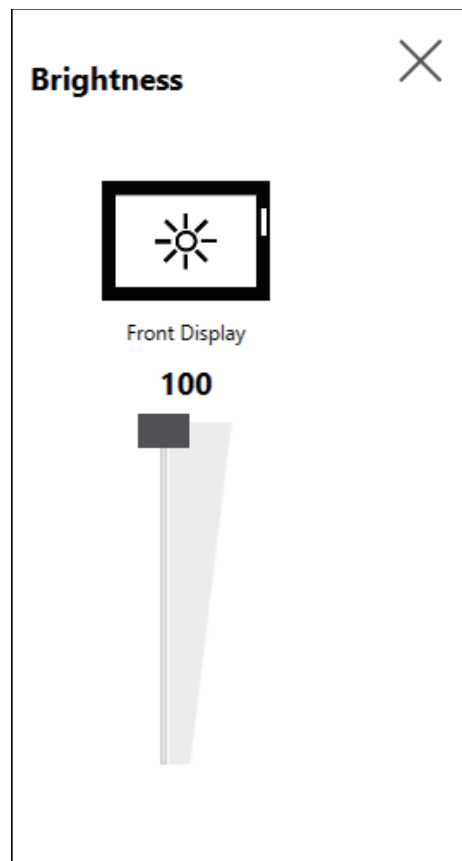
Imposta audio acceso/spento per le operazioni tattili del pannello.

Predefinito: **On**



## Brightness

Impostare l'intensità della retroilluminazione.



## Calibration

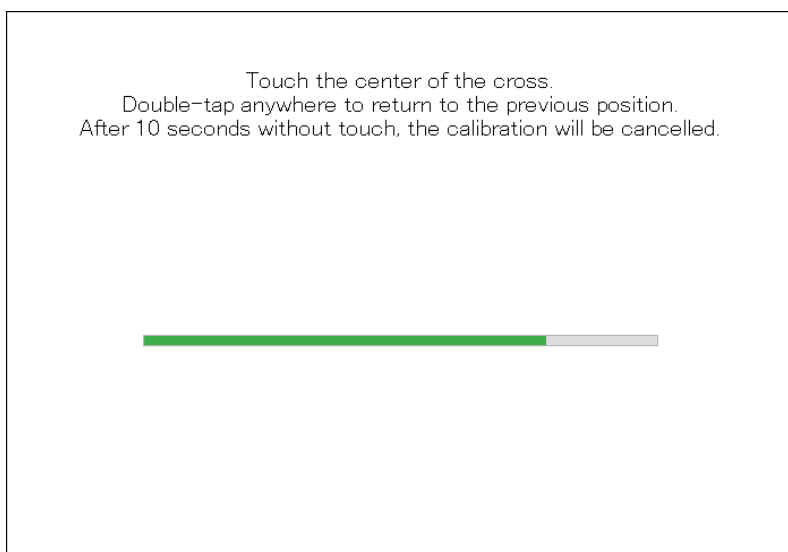
Calibra le coordinate del tocco.

**NOTA:**

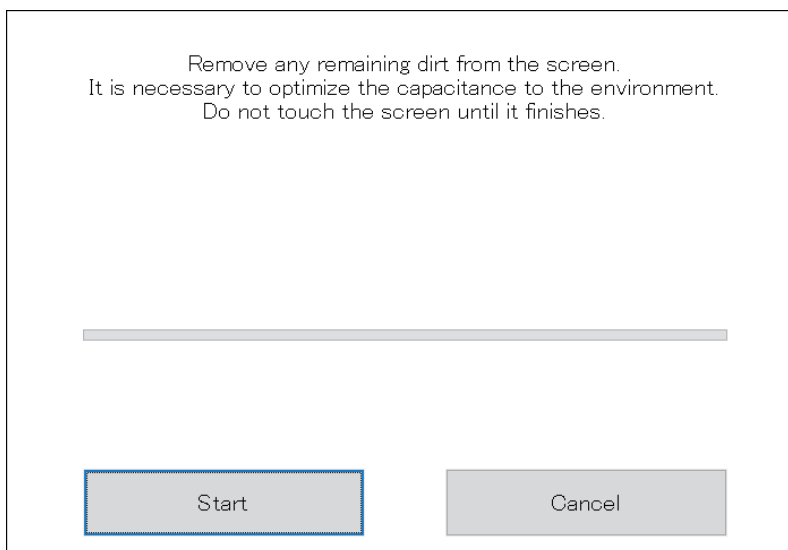
- Non calibrare utilizzando il Pannello di Controllo **Impostazioni tablet PC > Regolazioni**. Se si deve eseguire la calibrazione del pannello tattile, usare il metodo di calibrazione mostrato di seguito.
- Prima di effettuare la calibrazione, nelle impostazioni del visualizzatore Windows impostare [Scale and Layout] su 100% per il visualizzatore associato. Non si può calibrare correttamente utilizzando altre impostazioni della scala.

CalibrationLe istruzioni della schermata di calibrazione sono diverse tra gli schermi con film resistivo analogico e con pannello tattile capacitivo (P-CAP). Eseguire la calibrazione seguendo le istruzioni sullo schermo.

Schermo con film resistivo analogico



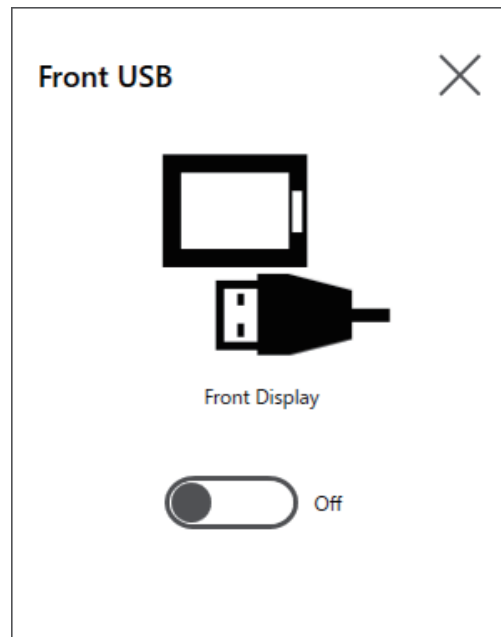
Schermo con projected capacitive



## Front USB

Attiva/disattiva la porta USB frontale sul Display Module.

Predefinito: **Off** (disattivato)



**NOTA:**

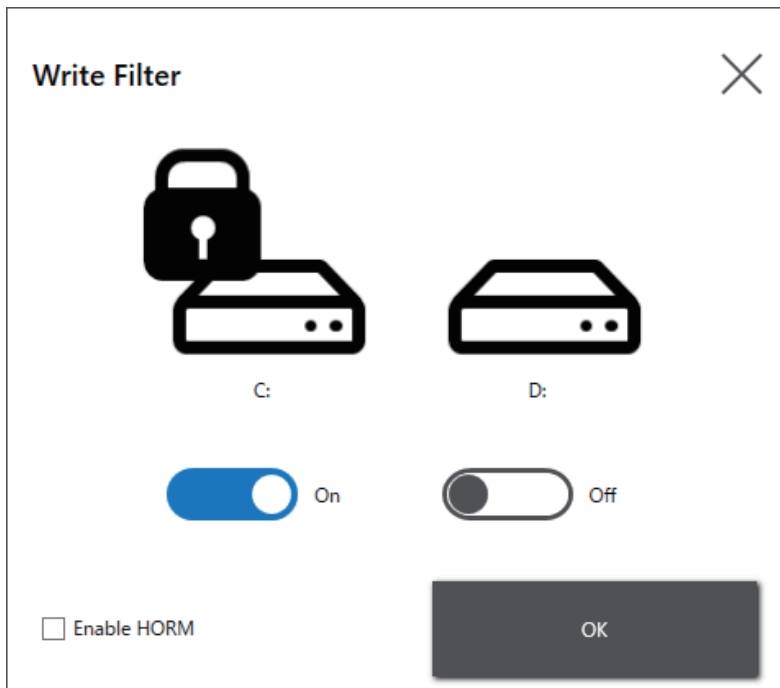
- Se la USB anteriore è abilitata, aumenta il rischio di accessi non autorizzati e di infezione con software dannoso. Disabilitare la USB anteriore dopo l'uso.
- Nei modelli senza porta USB anteriore, questa impostazione è disabilitata.

## Write Filter

Questa funzione impedisce la scrittura sul disco di sistema.

Abilitando Write Filter si possono evitare danni al disco di sistema e la riduzione della durata del disco dovuta a scritture eccessive.

Predefinito: **Off** (disattivato)



**NOTA:**

- Quando è impostato un solo volume nel Write Filter, lo schermo visualizza solo quel volume.
- Quando si modificano le impostazioni (come le impostazioni in Launcher e quando si aggiungono driver, si modifica il registro o si installano applicazioni), disabilitare il Write Filter. Se Write Filter è abilitato, eventuali modifiche alle impostazioni saranno cancellate quando si riavvia il sistema operativo. Dopo aver completato le modifiche alle impostazioni, si consiglia di riattivare Write Filter.
- Se Write Filter è abilitato, la funzione di avvio rapido è disabilitata.

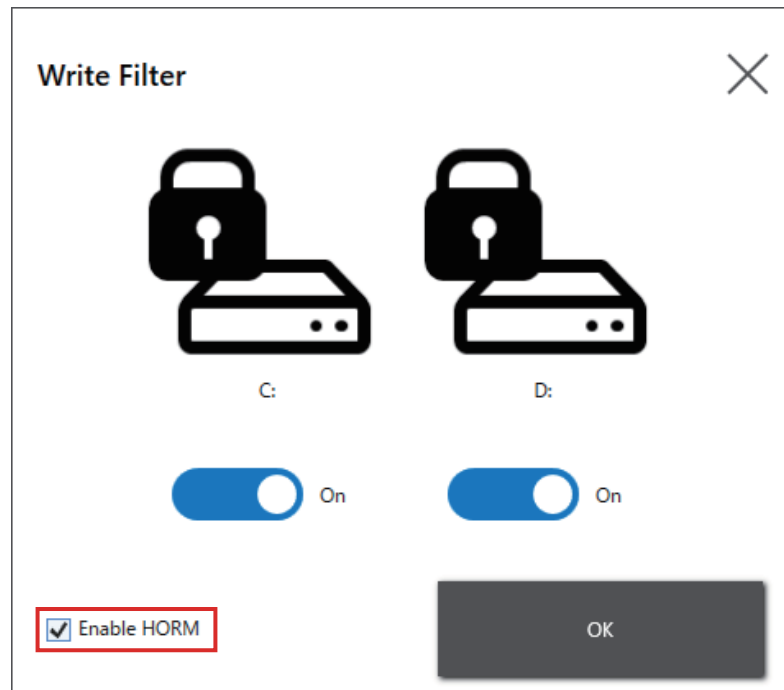
<b>⚠ ATTENZIONE</b>
<p><b>DANNI ALLE APPARECCHIATURE</b></p> <p>Indipendentemente dalle impostazioni del Write Filter, non spegnere immediatamente il prodotto dopo averlo acceso.</p> <p><b>Il mancato rispetto di queste istruzioni può provocare infortuni o danni alle apparecchiature.</b></p>

<b>AVVISO</b>
<p><b>PERDITA DI DATI</b></p> <p>Non disattivare l'alimentazione durante la scrittura su un dispositivo di memorizzazione non protetto da Write Filter.</p> <p><b>Il mancato rispetto di queste istruzioni può provocare danni alle apparecchiature.</b></p>

## HORM

Questa funzione riduce il tempo di avvio dell'apparato.

Se si salva uno stato del sistema quando HORM abilitato, si può ripristinare il sistema su questo stato salvato anche dopo aver spento l'apparato. Se HORM è abilitato, si deve abilitare anche Write Filter.

**NOTA:**

- Prima di configurare HORM, abilitare Write Filter su tutti i volumi.
- I dischi asportabili, ad eccezione della scheda SD inserita nel prodotto, non sono supportati per l'uso con HORM. Prima di configurare HORM, staccare tutti i dischi asportabili tranne la scheda SD inserita nel prodotto.
- Se HORM è abilitato, il LED sul Display Module diventa subito arancione, ma prima di spegnere l'alimentazione occorre verificare che il LED di stato sul Box Module sia diventato rosso.
- Se HORM è abilitato o immediatamente dopo l'ibernazione, il back-up o il ripristino del sistema non funziona correttamente. Eseguire il backup o il ripristino del sistema dopo aver prima disabilitato HORM e quindi spento l'apparato.
- Se sul disco di sistema è memorizzato il sistema configurato in ibernazione o con HORM abilitato, non utilizzare quel disco di sistema su un'altra unità Box Module.

**⚠ ATTENZIONE****DANNI ALLE APPARECCHIATURE**

Indipendentemente dalle impostazioni del Write Filter, non spegnere immediatamente il prodotto dopo averlo acceso.

**Il mancato rispetto di queste istruzioni può provocare infortuni o danni alle apparecchiature.**

**AVVISO****PERDITA DI DATI**

Non disattivare l'alimentazione durante la scrittura su un dispositivo di memorizzazione non protetto da Write Filter.

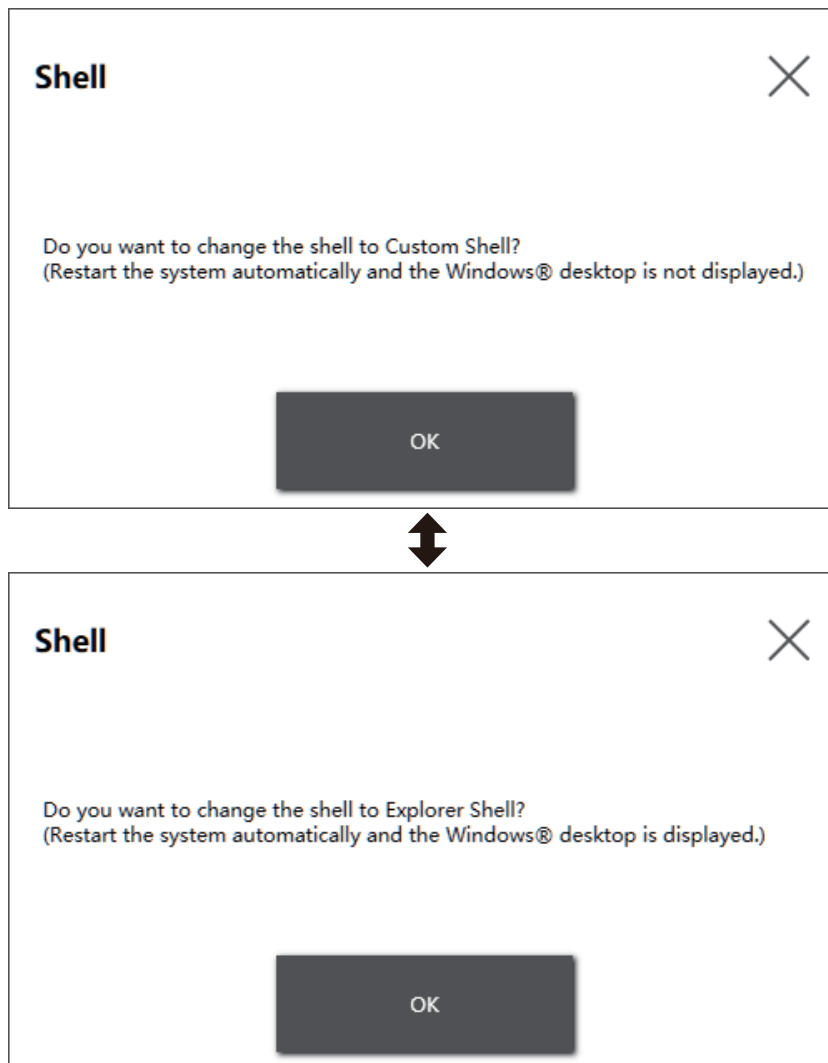
**Il mancato rispetto di queste istruzioni può provocare danni alle apparecchiature.**

## Shell

È possibile nascondere il desktop di Windows® passando da Explorer Shell a Custom Shell. Così facendo si possono sopprimere le funzioni di Windows® come ad esempio il Pannello di controllo.

Custom Shell: il desktop di Windows® non si visualizza.

Explorer Shell: il desktop di Windows® si visualizza.

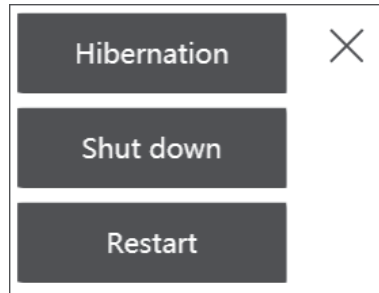


**NOTA:**

- Installare le applicazioni in Explorer Shell.
- Quando si modifica la Custom Shell, le funzioni mostrate in Explorer Shell (come Windows® desktop, menu Start, barra delle applicazioni) non si possono utilizzare.

## Power

Utilizzare questa funzione per azionare l'alimentazione elettrica del prodotto.



**NOTA:** Se HORM è abilitato, l'uso dell'icona di ibernazione per Hibernation il sistema operativo sovrascriverà lo stato precedentemente salvato in HORM con lo stato attuale del sistema. Quando si riavvia il sistema, il sistema si avvia nello stato salvato con l'ibernazione. Dopodiché, anche se HORM è abilitato, quando si spegne l'alimentazione il sistema torna allo stato salvato con l'ibernazione.

## System

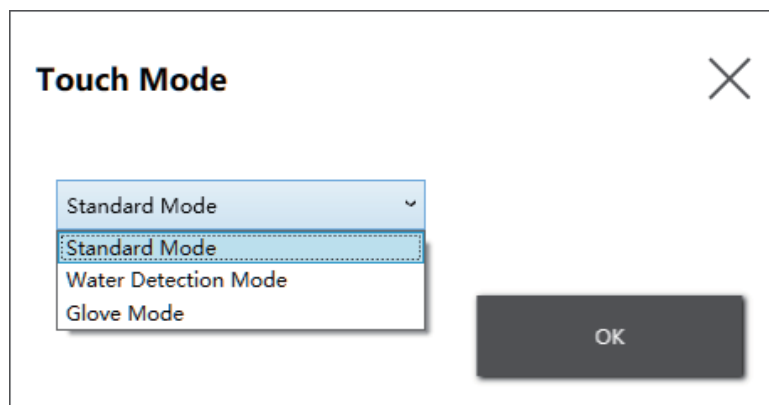
Mostra la versione del firmware, del BIOS e del sistema operativo dell'apparato.



## Touch Mode

Per supportare il proprio ambiente di utilizzo sono disponibili le seguenti tre modalità. Selezionare la modalità in base al proprio ambiente di utilizzo.

**NOTA:** Questa funzione è disponibile solo sui modelli con pannello tattile capacitivo.





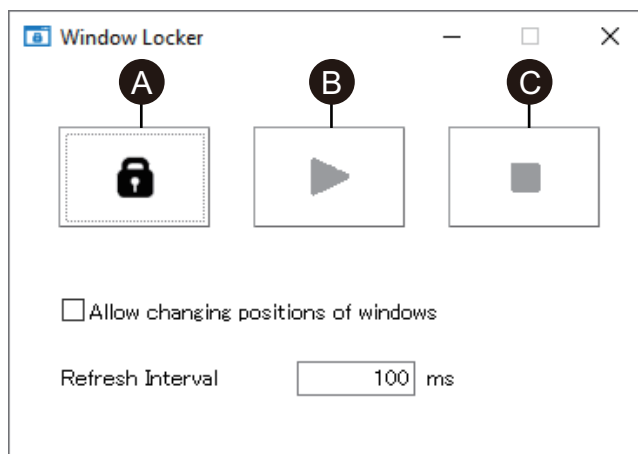
Standard Mode	Impostazione di fabbrica. Adatto per le operazioni tattili con le dita.
Water Detection Mode	Modalità in cui i comandi touch risultano disabilitati se sullo schermo sono presenti dei liquidi, come gocce d'acqua. Consente di evitare malfunzionamenti del pannello touch dovuti a liquidi sullo schermo. Dopo aver pulito il liquido o altra sostanza estranea dallo schermo, i comandi touch risultano disabilitati in circa 2 secondi.
Glove Mode	Modalità adatta all'uso di guanti, come guanti di gomma. <b>NOTA:</b> <ul style="list-style-type: none"> <li>• A seconda del tipo di guanto, l'azionamento potrebbe non essere possibile.</li> <li>• Poiché questa modalità aumenta la sensibilità del touch, aumenta la sensibilità a i disturbi ambientali.</li> </ul>

## System Monitor

Questa icona mostra il system monitor. Per informazioni, fare riferimento a System Monitor, pagina 139.

## Window Locker

Se per qualche motivo il collegamento allo schermo esterno è interrotto, la finestra dell'applicazione mostrata potrebbe spostarsi su una diversa posizione o anche su un altro schermo. Utilizzando Window Locker, quando si avviano le applicazioni è possibile mostrarle in posizione fissa, in modo che dopo aver ripristinato il collegamento con gli schermi esterni sia possibile vedere la finestra dell'applicazione nello stesso schermo e nella stessa posizione precedenti all'interruzione.



- A. LOCK
- B. PLAY
- C. STOP

1. Avviare tutte le finestre delle applicazioni per definire le loro posizioni sul display e quale display utilizzare.

**NOTA:** Se si salva la posizione di visualizzazione mentre l'applicazione è in modalità schermo intero, la finestra potrebbe non essere visibile correttamente.

2. Spostare tutte le finestre sulla posizione desiderata del display.
3. Eseguire Window Locker da Launcher.

4. Selezionare **LOCK** per salvare la posizione di visualizzazione.

**NOTA:**

- Le dimensioni dello schermo si fissano quando si preme **LOCK**.
- Inserendo un periodo di tempo in **Refresh Interval**, se si modificano le dimensioni o la posizione della finestra dopo che sia stato premuto **PLAY** la finestra torna alle sue dimensioni e posizione originali allo scadere del periodo impostato. Se si seleziona la casella **Allow changing positions of windows** dopo che è stato premuto **PLAY**, anche se il periodo di tempo impostato è scaduto, la finestra rimane nella posizione modificata, ma le dimensioni tornano a quelle che erano originariamente.
- L'intervallo di ingresso di **Refresh Interval** è compreso tra 100 ms e 86.400.000 ms (24 ore).

5. Selezionare **PLAY**. Ogni volta che si apre, la finestra dell'applicazione compare automaticamente nella posizione salvata.

**NOTA:**

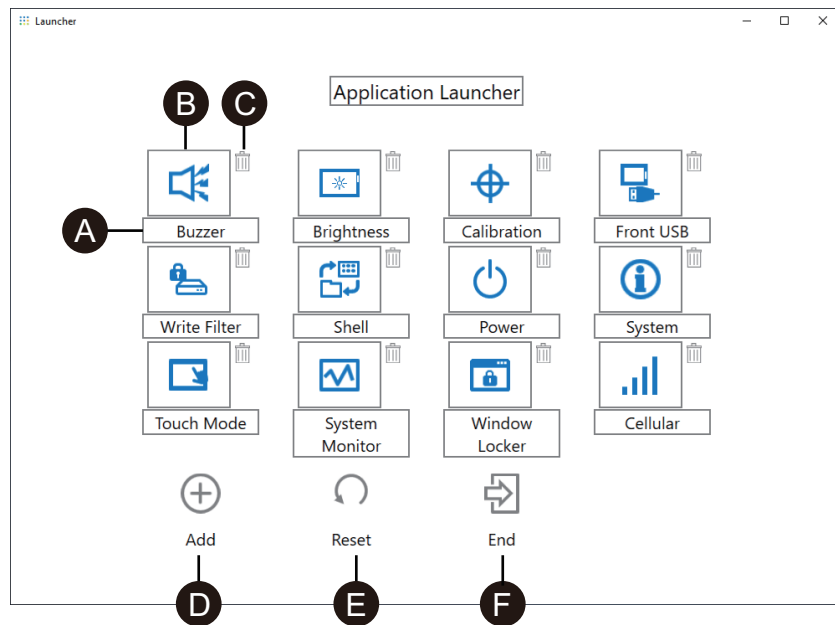
- Quando si salvano le posizioni della finestra, verificare che Write Filter sia disabilitato. Se Write Filter fosse abilitato, le informazioni salvate saranno cancellate al riavvio del sistema operativo. Al termine del salvataggio, si consiglia di riabilitare Write Filter.
- Per rilasciare temporaneamente la posizione fissata, selezionare **STOP**. Per tornare alla posizione fissata, selezionare **PLAY**.
- Se, dopo aver salvato la posizione di visualizzazione della finestra, si connette o si disconnette uno schermo esterno, si perdono le posizioni della visualizzazione. Se si aggiunge o si disconnette una connessione, salvare di nuovo la posizione di visualizzazione. Ad ogni modo, se si torna alla stessa configurazione precedente alla connessione o disconnessione dello schermo esterno, vengono applicate le informazioni della posizione di visualizzazione salvate, in modo da non doverle impostare di nuovo.
- Potrebbe non essere possibile salvare la posizione o le finestre di visualizzazione con lo stesso nome, o le applicazioni come Windows® Media Player che contengono finestre interne multiple.
- Dopo aver salvato la posizione di visualizzazione della finestra con Window Locker, la modifica della posizione o della risoluzione dello schermo potrebbe causare visualizzazioni errate della finestra. Se si modificano le impostazioni dello schermo, salvare di nuovo la posizione di visualizzazione della finestra.

## Cellular

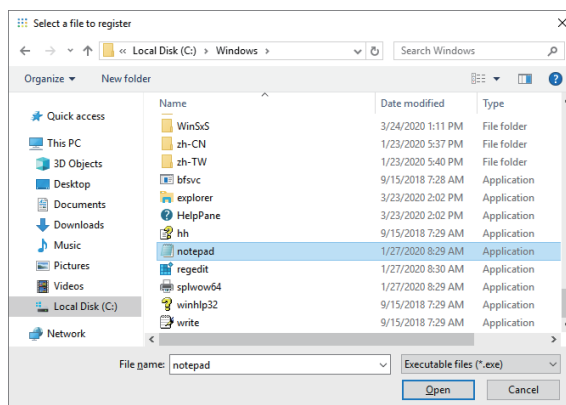
Si può usare l'interfaccia opzionale e una scheda SIM per trasmissione dati utilizzando i sistemi 3G, 4G e le onde radio LTE. Fare doppio clic su questa icona per aprire le impostazioni standard di Windows e per eseguire le impostazioni relative alla trasmissione dati.

## Edit

È possibile utilizzare questa funzione per personalizzare le icone mostrate su Launcher. È possibile aggiungere anche qualsiasi applicazione alla visualizzazione.



- A. È possibile modificare il nome dell'icona.
- B. È possibile modificare l'applicazione mostrata. Fare clic per visualizzare la schermata in cui è possibile selezionare il file exe dell'applicazione. Selezionare il file exe dell'applicazione da visualizzare.

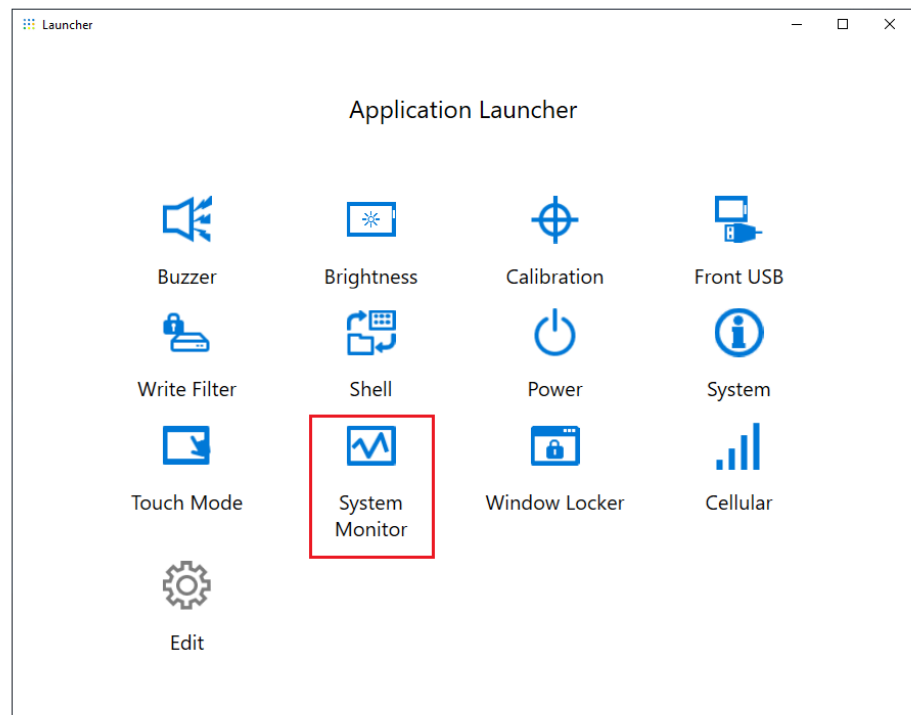


- C. Fare clic su questo segno per rimuovere l'icona.
- D. Aggiungere l'applicazione mostrata. Fare clic per visualizzare la schermata in cui è possibile selezionare il file exe dell'applicazione. Selezionare il file exe dell'applicazione da visualizzare.
- E. Ripristino della vista dell'icona alle impostazioni di fabbrica predefinite.
- F. Questo pulsante rilascia la modalità Edit.

## System Monitor

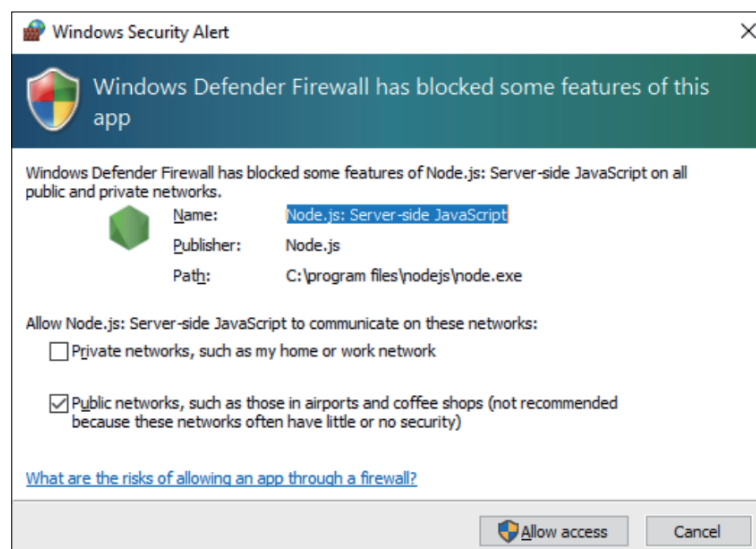
### Come utilizzare System Monitor

Questo prodotto viene fornito con il nostro monitoraggio di sistema originale, una dashboard creata con Node-RED. È possibile avviare il monitoraggio di sistema dall'icona System Monitor in Launcher.



La prima volta che viene avviato System Monitor, appare la schermata di impostazione Microsoft Edge. Appare anche la schermata di Allarme Windows Security. Selezionare **Allow access** (Permetti accesso) se si vogliono autorizzare gli altri computer della propria rete a utilizzare la dashboard; selezionare **Cancel** (Elimina) se non lo si vuole.

**NOTA:** Nel decidere se permettere o no tale accesso, tenere ben presenti le considerazioni relative alla sicurezza.



## Aggiornamento Node.js e Node-RED

Utilizzare sempre le versioni più recenti di Node.js e Node-RED. Per la procedura necessaria a installare la versione più recente, fare riferimento al seguente indirizzo URL.

<https://www.pro-face.com/trans/en/product/1086.html>

## Modifica delle autorizzazioni di accesso per file correlati a Node-RED

Per utilizzare Node-RED in modo più sicuro, impostare il sistema in modo che l'uso di file correlati a Node-RED richieda i diritti di azionamento dell'Amministratore. Per le modalità di impostazione, fare riferimento all'indirizzo URL seguente.

<https://www.pro-face.com/trans/en/product/1086.html>

## Modifica e creazione di dashboard

La versione più recente di dashboard da noi fornita viene pubblicata al seguente indirizzo URL. Lo scaricamento del software è necessario. È possibile anche modificare la dashboard o crearne una nuova. Per le procedura di modifica

<https://www.pro-face.com/trans/en/product/1086.html>

## API del System Monitor

L'API è pubblicata sul nostro sito web. Per la procedura di scaricamento del file, far riferimento a API, pagina 148.

## TPM

L'apparato è dotato del modulo TPM 2.0.

Abilitare o disabilitare TPM per rispettare le leggi, i regolamenti e gli standard di ogni Paese.

TPM è abilitato per impostazione predefinita.

**NOTA:** Attivare BitLocker per rendere il proprio sistema più sicuro.

### Processo di configurazione TPM

1. Accendere l'apparato.
2. Per disabilitare TPM, premere [CTRL]+[D]; per abilitare TPM, premere [CTRL]+[E].
3. Dopo aver aggiornato la configurazione, la schermata di avvio mostra **TPM Disabled** o **TPM Enabled**.

```
Press <DEL> or <ESC> to enter setup.  
TPM Disabled.  
Press F2 to reset system.
```

```
Press <DEL> or <ESC> to enter setup.  
TPM Enabled.  
Press F2 to reset system.
```

# Software Trellix

## Introduzione

Acquistando la licenza Trellix opzionale (PFXYP6LSMCA) e utilizzando il software Trellix, si può aumentare la protezione dell'apparato. Per la descrizione delle funzioni del software e come lo si utilizza, andare al seguente URL per cercare il manuale corrispondente.

<https://docs.trellix.com/bundle>

Di seguito si descrive come installare il software e cercare il manuale.

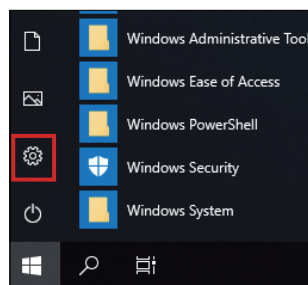
## Installazione

1. Inserire la memoria USB della licenza Trellix nell'apparato.
2. Eseguire **setup.exe** nella memoria USB.
3. Installer viene eseguito.

## Ricerca di manuali

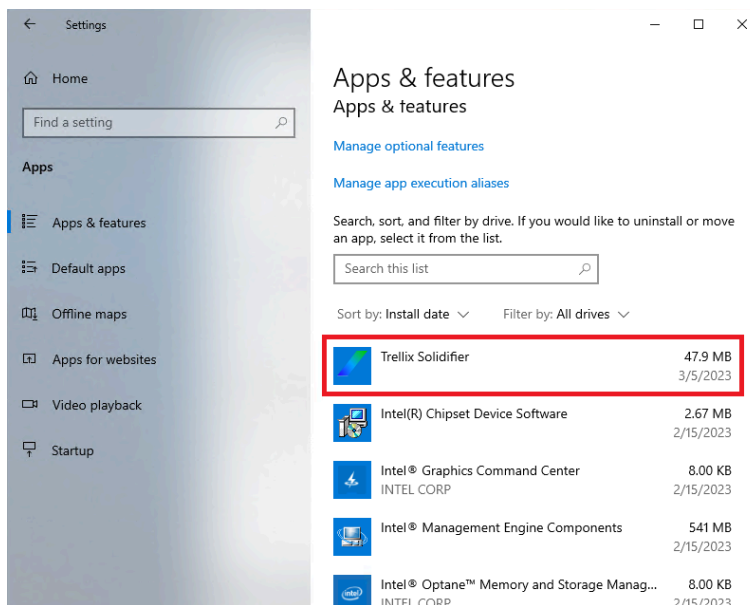
Di seguito si descrive come cercare il manuale del software Trellix. Controllare prima la versione del software.

1. Selezionare il pulsante **Impostazioni**.

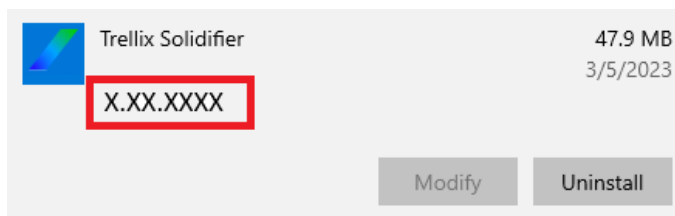


2. Selezionare **App**.

3. In **Apps & features**, selezionare **Trellix Solidifier**.



4. Verificare la versione.



5. Chiudere la schermata **App**.

6. Visualizzare <https://docs.trellix.com/bundle> nel browser web.

7. Cercare il manuale corrispondente alla versione supportata di **McAfee Application Control**.

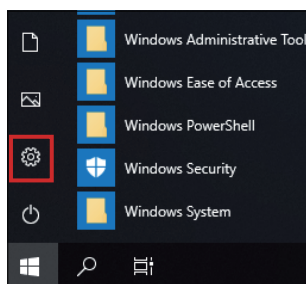
## Disinstallazione

Per disinstallare il software, è necessario disinstallare le seguenti due applicazioni:

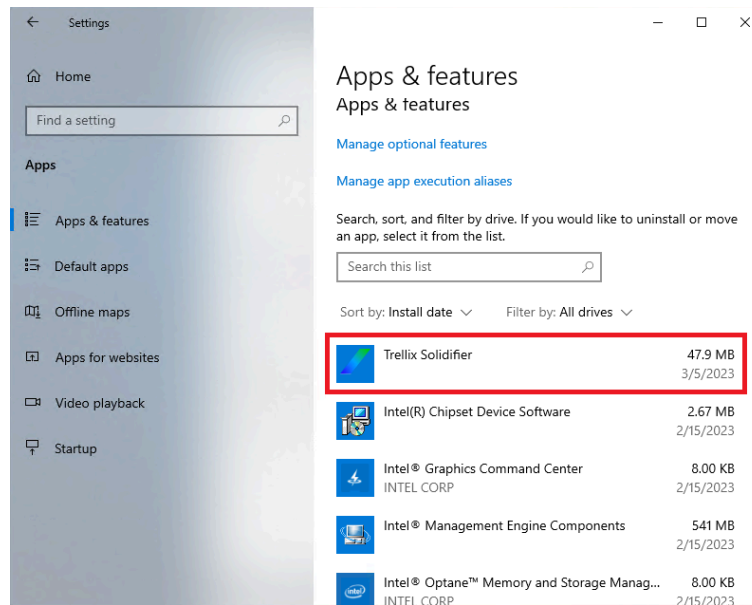
- Trellix Solidifier
- Trellix Installer

La procedura di disinstallazione è la seguente:

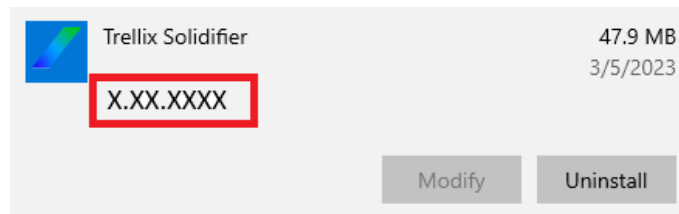
1. Selezionare il pulsante **Impostazioni**.



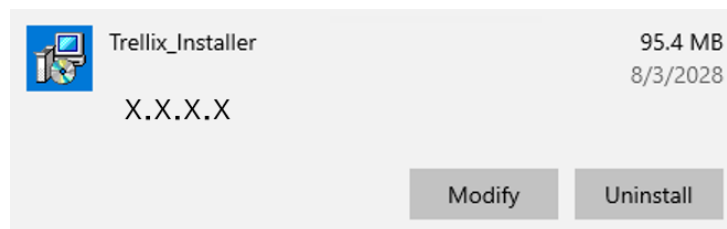
## 2. In **Apps & features**, selezionare **Trellix Solidifier**.



## 3. Selezionare **Uninstall**.



## 4. Ripetere la stessa procedura e selezionare **Trellix\_Installer** e poi **Uninstall**.



# Backup del sistema

Dopo aver effettuato la configurazione del prodotto, si consiglia di effettuare il backup del sistema. Per creare la USB di backup, approntare una memoria USB di tipo comune con capacità minima di 32 GB.

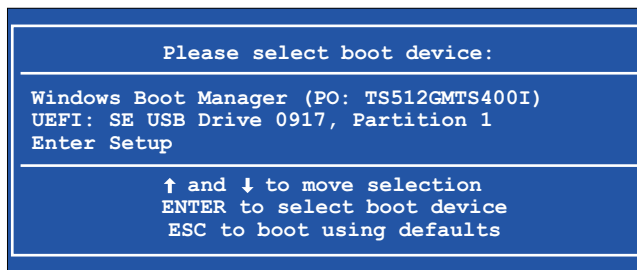
**NOTA:** Se HORM è abilitato o immediatamente dopo l'ibernazione, il back-up o il ripristino del sistema non funziona correttamente. Eseguire il backup o il ripristino del sistema dopo aver prima disabilitato HORM e quindi spento l'apparato.

### Creazione dell'USB di backup

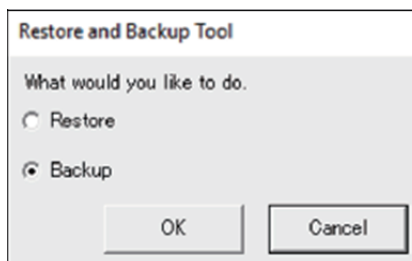
1. Preparare una memoria USB disponibile in commercio.
2. Utilizzare il sito Recovery USB Creation Tool per creare la USB di ripristino. Scaricare Recovery USB Creation Tool dal seguente URL e creare una USB di ripristino seguendo le istruzioni riportate sul sito Web.  
<https://www.pro-face.com/trans/en/manual/1085.html>
3. Inserire nel prodotto la USB di ripristino creata con Recovery USB Creation Tool.
4. Accendere l'apparato.



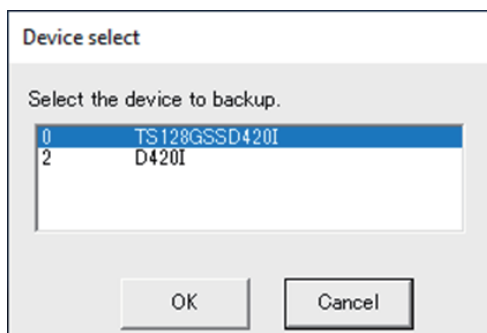
5. Quando compare la schermata di avvio, premere il tasto [F7].
6. Immettere la password (password predefinita: Pw#12345).
7. Nella schermata seguente, selezionare la USB di ripristino.



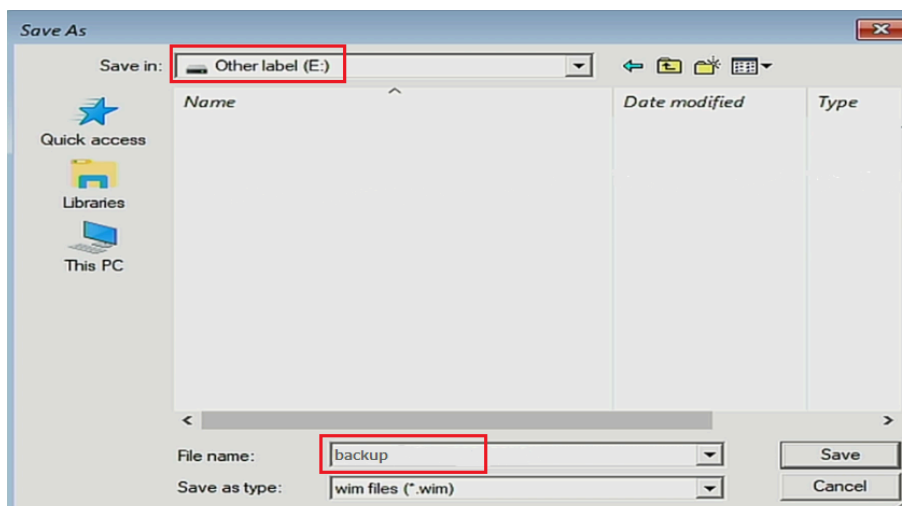
8. Selezionare **Backup > OK**.



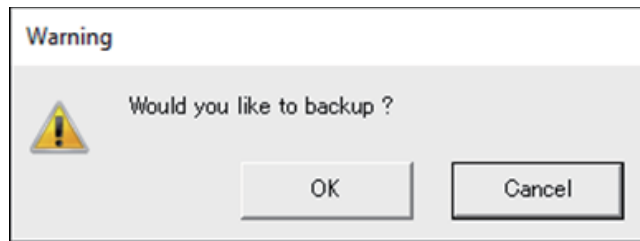
9. Selezionare il disco oggetto del backup. Il backup può essere effettuato solo sul drive C. Se nella finestra di dialogo si visualizzano più dispositivi di memoria, selezionare il dispositivo di memoria dell'unità C. Quando c'è una sola memoria, la schermata seguente non si visualizza e salta al passo 10.



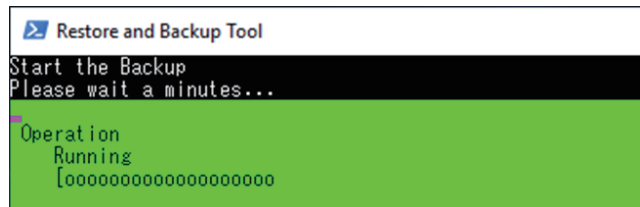
10. Selezionare l'unità etichettata "Other label", inserire il nome del file e selezionare **Save** o **Open**.



11. Nella schermata di conferma, selezionare **OK**.



12. Inizia il backup.



13. Al termine del backup, viene visualizzata la seguente schermata. Rimuovere l'USB di backup dal prodotto e poi selezionare **Restart** oppure **Shutdown**.



Per ripristinare il sistema, fare riferimento a Ripristino del sistema, pagina 146.

## Ripristino del sistema

Per ripristinare il sistema, occorre il supporto di ripristino. Preparare la USB di ripristino opzionale (PFYYP6RUSW10B) acquistata o la USB di ripristino creata con Recovery USB Creation Tool.

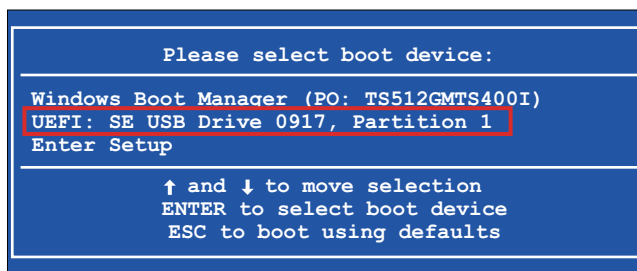
### NOTA:

- L'USB di ripristino opzionale ripristina solo il sistema operativo. Se oltre al ripristino del sistema operativo occorre il back-up, fare riferimento a Backup del sistema, pagina 144.
- Se HORM è abilitato o immediatamente dopo l'ibernazione, il back-up o il ripristino del sistema non funziona correttamente. Eseguire il backup o il ripristino del sistema dopo aver prima disabilitato HORM e quindi spento l'apparato.

1. Inserire il supporto di ripristino di questo prodotto.
2. Accendere l'apparato.
3. Quando compare la schermata di avvio, premere il tasto [F7].
4. Immettere la password (password predefinita: Pw#12345).

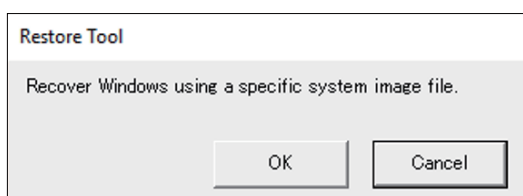
5. Selezionare il nome del supporto di ripristino.

**NOTA:** Per il ripristino con l'USB di ripristino opzionale, il nome inizia con "UEFI". (Il nome seguente è solo per riferimento.)

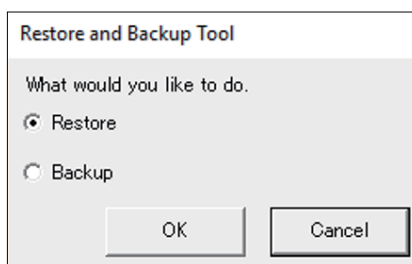


6. Se si ripristina il sistema con l'USB di ripristino opzionale, selezionare **OK**. Per ripristinare il sistema con la USB di ripristino creata con Recovery USB Creation Tool, selezionare **Restore > OK**.

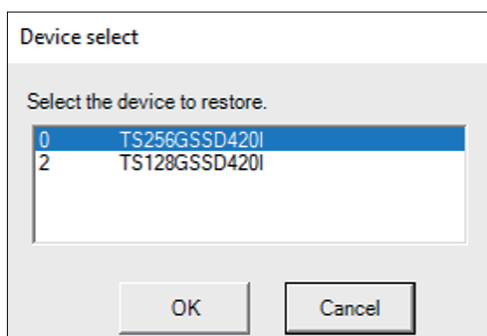
Quando si usa l'USB di ripristino opzionale



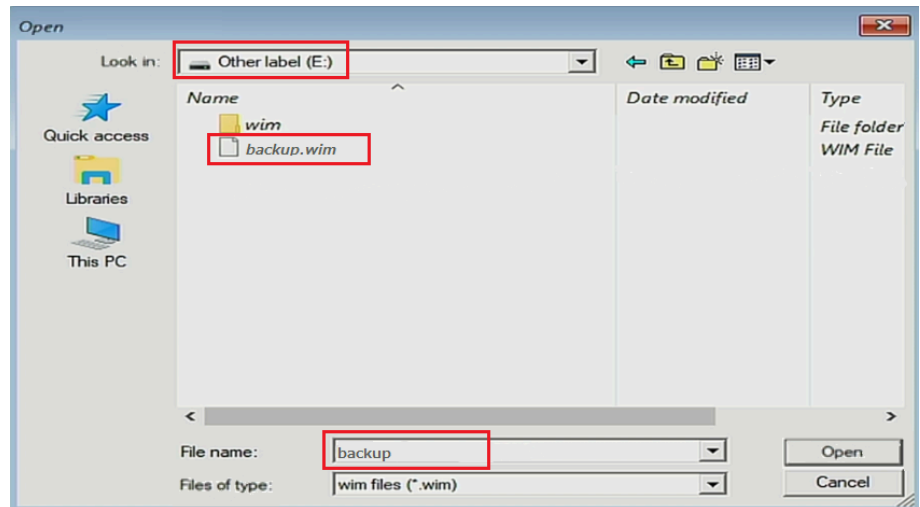
Quando si utilizza la USB di ripristino creata con Recovery USB Creation Tool



7. Selezionare il disco da ripristinare. Se è presente una sola memoria, la schermata seguente non si visualizza. Andare al passaggio 8.



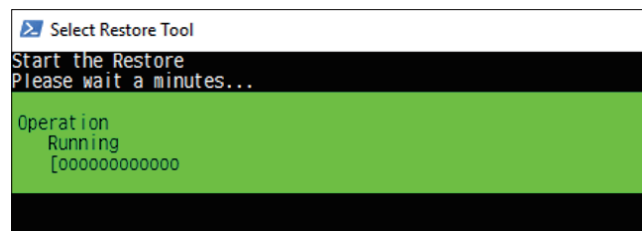
8. Se si utilizza l'USB di ripristino opzionale o se c'è un solo file di backup (file \*.wim) nell'USB di ripristino creata con Recovery USB Creation Tool, andare al punto 9.  
Quando si utilizza la USB di ripristino creata con Recovery USB Creation Tool, selezionare l'unità etichettata "Other label" > selezionare il file di backup wim > selezionare **Open**.



9. Nella schermata di conferma, selezionare **OK**.



10. Inizia il recupero.



11. Quando il ripristino è stato completato e viene visualizzata la seguente schermata, rimuovere il supporto di ripristino dal prodotto e selezionare **Restart** oppure **Shutdown**.



## API

La API è pubblicata sul seguente URL.

<https://www.pro-face.com/trans/en/manual/1085.html>

API	File
API del System Monitor	PFXPHMIP6_SysMonApi_Ver.x.x.zip PFXPHMIP6_RAS_API_WDT_Ver.x.x.zip PFXPHMIP6_ERROR_LED_API_Ver.x.x.zip

**NOTA:** Per la API manuale del System Monitor, fare riferimento a quanto segue.

<https://www.pro-face.com/trans/en/product/1086.html>

Schneider Electric Japan Holdings Ltd.

4-4-9 Kitahama, Chuo-ku  
Osaka, 541-0041 JAPAN

+ 81 (0) 50 4561 4800

[www.pro-face.com](http://www.pro-face.com)

Poiché gli standard, le specifiche tecniche e i progetti possono cambiare di tanto in tanto, si prega di chiedere conferma delle informazioni fornite nella presente pubblicazione.

© 2024 – Schneider Electric Japan Holdings Ltd. Tutti i diritti sono riservati

PS6000-BASIC-MM01-IT.01