

# PS6000 系列基本型主机/型号

## 用户指南

PS6000-BASIC-MM01-CS.01

11/2024

# 法律声明

本文档中提供的信息包含与产品/解决方案相关的一般说明、技术特性和/或建议。

本文档不应替代详细调研、或运营及场所特定的开发或平面示意图。它不用于判定产品/解决方案对于特定用户应用的适用性或可靠性。任何此类用户都有责任就相关特定应用场合或使用方面，对产品/解决方案执行或者由所选择的任何业内专家（集成师、规格指定者等）对产品/解决方案执行适当且全面的风险分析、评估和测试。

Pro-face 品牌以及本文档中涉及的施耐德电气及其附属公司的任何商标均是施耐德电气或其附属公司的财产。所有其他品牌均为其各自所有者的商标。

本文档及其内容受适用版权法保护，并且仅供参考使用。未经施耐德电气事先书面许可，不得出于任何目的，以任何形式或方式（电子、机械、影印、录制或其他方式）复制或传播本文档的任何部分。

对于将本文档 或其内容用作商业用途的行为，施耐德电气未授予任何权利或许可，但以“原样”为基础进行咨询的非独占个人许可除外。

对于本文档或其内容或其格式，施耐德电气有权随时修改或更新，恕不另行通知。

**在适用法律允许的范围内，对于本档信息内容中的任何错误或遗漏，以及对本档内容的任何非预期使用或误用，施耐德电气及其附属公司不会承担任何责任或义务。**

# 目录

安全信息 .....	6
关于本书 .....	7
概述 .....	12
按单配置 (CTO) 型号 .....	12
型号 .....	13
装箱物品 .....	13
认证与标准 .....	15
联邦通讯委员会射频干扰声明 - 美国 .....	16
危险位置安装 - 适用于美国和加拿大 .....	16
附件 .....	18
附件 .....	18
维护附件 .....	19
部件标识与功能 .....	21
主机模块 .....	21
基本型主机 .....	21
主机模块 LED 指示 .....	22
显示模块 .....	23
12 英寸和 15 英寸 .....	23
10 英寸宽屏, 12 英寸宽屏, 15 英寸宽屏, 19 英寸宽屏, 22 英寸宽 屏 .....	23
显示模块 LED 指示 .....	24
规格 .....	25
一般规格 .....	25
电气规格 .....	25
环境规格 .....	27
结构规格 .....	28
功能规格 .....	31
性能规格 .....	31
显示规格 .....	32
触摸屏 .....	33
时钟 .....	33
接口规格 .....	33
接口 .....	33
接口连接 .....	35
串行接口 ( 主机模块上 COM ) .....	37
尺寸 .....	40
基本型主机 .....	40
外部尺寸 .....	40
带有书本安装适配器时的尺寸 .....	41
面板类型 - 基本型号 .....	42
12 英寸基本型号 .....	42
15 英寸基本型号 .....	43
10 英寸宽屏基本型号 .....	43
12 英寸宽屏基本型号 .....	44
15 英寸宽屏基本型号 .....	45
19 英寸宽屏基本型号 .....	45
22 英寸宽屏基本型号 .....	46
安装紧固件 .....	46

安装和连线	47
安装需求	47
主机模块安装	49
简介	49
墙壁安装	50
平面安装	51
书本安装	51
面板类型安装	52
面板开孔尺寸	52
安装步骤	53
拆卸步骤	55
电源接线	57
DC 电源线准备	57
连接 DC 电源线	58
电源注意事项	59
接地	60
M.2 SSD 安装	61
简介	61
更换主存储 M.2 SSD	61
安装次存储 M.2 SSD	65
SD 卡安装	68
简介	68
SD卡插入	68
SD卡移除	70
内存安装	72
DIMM 安装	72
安装/更换 DIMM	73
可选接口安装	75
通用安装步骤	75
RS-232C 隔离式 x 2	76
RS-422/485 隔离式 x 2	82
以太网 (GbE IEEE1588)	90
带天线的 WiFi/蓝牙	95
4G 网络	100
USB A型/C 型电缆紧固夹	106
装上 USB 电缆紧固夹	106
卸下 USB 电缆紧固夹	108
前 USB 盖	109
维护	111
定期清洁	111
定期检查事项	111
更换显示模块	112
简介	112
从主机模块卸下显示模块	112
将显示模块安装到主机模块上	113
更换安装垫圈	114
简介	114
安装垫圈的安装	114
更换电池和背光灯	115
售后服务	115
网络安全	116

---

网络安全指南.....	116
系统功能设置 .....	117
主要特点 .....	117
初次启动 .....	117
Windows Update .....	118
UEFI BIOS .....	118
UEFI BIOS设置菜单 .....	118
更改UEFI BIOS密码 .....	119
主机模块上串行接口的设置 .....	119
In-Band ECC .....	120
Turbo Mode .....	120
Launcher.....	121
启动Launcher .....	121
Buzzer.....	122
Brightness .....	122
Calibration .....	123
Front USB .....	123
Write Filter .....	124
HORM.....	125
Shell .....	126
Power .....	127
System.....	128
Touch Mode.....	128
System Monitor.....	129
Window Locker .....	129
Cellular.....	130
Edit .....	130
System Monitor ( 系统监视器 ) .....	131
如何运行System Monitor.....	131
Node.js和Node-RED更新 .....	132
更改Node-RED相关文件的访问权限 .....	132
编辑和创建仪表盘 .....	132
系统监控器 API .....	132
Trellix 软件 .....	132
简介 .....	132
安装 .....	133
搜索手册.....	133
卸载 .....	134
系统备份 .....	135
System Recovery.....	137
API .....	139

# 安全信息

## 重要信息

在试图安装、操作、维修或维护设备之前，请仔细阅读下述说明并通过查看来熟悉设备。下述特定信息可能会在本文其他地方或设备上出现，提示用户潜在的危险，或者提醒注意有关阐明或简化某一过程的信息。



在“危险”或“警告”标签上添加此符号表示存在触电危险，如果不遵守使用说明，会导致人身伤害。



这是提醒注意安全的符号。提醒用户可能存在人身伤害的危险。请遵守所有带此符号的安全注意事项，以避免可能的人身伤害甚至死亡。

<b>⚠ 危险</b>
<b>危险</b> 表示若不加以避免,将会导致严重人身伤害甚至死亡的危险情况。
<b>⚠ 警告</b>
<b>警告</b> 表示若不加以避免,可能会导致严重人身伤害甚至死亡的危险情况。
<b>⚠ 小心</b>
<b>小心</b> 表示若不加以避免,可能会导致轻微或中度人身伤害的危险情况。
<b>注意</b>
<b>注意</b> 用于表示与人身伤害无关的危害。

## 请注意

电气设备的安装、操作、维修和维护工作仅限于有资质的人员执行。施耐德电气不承担由于使用本资料所引起的任何后果。

有资质的人员是指掌握与电气设备的制造和操作及其安装相关的技能和知识的人员，他们经过安全培训能够发现和避免相关的危险。

# 关于本书

## 文档范围

本手册介绍 PS6000 系列基本型主机模块、显示模块和面板类型的配置和使用。  
PS6000系列适用于工业环境。

## 有效性说明

本文档适用于 PS6000 系列 Basic Box 模块和型号。

本文档中描述的产品特性旨在与上提供的特性相匹配 [www.pro-face.com](http://www.pro-face.com)。作为我们持续改进的企业战略的一部分，我们可能随着时间的推移修改内容以提高清晰度和准确性。如果您发现本文档中的特性与 [www.pro-face.com](http://www.pro-face.com) 上的特性存在差异，可考虑 [www.pro-face.com](http://www.pro-face.com) 以包含最新信息。

## 注册商标

Microsoft® 和 Windows® 是 Microsoft Corporation 在美国和/或其它国家 (地区) 的注册商标。

Intel Atom® 是 Intel Corporation 的注册商标。

QR Code 是 DENSO WAVE INCORPORATED 在日本和其他国家或地区的注册商标。

本手册中使用的产品名称可能是其各自拥有者的注册商标。

## 本文档的可用语言

本文档提供以下语言版本：

- 英语 (PS6000-BASIC-MM01-EN)
- 法语 (PS6000-BASIC-MM01-FR)
- 德语 (PS6000-BASIC-MM01-DE)
- 西班牙语 (PS6000-BASIC-MM01-ES)
- 意大利语 (PS6000-BASIC-MM01-IT)
- 中文 (PS6000-BASIC-MM01-CS)
- 日语 (PS6000-BASIC-MM01-JA)
- 韩语 (PS6000-BASIC-MM01-KO)

## 相关文档

您可以下载与该产品相关的手册，诸如软件手册，位于 Pro-face 下载页面 ([www.pro-face.com/trans/en/manual/1085.html](http://www.pro-face.com/trans/en/manual/1085.html))。

## 有关非包容性或非敏感术语的信息

作为一家负责任、具有包容性的公司，Schneider Electric 不断更新其包含非包容性或非敏感术语的沟通方式和产品。但是，尽管我们做了这些努力，我们的内容仍可能包含某些客户认为不合适的条款。

## 关于产品的资讯

如果不依照制造商规定的方式使用设备，设备所提供的保护可能会削弱。

### ⚠️⚠️ 危险

#### 电击、爆炸或电弧危险

- 在安装或卸载各种附件、硬件或者电缆之前或移除系统的任何护盖或元器件前，请先断开电源。
- 在安装或拆卸产品之前，从本产品 and 电源上拔下电源线的插头。
- 在有需要的地方和时候，务必使用具有合适额定电压的设备来检测是否断电。
- 装回并固定好系统的所有护盖或元件之后再给产品供电。
- 操作本产品时，只使用指定的电压。本产品设计使用 12 到 24 Vdc。在供电之前，务必检查您的装置是直接供电。
- 在 I 级、2 区 A, B, C 和 D 组危险环境中使用本产品时，将本产品安装到一个机柜中，防止操作员不使用工具即可触摸产品背面。

**未按说明操作将导致人身伤亡等严重后果。**

紧急报警指示器和关键系统功能要求采用冗余而独立的硬件保护和/或机械联锁装置。

电源重启时，请在关闭电源后至少等待 10 秒钟。如果本产品重新启动太快，则可能造成操作不正常。

如果屏幕无法正常读取（例如，背光灯已坏的情况），就可能造成功能识别困难，甚至无法识别功能。对于不立即执行便可能产生危险的功能（例如，燃料用完），必须通过本产品以外的设备提供。在机器控制系统设计中，应考虑背光灯失效，或操作员无法控制机器的可能性，或是控制机器过程中犯错的情况。

### ⚠️ 警告

#### 失控

- 任何控制方案的设计者都必须考虑到控制路径可能出现故障的情况，并为某些关键控制功能提供一种方法，使其在出现路径故障时，以及出现路径故障后恢复至安全状态。紧急停止和越程停止、断电和重启都属于关键控制功能。
- 对于关键控制功能，必须提供单独或冗余的控制路径。
- 系统控制路径可包括通讯链路。必须对暗含的无法预料的传输延迟或链接失效问题加以考虑。
- 遵守所有事故预防规定和当地的安全指南。
- 为了保证正确运行，在投入使用前，必须对本产品的每次执行情况分别进行全面测试。
- 在机器控制系统设计中，必须考虑背光灯失效，或操作员无法控制机器的可能性，或是控制机器过程中出错的情况。

**未按说明操作可能导致人身伤亡或设备损坏等严重后果。**



有关详细信息，请参阅 NEMA ICS 1.1 ( 最新版 ) 中的“安全指导原则 - 固态控制器的应用、安装和维护”以及 NEMA ICS 7.1 ( 最新版 ) 中的“结构安全标准及可调速驱动系统的选择、安装与操作指南”或您特定地区的类似规定。

**注:** 本产品是一个可高度配置的装置，不是基于实时操作系统。如上文警告消息中所述，对以下几项的软件和设置的更改必须被视为新的实施。此类更改的示例包括：

- 系统 BIOS
- 操作系统
- 安装的硬件
- 安装的软件

### ▲ 警告

#### 意外的设备操作

- 应用此产品要求在控制系统的设计和编程方面具有丰富的专业知识。只允许具有此类专业知识的人士对此产品进行编程、安装、改动和应用。
- 请遵守所有适用的安全标准以及当地法规和指令。

**未按说明操作可能导致人身伤亡或设备损坏等严重后果。**

### ▲ 警告

#### 意外的设备操作

- 请勿将此产品作为控制关键系统功能 (例如电机启动/停止或控制电源) 的唯一手段。
- 请勿将此设备作为通知紧急报警 (如设备过热或过电流) 的唯一通知设备。
- 只使用随本产品附带的软件。如果使用其它软件，请在使用前确认操作和安全。

**未按说明操作可能导致人身伤亡或设备损坏等严重后果。**

下面列出了 LCD 面板的特性，请不要将其视为不正常现象：

- LCD 屏幕显示某些图像时可能会出现亮度不均匀的现象，或者在指定观看角度以外的地方观看时可能会看到不同的效果。在屏幕图像的两侧可能会出现拖影或串扰。
- LCD 屏幕像素可能包含黑白色斑，颜色显示似乎有些改变。
- 遇到超过频率范围的震动和震动加速超出可接受的水平时，LCD 屏幕可能会部分变白。一旦震动条件消失，屏幕变白问题即被解决。
- 长时间显示同一幅画面将可能导致切换画面时产生残影。
- 当在持续充满惰性气体的环境中长时间使用时，面板的亮度可能会降低。为了防止面板亮度的退化，应经常为面板通风。欲了解更多信息，请联系客服人员。

<https://www.pro-face.com/trans/cn/manual/1015.html>

### 注意

#### 缩短面板使用寿命

请定期改变屏幕图像，不要长时间显示同一个图像。

**不遵循上述说明可能导致设备损坏。**

**警告****严重的眼睛和皮肤伤害**

LCD 面板中的液体包含刺激物：

- 请避免皮肤直接接触此类液体。
- 在处理破损或易泄漏设备时，请戴上手套。
- 不要在 LCD 屏幕附近使用尖锐的物体或工具。
- 接触 LCD 面板时要小心，避免导致面板材料被刺穿、爆裂或破裂。
- 如果面板损坏，其中流出的液体接触到皮肤，请立即用清水冲洗至少 15 分钟。如果液体溅入眼睛，立即用清水清洗至少 15 分钟，然后到医院处置。

**未按说明操作可能导致人身伤亡或设备损坏等严重后果。**

**使用投射电容式触摸屏型号时的注意事项**

当显示器表面潮湿时，带有投射电容式触摸面板的型号可能会异常运行。

**警告****失控**

- 在操作系统启动时请勿触摸触控面板区域。
- 触控面板表面受潮时请勿操作。
- 如果触控面板受潮，在操作之前使用软布清除多余水分。

**未按说明操作可能导致人身伤亡或设备损坏等严重后果。**

**注：**

- 如果将 **Touch Mode** 设置为 **Water detection mode**，当发生异常触摸(例如水)时，触摸会被禁用几秒钟，以避免意外触摸。当异常触摸条件终止时，正常触摸操作在几秒钟后恢复。有关触摸模式的信息，请参阅 **Touch Mode**, 128 页。
- 系统启动时，由于正在检查触摸屏初始值，请勿对触摸面板区域进行触摸。

**注意****设备损坏**

- 请勿过度用力或用硬物按压本产品的显示屏。
- 请勿用尖状物件 (如铅笔或螺丝刀的尖) 按压触摸屏。
- 请谨慎操作本产品，以免面板材料发生爆裂、破裂或刺穿。

**不遵循上述说明可能导致设备损坏。**

与传统的模拟电阻膜相比，投射电容式触摸屏具有更高的透射率和更轻的触摸操作，并支持多点触摸。由于它能够检测到电容的微弱变化，投射电容式触摸屏容易受到环境噪声的影响。

虽然我们的产品已针对工业环境噪声进行了优化，并符合 CE 标志认证，但我们的产品并不能支持所有环境噪声。

请在安装环境中考虑以下事项，以避免触摸故障。

例如：

为降低本产品机柜的噪声电压：

- 在设备中执行抗噪声措施。例如，在变频器、伺服放大器或其他设备上安装噪声滤波器。请参阅制造商的说明手册。
- 将接地线噪声滤波器安装到设备的FG连接端。
- 将设备的机柜连接到建筑物上。例如，连接到建筑物的混凝土或钢筋部分。

**注：**如果有大量环境噪声，由于触摸屏控制器的噪声滤波器必须运行，因此触摸响应可能会变慢。

# 概述

## 此章节内容

按单配置 (CTO) 型号 .....	12
型号 .....	13
装箱物品 .....	13
认证与标准 .....	15
联邦通讯委员会射频干扰声明 - 美国 .....	16
危险位置安装 - 适用于美国和加拿大 .....	16

## 按单配置 (CTO) 型号

下面介绍各型号配置。

数字	类别	编号	说明
1-5	(前缀)	PFXP6	
6	CPU (基本单元)	A	Atom 2 Cores, DIMM 4 GB, M.2 SSD 128 GB (标准耐久性), 12-24 Vdc
		B	Atom 2 Cores, DIMM 8 GB, M.2 SSD 128 GB (标准耐久性), 12-24 Vdc
		D	Atom 4 Cores, DIMM 8 GB, M.2 SSD 128 GB (标准耐久性), 12-24 Vdc
7	显示模块	B	无 (主机模块)
		6	12 英寸
		7	15 英寸
		D	10 英寸宽屏
		E	12 英寸宽屏
		F	15 英寸宽屏
		G	19 英寸宽屏
		A	22 英寸宽屏
8	电源	B	12-24 Vdc
9	插槽	0	无
10	风扇	N	无
11	主存储	A	M.2 SSD 128 GB (标准耐久性)
12	次存储	0	无
		1	M.2 SSD 128 GB (标准耐久性)
		S	SD 卡 64 GB
13	存储器	D	DIMM 4 GB (4 GB x 1)
		W	DIMM 8 GB (4 GB x 2)
14	选项	N	无
		H	RS-232C 隔离式 x 2
		J	RS-422/485 隔离式 x 2
		K	以太网 (GbE IEEE1588) x 1
15	操作系统	N	无
		A	Windows® 10 IoT Enterprise 2021 LTSC (64 bit)
		B	Windows® 10 IoT Enterprise 2021 LTSC (64 bit) 带恢复 USB
16	软件	N	无
		B	BLUE Runtime 许可证密钥代码
		R	Pro-face Remote HMI Server 许可证密钥代码
		Q	BLUE Open Studio Runtime 500 许可证密钥代码

数字	类别	编号	说明
		C	BLUE Open Studio Runtime 1.5 K 许可证密钥代码
		D	BLUE Open Studio Runtime 4 K 许可证密钥代码
		F	BLUE Open Studio Runtime 32 K 许可证密钥代码
		E	BLUE Open Studio Runtime 64 K 许可证密钥代码
		G	WinGP 许可证密钥代码
17	配套服务	0	无
		P	软件预装服务
18	(保留)	0	无

**注:** 必须遵守适用于所附产品的所有说明和所有安全注意事项。

## 型号

主机模块和面板类型如下所示。

面板类型是一体式型号，其中主机模块和显示模块已经连接在一起。

	主机模块	面板类型
Atom	基本型主机	●●英寸/●●英寸宽屏基本型号

## 全球代码

为每个 Pro-face 产品指定了一个通用代码作为全球型号。有关产品型号及其匹配全球代码的更多信息，请参阅以下 URL。

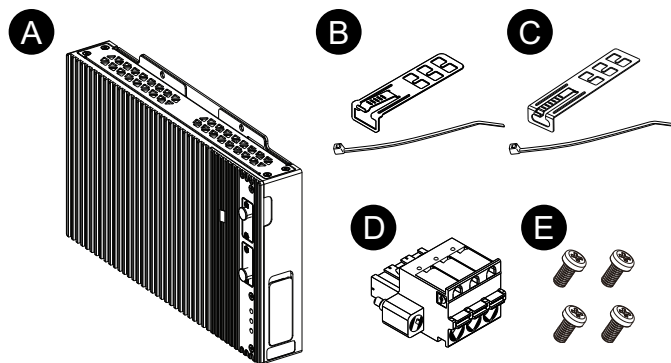
<https://www.pro-face.com/trans/en/manual/1003.html>

## 装箱物品

我们已经对该产品的包装进行了仔细的质量检查。如果您发现有损坏或有任何物品损失，请立即与客服人员联系。

## 主机模块

确认包装箱中包含此处列出的所有物品：

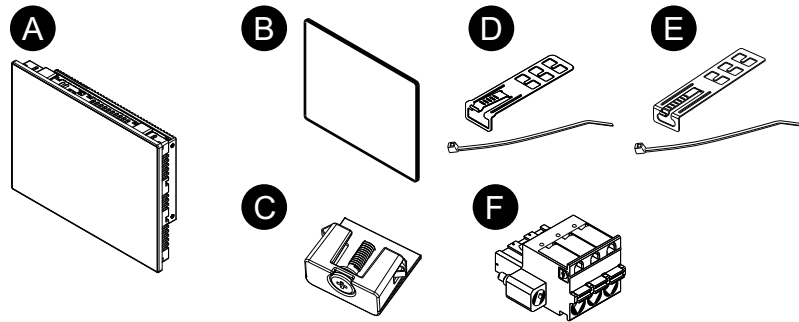


A. PS6000 系列基本型主机 x 1

- B. USB 电缆紧固夹 ( A型 ) x 2 套 (2个夹子与2条线扎)
- C. USB 电缆紧固夹 ( C型 ) x 1 套 (1个夹子与1条线扎)
- D. 直流电源连接器 x 1
- E. M4 螺钉 x 4 (用于安装显示模块)
- F. 警告/小心信息 x 1

## 面板类型

确认包装箱中包含此处列出的所有物品：

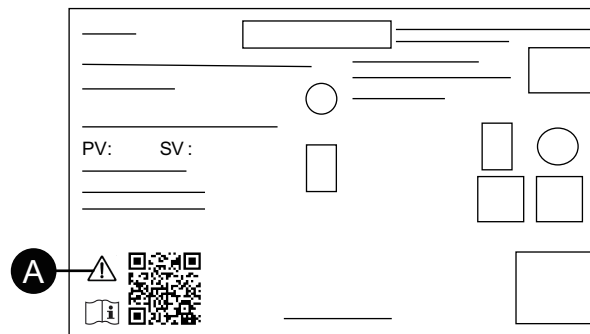


- A. PS6000 系列基本型号 x 1
- B. 安装垫圈 (已装配在产品上) x 1
- C. 安装紧固件 (用于在面板上安装) :
  - 4 件 (用于 12 英寸, 10 英寸 宽屏和 12 英寸 宽屏型号)
  - 8 件 (用于 15 英寸, 15 英寸 宽屏, 19 英寸 宽屏和 22 英寸 宽屏型号)
- D. USB 电缆紧固夹 ( A型 ) x 2 套 (2个夹子与2条线扎)
- E. USB 电缆紧固夹 ( C型 ) x 1 套 (1个夹子与1条线扎)
- F. 直流电源连接器 x 1
- G. 警告/小心信息 x 1

## 产品修订和二维码

您可从设备产品标签上找到产品版本(PV)和软件版本(SV)。

您也可以使用产品标签上的二维码检查本手册的内容。确认下面二维码的位置和参考手册。



- A. 该标志表示您可以通过二维码查阅本手册的接线要求。请参阅 电源接线, 57 页。

## 认证与标准

下列认证与标准可能包括尚未取得的认证与标准。请检查产品标记和以下URL以了解最新的取得状态。

<https://www.pro-face.com/trans/cn/manual/1002.html>

## 机构认证

- Underwriters Laboratories Inc., UL 61010-2-201和CSA C22.2 N°61010-2-201，适用于普通位置使用的工业控制设备
- Underwriters Laboratories Inc., UL 121201 和 CSA C22.2 N°213，适用于在I级 2区危险位置使用的工业控制设备
- EAC 认证（俄罗斯、白俄罗斯、哈萨克）
- 针对在区域 2 燃气/区域 22 灰尘中使用的 IECEx / ATEX
- DNV

## 符合标准

欧洲：

CE

- 规程 2014/30/EU (EMC)
- 规程 2014/34/EU (ATEX)

UKCA

- 规则 SI 2016 No.1091
- 规则 SI 2016 No.1107

澳大利亚：

- RCM

韩国：

- KC

## 危险物质

本产品的设计致力于符合以下环境法规，即使它可能没有完全符合：

- RoHS，规程2011/65/EU和2015/863/EU
- RoHS 中国，标准 GB/T 26572
- REACH 规则 EC 1907/2006

## 设备寿命终结 (WEEE)

本产品包含电子板，必须采用特定处理通道处置。本产品包含电池和/蓄电池，电量耗尽和产品寿命终结时必须回收进行处理（规程2012/19/EU）。

要取出产品电池和蓄电池，请参阅 维护, 111 页。这些电池所含重金属的重量百分比不超过欧洲电池法规2023/1542 规定的阈值。

## KC 标志

기종별	사용자안내문
A급 기기 (업무용 방송통신기자재)	이 기기는 업무용(A급) 전자파적합기기로서 판매자 또는 사용자는 이 점을 주의하시기 바라며, 가정외의 지역에서 사용하는 것을 목적으로 합니다.

## 联邦通讯委员会射频干扰声明 - 美国

### FCC 无线电干扰信息

根据联邦通信委员会 (FCC) 规则第15部分的规定, 本产品经过测试, 符合联邦通信委员会 (FCC) 对A级数字设备的限制。这些限制旨在提供合理的保护, 防止商业、工业或企业环境中的有害干扰。本产品可产生、使用和辐射射频能量, 如果不按照说明安装和使用, 可能会对无线电通信造成干扰或受到干扰。要将应用中的电磁干扰可能性降至最低, 请遵守以下两条规则:

- 安装和操作本产品时, 使其辐射的电磁能量不足以对附近设备造成干扰。
- 安装和测试本产品, 确保附近设备产生的电磁能量不会干扰本产品的运行。

### ▲警告

#### 电磁/无线电干扰, 意外的设备操作

检查电磁和无线电干扰。如果检测到干扰, 请采取以下措施。

- 增大本产品与干扰设备之间的距离。
- 重新调整一下本产品和干扰设备的方位。
- 对于连接到本产品和干扰设备的电力和通讯线进行重新排布。
- 将本产品和干扰设备连接到不同的电源。
- 在将本产品连接到外设或其它计算机时。务必使用屏蔽电缆。

**未按说明操作可能导致人身伤亡或设备损坏等严重后果。**

任何未经权责机构批准的改动或修改, 都可能使用户无法操作此产品。

## 危险位置安装 - 适用于美国和加拿大

### 总则

本产品适用于I级2区、A、B、C和D组危险位置或非危险位置。在安装或使用本产品之前, 确认危险位置认证显示在产品标签上。

**注:** 有些产品尚未被评定为适用于危险位置。务必根据产品标签和本手册使用产品。



### ⚠️⚠️ 危险

#### 电击、爆炸或电弧危险

- 在安装或卸载各种附件、硬件或者电缆之前或移除系统的任何护盖或元器件前，请先断开电源。
- 在安装或拆卸产品之前，从本产品 and 电源上拔下电源线的插头。
- 在有需要的地方和时候，务必使用具有合适额定电压的设备来检测是否断电。
- 装回并固定好系统的所有护盖或元件之后再给产品供电。
- 操作本产品时，只使用指定的电压。本产品设计使用 12 到 24 Vdc。在供电之前，务必检查您的装置是直接供电。

**未按说明操作将导致人身伤亡等严重后果。**

### ⚠️ 警告

#### 爆炸危险

- 请勿在 I 级、2 区 A, B, C 和 D 组以外的危险环境或位置使用本产品。
- 请勿使用可能会削弱对 I 级、2 区适用性的替换组件。
- 在危险位置安装或使用设备时，始终确认您的设备符合 UL 121201 或 CSA C22.2 N°213 确定的危险等级。
- 要为安装在 I 级 2 区危险位置的产品供电或取消其供电，必须采取以下一项措施: A) 使用位于危险环境外的开关，或 B) 使用经认证适合在 I 级 1 区危险区域使用的开关。
- 除非电源已关闭或确定操作区域无危险，否则请勿连接设备或断开设备的连接。这适用于所有连接，包括电源、接地、串行、并行和网络连接。
- 请勿安装我们或 OEM 制造的任何组件、设备或配件，除非它们也被认定为适用于 I 级、2 区、A, B, C 和 D 组位置。
- 在危险场所始终使用屏蔽/接地电缆。
- 仅使用非易燃性 USB 设备。
- 除非本手册中允许，否则请勿尝试安装、操作、修改、维护、保养或改造本产品。未经准许的操作会损害本产品 I 级、2 区操作的适用性。

**未按说明操作可能导致人身伤亡或设备损坏等严重后果。**

确保本产品被正确评定为适合此位置。如果目标使用位置目前没有级、区和组评级，则用户应向具有管辖权的相应机构咨询，以便能确定该危险位置的正确评级。

## 操作和维护

这些系统的设计符合相关火花易燃测试。

### ⚠️ 警告

#### 爆炸危险

- 除本手册中的其它说明以外，在危险位置安装本产品时还须遵照以下规则：
- 按照美国国家电气规范第 501.10 (B) 条 I 级、2 区危险位置之规定连线设备。
  - 在适用于特定应用的机柜中安装本产品。

**未按说明操作可能导致人身伤亡或设备损坏等严重后果。**

注: IP65F、IP66F 和 IP67F 不是 UL 认证的一部分。

# 附件

## 此章节内容

附件 .....	18
维护附件 .....	19

# 附件

产品可能会更改或停产，恕不另行通知。请查看我们的网站了解最新信息。

<http://www.proface.com.cn>

产品名称	产品编号
<b>接口</b>	
M.2 RS-232C 隔离式 x 2	PFXYP6M2R23P2
M.2 RS-422/485 隔离式 x 2	PFXYP6M2R42P2
M.2 以太网 (GbE IEEE1588) x 1	PFXYP6M2ETH
全球 4G 蜂窝网络	PFXYP6M24GW
M.2 WiFi/蓝牙	PFXYP6M2WF
<b>存储</b>	
M.2 SSD 128 GB (标准耐久性)	PFXYP6M2128L
M.2 SSD 128 GB (高耐久性)	PFXYP6M2128
M.2 SSD 256 GB (高耐久性)	PFXYP6M2256
M.2 SSD 512 GB (高耐久性)	PFXYP6M2512
SD 存储卡 64 GB	PFXYP6SD64GCX
<b>存储器</b>	
DIMM 4 GB	PFXYP6DM4
DIMM 8 GB	PFXYP6DM8
DIMM 16 GB	PFXYP6DM16
<b>线缆</b>	
4G 网络延长天线电缆 3 m (2 件)	PFXYP6CB4G3M
WiFi/蓝牙延长天线电缆 3 m (2 件)	PFXYP6CBWF3M
DP-DVI 电缆 (5 m)*1	PFXYFPCBDPDV5M
USB 前端电缆	CA5-USBEXT-01
<b>适配器</b>	
基本型主机书本安装适配器 (2 件侧装)	PFXYP6ADBMB
用于 SP-5700W (15" 宽屏) 的面板开孔适配器*2	PFXZHAT7W1
用于 SP-5800W (19" 宽屏) 的面板开孔适配器*2	PFXZHAT8W1
用于 PS-5500W (10" 宽屏) 的面板开孔适配器*2	PFXZPAT5W1
用于 PS-5600W (12" 宽屏) 的面板开孔适配器*2	PFXZPAT6W1
用于 PS-5700W (15" 宽屏) 的面板开孔适配器*2	PFXZPAT7W1
用于 PS-5800W (19" 宽屏) 的面板开孔适配器*2	PFXZPAT8W1
用于 PS-5900W (22" 宽屏) 的面板开孔适配器*2	PFXZPAT9W1
<b>屏幕膜</b>	

产品名称	产品编号
用于 10" 宽屏的防眩光膜 (5 片/组)	PFXZCAG5W1
用于 12" 宽屏的防眩光膜 (5 片/组)	PFXZCAG6W1
用于 15" 宽屏的防眩光膜 (5 片/组)	PFXZCAG7W1
用于 19" 宽屏的防眩光膜 (5 片/组)	PFXZCAG8W1
用于 22" 宽屏的防眩光膜 (5 片/组)	PFXZCAG9W1
用于 12" 屏的屏幕保护膜 (5 片/组)	CA7-DFS12-01
用于 15" 屏的屏幕保护膜 (5 片/组)	CA3-DFS15-01
<b>其它</b>	
基本型主机模块的M.2冷却套件 <sup>*3</sup>	PFXYP6HSM2B
Trellix 许可	PFXYP6LSMCA
用于基本型主机的恢复 USB	PFXYP6RUSW10B
A型USB紧固夹 (5 件/组)	PFXZCCLUSA
C型USB紧固夹 (5 件/组)	PFXYP6CLU SC
增强型 USB 前盖 (带螺钉) (5 件/组) <sup>*4</sup>	PFXZCDCVUS1

<sup>\*1</sup> 此为无源电缆。

<sup>\*2</sup> 允许的面板厚度范围因面板开孔适配器而异。有关信息，请参阅面板开孔适配器说明手册。

<sup>\*3</sup> 安装M.2 SSD时需要。

<sup>\*4</sup> 仅 12 英寸和 15 英寸机型支持。

## 维护附件

产品名称	产品编号
<b>显示模块</b>	
12 英寸显示模块	PFXDM6600TM <sup>*1</sup>
15 英寸显示模块	PFXDM6700TM <sup>*1</sup>
10 英寸宽屏显示模块	PFXDM6500WC <sup>*1</sup>
12 英寸宽屏显示模块	PFXDM6600WC <sup>*1</sup>
15 英寸宽屏显示模块	PFXDM6700WC <sup>*1</sup>
19 英寸宽屏显示模块	PFXDM6800WC <sup>*1</sup>
22 英寸宽屏显示模块	PFXDM6900WC <sup>*1</sup>
<b>安装垫圈</b>	
用于12"的安装垫圈(1/套)	PFXZCDWG121
用于15"的安装垫圈(1/套)	PFXZCDWG151
用于10"宽屏的安装垫圈(1/套)	PFXZCDWG102
用于12"宽屏的安装垫圈(1/套)	PFXZCDWG122
用于15"宽屏的安装垫圈(1/套)	PFXZCHWG154
用于19"宽屏的安装垫圈(1/套)	PFXZCWG8W1
用于22"宽屏的安装垫圈(1/套)	PFXZCWG9W1

---

产品名称	产品编号
安装紧固件 (4 个/套)	PFXZCAF1
电源连接器 (DC) (5 个/套)	CA7-ACCNL-01

\*1 包括以其它字符结尾的型号。

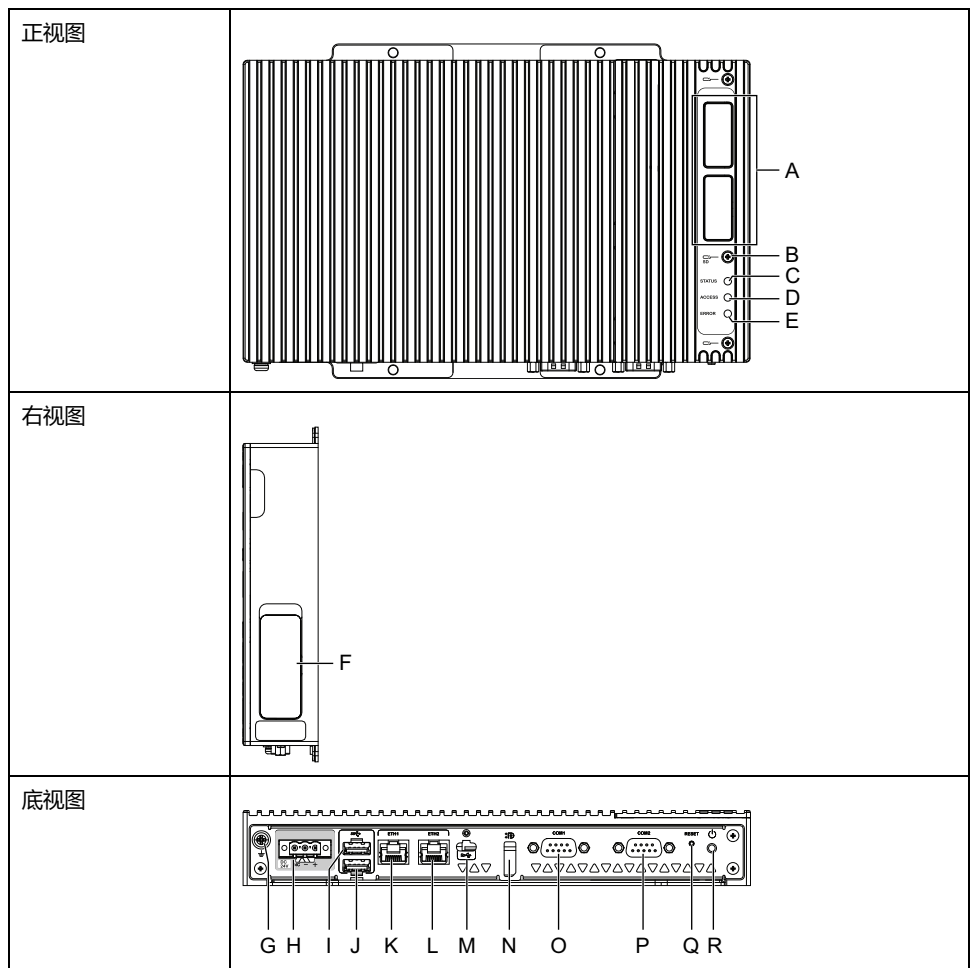
# 部件标识与功能

## 此章节内容

主机模块.....21  
 显示模块.....23

## 主机模块

### 基本型主机



- A. 可选模块接口
- B. SD 插槽螺钉
- C. 状态 LED
- D. 存储访问 LED
- E. 错误 LED
- F. SD 插槽盖
- G. FG 端子(⏏)
- H. 直流电源连接器
- I. USB 3.1 Gen1 (A 型)
- J. USB 3.1 Gen1 (A 型)
- K. 以太网接口 (ETH1)
- L. 以太网接口 (ETH2)
- M. USB 3.1 Gen1 (C 型)
- N. DisplayPort
- O. 串行接口 (RS-232C/422/485, 非隔离式) (COM1) \*1
- P. 串行接口 (RS-232C/422/485, 非隔离式) (COM2) \*1
- Q. 复位按钮
- R. 电源按钮\*2

\*1 有关主机模块上串行端口的设置，请参阅 主机模块上串行接口的设置, 119 页。

\*2 Windows 电源选项中的电源按钮默认设置为 **关闭**。电源按钮有以下选项。选择适合您使用环境的选项。

- **不执行任何操作**
- **睡眠**
- **休眠**
- **关闭 (默认)**
- **关闭显示器**

注: 主机模块背面的标记 (⚠) 表示您需要参阅手册。

## 主机模块 LED 指示

### 状态 LED

颜色	状态	说明
绿色	ON	S0 (操作中)
橙色	ON	S3
	闪烁	系统正在启动。
红色	ON	S4, S4 (混合关闭)*1, S5
-	OFF	G3 (电源关闭)

\*1 Windows® 快速启动启用时 S4 (混合关闭) 是 S5

### 唤醒事件

下表显示了执行每个操作时设置为正常启动 (S0) 状态的状态。

ACPI 状态	电源状态	通电	电源按钮打开	Wake on LAN	触摸输入	USB 设备*1
S3	睡眠	-	✓	✓	✓	✓
S4	休眠	-	✓	✓	-	-
S4 (混合关闭)	休眠	-	✓	-	-	-
S5	软关机	-	✓	✓	-	-
G3	机械关机	✓	-	-	-	-

\*1 仅限于支持远程唤醒功能的USB设备。

注: 如果在设置G3时打开电源, 它将直接进入状态S0。

### 存储访问 LED

颜色	状态	说明
绿色	ON	正在访问存储。
-	OFF	未在访问存储。

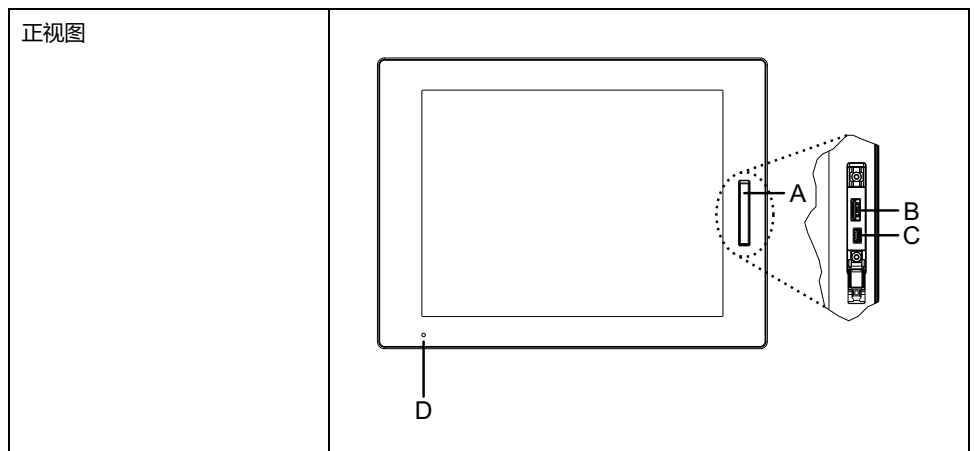
## 错误 LED

颜色	状态	说明
红色	ON	检测到错误 <sup>*1</sup>
-	OFF	正常操作

<sup>\*1</sup> 检测到哪些错误取决于您使用的应用程序。要启用此功能，需要 API。请参阅 API, 139 页。

## 显示模块

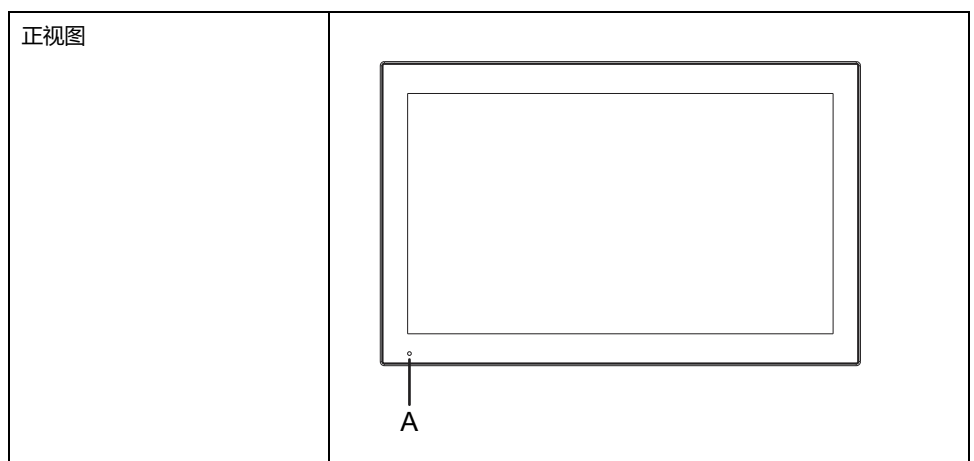
### 12 英寸和 15 英寸



- A. 前 USB 盖
- B. USB 2.0 (A 型)<sup>\*1</sup>
- C. USB 2.0 (micro-B) (此接口不可用。)
- D. 状态 LED

<sup>\*1</sup> 默认情况下，前面 USB 被禁用。要启用，请在 Launcher, 121 页中设置。

### 10 英寸宽屏, 12 英寸宽屏, 15 英寸宽屏, 19 英寸宽屏, 22 英寸宽屏



- A. 状态 LED

## 显示模块 LED 指示

### 状态 LED

颜色	状态	说明
绿色	ON	操作中
	闪烁	屏幕关闭。
橙色	ON <sup>*1</sup>	S3, S4, S4 (混合关闭) <sup>*2</sup> , S5
	闪烁	软件启动中或内部错误 <sup>*3</sup>
橙色/红色	交替	系统监视器错误
—	OFF	电源已关闭。

<sup>\*1</sup> 休眠或启用 HORM 后，显示模块上的 LED 立即变为橙色，但只有在确认主机模块上的状态 LED 变为红色后，才能关闭电源。

<sup>\*2</sup> Windows® 快速启动启用时 S4 (混合关闭) 是 S5。

<sup>\*3</sup> 如果橙色持续闪烁，则重新启动。



# 规格

## 此章节内容

一般规格.....	25
功能规格.....	31
接口规格.....	33

## 一般规格

### 电气规格

#### 主机模块

额定输入电压	12...24 Vdc	
输入电压限制	9...36 Vdc	
电压骤降/短时中断抗扰度	20.4 Vdc: 1 ms 或更低	
功耗	最大	基本型主机: 45 W
	当外部设备不需要供电时	基本型主机: 27 W
浪涌电流	30 A或更低	
电介质强度	不适用 (非隔离式)	
绝缘电阻	不适用 (非隔离式)	

## 面板类型

额定输入电压		12... 24 Vdc
输入电压限制		9...36 Vdc
电压骤降/短时中断抗扰度		20.4 Vdc: 1 ms 或更低
功耗	最大	12": 57 W 15": 61 W 10" 宽屏 : 53 W 12" 宽屏 : 56 W 15" 宽屏 : 59 W 19" 宽屏 : 69 W 22" 宽屏 : 70 W
	当外部设备不需要供电时	12": 39 W 15": 43 W 10" 宽屏 : 35 W 12" 宽屏 : 38 W 15" 宽屏 : 41 W 19" 宽屏 : 51 W 22" 宽屏 : 52 W
	当屏幕关闭时 ( 不给外部设备供电时 )	29 W
浪涌电流		30 A或更低
电介质强度		不适用 (非隔离式)
绝缘电阻		不适用 (非隔离式)

## 环境规格

### 注:

- 使用本产品的任何选项时，请检查规格以了解适用于本产品的特殊条件和注意事项。
- 对于墙壁/平面/书本（顶部/侧面）安装和面板（横向/纵向）安装，请参阅安装和连线, 47 页。

## 主机模块

物理环境	
环境温度(T-Code: T4)	0...55 °C (32...131 °F)
存储温度	-20...60 °C (-4...140 °F)
环境湿度和存储湿度	10...90% RH (无冷凝, 湿球温度 39 °C [102.2 °F] 或更低)
灰尘	0.1 mg/m <sup>3</sup> (10 <sup>-7</sup> oz/ft <sup>3</sup> )或更少 (非导电级别)
污染等级	用在污染程度为 2 的环境中
腐蚀性气体	无腐蚀性气体
大气压力 (工作海拔高度)	800...1,114 hPa (2,000 m [6,561 ft] 或更低)
机械环境	
抗振性能	符合 IEC/EN 61131-2 规范 5...9 Hz 单振幅 3.5 mm (0.14 in) 9...150 Hz 固定加速度 : 9.8 m/s <sup>2</sup> X、Y、Z 方向共 10 个周期 (约 100 分钟)
抗冲击性能	符合 IEC/EN 61131-2 规范 147 m/s <sup>2</sup> 、X、Y、Z 方向 3 次
电气环境	
抗快速瞬变/爆发性	IEC 61000-4-4 2 kV : 电源端口 1 kV : 信号端口
抗静电放电	接触放电方式 : 6 kV 非接触放电方式 : 8 kV ( IEC/EN 61000-4-2 3级 )

## 面板类型

物理环境	
环境温度(T-Code: T4)	0...55 °C (32...131 °F) (用于 19 英寸 宽屏和 22 英寸 宽屏 : 0...50 °C [32...122 °F])
存储温度	-20...60 °C (-4...140 °F)
环境湿度和存储湿度	10...90% RH (无冷凝, 湿球温度 39 °C [102.2 °F] 或更低)
灰尘	0.1 mg/m <sup>3</sup> (10 <sup>-7</sup> oz/ft <sup>3</sup> )或更少 (非导电级别)
污染等级	用在污染程度为 2 的环境中
腐蚀性气体	无腐蚀性气体
大气压力 (工作海拔高度)	800...1,114 hPa (2,000 m [6,561 ft] 或更低)
机械环境	

抗振性能	符合 IEC/EN 61131-2 规范 5...9 Hz 单振幅 3.5 mm (0.14 in) 9...150 Hz 固定加速度：9.8 m/s <sup>2</sup> X、Y、Z 方向共 10 个周期 (约 100 分钟)
抗冲击性能	符合 IEC/EN 61131-2 规范 147 m/s <sup>2</sup> 、X、Y、Z 方向 3 次
<b>电气环境</b>	
抗快速瞬变/爆发性	IEC 61000-4-4 2 kV：电源端口 1 kV：信号端口
抗静电放电	接触放电方式：6 kV 非接触放电方式：8 kV ( IEC/EN 61000-4-2 3级 )

## ▲小心

### 设备误操作

- 请勿在空气中存在化学蒸气或化学物质的环境中使用或存放产品。化学物质指以下内容：A) 腐蚀性化学物质：酸、碱、含盐液体、B) 易燃化学物质：有机溶剂。
- 避免水、液体、金属和导线段进入面板内部。

**不遵循上述说明可能导致人身伤害或设备损坏。**

## 结构规格

### 主机模块

接地	功能接地：接地电阻为 100 Ω 或更小，采用 2 mm <sup>2</sup> (AWG 14) 以上的电线或您所在国家/地区适用的标准 (SG 和 FG 连接在产品内部。)
冷却方式	自然通风
外部尺寸 (W x H x D)	250 x 165 x 37 mm (9.84 x 6.5 x 1.45 in)
重量	1.7 kg (3.74 lb) 以下

## 面板类型

### 12 英寸型号

接地	功能接地：接地电阻为 100 Ω 或更小，采用 2 mm <sup>2</sup> (AWG 14) 以上的电线或您所在国家/地区适用的标准 (SG 和 FG 连接在产品内部。)
冷却方式	自然通风
结构 <sup>1</sup>	使用出厂时安装的 USB 前盖时：IP65F、IP67F、UL 50/50E、类型1。当使用带螺钉的 USB 前盖时 (PFXZCDCVUS1)：IP66F、IP67F、UL 50/50E、类型1、类型4X ( 仅在室内使用 )、类型12、类型13 <b>注：</b> 当妥善安装在机柜中不使用前面板 USB 端口时在前面板上。
外部尺寸 (W x H x D)	315 x 241 x 67 mm (12.4 x 9.48 x 2.63 in)
面板开孔尺寸 (W x H) <sup>2*3</sup>	301.5 x 227.5 mm (11.87 x 8.96 in)
重量	4.1 kg (9.03 lb) 以下

**注：**表备注显示在22英寸宽屏型号表的底部。

**15 英寸型号**

接地	功能接地：接地电阻为 100 Ω 或更小，采用 2 mm <sup>2</sup> (AWG 14) 以上的电线或您所在国家/地区适用的标准 (SG 和 FG 连接在产品内部。)
冷却方式	自然通风
结构*1	使用出厂时安装的 USB 前盖时：IP65F、IP67F、UL 50/50E、类型1。当使用带螺钉的 USB 前盖时 (PFXZCDCVUS1)：IP66F、IP67F、UL 50/50E、类型1、类型4X (仅在室内使用)、类型12、类型13 <b>注：</b> 当妥善安装在机柜中和不使用前面板 USB 端口时在前面板上。
外部尺寸 (W x H x D)	397 x 296 x 67 mm (15.63 x 11.65 x 2.63 in)
面板开孔尺寸 (W x H)*2*3	383.5 x 282.5 mm (15.1 x 11.12 in)
重量	5.4 kg (11.90 lb) 以下

**注：**表备注显示在22英寸宽屏型号表的底部。

**10 英寸宽屏型号**

接地	功能接地：接地电阻为 100 Ω 或更小，采用 2 mm <sup>2</sup> (AWG 14) 以上的电线或您所在国家/地区适用的标准 (SG 和 FG 连接在产品内部。)
冷却方式	自然通风
结构*1	IP66F、IP67F、UL 50/50E、类型1、类型4X (仅在室内使用)、类型12、类型13 <b>注：</b> 当妥善安装在机柜中时在前面板上。
外部尺寸 (W x H x D)	268.5 x 198.5 x 67 mm (10.57 x 7.81 x 2.63 in)
面板开孔尺寸 (W x H)*2*3	255 x 185 mm (10.04 x 7.28 in)
重量	3.7 kg (8.15 lb) 以下

**注：**表备注显示在22英寸宽屏型号表的底部。

**12 英寸宽屏型号**

接地	功能接地：接地电阻为 100 Ω 或更小，采用 2 mm <sup>2</sup> (AWG 14) 以上的电线或您所在国家/地区适用的标准 (SG 和 FG 连接在产品内部。)
冷却方式	自然通风
结构*1	IP66F、IP67F、UL 50/50E、类型1、类型4X (仅在室内使用)、类型12、类型13 <b>注：</b> 当妥善安装在机柜中时在前面板上。
外部尺寸 (W x H x D)	308.5 x 230.5 x 67 mm (12.15 x 9.07 x 2.63 in)
面板开孔尺寸 (W x H)*2*3	295 x 217 mm (11.61 x 8.54 in)
重量	4.3 kg (9.5 lb) 以下

**注：**表备注显示在22英寸宽屏型号表的底部。

**15 英寸宽屏型号**

接地	功能接地：接地电阻为 100 Ω 或更小，采用 2 mm <sup>2</sup> (AWG 14) 以上的电线或您所在国家/地区适用的标准 (SG 和 FG 连接在产品内部。)
冷却方式	自然通风
结构 <sup>*1</sup>	IP66F、IP67F、UL 50/50E、类型1、类型4X (仅在室内使用)、类型12、类型13 <b>注：</b> 当妥善安装在机柜中时在前面板上。
外部尺寸 (W x H x D)	408 x 264 x 67 mm (16.06 x 10.39 x 2.63 in)
面板开孔尺寸 (W x H) <sup>*2*3</sup>	394 x 250 mm (15.51 x 9.84 in)
重量	5.7 kg (12.56 lb) 以下

**注：**表备注显示在22英寸宽屏型号表的底部。

**19 英寸宽屏型号**

接地	功能接地：接地电阻为 100 Ω 或更小，采用 2 mm <sup>2</sup> (AWG 14) 以上的电线或您所在国家/地区适用的标准 (SG 和 FG 连接在产品内部。)
冷却方式	自然通风
结构 <sup>*1</sup>	IP66F、IP67F、UL 50/50E、类型1、类型4X (仅在室内使用)、类型12、类型13 <b>注：</b> 当妥善安装在机柜中时在前面板上。
外部尺寸 (W x H x D)	463.6 x 293.6 x 69 mm (18.25 x 11.56 x 2.71 in)
面板开孔尺寸 (W x H) <sup>*2*3</sup>	449.5 x 279.5 mm (17.7 x 11.0 in)
重量	6.6 kg (14.55 lb) 以下

**注：**表备注显示在22英寸宽屏型号表的底部。

**22 英寸宽屏型号**

接地	功能接地：接地电阻为 100 Ω 或更小，采用 2 mm <sup>2</sup> (AWG 14) 以上的电线或您所在国家/地区适用的标准 (SG 和 FG 连接在产品内部。)
冷却方式	自然通风
结构 <sup>*1</sup>	IP66F、IP67F、UL 50/50E、类型1、类型4X (仅在室内使用)、类型12、类型13 <b>注：</b> 当妥善安装在机柜中时在前面板上。
外部尺寸 (W x H x D)	532.6 x 330.6 x 69 mm (20.97 x 13.02 x 2.71 in)
面板开孔尺寸 (W x H) <sup>*2*3</sup>	518.5 x 316.5 mm (20.41 x 12.46 in)
重量	8.2 kg (18.07 lb) 以下

<sup>\*1</sup> 产品的前面板安装在一个实心面板中，已按照与规格中所示标准相当的条件进行了测试。即使产品的耐受级别和这些标准值相当，原来在产品上没有影响的油类可能损害本产品。这种情况可能发生在有气态油存在或者有低粘度切割油长时间粘附本产品的区域。本产品的前面板保护膜或前盖玻璃剥落会导致积油进入本产品，建议采用单独的保护措施。同时，积油的存在，也可能造成前面板盖变形或腐蚀。因此，在安装本产品前，请确保产品的工作环境满足这些条件。

如果防水橡皮垫圈的使用时间过长，或从面板上拆除了防水橡皮垫圈，将无法提供原来的防护等级。要保持原来的防护等级，请务必定期安装更换。

<sup>\*2</sup> 尺寸公差均为+1/-0 mm (+0.04/-0 in) 且 R 角低于 R3 (R0.12 in)。

\*3 即使安装面板的厚度在面板开孔尺寸建议的范围之内，由于面板材质、尺寸、本产品安装位置和其他设备等原因，面板也可能会发生弯曲。因此，可能需要对安装表面进行加固。

## 注意

### 设备损坏

- 确保本产品未与油类物质发生永久性的直接接触。
- 请勿过度用力或用硬物按压本产品的显示屏。
- 请勿用尖状物件 (如铅笔或螺丝刀的尖) 按压触摸屏。

**不遵循上述说明可能导致设备损坏。**

## 注意

### 设备损坏

请不要把设备直接暴露在太阳底下。

**不遵循上述说明可能导致设备损坏。**

## 注意

### 规格环境之外的存储或操作

- 应将本产品存放于温度处在产品规格规定范围的区域内。
- 不要限制或阻挡本产品的通风槽。

**不遵循上述说明可能导致设备损坏。**

## 注意

### 衬垫老化

- 根据操作环境要求，定期检查衬垫。
- 每年至少更换一次衬垫，或在出现明显划痕或脏污时尽快更换。

**不遵循上述说明可能导致设备损坏。**

## 功能规格

### 性能规格

CPU		Intel Atom® Processor X 系列, x6211E (Dual Core)	Intel Atom® Processor X 系列, x6425E (Quad Core)
	基础频率	1.30 GHz	2.0 GHz
	最大加速频率*1	3.00 GHz	
	2级缓存	1.5 MB	
	内核数	2	4
	线程数	2	4
主内存	双通道 DDR4，最高 3200 MHz (支持 In-Band ECC)*2 260 针 DDR4 SO-DIMM 插座 x 2，(最高 16 GB/插座，2 插座最高 32 GB)		

显存	共享内存 (UMA) 最大分配大小：最多自动分配已安装主内存的一半
存储插槽	M.2 SSD SATA x 1, M.2 键 B, 类型 2242 SATA 速度：6 Gb/s, 3 Gb/s, 1.5 Gb/s
扩展槽	—
图形加速器	适用于第 10 代 Intel® Processors 的 Intel® UHD Graphics
BIOS	UEFI BIOS
操作系统	Windows®10 IoT Enterprise 2021 LTSC (64 bit)
监视计时器	超时设置可以是1到255秒或1到255分钟 (使用API设置*3)
Buzzer	是

\*1 要启用 Turbo Boost，请参阅 Turbo Mode, 120 页。

\*2 有关 In-Band ECC 的设置，请参阅 In-Band ECC, 120 页。

\*3 请参阅 API, 139 页。

## 显示规格

### 12 英寸和 15 英寸

	12 英寸	15 英寸
显示屏类型	TFT 彩色 LCD	
显示尺寸	12.1"	15"
分辨率	1,024 x 768 像素(XGA)	
有效显示面积 (W x H)	245.76 x 184.32 mm (9.68 x 7.26 in)	304.13 x 228.1 mm (11.97 x 8.98 in)
显示颜色	1,600 万色	
背光灯	白色LED (用户不可更换。请联系客服人员。)	
背光灯工作寿命	50,000 小时或更长 (在 25 °C [77 °F] 下连续工作，背后照明灯亮度降至 50% 以前)	
亮度控制	0...100 (触摸屏或软件调节)	

### 10 英寸宽屏, 12 英寸宽屏, 15 英寸宽屏

	10 英寸宽屏	12 英寸宽屏	15 英寸宽屏
显示屏类型	TFT 彩色 LCD		
显示尺寸	10.1"	12.1"	15.6"
分辨率	1,280 x 800 像素(WXGA)		1,366 x 768 像素 (FWXGA)
有效显示面积 (W x H)	216.96 x 135.6 mm (8.54 x 5.34 in)	261.12 x 163.2 mm (10.28 x 6.43 in)	344.23 x 193.54 mm (13.55 x 7.62 in)
显示颜色	1,600 万色		
背光灯	白色LED (用户不可更换。请联系客服人员。)		
背光灯工作寿命	50,000 小时或更长 (在 25 °C [77 °F] 下连续工作，背后照明灯亮度降至 50% 以前)		
亮度控制	0...100 (触摸屏或软件调节)		



## 19 英寸宽屏和 22 英寸宽屏

	19 英寸宽屏	22 英寸宽屏
显示屏类型	TFT 彩色 LCD	
显示尺寸	18.5"	21.5"
分辨率	1,920 x 1,080 像素(FHD)	
有效显示面积 (W x H)	408.96 x 230.04 mm (16.1 x 9.06 in)	476.64 x 268.11 mm (18.77 x 10.56 in)
显示颜色	1,600 万色	
背光灯	白色LED (用户不可更换。请联系客服人员。)	
背光灯工作寿命	50,000 小时或更长 (在 25 °C [77 °F] 下连续工作，背后照明灯亮度降至 50% 以前)	
亮度控制	0...100 ( 触摸屏或软件调节 )	

## 触摸屏

	12英寸、15英寸	10 英寸宽屏, 12 英寸宽屏, 15 英寸宽屏, 19 英寸宽屏, 22 英寸宽屏
触摸屏类型	电阻式 (模拟)	投射电容式
触摸点	多点触摸 ( 两点触摸 )	多点触摸 ( 两点触摸 )
触摸屏工作寿命	100 万次以上	5,000 万次以上
触摸屏分辨率	1024 x 1024	2048 x 2048
触摸模式	不适用	<b>Standard mode, water detection mode, glove mode</b> <b>注:</b> 有关详细信息，请参阅 Touch Mode, 128 页。

## 时钟

时钟精度：±180秒/月（室温无电误差范围）

该产品的内置时钟RTC（实时时钟）有一个极小的计时错误。误差范围在+300到-300秒/月之间，具体取决于产品的使用年限和温度波动等条件。如果您在计时至关重要的系统中使用本产品，请定期调整时钟。

**注:** 电池的预期使用寿命为5年，但在此之前电池可能会坏掉。电池不能由用户更换。请联系客服人员。

## 接口规格

### 接口

**注:** 只使用安全特低电压 (SELV) 电路连接全部接口。

## 主机模块

串行接口 COM	异步传输	RS-232C/422/485 (非隔离式) x 2 (默认: RS-485)
	数据长度	7 位或 8 位
	停止位	1 位或 2 位
	奇偶校验	无、奇校验或偶校验
	流控制	硬件流控制: RTS/CTS (RS-232C), ERA/EAB/ CSA/CSB (RS-422 HMI 型) <sup>3</sup> 软件流控制: Xon/Xoff
	自动方向控制	仅在 RS-485 中始终启用
	回声消除	仅支持 RS-485 <sup>3</sup>
	数据传输速度	2,400...115,200 bps
	接头	D-Sub 9 针 (凸型)
USB (A 型) 接口	接头	USB 3.1 Gen1 (A 型) x 2
	电源电压	5 Vdc ±5%
	最大供应电流	900 mA/端口
	最大传输距离	3 m (9.84 ft)
USB (C 型) 接口 <sup>*1</sup>	接头	USB 3.1 Gen1 (C 型) x 1
	电源电压	5 Vdc ±5%
	最大供应电流	1.5 A/端口
	最大传输距离	3 m (9.84 ft)
	分辨率	60 Hz 时最高 4,096 x 2,304 像素
以太网接口	标准	IEEE1588, 10 BASE-T/ 100 BASE-TX/ 1000BASE-T, 支持Wake-on-LAN (WOL) <sup>*2</sup>
	接头	模块插孔 (RJ-45) x 2
SD 卡接口	SD 卡插槽 (存储) x 1 支持 SDXC UHS-I	
DisplayPort	版本	V 1.2, 支持双模式 (DP++)
	分辨率	60 Hz 时最高 4,096 x 2,304 像素

<sup>\*1</sup> USB (C 型) 接口支持交替模式 (DisplayPort)。

<sup>\*2</sup> 状态是 S4 (混合关闭) 时, Wake-on-LAN不可用。

<sup>\*3</sup> 主机模块上串行接口的回声消除默认设置为不接收回声 (Enabled)。有关设置, 请参阅 主机模块上串行接口的设置, 119 页。

## 显示模块

		12 英寸 / 15 英寸
USB (A 型) 接口	接头	USB 2.0 (A 型) x 1
	电源电压	5 Vdc ±5%
	最大供应电流	500 mA
	最大传输距离	5 m (16.4 ft)

# 接口连接

## 线缆连接

**▲ 警告**

**爆炸危险**

- 在危险位置安装或使用设备时，始终确认您的设备符合 UL 121201 或 CSA C22.2 N°213 确定的危险等级。
- 要为安装在 I 级 2 区危险位置的产品供电或取消为其供电，必须采取以下一项措施: A) 使用位于危险环境外的开关，或 B) 使用经认证适合在 I 级 1 区危险区域使用的开关。
- 除非电源已关闭或确定操作区域无危险，否则请勿连接设备或断开设备的连接。这适用于所有连接，包括电源、接地、串行、并行和网络连接。
- 在危险场所始终使用屏蔽/接地电缆。
- 仅使用非易燃性 USB 设备。

**未按说明操作可能导致人身伤亡或设备损坏等严重后果。**

2 区危险环境条例要求所有电缆连接必须有合适的电缆紧固夹和确定的互锁。只使用非易燃性 USB 装置，因为本产品上的 USB 连接没有合适的紧固夹。当线缆的任何一端已通电时，切勿连接或断开线缆。所有通讯电缆应包括机箱接地屏蔽。此屏蔽应包括铜辫和铝箔。D-sub 型接头外壳必须为金属导体 (如压铸锌合金)，接地屏蔽丝必须直接连接接头外壳。请勿使用屏蔽排扰线。

电缆的外径必须适合电缆接头紧固夹的内径，以确保紧固夹牢靠。将 D-sub 接头连接到工作站上的匹配接头时，务必拧紧接头两侧的螺丝。

## USB 连接

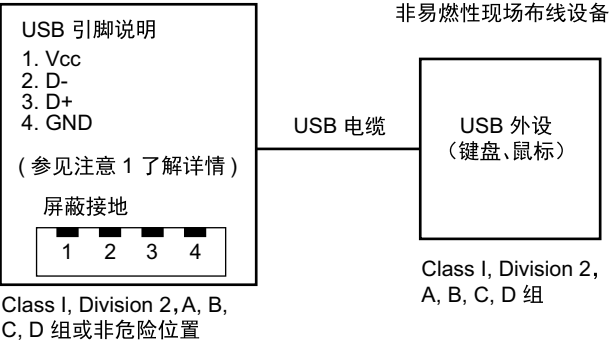
允许将非易燃性现场布线设备 ( 键盘、鼠标 ) 用于关联现场布线非易燃性设备 ( 本产品 ) 的前置 USB 端口 ( A 型 )。

除非易燃性以，连接到前面 USB 端口的设备必须满足以下条件。

下图显示 USB 线连线(编号：NNZ2083601)

**<A 型>**

关联的非易燃性现场布线设备

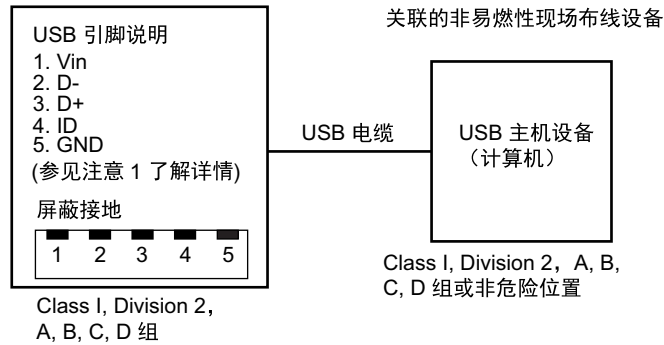


电路参数	前面 USB (A 型)
开路电压 = $V_{oc}$	5.25 Vdc
短路电流 = $I_{sc}$	1,560 mA

电路参数	前面 USB (A 型)
关联电容 = $C_a$	265 $\mu\text{F}$
关联感应 = $L_a$	16 $\mu\text{H}$

## &lt;micro-B&gt;

非易燃性现场布线设备



电路参数	前置 USB (micro-B)
最大输入电压 = $V_{\max}$	5.25 Vdc
最大负荷电流 = $I_{\max}$	0.1 mA
内部电容 = $C_i$	0.12 $\mu\text{F}$
内部感应 = $L_i$	16 $\mu\text{H}$

## 注:

1. 上表列出了非易燃性电路参数。

实体概念允许非易燃设备与未作为系统执行组合检验的关联设备进行互连，条件是关联设备的准许  $V_{oc}$  (或  $U_o$ ) 和  $I_{sc}$  (或  $I_o$ ) 值小于或等于非易燃性设备的  $V_{\max}$  ( $U_i$ ) 和  $I_{\max}$  ( $I_i$ )，关联设备的准许  $C_a$  ( $C_o$ ) 和  $L_a$  ( $L_o$ ) 值分别大于或等于非易燃性现场布线设备的  $C_i + C_{\text{cable}}$  和  $L_i + L_{\text{cable}}$ 。

2. 关联非易燃性现场布线设备和非易燃性现场布线设备应满足以下条件:

关联非易燃性现场布线设备	—	非易燃性现场布线设备
$V_{oc}$	$\leq$	$V_{\max}$
$I_{sc}$	$\leq$	$I_{\max}$
$C_a$	$\geq$	$C_i + C_{\text{cable}}$
$L_a$	$\geq$	$L_i + L_{\text{cable}}$

3. 如果电缆的电气参数未知，则可以使用以下值:

$$C_{\text{cable}} = 196.85 \text{ pF/m (60 pF/ft)}$$

$$L_{\text{cable}} = 0.656 \text{ } \mu\text{H/m (0.20 } \mu\text{H/ft)}$$

4. 布线方式必须符合当地的电气规范。

本产品必须安装在机柜中。如果安装在 1 级、2 区 位置，则机柜必须能够接受一个或多个 2 区 布线方式。

**▲警告****爆炸危险**

- 确保电源、输入和输出 (I/O) 接线符合 I 级、2 区类布线方式。
- 请勿在 I 级, 2区, A, B, C 和 D 组以外的危险环境或位置使用本产品。
- 请勿使用可能会削弱对 I 级、2 区适用性的替换组件。
- 电路通电时, 请勿断开设备, 除非知道该区域没有达到易燃水平。
- 把任何连接器连接到产品或从产品中拔下之前, 请一定要先关闭电源。
- 确保电源、通讯和附件连接没有让端口承受过多压力。考虑振动环境。
- 将电源线、通讯电缆和外部附件电缆牢固地连接到面板或机柜。
- 仅使用商业提供的 USB 线。
- 仅使用非易燃性配置。
- 在使用 USB 接口前请确认 USB 电缆紧固夹已安装在 USB 电缆上。

**未按说明操作可能导致人身伤亡或设备损坏等严重后果。**

**串行接口 ( 主机模块上 COM )****简介**

该串口为非隔离式接口。SG ( 信号接地 ) 和 FG ( 机壳接地 ) 端子在产品内部进行连接。当串行接口为 D-Sub 时, 将 FG 连接到外壳。

**▲▲危险****电击和火灾**

当使用 SG 端子将外部设备连接到本产品时 :

- 确保在设置系统时没有形成接地回路。
- 当外部设备为非隔离式时, 将 SG 端子连接到远程设备。
- 为减少电路损耗, 请将 SG 端子接地。

**未按说明操作将导致人身伤亡等严重后果。**

**▲小心****通信失败**

- 请勿给所有连接的通讯端口造成太大压力。
- 将通讯电缆牢固地连接到安装面板或机柜。
- 使用带起重螺钉的 D-Sub 9 针连接器。

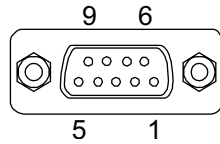
**不遵循上述说明可能导致人身伤害或设备损坏。**

**注:** 使用额定电流。

**RS-232C**

D-Sub 9 针凸型接头

产品侧:



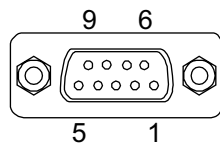
插脚号	RS-232C		
	信号名称	方向	说明
1	CD	输入	载波检测
2	RD(RXD)	输入	接收数据
3	SD(TXD)	输出	发送数据
4	ER(DTR)	输出	数据终端就绪
5	SG	-	信号接地 (非隔离式)
6	DR(DSR)	输入	数据设置就绪
7	RS (RTS)	输出	请求发送
8	CS(CTS)	输入	可以发送
9	CI (RI)	输入	调用的状态显示
外壳	FG	-	机壳接地 (与 SG 共用)

推荐的带起重螺钉为#4-40 (UNC)。

## RS-422/485

D-Sub 9 针凸型接头

产品侧:



插脚号	RS-422/485		
	信号名称	方向	说明
1	RDA	输入	接收数据 A (+)
2	RDB	输入	接收数据 B (+)
3	SDA	输出	发送数据 A (+)
4	ERA <sup>*1</sup>	输出	数据终端就绪 A (+)
5	SG	-	信号接地 (非隔离式)
6	CSB <sup>*1</sup>	输入	允许发送 B (-)
7	SDB	输出	发送数据 B (-)
8	CSA <sup>*1</sup>	输入	可能会发送 A (+)
9	ERB <sup>*1</sup>	输出	数据终端就绪 B (-)
外壳	FG	-	机壳接地 (与 SG 共用)

\*1 在 RS-422 中，只有在 UEFI BIOS 中选择 HMI 模式时，这些控制信号才可用。  
请参阅 主机模块上串行接口的设置, 119 页。

推荐的带起重螺钉为#4-40 (UNC)。

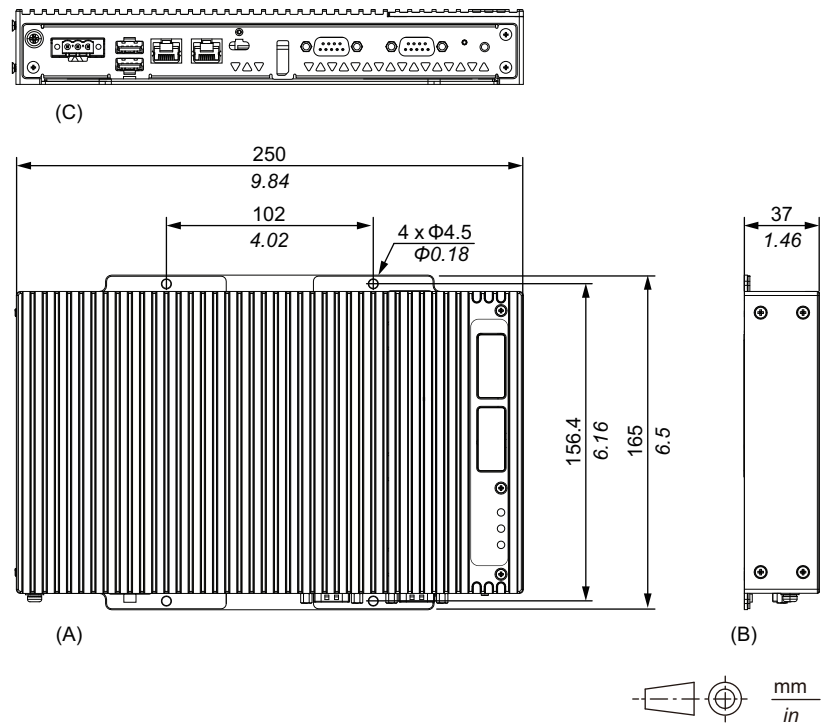
# 尺寸

## 此章节内容

基本型主机 .....	40
面板类型 - 基本型号 .....	42
安装紧固件 .....	46

## 基本型主机

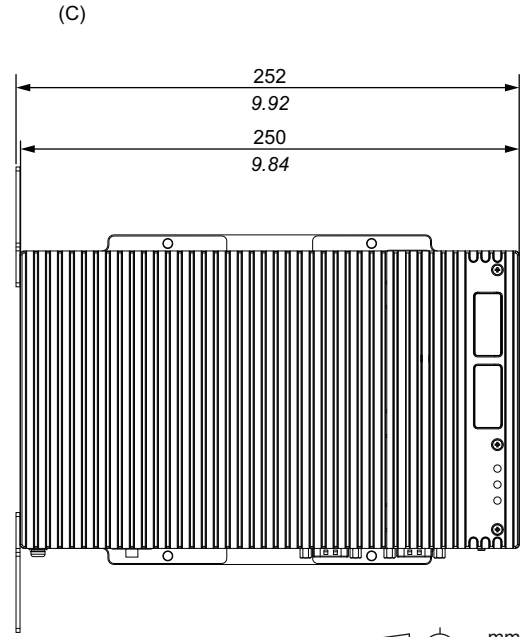
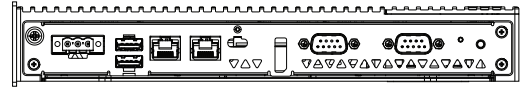
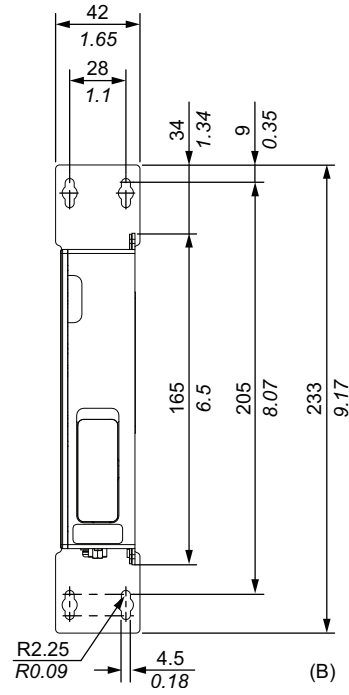
### 外部尺寸



- A. 正视图
- B. 左视图
- C. 底视图



# 带有书本安装适配器时的尺寸



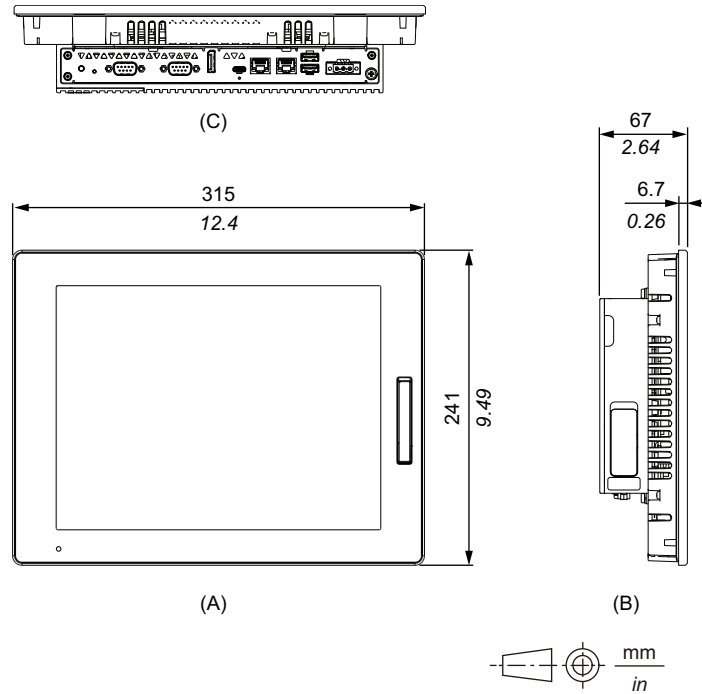
- A. 正视图
- B. 右视图
- C. 底视图



# 面板类型 - 基本型号

## 12 英寸基本型号

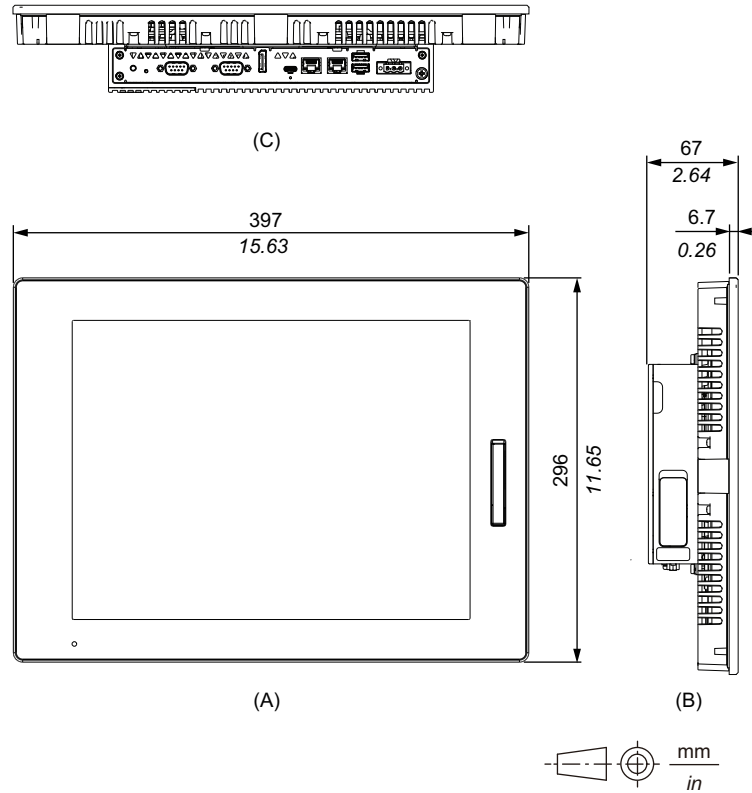
### 外部尺寸



- A. 正视图
- B. 左视图
- C. 底视图

# 15 英寸基本型号

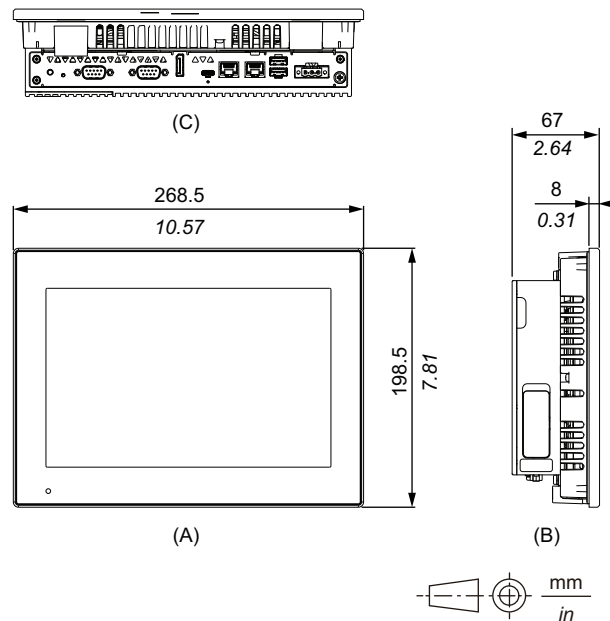
## 外部尺寸



- A. 正视图
- B. 左视图
- C. 底视图

# 10 英寸宽屏基本型号

## 外部尺寸

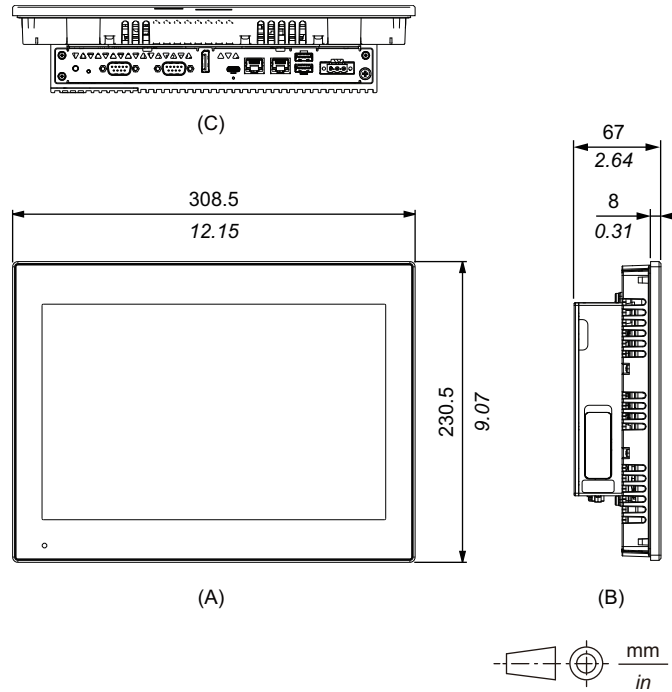


- A. 正视图

- B. 左视图
- C. 底视图

## 12 英寸宽屏基本型号

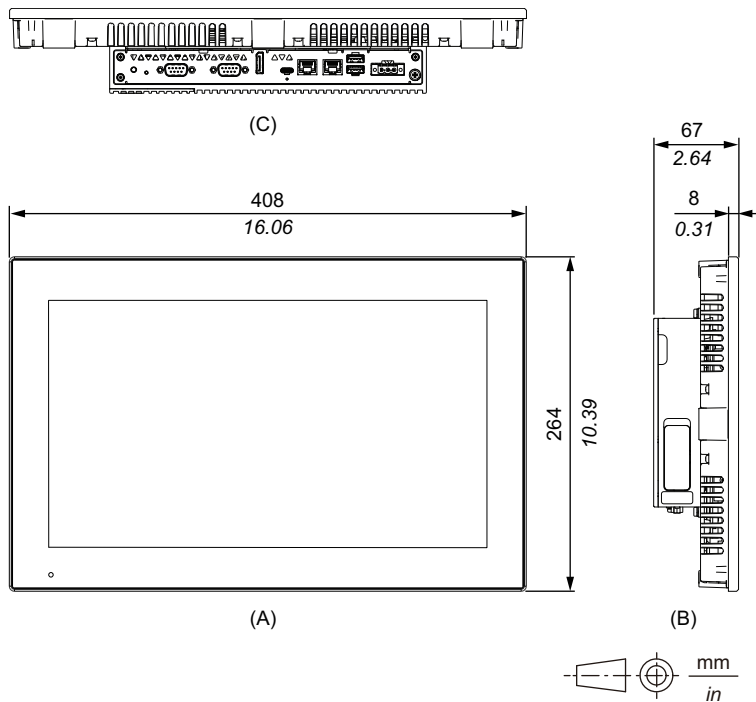
### 外部尺寸



- A. 正视图
- B. 左视图
- C. 底视图

# 15 英寸宽屏基本型号

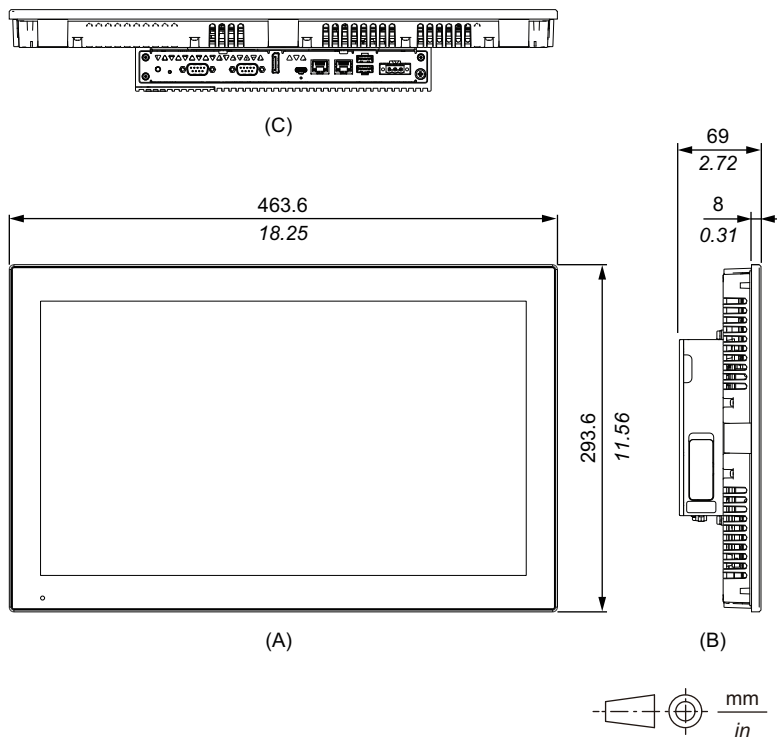
## 外部尺寸



- A. 正视图
- B. 左视图
- C. 底视图

# 19 英寸宽屏基本型号

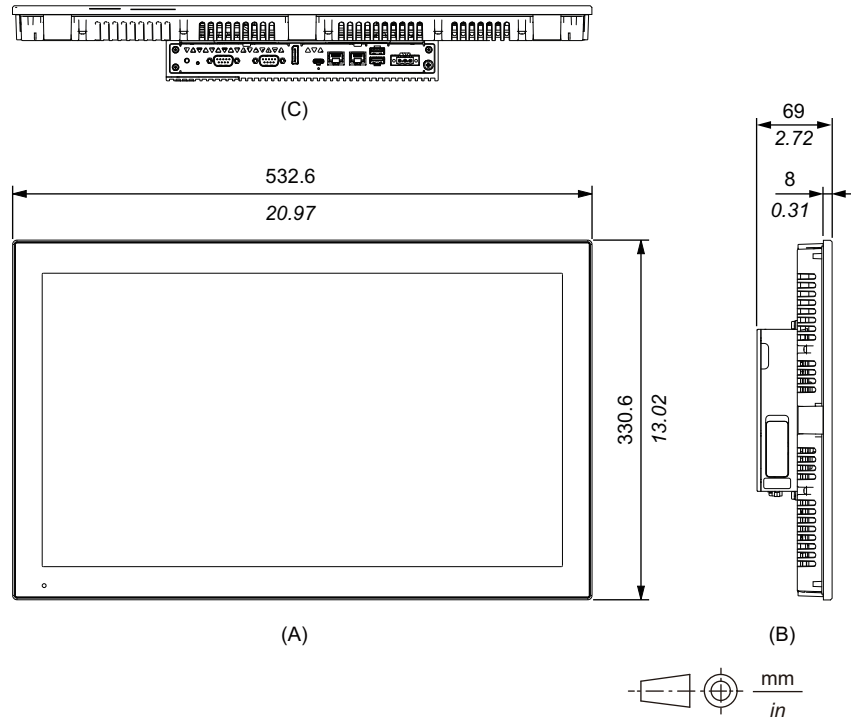
## 外部尺寸



- A. 正视图
- B. 左视图
- C. 底视图

## 22 英寸宽屏基本型号

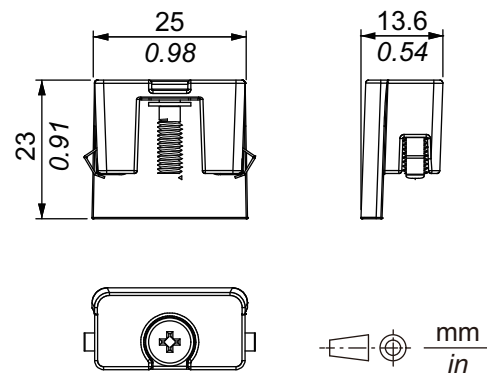
### 外部尺寸



- A. 正视图
- B. 左视图
- C. 底视图

## 安装紧固件

### 外部尺寸



# 安装和连线

## 此章节内容

安装需求.....	47
主机模块安装.....	49
面板类型安装.....	52
电源接线.....	57
M.2 SSD 安装.....	61
SD 卡安装.....	68
内存安装.....	72
可选接口安装.....	75
USB A型/C 型电缆紧固夹.....	106
前 USB 盖.....	109

## 安装需求

此产品适合在UL 50/50E、类型 1、类型 4X ( 仅在室内使用 )、类型 12 或类型 13 机柜的平面上使用。

将此产品安装在提供干净、干燥、牢固和可控环境的机柜中 ( IP65F、IP66F、IP67F、UL 50/50E、类型 1、类型 4X [仅在室内使用] 类型 12 或类型 13 机柜 )。

对于 10 英寸宽屏, 12 英寸宽屏, 15 英寸宽屏, 19 英寸宽屏和 22 英寸宽屏型号, 前面等级为 IP66F, IP67F, UL 50/50E, 类型 1, 类型 4X (仅在室内使用), 类型 12 和类型 13 机柜。

对于 12 英寸和 15 英寸型号, 当使用工厂预装的前 USB 盖时 ( 无螺钉 ), 前面等级为IP65F、IP67F、UL 50/50E和类型 1 机柜。当使用前 USB 盖时 ( 有螺钉 ) ( 型号PFXZCDEVUS1 ) , 前面等级为IP66F、IP67F、UL 50/50E、类型 1、类型 4X ( 仅在室内使用 )、类型 12 和类型 13 机柜。

显示器前面		机柜前面	
12 英寸和 15 英寸		10 英寸宽屏/ 12 英寸宽屏/ 15 英寸宽屏/ 19 英寸宽屏/ 22 英寸宽屏	
无螺钉	有螺钉		
IP65F、IP67F、 UL 50/50E、类型1	IP66F、IP67F、 UL 50/50E、类型1、 类型4X ( 仅在室内使用 )、 类型12、 类型13	IP66F、IP67F、 UL 50/50E、类型1、 类型4X ( 仅在室内使用 )、 类型12、 类型13	IP65F、IP66F、 IP67F、UL 50/50E、 类型1、类型4X ( 仅在室内使用 )、 类型12、类型13

对于 12 英寸和 15 英寸型号, 无论是使用出厂时安装的前 USB 盖还是有螺钉的 USB 前盖, 前盖打开时, 前面等级为UL 50/50E和类型1机柜。

将此产品集成到终端使用产品时注意以下事项：

- 此产品的后面未被准许用作机柜。将此产品集成到终端使用产品时, 务必将符合标准的机柜用作终端使用产品的整体机柜。
- 将本产品安装在具有足够机械强度的机柜中。
- 本产品为开放式设备, 不适合室外使用。获得的 UL 认证仅限室内使用。
- 安装和操作本产品时使其前面板朝外。

**注:** IP65F、IP66F 和 IP67F 不是 UL 认证的一部分。

## ⚠小心

### 烧伤风险

- 请勿在运行期间触摸挡板或后壳。
- 在高于45 °C (113 °F)的环境温度下操作前USB时，请戴上适当的手套。

**不遵循上述说明可能导致人身伤害或设备损坏。**

### • 主机模块：

根据面板的材料和设计，其安装表面可能需要加强。如果预计振动水平较高，且本产品的安装表面（如面板门等）可以移动（如由于面板门的打开或关闭），则应考虑本产品的重量。

#### 面板类型：

检查安装面板或机柜表面是否平坦、状况良好且无参差不齐的边缘。可以在安装面板内的开孔处加上金属加固条以增强稳固性。

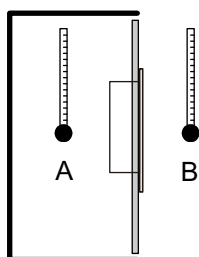
### • 主机模块：

根据面板的材料和强度以及使用该产品的环境来确定面板的厚度。考虑到M4螺钉的长度，厚度必须大于等于1.6 mm (0.06 in)。

#### 面板类型：

根据需要的承载强度确定安装面板的厚度。即使安装面板的厚度在面板开孔尺寸建议的范围之内，由于面板材质、尺寸、本产品安装位置和其他设备等原因，面板也可能发生弯曲。因此，可能需要对安装表面进行加固。

- 检查环境空气温度和环境湿度是否在环境规格, 27 页规定的范围内。当在机柜或机箱中安装本产品时，“环境气温”是指机柜或机箱的内部和外部温度。

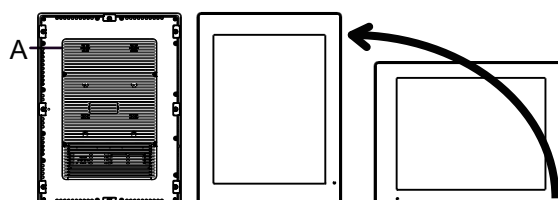


A. 内部温度

B. 外部温度

- 请确保周围设备的散热不会导致本产品超出其标准工作温度。
- 当将面板类型纵向安装时，请将产品的右侧朝上放置。即，电源接头侧需要朝上放置。关于主机模块，请参阅 主机模块安装, 49 页。

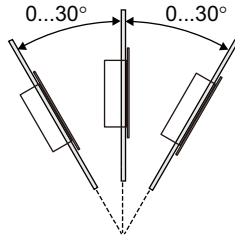
**注：**请确保您的应用支持纵向显示。



A. 电源接口

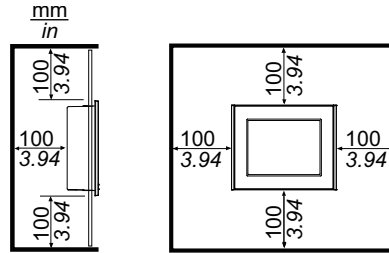


- 在倾斜位置安装本产品时，面板表面的倾斜度不得超过 30°。



- 为方便维护、操作及更好地通风，安装本产品时请与相邻物体及其他设备间至少留出 100 mm (3.94 in) 的空隙，如下图所示：

**注:** 确保您有足够的空间来插入和卸下存储卡。



## 压差

在应用和安装本产品时，务必采取措施消除安装本产品的机柜内外之间的任何压差。机柜内压力较高可能导致显示器前膜脱层。即使机柜内的压差很小，也会作用于大面积膜上，从而产生足够的力使膜脱层，从而导致触摸能力失效。当在不同的房间有多个风扇和通风机以不同速率使空气流动的应用中，常常会出现压差。请采用以下技术以确保本产品的功能不受此错误应用的影响：

- 密封机柜内的所有导管连接，特别是导管通向其他可能处于不同压力的房间时。
- 适用时，可在机柜底部安装一个小排气孔，以平衡内外压力。

## 主机模块安装

### 简介

可以使用以下方法安装主机模块。

- 墙壁安装
- 平面安装
- 书本安装

每种安装方法如下所述。

**注:**

- 根据面板的材料和设计，其安装表面可能需要加强。如果预计振动水平较高，且本产品的安装表面（如面板门等）可以移动（如由于面板门的打开或关闭），则应适当考虑本产品的重量。
- 根据面板的材料和强度以及使用该产品的环境来确定面板的厚度。考虑到 M4 螺钉的长度，厚度必须大于等于 1.6 mm (0.06 in)。
- 主机模块背面有一个贴花纸。请勿揭下此贴花纸；否则，主机模块将无法正常工作。

**⚠⚠ 危险****电击、爆炸或电弧危险**

- 在安装或卸载各种附件、硬件或者电缆之前或移除系统的任何护盖或元器件前，请先断开电源。
- 在安装或拆卸产品之前，从本产品 and 电源上拔下电源线的插头。
- 在有需要的地方和时候，务必使用具有合适额定电压的设备来检测是否断电。
- 装回并固定好系统的所有护盖或元件之后再给产品供电。
- 操作本产品时，只使用指定的电压。本产品设计使用 12 到 24 Vdc。在供电之前，务必检查您的装置是直接供电。
- 在 I 级、2 区 A, B, C 和 D 组危险环境中使用本产品时，将本产品安装到一个机柜中，防止操作员不使用工具即可触摸产品背面。

**未按说明操作将导致人身伤亡等严重后果。**

**⚠ 小心****伤害风险**

- 在取出螺丝后请按住设备。
- 请使用双手。

**不遵循上述说明可能导致人身伤害或设备损坏。**

**注意****设备损坏**

- 务必使用安装垫圈。
- 当您正在安装或卸下螺丝时使产品保持稳定。

**不遵循上述说明可能导致设备损坏。**

**注意****外围破裂**

施加的扭矩请勿超过规定值。

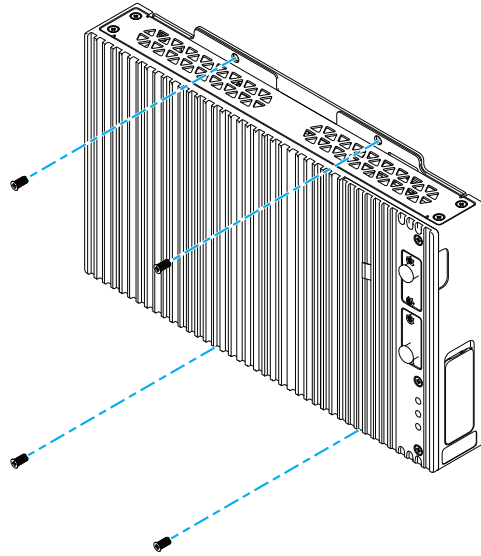
**不遵循上述说明可能导致设备损坏。**

**墙壁安装**

用M4螺钉（4个）将产品安装到面板或墙壁上。

**注:**

- 需要 1.5 N·m (13.3 lb-in) 的力矩。
- 使用此安装方法时，接口侧（产品底部）必须朝下。
- 为防止产品内部出现异常高温，请将产品完全垂直安装。

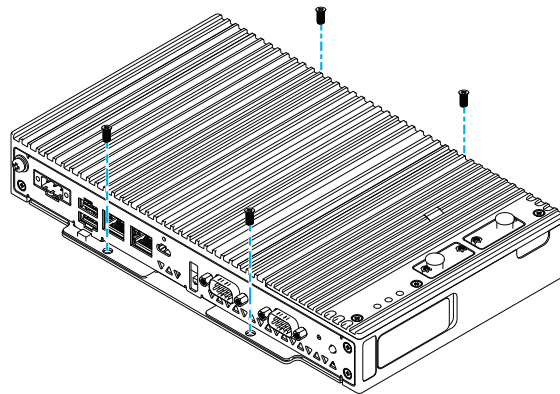


## 平面安装

用M4螺钉（4个）将产品安装到面板或墙壁上。

**注:**

- 需要 1.5 N·m (13.3 lb-in) 的力矩。
- 使用此安装方法时，散热器必须朝上。
- 为防止产品内部出现异常高温，请将产品完全水平安装。



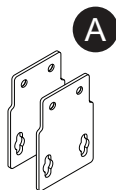
## 书本安装

书本安装需要可选的书本安装适配器。

用于基本型主机的书本安装适配器: PFXYP6ADBMB

**安装步骤**

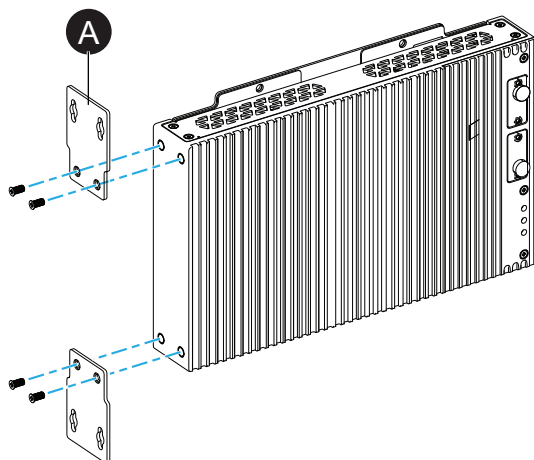
1. 将主机模块的侧面连接到面板时，使用A。



2. 卸下装到产品上的螺钉 (4 个), 然后使用螺钉固定书本安装适配器将其安装到产品上。

**注:**

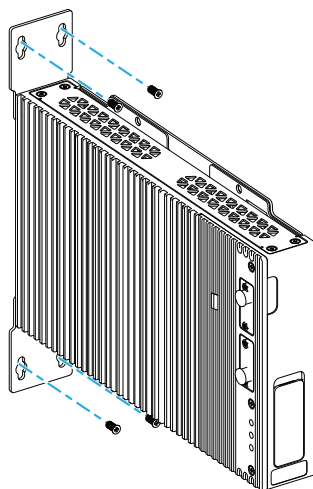
- 需要 0.7 N·m (6.2 lb-in) 的力矩。
- 有关带有书本安装适配器的主机模块的外部尺寸, 请参阅 带有书本安装适配器时的尺寸, 41 页。



3. 用M4螺钉 (4个) 将产品安装到面板或墙壁上。

**注:**

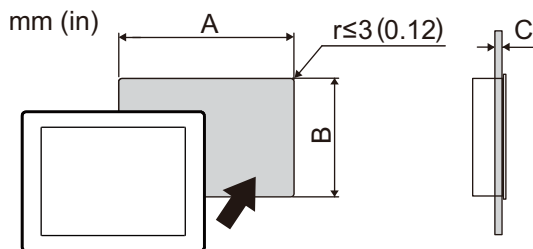
- 需要 1.5 N·m (13.3 lb-in) 的力矩。
- 在产品侧面安装时, 接口侧 (产品底部) 必须朝下。
- 为防止产品内部出现异常高温, 请将产品完全垂直安装。



## 面板类型安装

### 面板开孔尺寸

根据面板开孔尺寸, 在面板上开出一个安装孔。



型号名称		
A	B	C
<b>12 英寸</b>		
301.5 mm (+1/-0 mm) (11.87 in [+0.04/-0 in])	227.5 mm (+1/-0 mm) (8.96 in [+0.04/-0 in])	1.6...5 mm (0.06...0.2 in)
<b>15 英寸</b>		
383.5 mm (+1/-0 mm) (15.1 in [+0.04/-0 in])	282.5 mm (+1/-0 mm) (11.12 in [+0.04/-0 in])	1.6...5 mm (0.06...0.2 in)
<b>10 英寸宽屏</b>		
255 mm (+1/-0 mm) (10.04 in [+0.04/-0 in])	185 mm (+1/-0 mm) (7.28 in [+0.04/-0 in])	1.6...3 mm (0.06...0.12 in)
<b>12 英寸宽屏</b>		
295 mm (+1/-0 mm) (11.61 in [+0.04/-0 in])	217 mm (+1/-0 mm) (8.54 in [+0.04/-0 in])	1.6...5 mm (0.06...0.2 in)
<b>15 英寸宽屏</b>		
394 mm (+1/-0 mm) (15.51 in [+0.04/-0 in])	250 mm (+1/-0 mm) (9.84 in [+0.04/-0 in])	1.6...5 mm (0.06...0.2 in)
<b>19 英寸宽屏</b>		
449.5 mm (+1/-0 mm) (17.7 in [+0.04/-0 in])	279.5 mm (+1/-0 mm) (11.0 in [+0.04/-0 in])	1.6...5 mm (0.06...0.2 in)
<b>22 英寸宽屏</b>		
518.5 mm (+1/-0 mm) (20.41 in [+0.04/-0 in])	316.5 mm (+1/-0 mm) (12.46 in [+0.04/-0 in])	1.6...5 mm (0.06...0.2 in)

## 安装步骤

### ⚠️⚠️ 危险

#### 电击、爆炸或电弧危险

- 在安装或卸载各种附件、硬件或者电缆之前或移除系统的任何护盖或元器件前，请先断开电源。
- 在安装或拆卸产品之前，从本产品 and 电源上拔下电源线的插头。
- 在有需要的地方和时候，务必使用具有合适额定电压的设备来检测是否断电。
- 装回并固定好系统的所有护盖或元件之后再给产品供电。
- 操作本产品时，只使用指定的电压。本产品设计使用 12 到 24 Vdc。在供电之前，务必检查您的装置是直接供电。
- 在 I 级、2 区 A, B, C 和 D 组危险环境中使用本产品时，将本产品安装到一个机柜中，防止操作员不使用工具即可触摸产品背面。

**未按说明操作将导致人身伤亡等严重后果。**

## 注意

### 设备损坏

当您正在安装或取出固定螺丝时将产品稳定固定在面板开孔内。

**不遵循上述说明可能导致设备损坏。**

## 注意

### 外围破裂

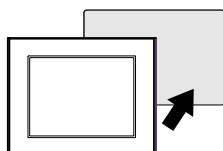
施加的扭矩请勿超过规定值。

**不遵循上述说明可能导致设备损坏。**

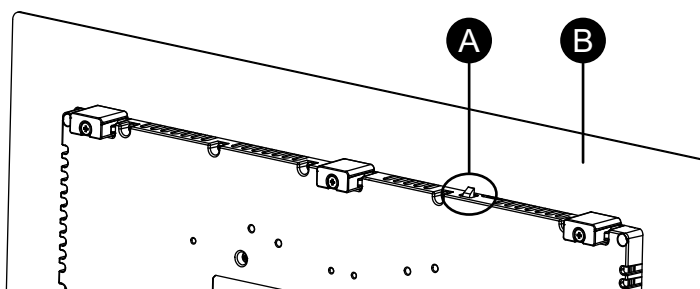
1. 请检查安装垫圈已稳妥地插入显示面板框四周的挡板凹槽中。

**注:** 安装垫圈除具有防水功能外还可吸收振动，务必使用安装垫圈。要了解如何更换安装垫圈，请参阅 [更换安装垫圈](#), 114 页 [更换安装垫圈](#)。

2. 根据面板开孔尺寸, 52 页，在面板上开出一个安装孔，然后将面板类型从正面安装到面板。



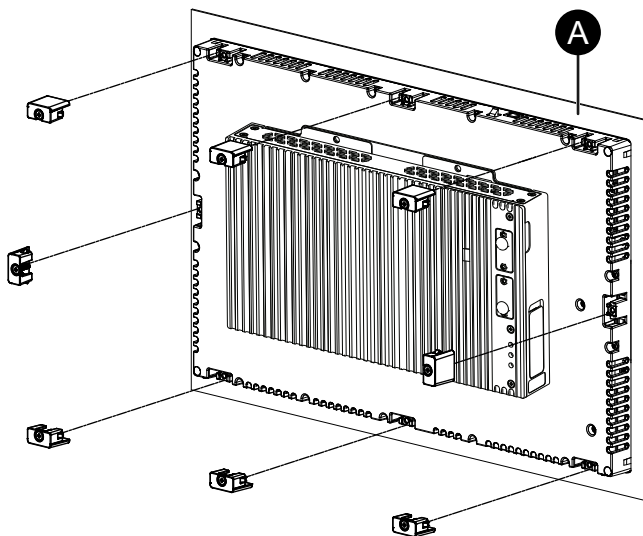
3. 确认面板类型顶部的防坠锁已抵住面板。



- A. 防坠锁  
B. 安装面板

4. 将安装紧固件插入顶部、底部、左侧和右侧的支架开口中，并使用螺丝刀一点一点地拧紧螺钉，将对角螺钉交替拧紧。

注: 需要 0.7 N·m (6.2 lb-in) 的力矩。



A. 安装面板

每种面板类型的安装紧固件数量如下。

12 英寸, 10 英寸宽屏, 12 英寸宽屏	顶部 - 2, 底部 - 2
15 英寸, 15 英寸宽屏, 19 英寸宽屏, 22 英寸宽屏	顶部 - 3, 底部 - 3, 左侧 - 1, 右侧 - 1

## 拆卸步骤

### ⚠️⚠️ 危险

#### 电击、爆炸或电弧危险

- 在安装或卸载各种附件、硬件或者电缆之前或移除系统的任何护盖或元器件前，请先断开电源。
- 在安装或拆卸产品之前，从本产品 and 电源上拔下电源线的插头。
- 在有需要的地方和时候，务必使用具有合适额定电压的设备来检测是否断电。
- 装回并固定好系统的所有护盖或元件之后再给产品供电。
- 操作本产品时，只使用指定的电压。本产品设计使用 12 到 24 Vdc。在供电之前，务必检查您的装置是直接供电。

未按说明操作将导致人身伤亡等严重后果。

### ⚠️ 小心

#### 伤害风险

从面板上卸下时不要跌落产品。

- 在取出固定螺丝后请按住设备。
- 请使用双手。
- 按防坠锁时，注意不要夹到手指。

不遵循上述说明可能导致人身伤害或设备损坏。

## 注意

### 设备损坏

当您正在安装或取出固定螺丝时将产品稳定固定在面板开孔内。

**不遵循上述说明可能导致设备损坏。**

## 注意

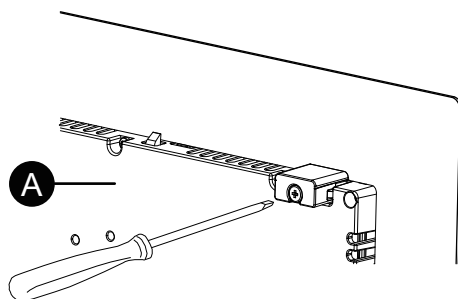
### 设备损坏

请在按住防坠锁时卸下本产品，或确保防坠锁不会碰到面板。

**不遵循上述说明可能导致设备损坏。**

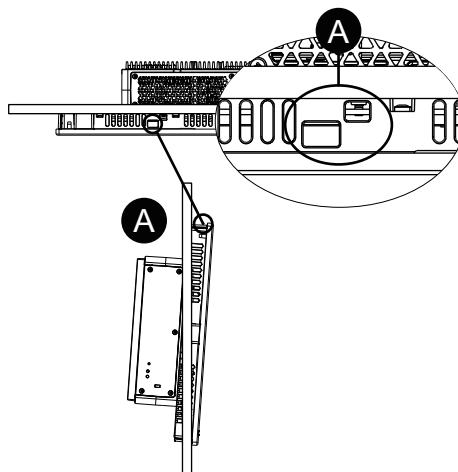
1. 以两个螺钉之间交替对角线的方式，使用螺丝刀逐渐松开扣件的螺钉(上下左右)，直至全部松开。

**注:** 有关您所使用型号的安装紧固件数，请参阅 安装步骤, 53 页中的步骤 4。



A. 后面

2. 按面板类型顶部的防坠锁，慢慢从面板中卸下面板类型块。



A. 防坠锁



# 电源接线

## DC 电源线准备

### ⚠⚠ 危险

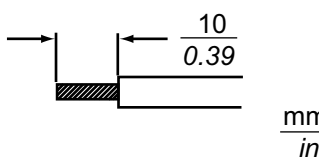
**电击、爆炸或电弧危险**

- 在安装或卸载各种附件、硬件或者电缆之前或移除系统的任何护盖或元器件前，请先断开电源。
- 连接本产品的电源端子时断开电源。
- 在有需要的地方和时候，务必使用具有合适额定电压的设备来检测是否断电。
- 装回并固定好系统的所有护盖或元件之后再给产品供电。
- 操作本产品时，只使用指定的电压。本产品设计使用 12 到 24 Vdc。在供电之前，务必检查您的装置是直接供电。
- 由于本产品不带电源开关，请确保先连接一个电源开关后再将电源接入到产品。
- 务必对本产品的 FG 端子接地。

**未按说明操作将导致人身伤亡等严重后果。**

**注:**

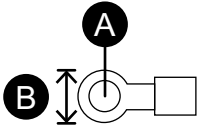
- SG ( 信号接地 ) 和 FG ( 机壳接地 ) 端子在产品内部进行连接。
- 当连接好 (FG) 端子后，确保将电线接地。如果不接地，本产品将引起过大的电磁干扰。
- 确保地线在规格上与电源线相同或比电源线重。
- 不要在电源线中使用铝线。
- 如果单根线的两端绞合不正确，则电线可能造成短路。将电线插入连接器时，按住打开按钮并在按下内部弹簧的同时插入电线。或者，您也可以压接并插入引脚端子或插芯端子。
- 导线类型为实心或绞合型。
- 使用 75 °C (167 °F) 或更高额定值的铜线。
- 使用直流电时，请使用安全特低电压 (SELV) 电路和限能 (LIM) 电路。

DC 电源线	
推荐横截面积	0.75...3.5 mm <sup>2</sup> (18...12 AWG)* <sup>1</sup>
导体类型	实心或绞合线* <sup>2</sup>
导体长度	
推荐使用的螺丝刀* <sup>3</sup>	SZS 0.6x3.5 (1205053)
推荐使用的引脚端子* <sup>3</sup>	3201288 AI 0,75-10 GY 3200182 AI 1 -10 RD 3200195 AI 1,5 -10 BK 3202533 AI 2,5 -10 BU
推荐的引脚终端工具* <sup>3</sup>	CRIMPFOX 6

\*<sup>1</sup> 如果提供 12 Vdc 输入，建议使用粗电线，以最大限度地减少电线中的压降。

\*2 使用绞合线时，请确认电线的允许电流。

\*3 这些器件由 Phoenix Contact 生产。

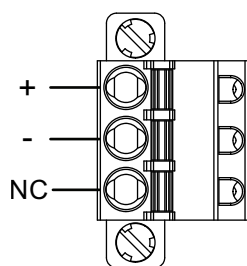
<b>DC 接地线</b>	
推荐横截面积	2 mm <sup>2</sup> 或更大 ( 14 AWG 或更大 )
环形端子尺寸*1	 <p>A. <math>\Phi 4.3</math> mm (0.17 in) 或更大 B. 7.2 mm (0.28 in) 或更小</p>
推荐使用的环形端子*2	V2-P4 V5.5-S4

\*1 为防止螺钉松动引起短路，请使用带绝缘套管的压接式端子。

\*2 这些器件由 J.S.T Mfg. Co., Ltd.

## 连接 DC 电源线

### 直流电源连接器：弹簧夹型端子块



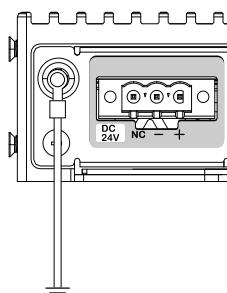
连接	导线
+	12...24 Vdc
-	0 Vdc
NC	无连接

### 如何连接 DC 电源线

1. 松开产品 FG 端子上的螺钉，连接接地线，然后拧紧螺钉。

**注:**

- 需要 1.5 N•m (13.3 lb-in) 的力矩。
- 如果接线未正确连接到 FG 端子，则触摸可能会响应异常。

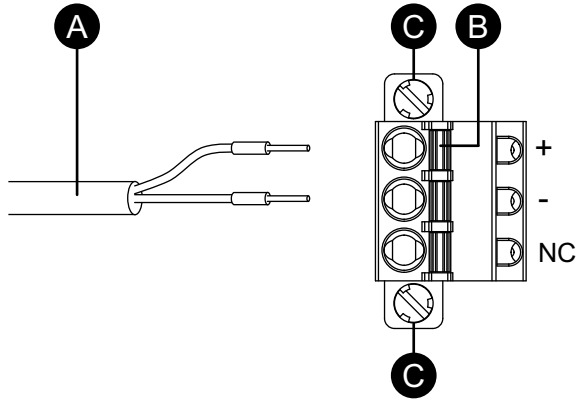


2. 请确认电源线没有连接到电源上。

3. 将针脚端子正确压接到每条电源线的末端。
4. 请用小一字螺丝刀压住打开按键，以打开想要的引脚端口。
5. 将每线电源线插入到对应的孔内。请松开打开按键将导线固定到位。

**注:**

- 使用绞合线时，不要与邻近的电线短路。
- 使用绞合线连接时，请勿焊接绞合线。



- A. 电源线
- B. 打开按钮
- C. 螺钉

6. 插入全部二条电源线后，将 DC 电源接头插回本产品。
7. 将螺钉固定在接头的两侧。

**注:** 需要 0.3 N•m (2.7 lb-in) 的力矩。

## 电源注意事项

### ⚠ 危险

#### 短路、火灾或意外的设备操作

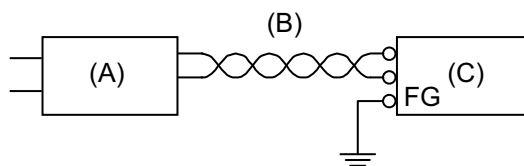
- 先将本产品安装并固定到安装面板或机柜中，然后再连接电源和通讯线路。
- 将电源线牢固地连接到安装面板或机柜。
- 避免对电源线过度用力。

#### 未按说明操作将导致人身伤亡等严重后果。

- 本产品的电源线不应与主电路线(高电压，大电流)电源线、输入输出信号线靠近或捆扎在一起，且各个系统应相互分开。如果电源线的连接不能采用单独的系统，输入/输出线请使用屏蔽电缆。
- 建议为本产品配备独立的直流电源。(直流电源应靠近产品，双绞线应尽可能短)。
- 为降低干扰，请将铁芯连接到电源线。

## 电源连接

- 如果电压变化超出规定的范围，请连接稳压电源。

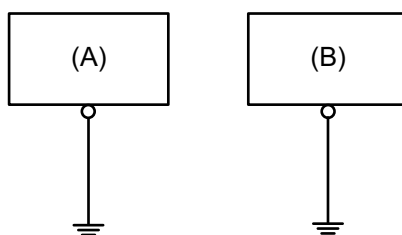


- A. 稳压电源
- B. 双绞线
- C. 本产品

## 接地

### 独立接地

务必将 FG (功能接地) 端子接地。务必如下所示，将本产品与其它设备的 FG 分开。



- A. 本产品
- B. 其它设备

## 注意事项

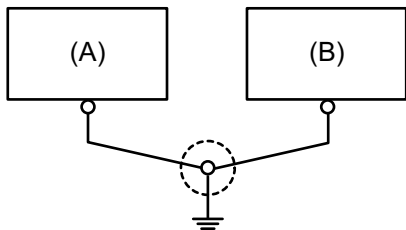
- 确保接地电阻不超过 100 Ω。\*1
- FG 电缆的横截面积须大于等于 2 mm<sup>2</sup> (AWG14)\*1。请确保连接点尽量靠近本产品，导线尽可能短。当接地线较长时，请用粗线代替细线，并将导线插入电缆槽中。
- SG (信号接地) 和 FG (功能接地) 端子在产品内部进行连接。当将 SG 线连接其他设备时请确保没有形成接地回路。

\*1 请遵守当地法规和标准。

## 公共接地

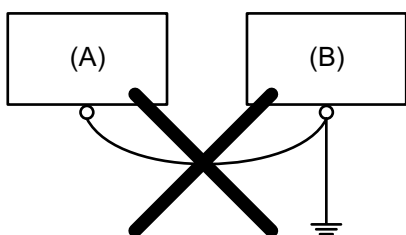
如果设备没有正确接地的话，将引起电磁干扰 (EMI)。电磁干扰有可能导致通讯丢失。如果无法连接到独立接地端，请如下面配置所示使用公共接地端。请勿使用公共接地的任何其它配置。

正确接地



- A. 本产品
- B. 其它设备

错误接地



- A. 本产品
- B. 其它设备

## M.2 SSD 安装

### 简介

下面介绍如何安装M.2 SSD卡。M.2 SSD 卡的尺寸与类型 2242 相符。

### 更换主存储 M.2 SSD

#### ⚠️⚠️ 危险

##### 电击、爆炸或电弧危险

- 在安装或卸载各种附件、硬件或者电缆之前或移除系统的任何护盖或元器件前，请先断开电源。
- 在安装或拆卸产品之前，从本产品 and 电源上拔下电源线的插头。
- 在有需要的地方和时候，务必使用具有合适额定电压的设备来检测是否断电。
- 装回并固定好系统的所有护盖或元件之后再给产品供电。
- 操作本产品时，只使用指定的电压。本产品设计使用 12 到 24 Vdc。在供电之前，务必检查您的装置是直接供电。

**未按说明操作将导致人身伤亡等严重后果。**

## ⚠小心

### 存储设备损坏和数据丢失

- 在与已安装的存储设备进行任何接触之前，请断开所有电源。
- 仅使用本产品的可选存储设备。
- 务必定期备份数据，因为存储设备有一定的使用寿命，并且随时可能发生意外数据丢失。
- 插入前请确认存储设备的方向正确。
- 请勿弯曲、跌落或撞击存储设备。
- 请勿触摸存储设备内部或其接口。
- 请勿拆解或改装存储设备。
- 使存储设备保持干燥。

**不遵循上述说明可能导致人身伤害或设备损坏。**

## ⚠小心

### 设备损坏

请勿用手或金属物体接触电路板、部件或内部电缆，注意防止静电释放和异物污染。

**不遵循上述说明可能导致人身伤害或设备损坏。**

## 注意

### 静电释放

拆卸护盖前，请采取必要的防静电措施。

**不遵循上述说明可能导致设备损坏。**

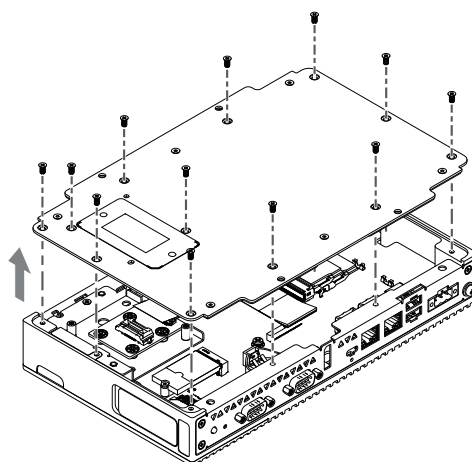
## 注意

### 外围破裂

施加的扭矩请勿超过规定值。

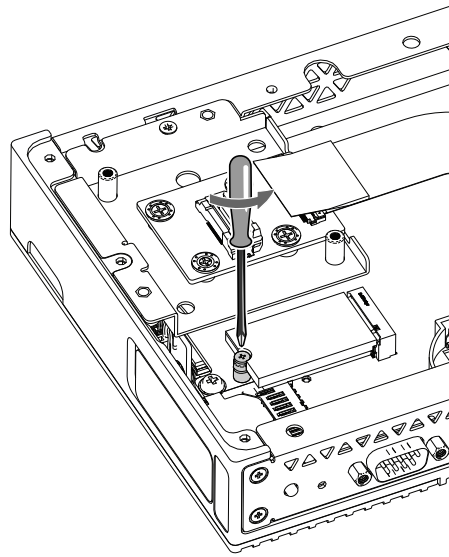
**不遵循上述说明可能导致设备损坏。**

1. 切断主机模块的电源。
2. 触摸机罩或接地点（不是电源）将身上的静电放掉。
3. 卸下主机模块后侧的 12 个螺钉并拉出后盖。

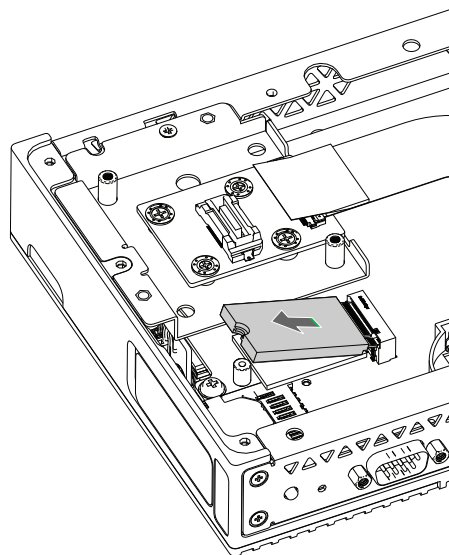


4. 卸下产品上M.2 SSD卡安装区域的螺钉。

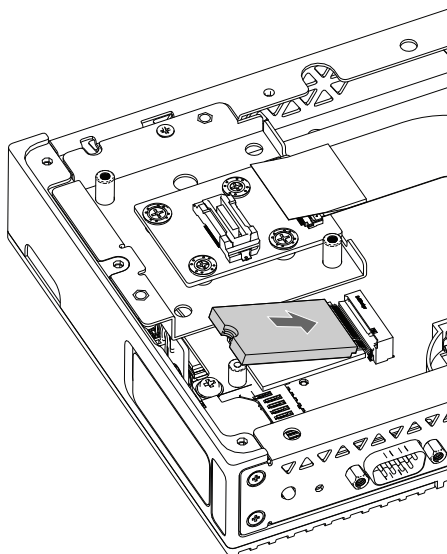
**注:** 建议使用1号十字螺丝刀。



5. 从插槽中拔出 M.2 SSD 卡。



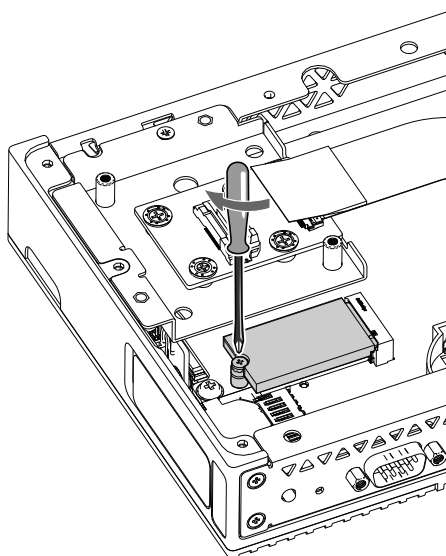
6. 沿对角线插入新的 M.2 SSD 卡，然后从上方推动。



7. 用步骤4中卸下的螺钉固定M.2 SSD卡。

**注:**

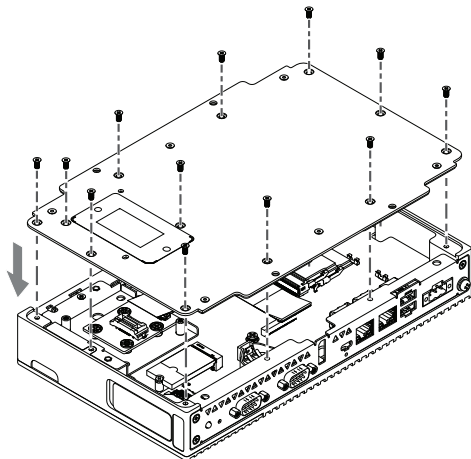
- 建议使用1号十字螺丝刀。
- 需要 0.2 N•m (1.77 lb-in) 的力矩。





8. 盖上主机模块后盖并用螺钉拧紧。

注: 需要 0.3 N·m (2.7 lb-in) 的力矩。

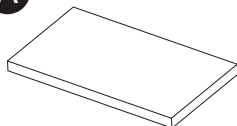


## 安装次存储 M.2 SSD

安装M.2 SSD时，需要可选的M.2冷却套件。使用以下步骤购买和安装。

基本型主机模块的M.2冷却套件：PFXY6HSM2B

A



A. 散热器垫

B



B. 用于 M.2 SSD 的螺钉

### ⚠️⚠️ 危险

#### 电击、爆炸或电弧危险

- 在安装或卸载各种附件、硬件或者电缆之前或移除系统的任何护盖或元器件前，请先断开电源。
- 在安装或拆卸产品之前，从本产品 and 电源上拔下电源线的插头。
- 在有需要的地方和时候，务必使用具有合适额定电压的设备来检测是否断电。
- 装回并固定好系统的所有护盖或元件之后再给产品供电。
- 操作本产品时，只使用指定的电压。本产品设计使用 12 到 24 Vdc。在供电之前，务必检查您的装置是直接供电。

**未按说明操作将导致人身伤亡等严重后果。**

## 小心

### 存储设备损坏和数据丢失

- 在与已安装的存储设备进行任何接触之前，请断开所有电源。
- 仅使用本产品的可选存储设备。
- 务必定期备份数据，因为存储设备有一定的使用寿命，并且随时可能发生意外数据丢失。
- 插入前请确认存储设备的方向正确。
- 请勿弯曲、跌落或撞击存储设备。
- 请勿触摸存储设备内部或其接口。
- 请勿拆解或改装存储设备。
- 使存储设备保持干燥。

**不遵循上述说明可能导致人身伤害或设备损坏。**

## 注意

### 静电释放

拆卸护盖前，请采取必要的防静电措施。

**不遵循上述说明可能导致设备损坏。**

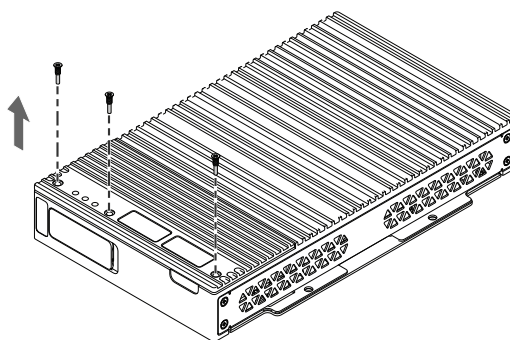
## 注意

### 外围破裂

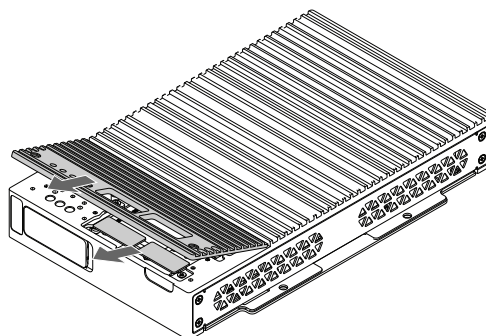
施加的扭矩请勿超过规定值。

**不遵循上述说明可能导致设备损坏。**

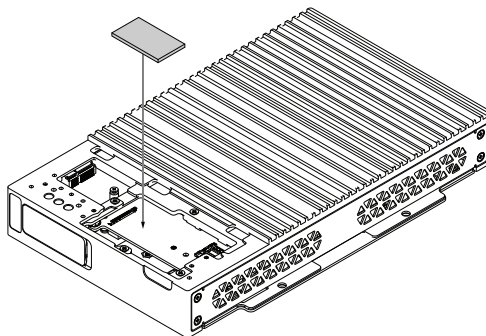
1. 准备好 M2 冷却套件。
2. 切断主机模块的电源。
3. 触摸机罩或接地点（不是电源）将身上的静电放掉。
4. 卸下主机模块正面的 3 个螺钉。



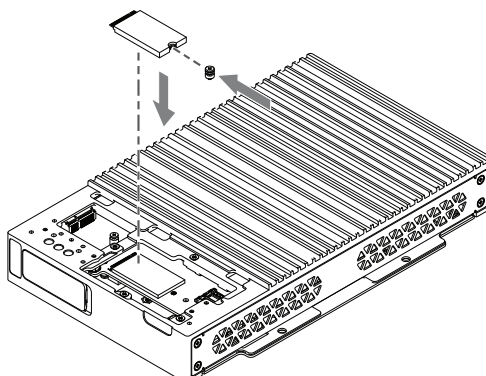
5. 拆下可选接口盖。



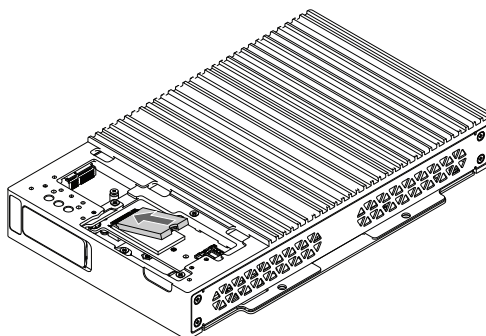
6. 剥散热散热器垫顶面和底面的保护膜。
7. 在板上放置散热垫。



8. 将 M.2 螺钉插入 M.2 SSD 卡。



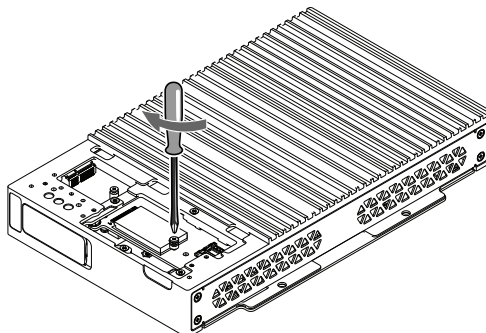
9. 将 M.2 SSD 卡插入插槽。



10. 使用 M.2 螺钉固定 M.2 SSD 卡。

**注:**

- 建议使用1号十字螺丝刀。
- 需要 0.2 N·m (1.77 lb-in) 的力矩。



11. 放置可选接口盖并用螺钉拧紧。

**注:** 需要 0.3 N·m (2.7 lb-in) 的力矩。

# SD 卡安装

## 简介

### 注意

#### 数据丢失

使用 SD 卡时:

- 务必定期备份 SD 卡数据。
- 在访问SD卡时不要关掉或者重启本产品，也不要拔出SD卡。
- 在将SD卡从本产品中拔出前，请停止SD卡上的所有操作。
- 在将 SD 卡插入 SD 卡槽时，一定要注意方向正确。

**不遵循上述说明可能导致设备损坏。**

### 注意

#### 数据丢失

处理 SD 卡时:

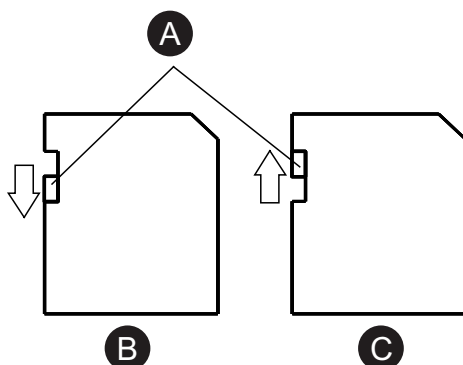
- 避免将 SD 卡放置在有静电或者电磁波存在的位置。
- 避免将SD卡放置在阳光直射、散热体附近或其他可能产生高温的地方。
- 请勿弯曲 SD 卡。
- 拿放 SD 卡时要小心，防止掉落。请勿用 SD 卡敲击其他物体。
- 请保持 SD 卡干燥。
- 请勿接触 SD 卡接口。
- 请勿拆解或改装 SD 卡。
- 使用由本产品初始化的 SD 卡。您可能不能使用由其它装置初始化的 SD 卡。

**不遵循上述说明可能导致设备损坏。**

**注:** 要进行备份，您可以将 SD 卡直接插入到计算机上的 SD 卡插槽，或用户从市场上购买的 SD 读卡器。

## SD卡插入

**注:** 如下图所示 (左图)，你可以通过设置写控制来阻止 SD 的写操作。按下tab键使其弹出，如右侧示例所示，解锁，SD卡可以进行写操作。在使用商用型 SD 卡之前，请阅读厂家说明。



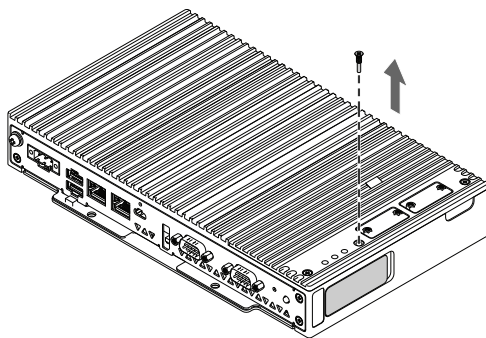
A. 写入控制选项卡

B. 已禁用写入 (启用读取)

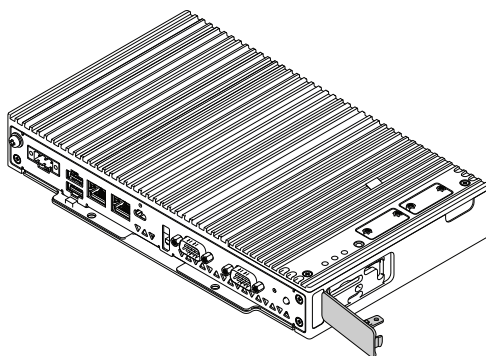
### C. 已启用写入

1. 触摸机罩或接地点（不是电源）将身上的静电放掉。
2. 卸下主机模块正面的螺钉。

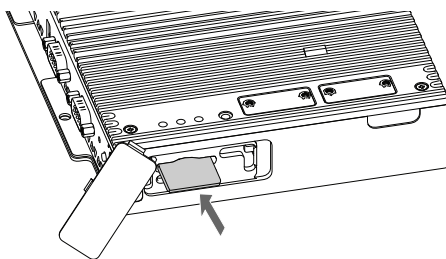
**注：**需要 0.3 N·m (2.7 lb-in) 的力矩。



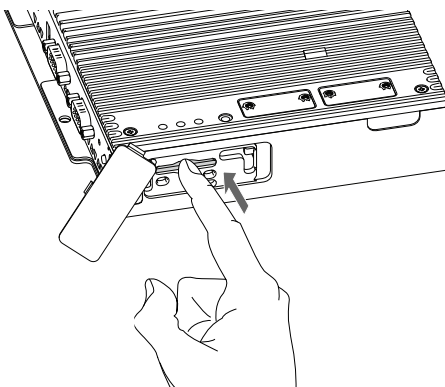
3. 打开 SD 插槽盖。



4. 将 SD 卡插入 SD 卡插槽，使 SD 卡正面朝上。



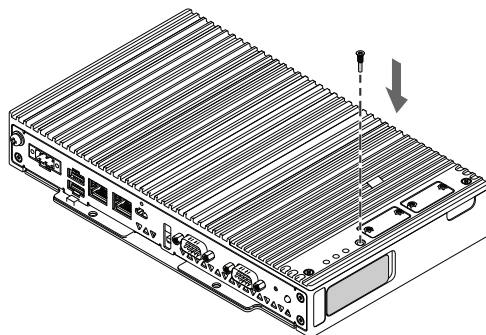
5. 推入直到听到“咔哒”声。



6. 关闭 SD 插槽盖。

7. 使用步骤 3 中卸下的螺钉固定 SD 插槽盖。

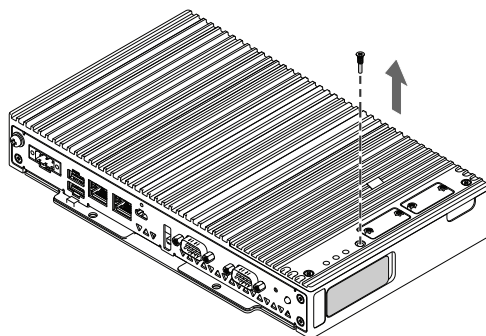
**注:** 需要 0.3 N·m (2.7 lb-in) 的力矩。



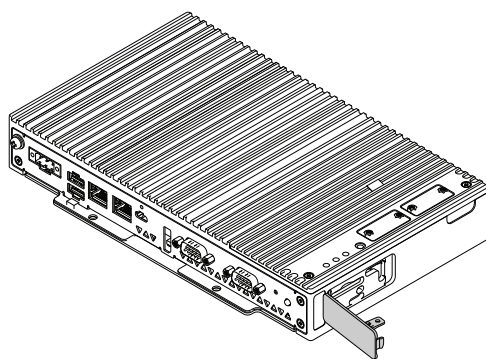
## SD卡移除

如果当 SD 卡正在使用时拔出它，则可能会造成数据损坏。在将SD卡从本产品中拔出前，请停止SD卡上的所有操作。

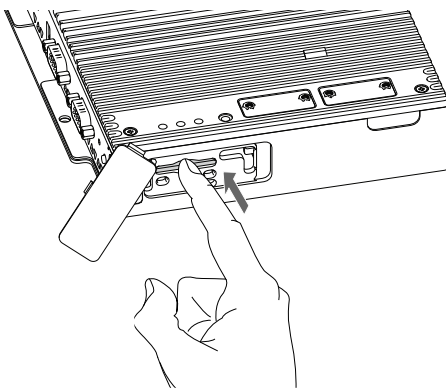
1. 使用 Windows 的 "安全移除硬件并弹出介质" 功能移除 SD 卡。
2. 卸下主机模块正面的螺钉。



3. 打开 SD 插槽盖。



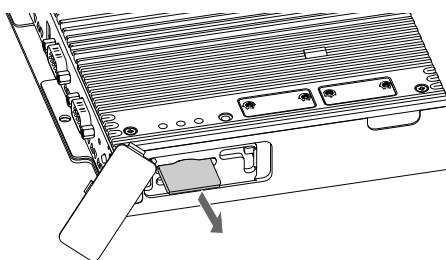
4. 按一下 SD 卡即可释放。



**注:**

使用完SD卡之后，请放入其卡盒或者其他安全的地方。

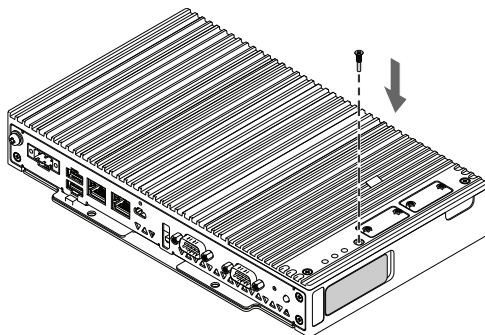
5. 拔出卡。



6. 关闭 SD 插槽盖。

7. 使用步骤 2 中卸下的螺钉固定 SD 插槽盖。

**注:** 需要 0.3 N·m (2.7 lb-in) 的力矩。



# 内存安装

## DIMM 安装

### ⚠️⚠️ 危险

#### 电击、爆炸或电弧危险

- 在安装或卸载各种附件、硬件或者电缆之前或移除系统的任何护盖或元器件前，请先断开电源。
- 在安装或拆卸产品之前，从本产品 and 电源上拔下电源线的插头。
- 在有需要的地方和时候，务必使用具有合适额定电压的设备来检测是否断电。
- 装回并固定好系统的所有护盖或元件之后再给产品供电。
- 操作本产品时，只使用指定的电压。本产品设计使用 12 到 24 Vdc。在供电之前，务必检查您的装置是直接供电。

**未按说明操作将导致人身伤亡等严重后果。**

### ⚠️ 小心

#### 内存模块损坏和数据丢失

- 在与已安装的内存模块进行任何接触之前，请断开所有电源。
- 仅使用本产品的可选内存模块。
- 插入前请确认内存模块的方向正确。
- 请勿弯曲、跌落或撞击内存模块。
- 请勿触摸内存模块内部或其接口。
- 请勿拆解或改装内存模块。
- 使内存模块保持干燥。

**不遵循上述说明可能导致人身伤害或设备损坏。**

### ⚠️ 小心

#### 设备损坏

请勿用手或金属物体接触电路板、部件或内部电缆，注意防止静电释放和异物污染。

**不遵循上述说明可能导致人身伤害或设备损坏。**

### 注意

#### 静电释放

拆卸护盖前，请采取必要的防静电措施。

**不遵循上述说明可能导致设备损坏。**

### 注意

#### 外围破裂

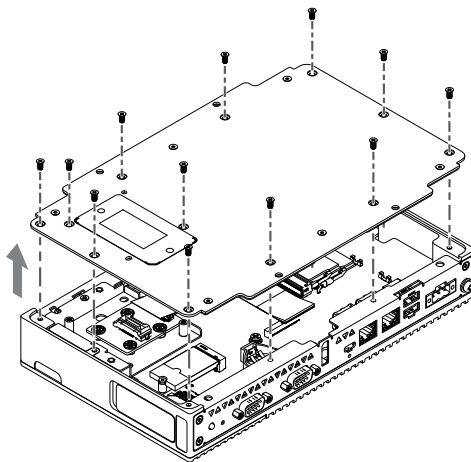
施加的扭矩请勿超过规定值。

**不遵循上述说明可能导致设备损坏。**

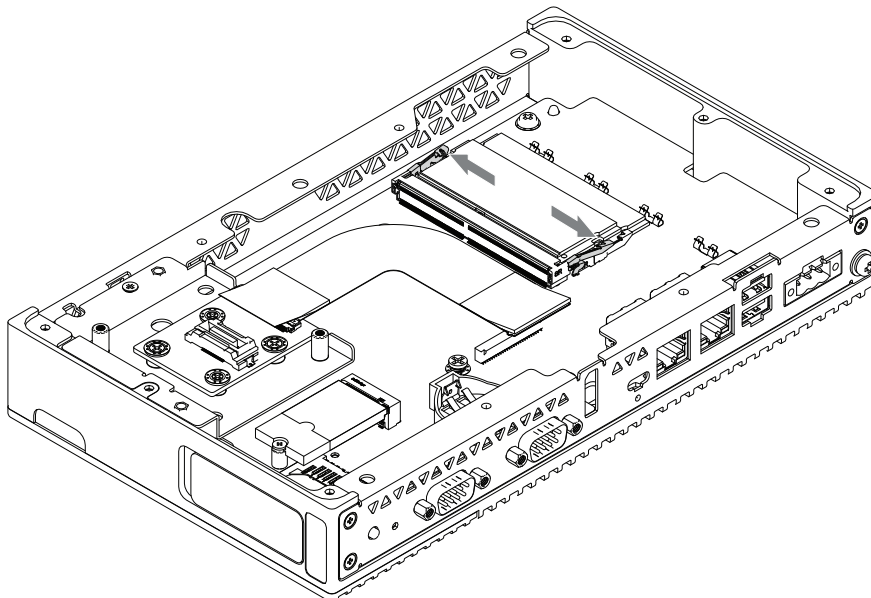


## 安装/更换 DIMM

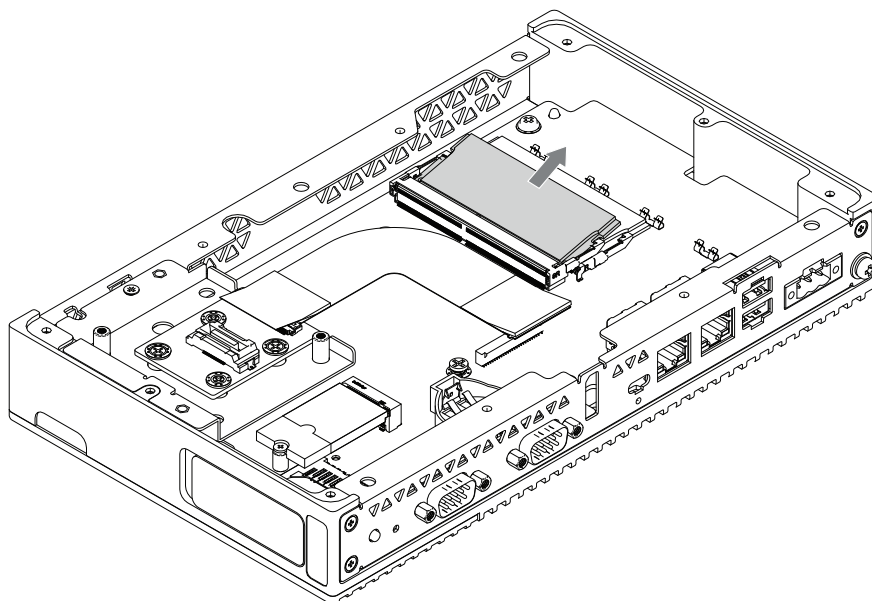
1. 切断主机模块的电源。
2. 触摸机罩或接地点（不是电源）将身上的静电放掉。
3. 卸下主机模块后侧的 12 个螺钉并拉出后盖。



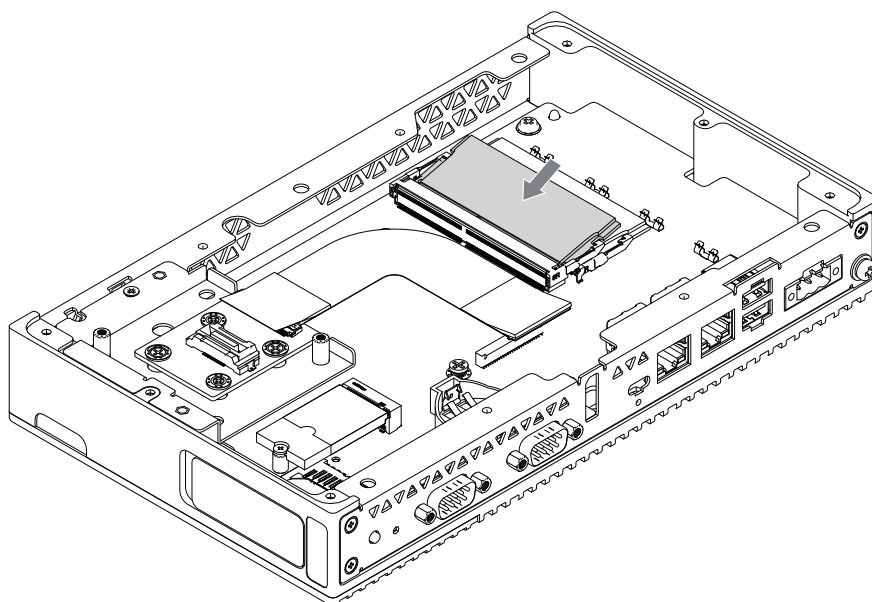
4. 如果已插入 DIMM，请解除产品上 DIMM 的锁定。



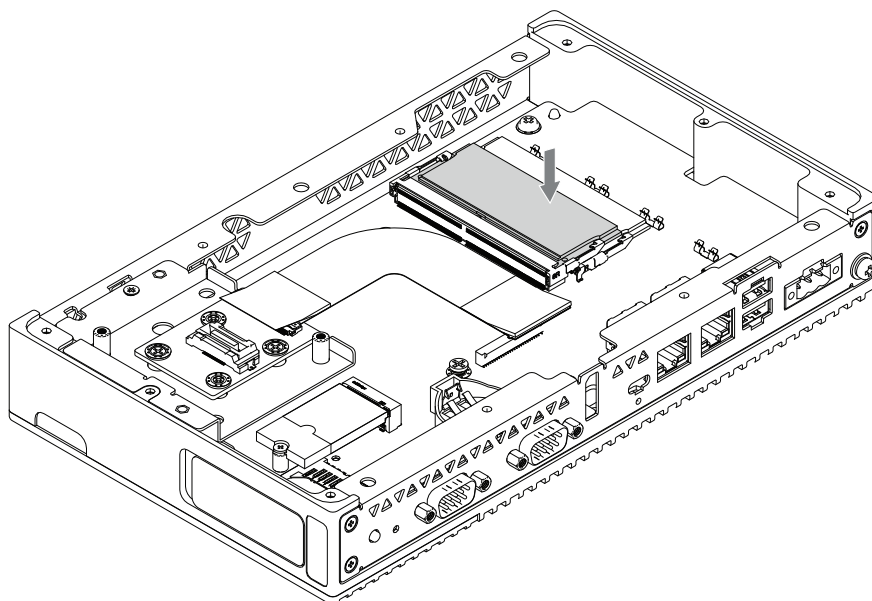
5. 卸下 DIMM。



6. 将 DIMM 插入产品。

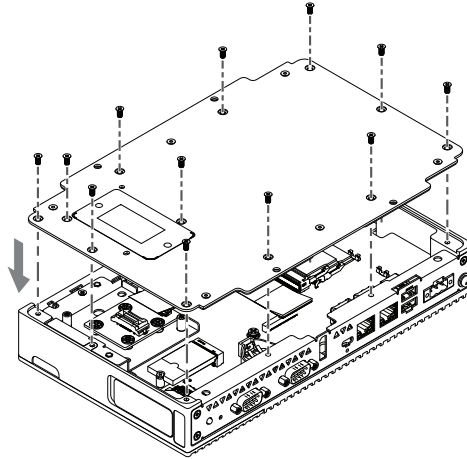


7. 将 DIMM 推到产品上，DIMM 随即被锁定。



8. 盖上主机模块后盖并用螺钉拧紧。

注: 需要 0.3 N·m (2.7 lb-in) 的力矩。



## 可选接口安装

### 通用安装步骤

本节说明如何将可选接口安装到主机模块。

有些可选接口需要的不仅仅是插入到产品中。有关详细信息，请检查每个可选界面的页面。

### ⚠️ 危险

#### 电击、爆炸或电弧危险

- 在安装或卸载各种附件、硬件或者电缆之前或移除系统的任何护盖或元器件前，请先断开电源。
- 在安装或拆卸产品之前，从本产品 and 电源上拔下电源线的插头。
- 在有需要的地方和时候，务必使用具有合适额定电压的设备来检测是否断电。
- 装回并固定好系统的所有护盖或元件之后再给产品供电。
- 操作本产品时，只使用指定的电压。本产品设计使用 12 到 24 Vdc。在供电之前，务必检查您的装置是直接供电。

**未按说明操作将导致人身伤亡等严重后果。**

### 注意

#### 静电释放

拆卸护盖前，请采取必要的防静电措施。

**不遵循上述说明可能导致设备损坏。**

### 注意

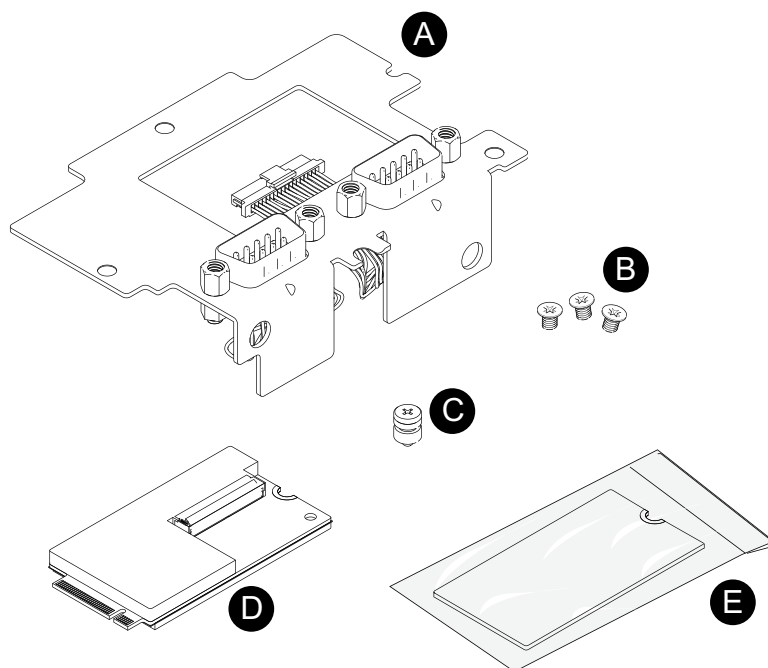
#### 外围破裂

施加的扭矩请勿超过规定值。

**不遵循上述说明可能导致设备损坏。**

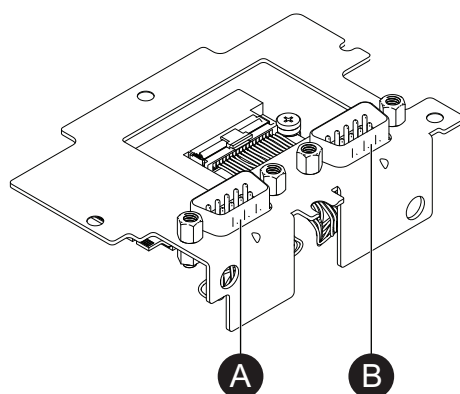
## RS-232C 隔离式 x 2

### 装箱物品



- A. RS-232C 模块支架
- B. M3 螺钉 x 3
- C. M.2 螺钉 x 1
- D. RS-232C M.2 卡
- E. 绝缘片

### 规格



- A. COM4
- B. COM3

产品编号	PFXYP6M2R23P2
异步传输	RS-232C (隔离式) x 2
数据长度	7 位或 8 位
停止位	1 位或 2 位
奇偶校验	无、奇校验或偶校验
流控制	硬件流控制 : RTS/CTS 软件流控制 : Xon/Xoff

数据传输速度	2,400...115,200 bps
接头	D-Sub 9 针 (凸型)
M.2 键标识	键 B

该串口为隔离式接口。SG ( 信号接地 ) 和 FG ( 机壳接地 ) 端子在产品内部未连接。当串行接口为 D-Sub 时，将 FG 连接到外壳。

**⚠⚠ 危险**

**电击和火灾**

当使用 SG 端子将外部设备连接到本产品时：

- 确保在设置系统时没有形成接地回路。
- 当外部设备为非隔离式时，将 SG 端子连接到远程设备。
- 为减少电路损耗，请将 SG 端子接地。

**未按说明操作将导致人身伤亡等严重后果。**

**⚠ 小心**

**通信失败**

- 请勿给所有连接的通讯端口造成太大压力。
- 将通讯电缆牢固地连接到安装面板或机柜。
- 使用带起重螺钉的 D-Sub 9 针连接器。

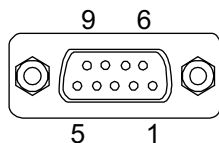
**不遵循上述说明可能导致人身伤害或设备损坏。**

**注:** 使用额定电流。

## 针脚分配

D-Sub 9 针凸型接头

模块侧：



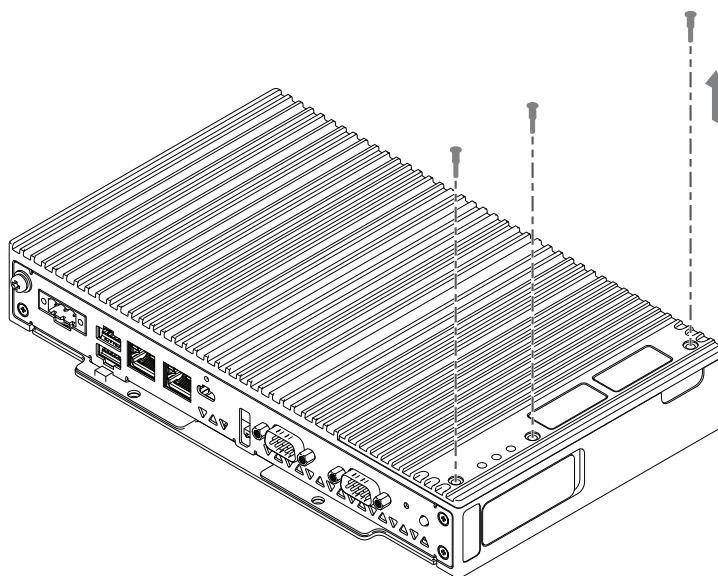
插脚号	RS-232C		
	信号名称	方向	说明
1	CD	输入	载波检测
2	RD(RXD)	输入	接收数据
3	SD(TXD)	输出	发送数据
4	ER(DTR)	输出	数据终端就绪
5	SG	-	信号接地 ( 隔离式 )
6	DR(DSR)	输入	数据设置就绪
7	RS (RTS)	输出	请求发送
8	CS(CTS)	输入	可以发送

插脚号	RS-232C		
	信号名称	方向	说明
9	CI (RI)	输入	调用的状态显示
外壳	FG	-	机壳接地

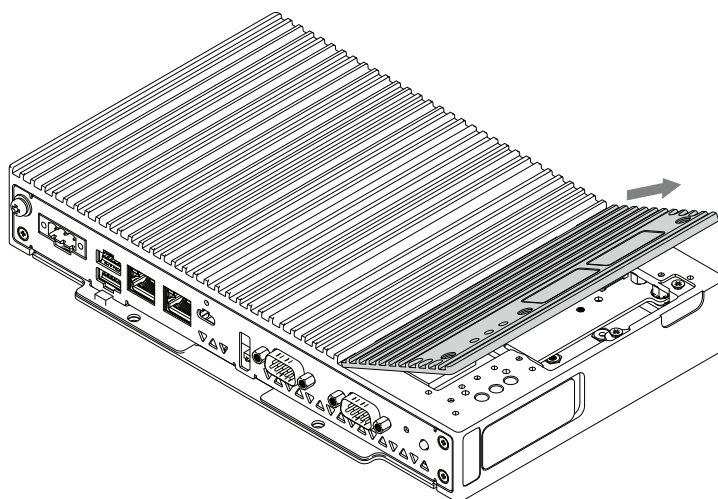
推荐的带起重螺钉为#4-40 (UNC)。

## 安装 RS-232C 模块

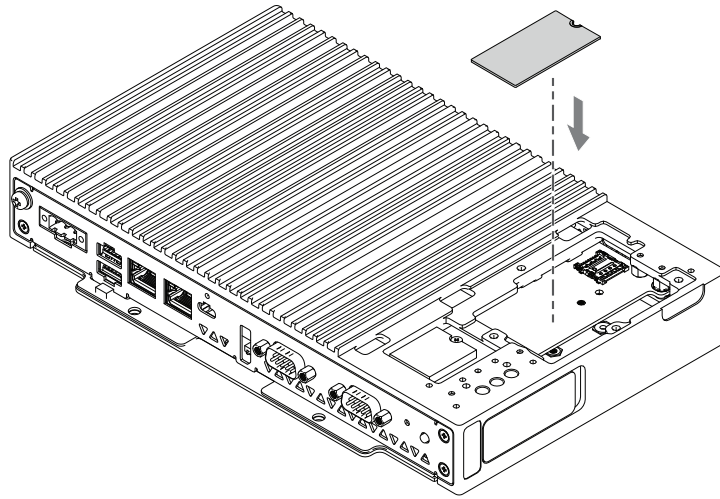
1. 切断主机模块的电源。
2. 触摸机罩或接地点（不是电源）将身上的静电放掉。
3. 卸下主机模块正面的 3 个螺钉。



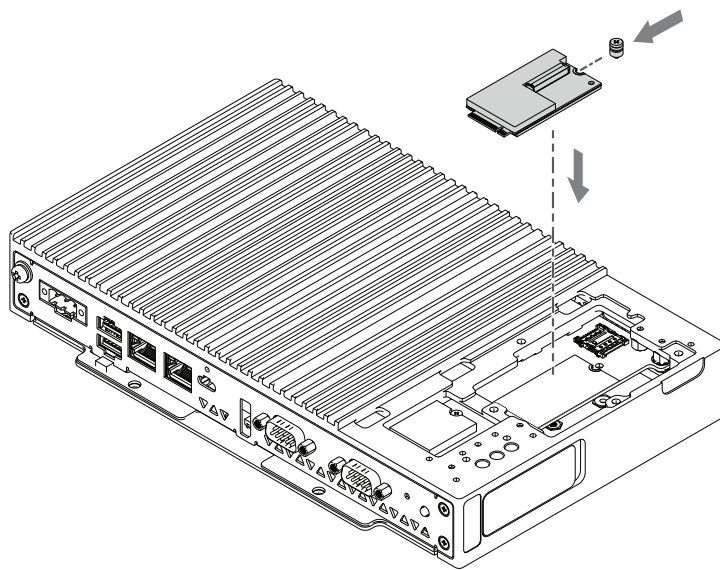
4. 拆下可选接口盖。



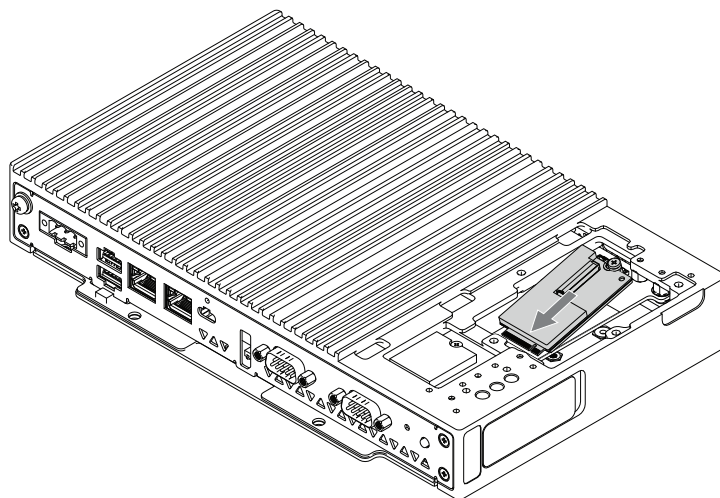
5. 在板上放置绝缘片。



6. 将 M.2 螺钉插入 RS-232C M.2 卡的插槽。



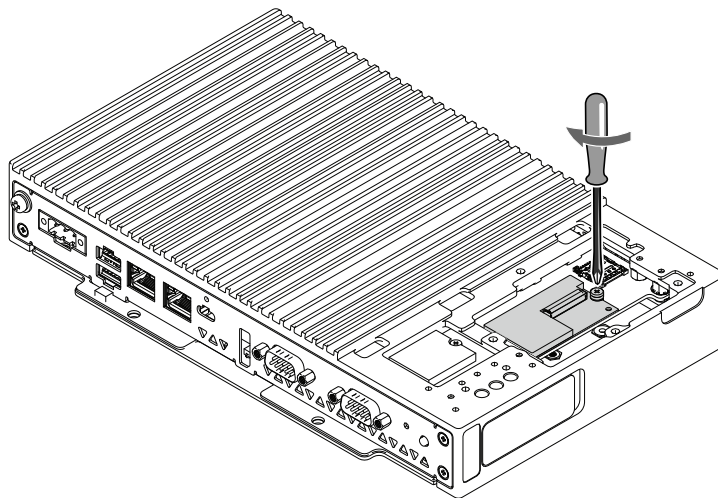
7. 将 RS-232C M.2 卡插入产品的插槽。



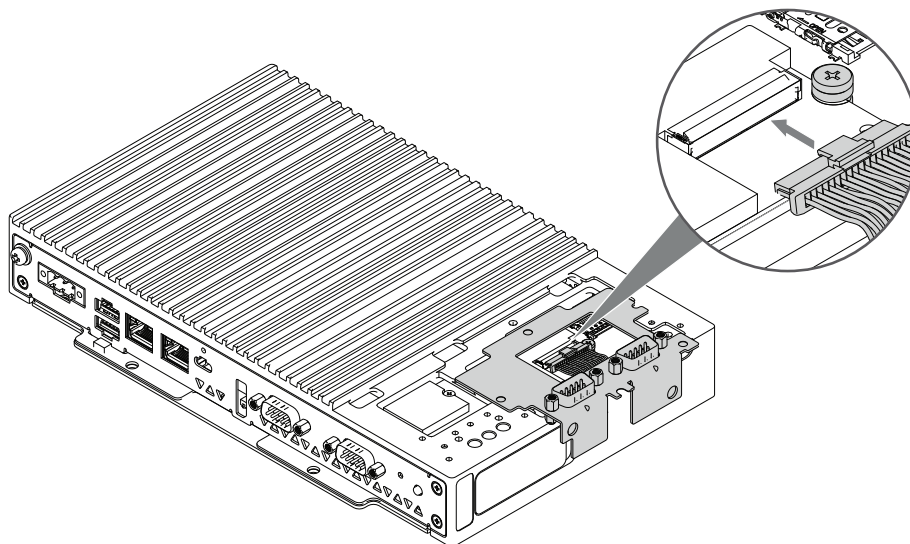
8. 推入 RS-232C M.2 卡并使用 M.2 螺钉拧紧。

**注:**

- 建议使用1号十字螺丝刀。
- 需要 0.2 N·m (1.77 lb-in) 的力矩。

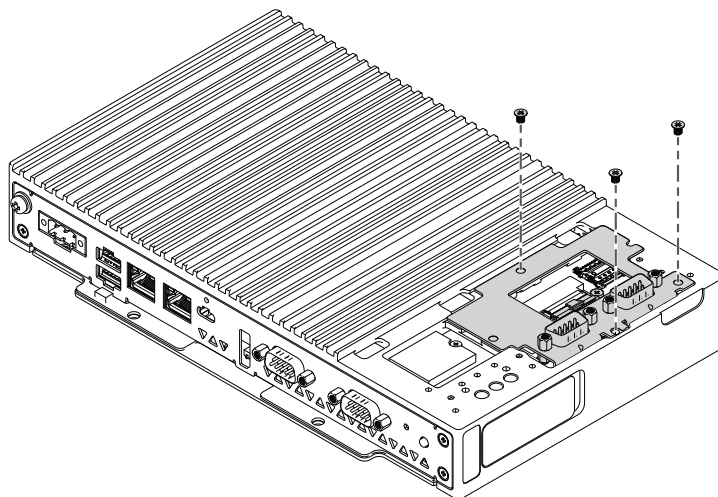


9. 将 RS-232C 模块支架的端口电缆连接到 RS-232C M.2 卡上的插座。



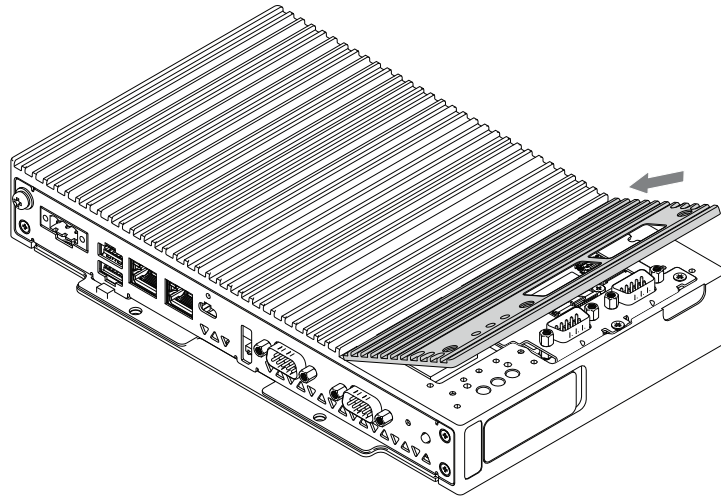
10. 将 RS-232C 模块支架固定在产品上，并用 M3 螺钉拧紧。

**注:** 需要 0.3 N·m (2.7 lb-in) 的力矩。



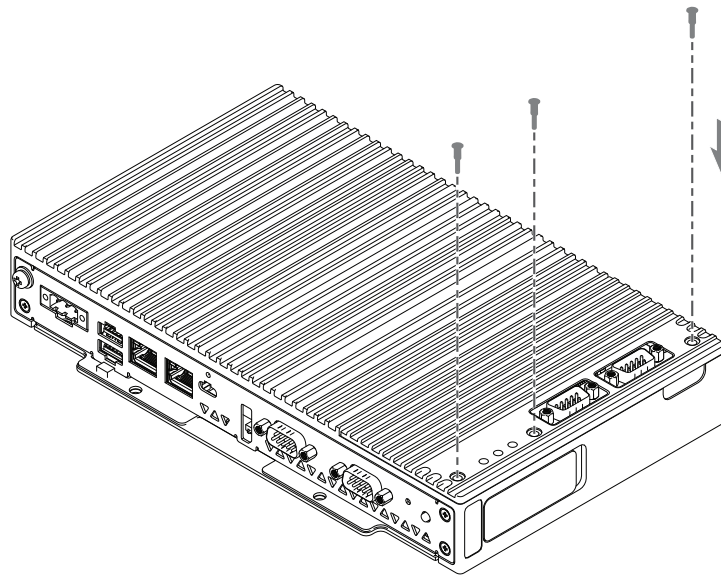


11. 将可选接口盖放在主机模块上。



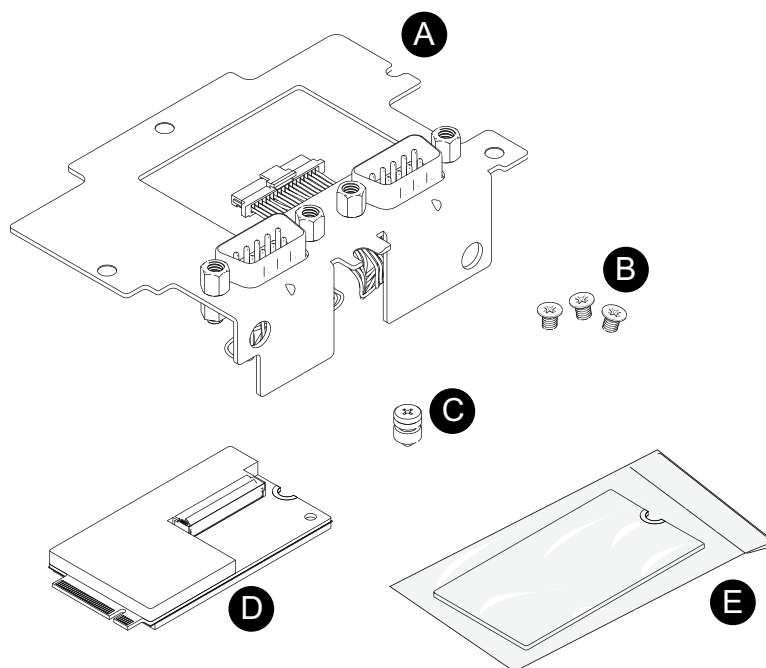
12. 用螺钉固定主机模块上的可选接口盖。

**注:** 需要 0.3 N·m (2.7 lb-in) 的力矩。



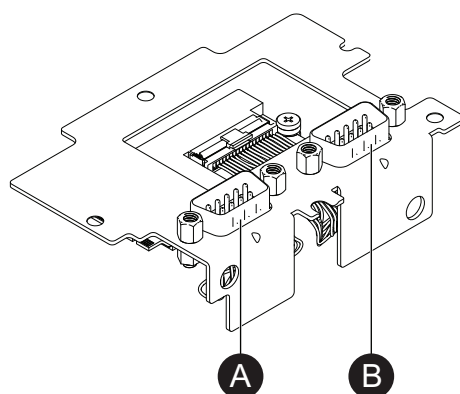
## RS-422/485 隔离式 x 2

### 装箱物品



- A. RS-422/485 模块支架
- B. M3 螺钉 x 3
- C. M.2 螺钉 x 1
- D. RS-422/485 M.2 卡
- E. 绝缘片

### 规格



- A. COM4
- B. COM3

产品编号	PFXYP6M2R42P2
异步传输	RS-422 (隔离式) x 2, RS-485 (隔离式) x 2
数据长度	7 位或 8 位
停止位	1 位或 2 位
奇偶校验	无、奇校验或偶校验
流控制	软件流控制 : Xon/Xoff
自动方向控制	所需设置。请参阅端口设置, 88 页。

回声消除	始终启用
数据传输速度	2,400...115,200 bps
接头	D-Sub 9 针 (凸型)
M.2 键标识	键 B

该串口为隔离式接口。SG ( 信号接地 ) 和 FG ( 机壳接地 ) 端子在产品内部未连接。当串行接口为 D-Sub 时，将 FG 连接到外壳。

**⚠⚠ 危险**

**电击和火灾**

当使用 SG 端子将外部设备连接到本产品时：

- 确保在设置系统时没有形成接地回路。
- 当外部设备为非隔离式时，将 SG 端子连接到远程设备。
- 为减少电路损耗，请将 SG 端子接地。

**未按说明操作将导致人身伤亡等严重后果。**

**⚠ 小心**

**通信失败**

- 请勿给所有连接的通讯端口造成太大压力。
- 将通讯电缆牢固地连接到安装面板或机柜。
- 使用带起重螺钉的 D-Sub 9 针连接器。

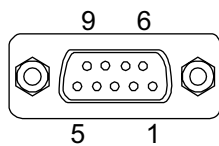
**不遵循上述说明可能导致人身伤害或设备损坏。**

**注:** 使用额定电流。

## 针脚分配

RS-422 : D-Sub 9 针凸型接头

模块侧：



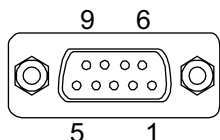
插脚号	RS-422		
	信号名称	方向	说明
1	TxD-	输出	发送数据 -
2	TxD+	输出	发送数据 +
3	RxD+	输入	接收数据 +
4	RxD-	输入	接收数据 -
5	SG	—	信号接地 ( 隔离式 )
6	NC	—	无连接
7	NC	—	无连接
8	NC	—	无连接

插脚号	RS-422		
	信号名称	方向	说明
9	NC	—	无连接
外壳	FG	—	机壳接地

推荐的带起重螺钉为#4-40 (UNC)。

RS-485 : D-Sub 9 针凸型接头

模块侧 :



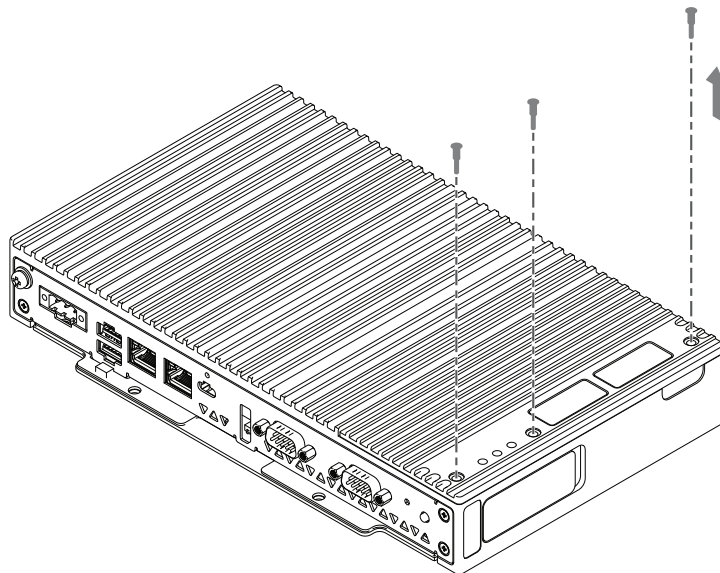
插脚号	RS-485		
	信号名称	方向	说明
1	Data-	输入/输出	通信数据 -
2	Data+	输入/输出	通信数据 +
3	NC	—	无连接
4	NC	—	无连接
5	SG	—	信号接地 ( 隔离式 )
6	NC	—	无连接
7	NC	—	无连接
8	NC	—	无连接
9	NC	—	无连接
外壳	FG	—	机壳接地

推荐的带起重螺钉为#4-40 (UNC)。

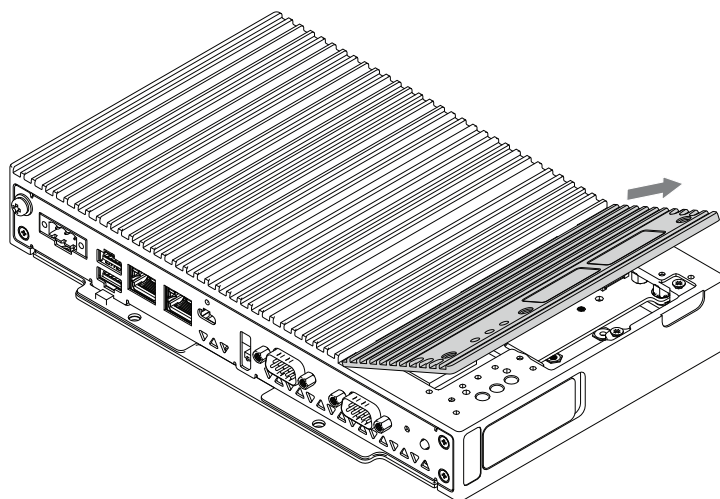
## 安装 RS-422/485 模块

1. 切断主机模块的电源。
2. 触摸机罩或接地点 ( 不是电源 ) 将身上的静电放掉。

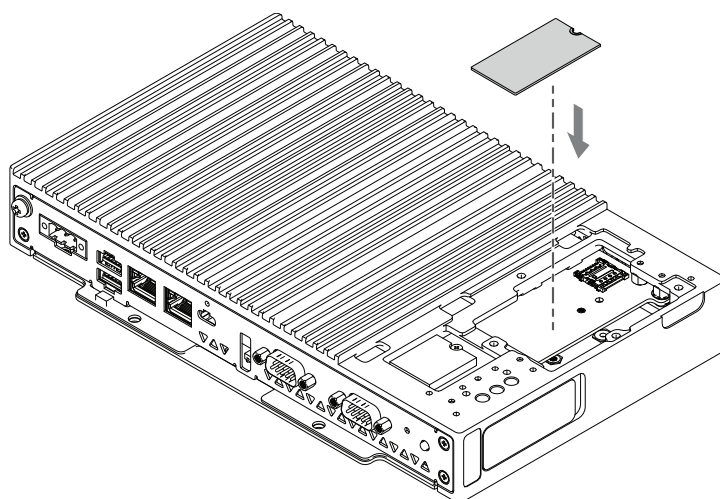
3. 卸下主机模块正面的 3 个螺钉。



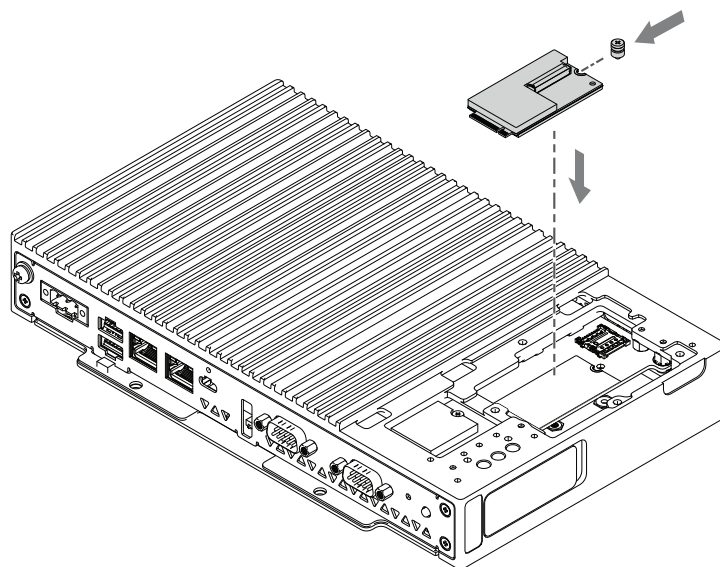
4. 拆下可选接口盖。



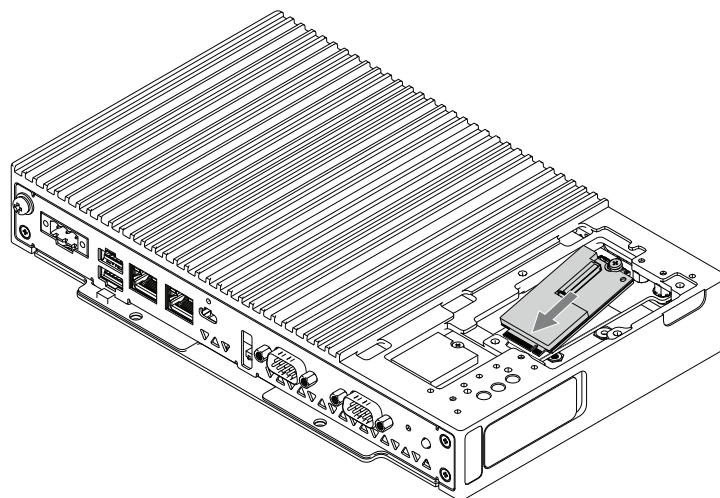
5. 在板上放置绝缘片。



6. 将 M.2 螺钉插入 RS-422/485 M.2 卡的插槽。



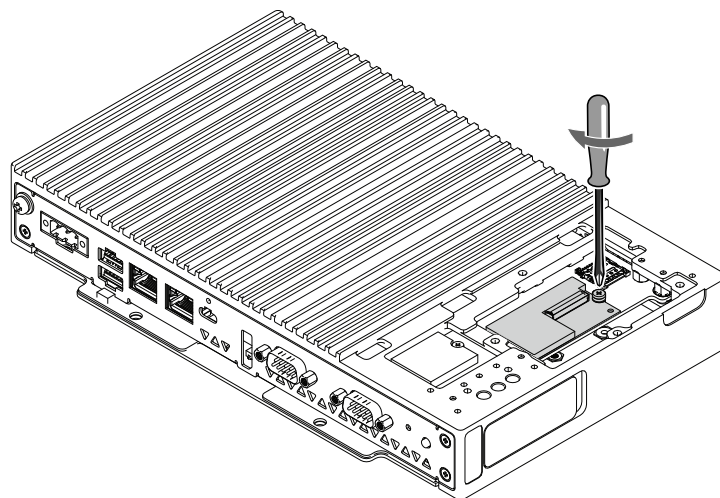
7. 将 RS-422/485 M.2 卡插入产品的插槽。



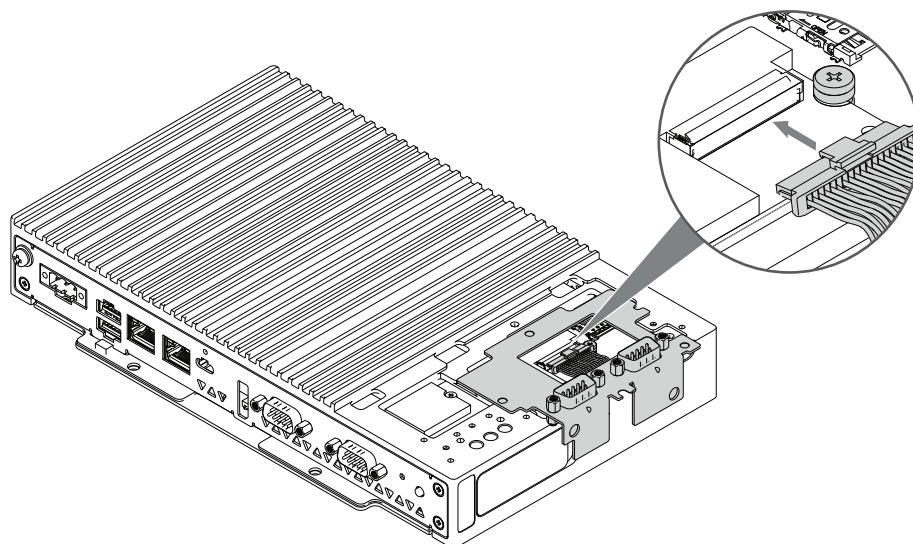
8. 推入 RS-422/485 M.2 卡并使用 M.2 螺钉拧紧。

**注:**

- 建议使用1号十字螺丝刀。
- 需要 0.2 N·m (1.77 lb-in) 的力矩。

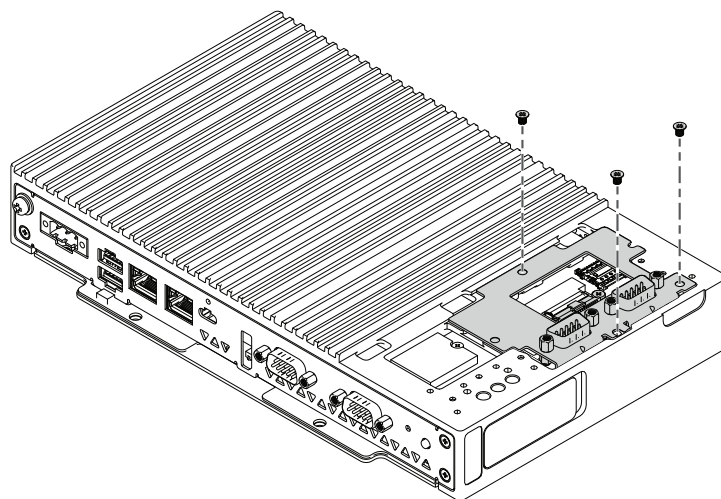


9. 将 RS-422/485 模块支架的端口电缆连接到 RS-422/485 M.2 卡上的插座。

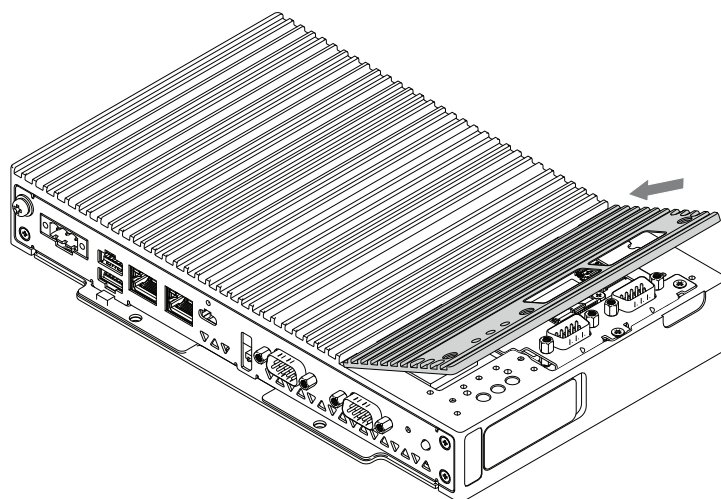


10. 将 RS-422/485 模块支架固定在产品上，并用 M3 螺钉拧紧。

**注:** 需要 0.3 N·m (2.7 lb-in) 的力矩。

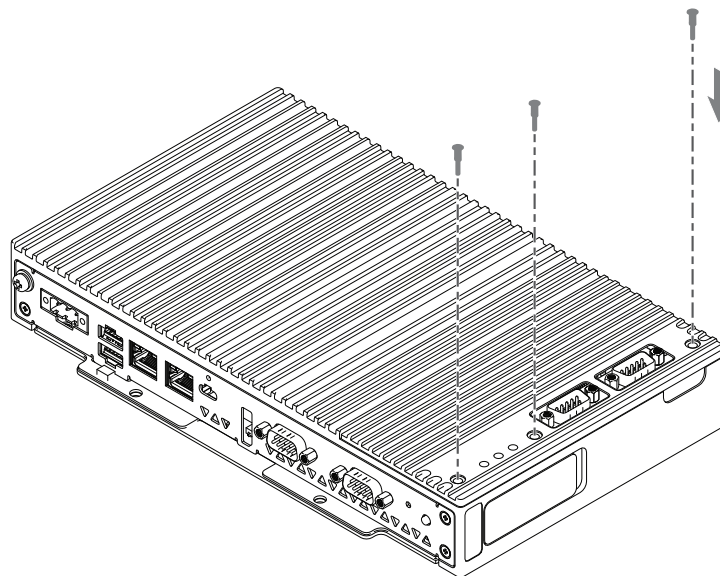


11. 将可选接口盖放在主机模块上。



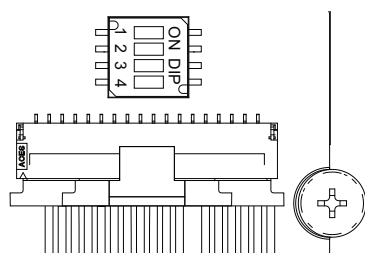
12. 用螺钉固定主机模块上的可选接口盖。

**注:** 需要 0.3 N·m (2.7 lb-in) 的力矩。



## 端口设置

使用RS-422/485隔离式 x 2时，终端电阻设置是必要的。参照下表设置。RS-485和RS-422的切换也通过拨码开关进行配置。



DIP SW	OFF	ON	说明
1	正常	终端 (120 ohm)	默认：COM3 为 OFF
2	正常	终端 (120 ohm)	默认：COM4 为 OFF
3	RS-485	RS-422	默认：OFF
4	未使用 (禁用)		默认：OFF

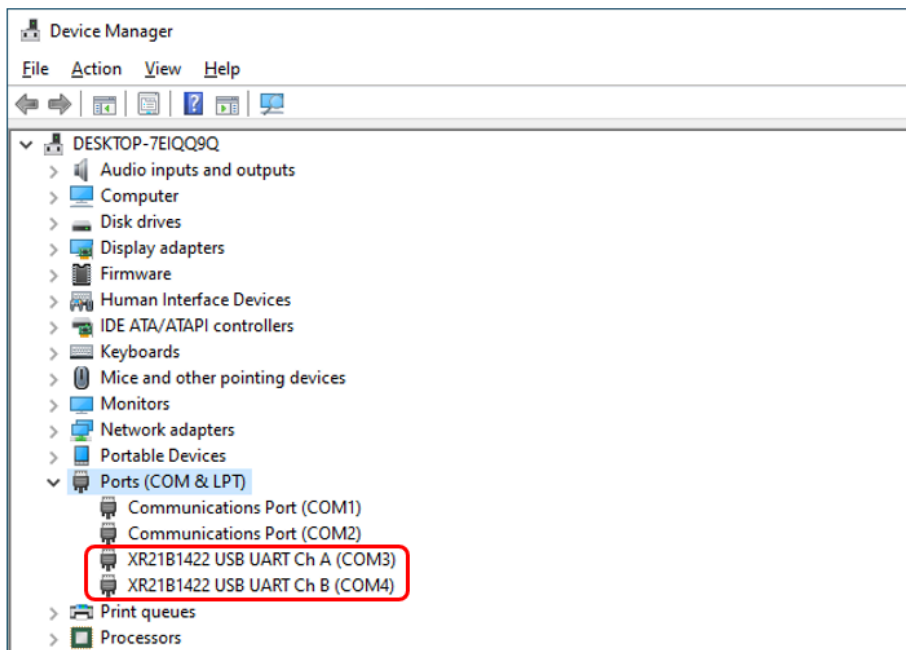
除了拨码开关设置，还必须在 Windows® Device Manager 中设置这两个端口。

**注:** 使用此设置会自动启用自动方向控制。

1. 打开 Windows® Device Manager。
2. 打开 **Ports**。



3. 右键单击已分配 RS-485 或 RS-422 的端口。

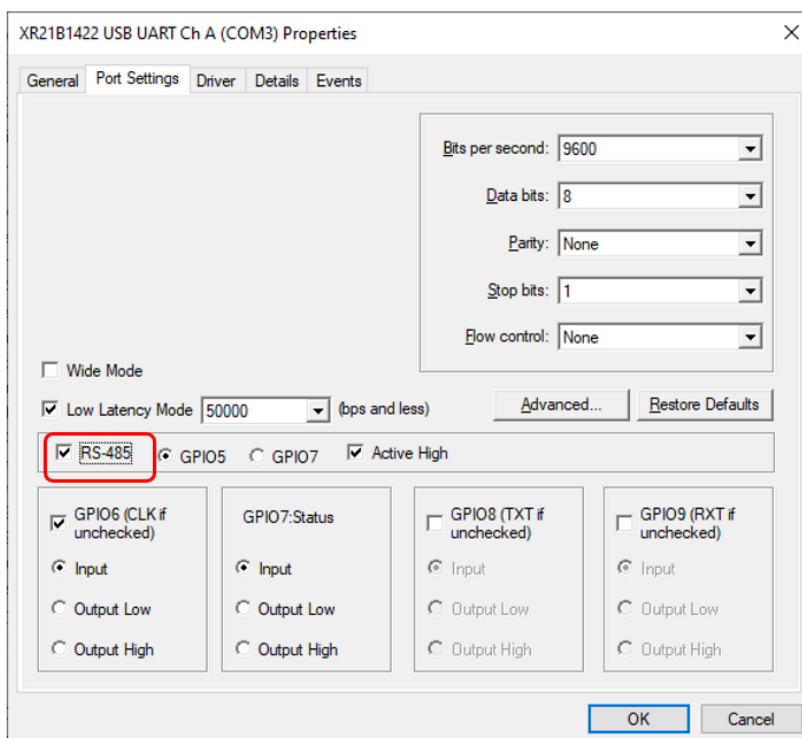


4. 选择 **Properties**，然后打开 **Port Settings** 选项卡。

5. 选择 **RS-485** 复选框。

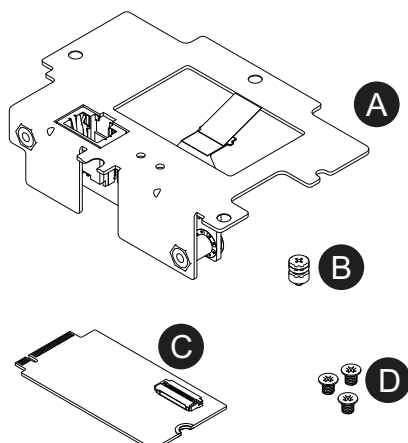
注:

- 即使对于 RS-422，也请选择 **RS-485** 复选框。
- 请勿更改 **RS-485** 以外的任何设置。



# 以太网 (GbE IEEE1588)

## 装箱物品



- A. 以太网模块支架
- B. M.2 螺钉 x 1
- C. 以太网 M.2 卡
- D. M3 螺钉 x 3

## 规格

**注:** 在使用该接口前, 请安装最新版本的驱动程序。您可以从我们的网站下载最新驱动程序:

<https://www.pro-face.com/trans/en/manual/1085.html>

产品编号	PFXYP6M2ETH
接头	模块插孔 (RJ-45) x 1
标准	支持 IEEE1588, IEEE802.3, 10 BASE-T/100 BASE-TX/1000 BASE-T, Wake-on-LAN (WOL) *1
最大通信距离	100 m (328.1 ft)
M.2 键标识	键 B

\*1 状态是 S4 (混合关闭) 时, 局域网唤醒(Wake-on-LAN)不可用。

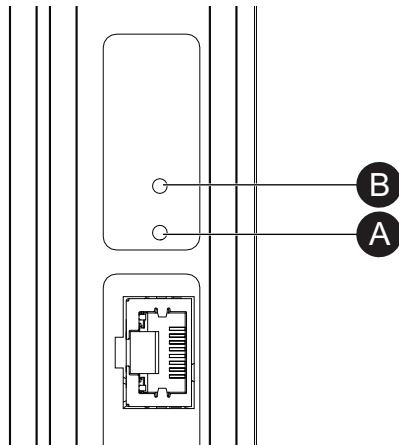
### ▲小心

#### 通信失败

- 请勿给所有连接的通讯端口造成太大压力。
- 将通讯电缆牢固地连接到安装面板或机柜。

**不遵循上述说明可能导致人身伤害或设备损坏。**

## LED 指示

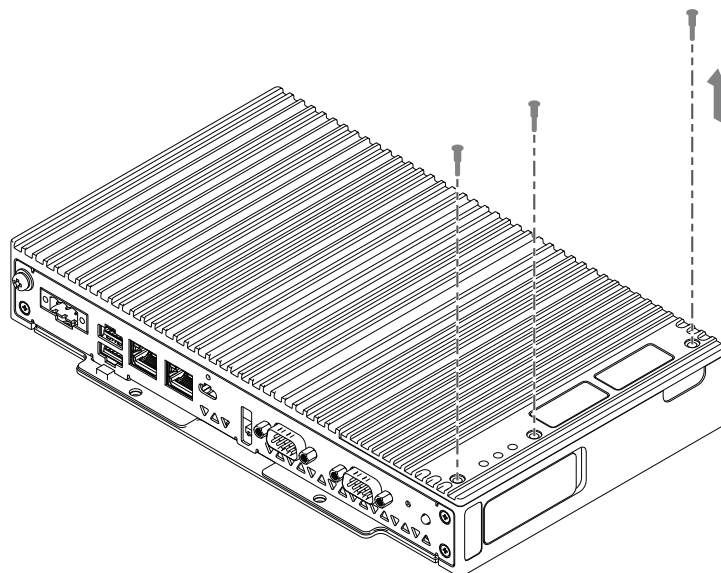


- A. ACT
- B. LINK

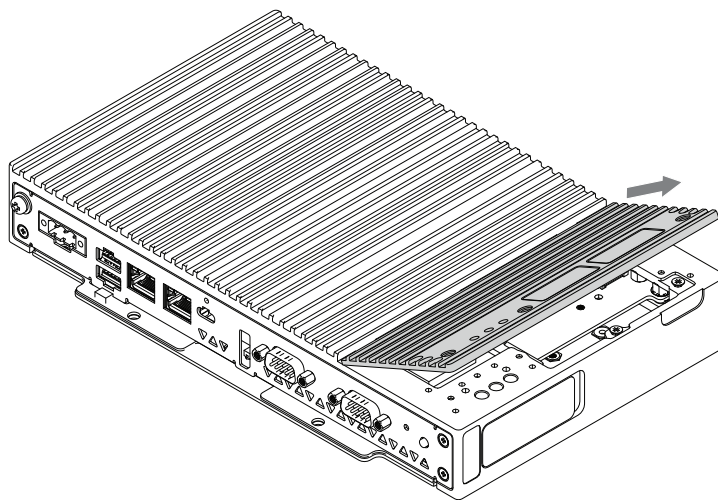
颜色	指示灯	说明
绿色(Active)	ON	可以进行数据传输
	闪烁	数据传输中
	OFF	无连接或数据传输错误
绿色(Link)	ON	可以进行数据传输。
	OFF	无连接或数据传输错误

## 安装以太网模块

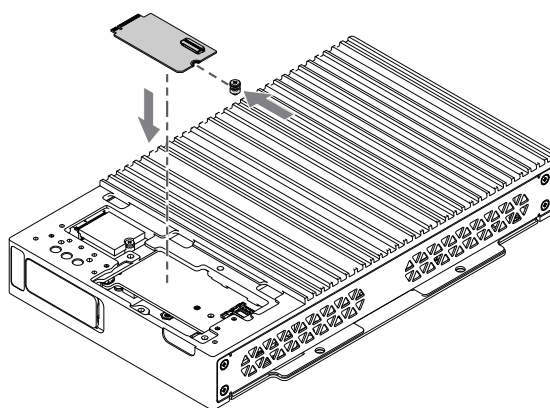
1. 切断主机模块的电源。
2. 触摸机罩或接地点（不是电源）将身上的静电放掉。
3. 卸下主机模块正面的 3 个螺钉。



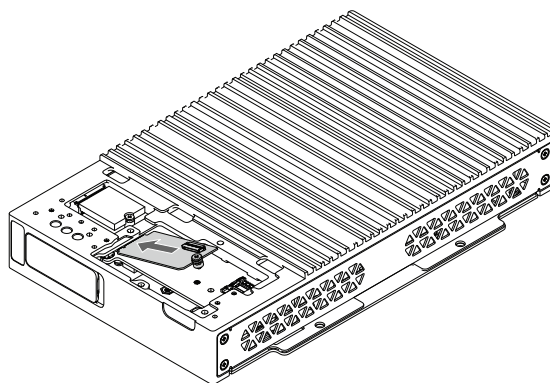
4. 拆下可选接口盖。



5. 将 M.2 螺钉插入以太网 M.2 卡的插槽。



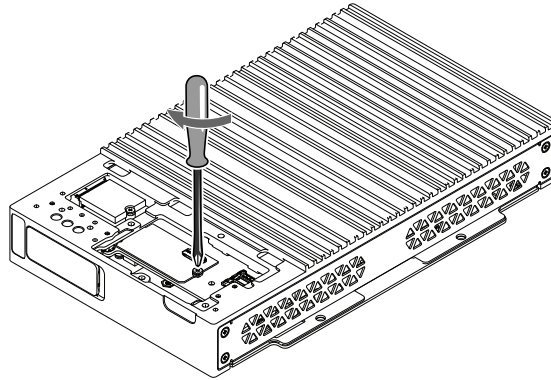
6. 将以太网 M.2 卡沿对角线插入产品的插槽。



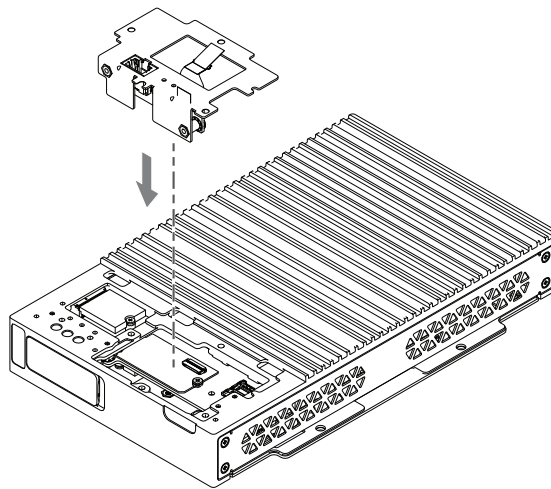
7. 向下推动以太网 M.2 卡并用 M.2 螺钉拧紧。

**注:**

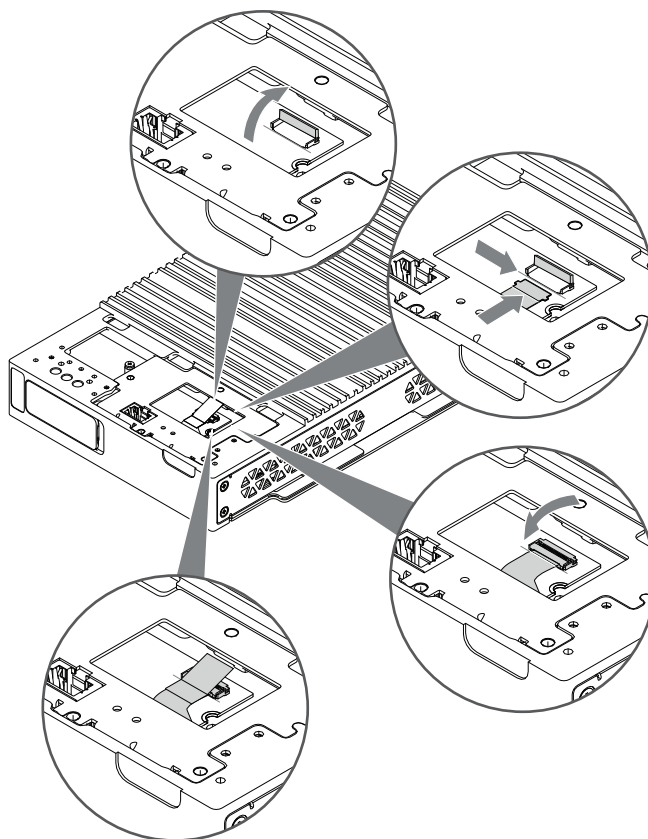
- 建议使用1号十字螺丝刀。
- 需要 0.2 N•m (1.77 lb-in) 的力矩。



8. 将以太网模块支架放在产品上。

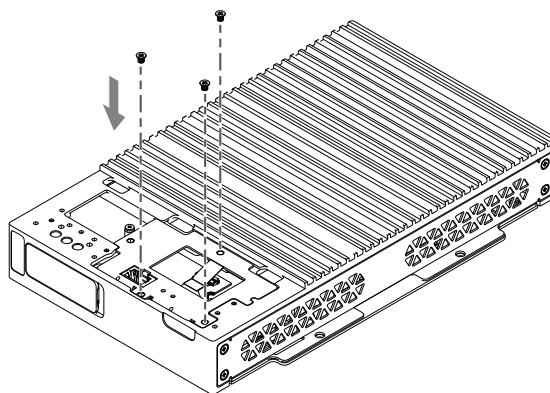


9. 将以太网模块支架的端口电缆连接到以太网 M.2 卡上的插座。

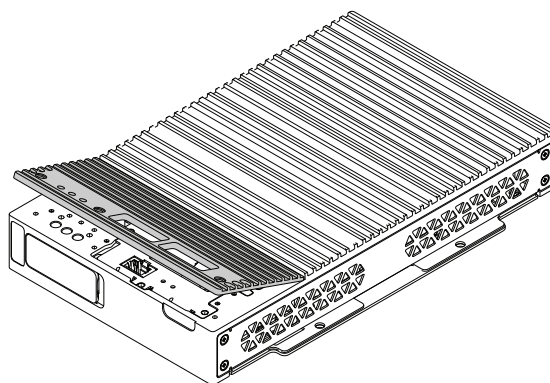


10. 使用 M3 螺钉将以太网模块支架固定在产品上。

**注:** 需要 0.3 N·m (2.7 lb-in) 的力矩。

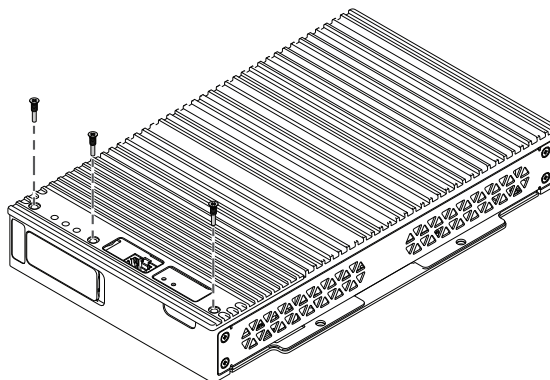


11. 将可选接口盖放在主机模块上。



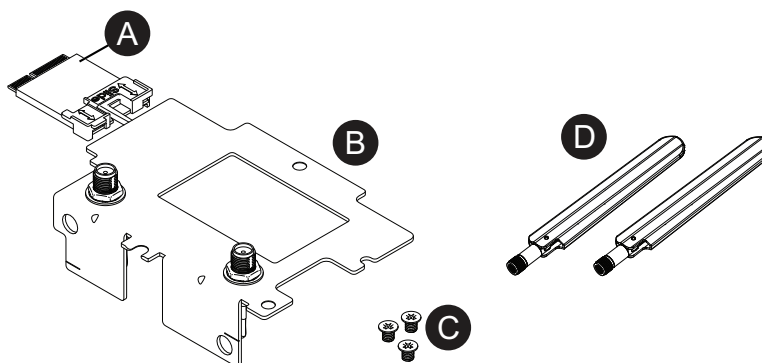
12. 用螺钉固定主机模块上的可选接口盖。

**注:** 需要 0.3 N·m (2.7 lb-in) 的力矩。



## 带天线的 WiFi/蓝牙

### 装箱物品



- A. WiFi/蓝牙 M.2 卡
- B. WiFi/蓝牙模块支架
- C. M3 螺钉 x 3
- D. 天线 x 2

**注:**

- 本产品/附件未取得射频相关标准或认证。如果您所在国家需要这些标准和认证，请取得。您可以在我们的网站上找到WiFi/蓝牙卡上的认证信息。用WiFi/蓝牙型号(PFXYP6M2WF)进行搜索  
<https://www.pro-face.com/trans/cn/manual/1002.html>
- 根据所在国的法律、法规和标准使用本产品。

## 规格

产品编号		PFXYP6M2WF
WiFi	接头	天线接头 ( SMA插头 ) x 2
	传送速度	IEEE802.11a : 最大 54 Mbps IEEE802.11b : 最大 11 Mbps IEEE802.11g : 最大 54 Mbps IEEE802.11n (Wi-Fi 4) : 最大 300 Mbps IEEE802.11ac (Wi-Fi 5) : 最大 1733 Mbps IEEE802.11ax (Wi-Fi 6) : 最大 2402 Mbps

	网络验证	WPA, WPA2, WPA3, 802.1X
	数据加密	AES-CCMP(128 bit), AES-GCMP (256 bit)
蓝牙	标准	蓝牙 5.3
	电源等级	Class 1
M.2 键标识	键 E	

## ▲ 警告

### 电磁/无线电干扰

如果您不确定有关使用WiFi/蓝牙的规定，请在打开前向管理员咨询。

**未按说明操作可能导致人身伤亡或设备损坏等严重后果。**

### 2.4 GHz 无线设备

WiFi/蓝牙模块使用 2.4 GHz 频率范围，该范围广泛被无线设备使用。使用示例包括工业、科学和医疗设备，如：微波炉、现场无线基站 (需要许可)、低功率无线基站 (不需要许可)以及业余无线基站 (需要许可)。

1. 使用前，确认在您的附近没有正在运行的现场无线基站和指定低功率无线基站或业余无线基站。
2. 如果WiFi/蓝牙模块对其它任何“现场无线基站”造成有害干扰，请立即更换WiFi/蓝牙模块的频率，或改变其位置，或停止无线电发射操作并联系无线网络管理员来解决这个问题。

### 无线 LAN 的安全

由于无线 LAN 通常没有提供足够的数据安全性，因此可能会发生以下问题。

1. 非法访问通讯信息。
  - 电子邮件中的信息、用户 ID、密码和信用卡号码等个人信息可能会被恶意第三方窃取。
2. 非法访问

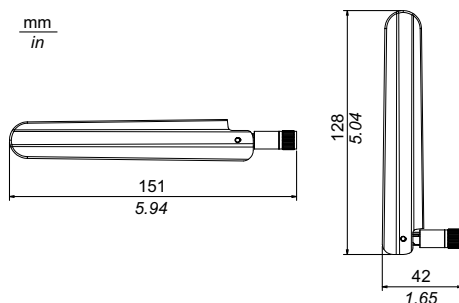
恶意第三方可能能够未经授权即通过公司的局域网访问个人或公司数据，以：

  - 获得个人和机密信息（信息泄露）
  - 冒充他人进行通讯和传播无效信息（欺骗）
  - 修改窃取的通讯内容后重新传输（篡改）
  - 计算机病毒对数据或/和系统造成严重损害（损害）。

此无线 LAN 产品包括安全功能，使您能够配置可减少上述问题可能性的安全相关设置。

如果您使用的无线产品没有启用安全功能，我们建议您自身在充分认识到可能会发生的问题，并建议您配置安全相关设置和对使用无线产品自担责任。

### 天线规格





## 连接 WiFi/蓝牙模块

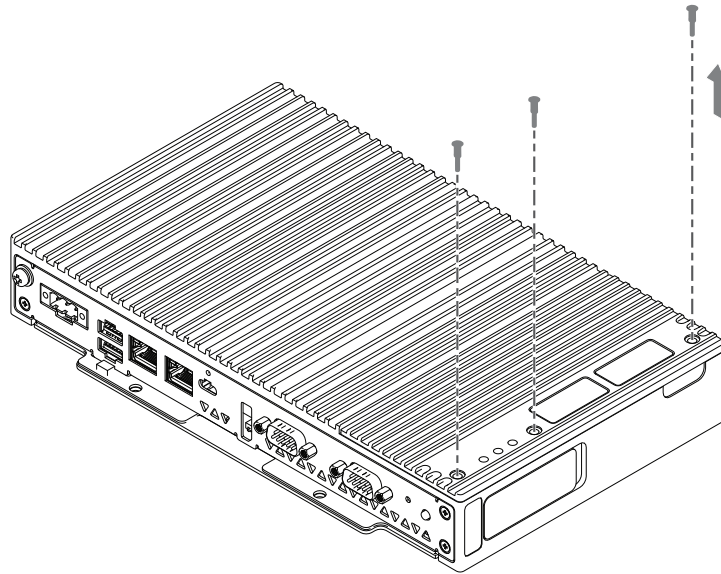
### ⚠ 小心

#### 通信失败

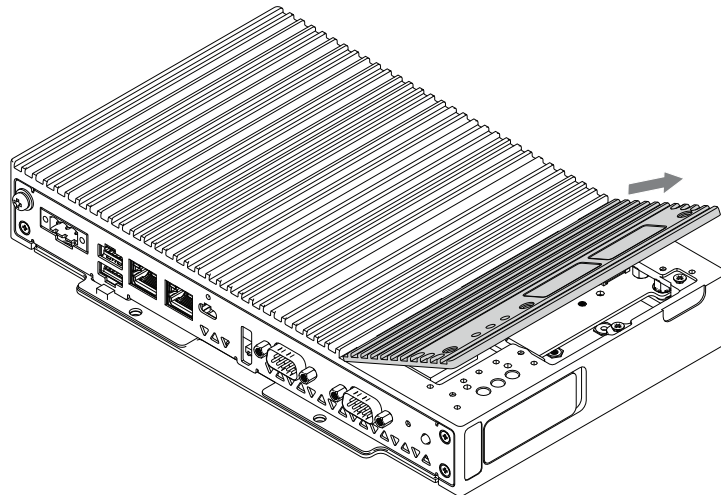
请勿给所有连接的通讯端口造成太大压力。

**不遵循上述说明可能导致人身伤害或设备损坏。**

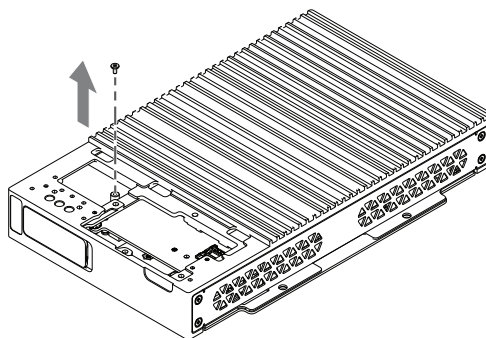
1. 切断主机模块的电源。
2. 触摸机罩或接地点（不是电源）将身上的静电放掉。
3. 卸下主机模块正面的 3 个螺钉。



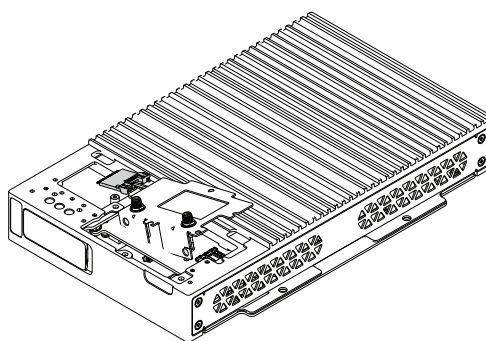
4. 拆下可选接口盖。



5. 卸下接口单元上WiFi/蓝牙卡安装区域的螺钉。



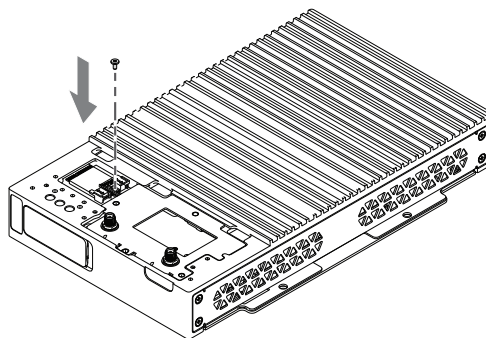
6. 如下图所示，沿对角线插入WiFi/蓝牙卡，然后从上方推动。



7. 用步骤5中卸下的螺钉固定卡。

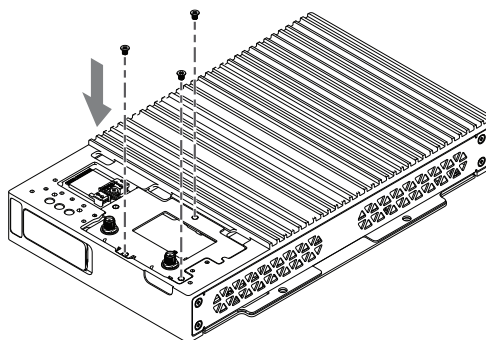
**注:**

- 建议使用1号十字螺丝刀。
- 需要 0.2 N·m (1.77 lb-in) 的力矩。

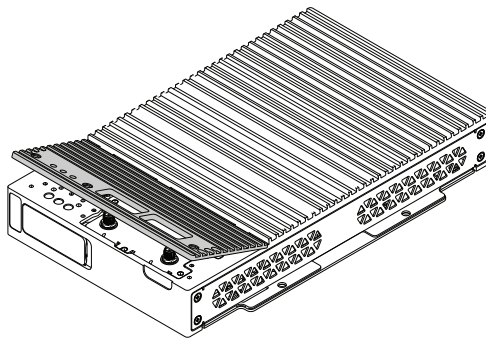


8. 将 WiFi/蓝牙模块支架固定在产品上，并用 M3 螺丝拧紧。

**注:** 需要 0.3 N·m (2.7 lb-in) 的力矩。

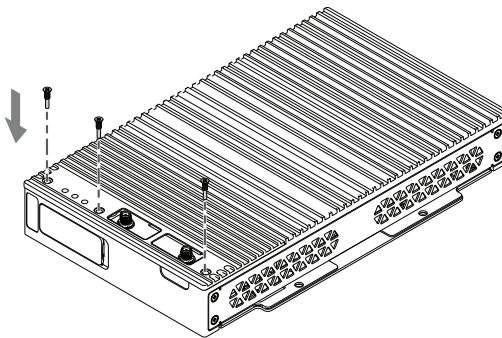


9. 将可选接口盖放在主机模块上。

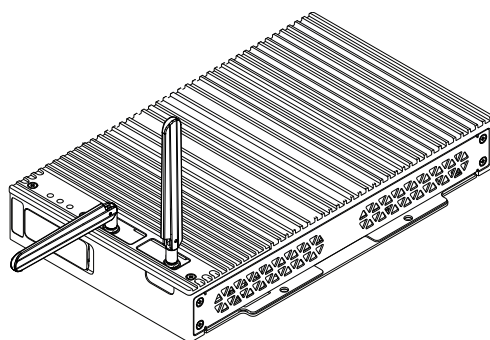


10. 用螺钉固定主机模块上的可选接口盖。

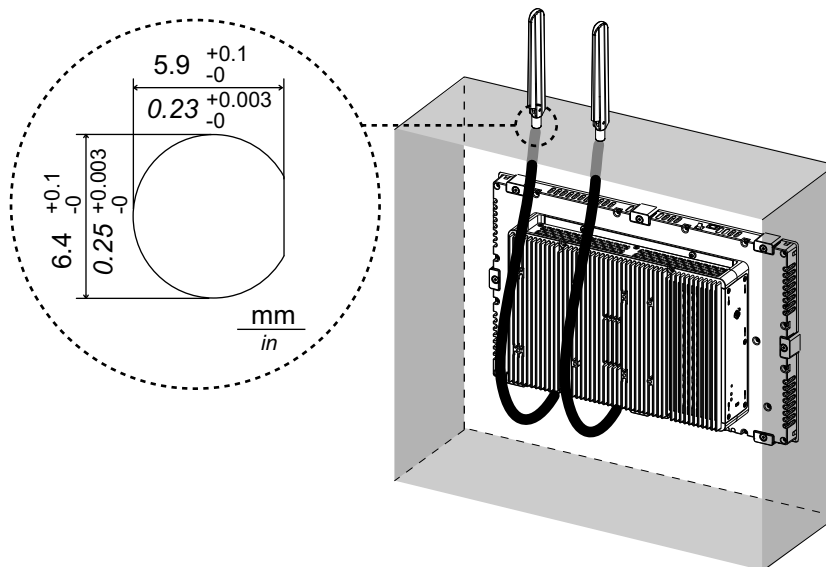
**注:** 需要 0.3 N·m (2.7 lb-in) 的力矩。



11. 仅在将产品安装到面板上后才连接天线。  
 请不要让手、身体或其它物件挡住天线区域。这可能会造成通讯干扰。  
 您可以上下左右改变天线的方向。

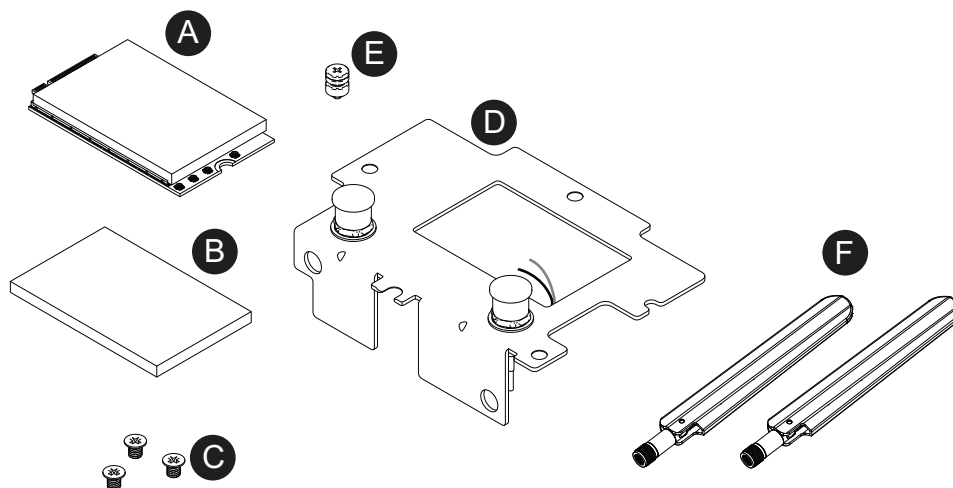


您可以使用以下可选电缆将天线连接到面板的外部。  
 WiFi/蓝牙 扩展天线电缆 (3 m) : PFXYP6CBWF3M  
 使用可选电缆时，面板开口的尺寸如下。



## 4G 网络

### 装箱物品



- A. 4G M.2 卡
- B. 散热器垫
- C. M3 螺钉 x 3
- D. 4G 蜂窝模块支架
- E. M.2 螺钉 x 1
- F. 天线 x 2

**注:**

- 请使用与您所在国家的频率相匹配的接口单元和 SIM 卡。
- 根据所在国的法律、法规和标准使用本产品。
- 本产品/附件未取得射频相关标准或认证。如果您所在国家需要这些标准和认证，请取得。
- 数据通信应使用 Windows 标准设置进行设置。请参阅 Cellular, 130 页。

## 规格

产品编号	PFXYP6M24GW
SIM 卡类型	micro SIM 3FF, 12 x 15 mm
M.2 键标识	键 B

### 4G

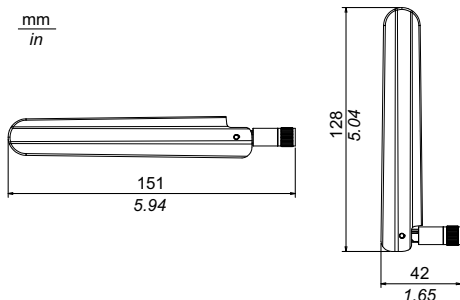
标准	3GPP Release 12, LTE-FDD, LTE-TDD
频段	LTE-FDD : B1、B2、B3、B4、B5、B7、B8、B12、B13、B14、B17、B18、B19、B20、B25、B26、B28、B29、B30、B32、B66、B71  LTE-TDD : B34、B38、B39、B40、B41、B42、B43、B46、B48
链接速度	LTE Cat.6

### 3G

标准	3GPP Release 9, DC-HSDPA, HSPA+, HSDPA, HSUPA, W-CDMA
频段	B1、B2、B3、B4、B5、B6、B8、B19
链接速度	最大 42 Mbps (DC-HSDPA, DL) 最大 5.76 Mbps (HSUPA, UL)

**注:** 2G 通信 (GSM) 不可用。

### 天线规格



## 连接 4G 蜂窝模块和 SIM 卡

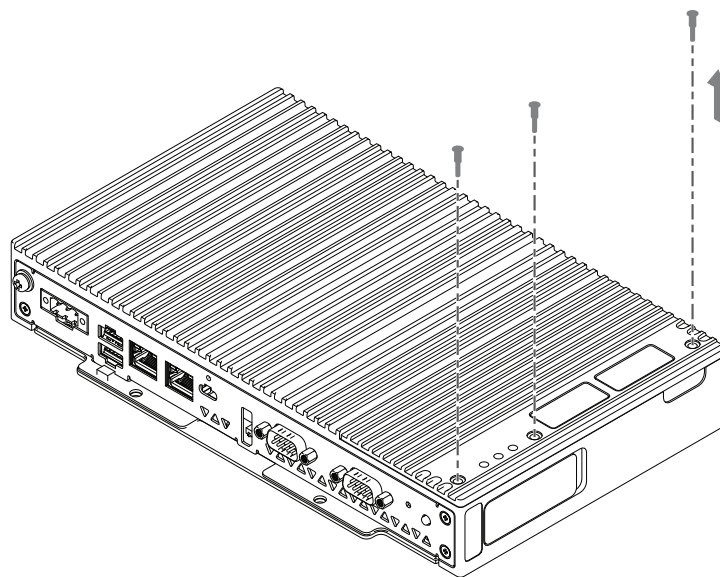
### ⚠小心

#### 通信失败

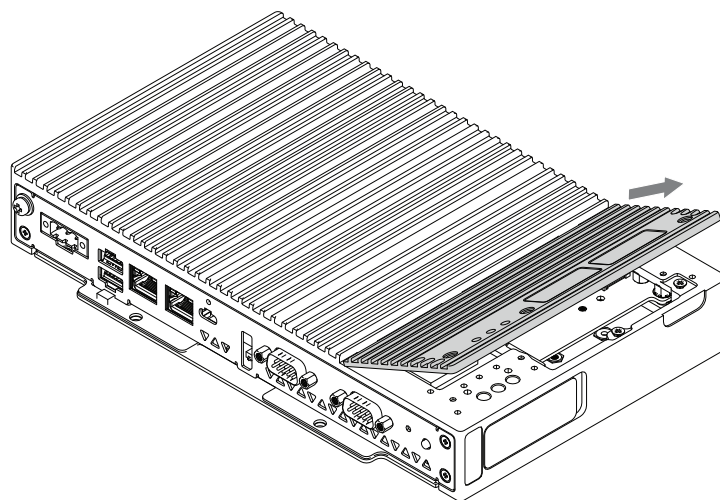
请勿给所有连接的通讯端口造成太大压力。

**不遵循上述说明可能导致人身伤害或设备损坏。**

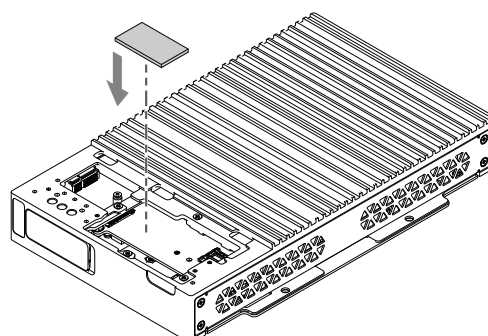
1. 切断主机模块的电源。
2. 触摸机罩或接地点（不是电源）将身上的静电放掉。
3. 卸下主机模块正面的 3 个螺钉。



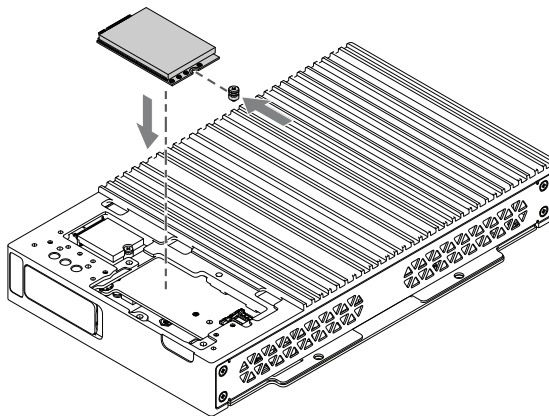
4. 拆下可选接口盖。



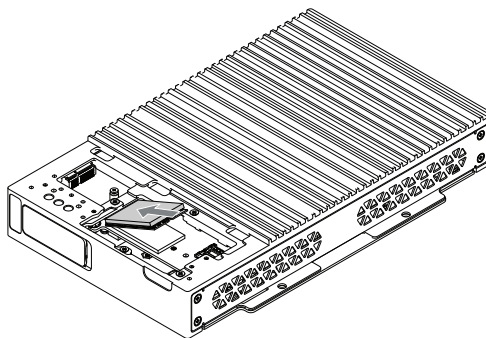
5. 在板上放置散热垫。



6. 将 M.2 螺钉插入 4G M.2 卡的插槽。



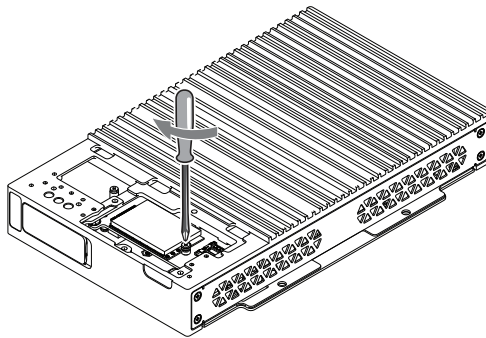
7. 将 4G M.2 卡插入产品的插槽。



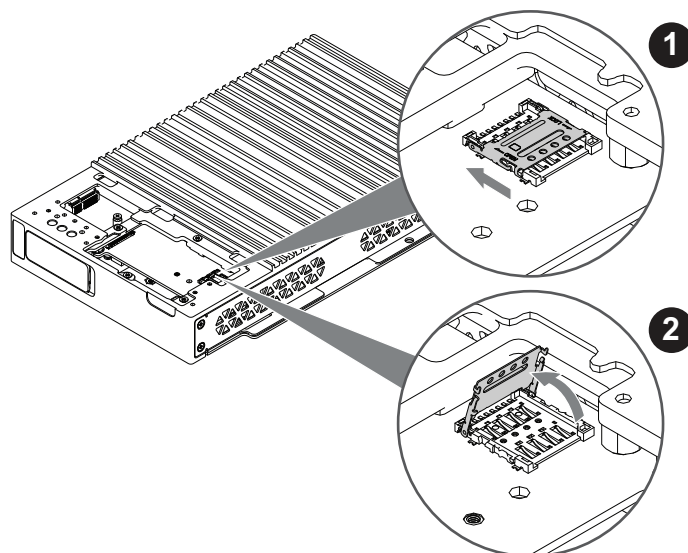
8. 从上方推动 4G M.2 卡并用 M.2 螺钉固定。

**注:**

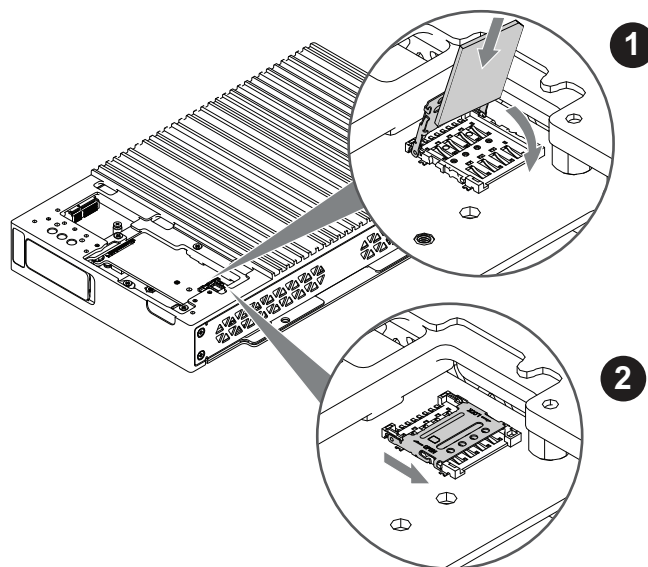
- 建议使用1号十字螺丝刀。
- 需要 0.2 N•m (1.77 lb-in) 的力矩。



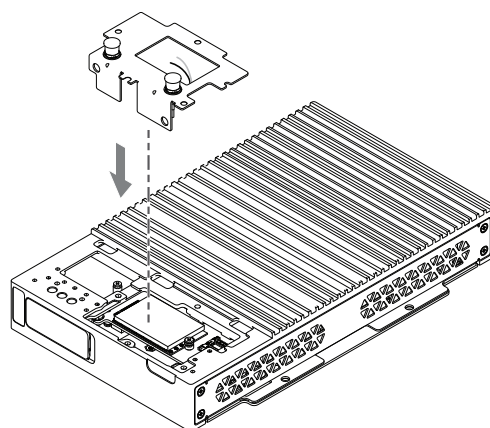
9. 沿箭头方向滑动 SIM 卡卡槽的保护盖将其打开。



10. 将 SIM 卡插入插槽，合上盖子并按箭头方向滑动以锁定。

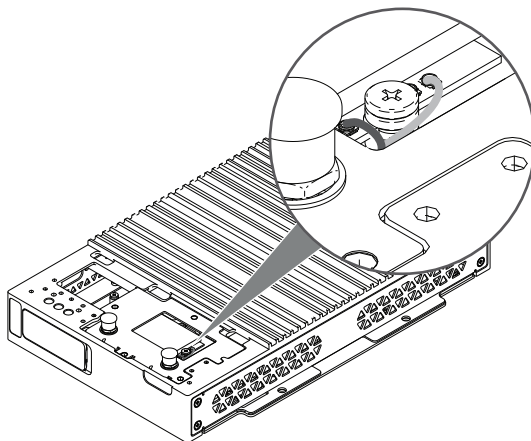


11. 插入 4G 模块支架。



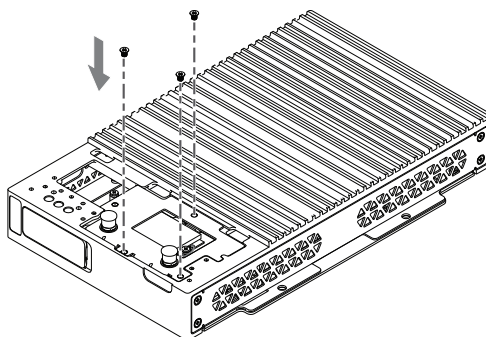


12. 如下图所示，将天线电缆连接器牢固插入 4G M.2 卡上的连接器。从接口上方看，黑色电缆连接器插入 4G M.2 卡左侧的连接器，白色电缆连接器插入右侧的连接器。

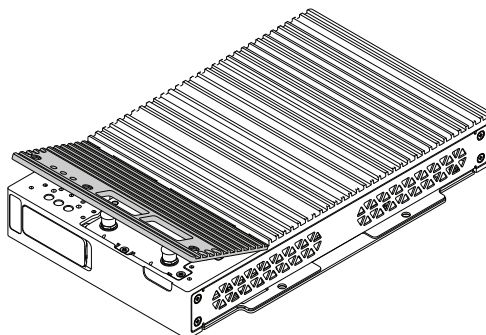


13. 将 4G 模块支架固定在产品上，并用 M3 螺钉拧紧。

**注:** 需要 0.3 N·m (2.7 lb-in) 的力矩。

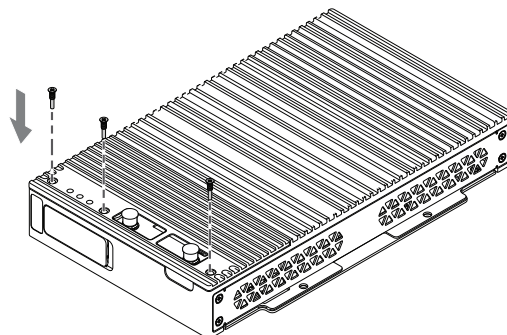


14. 将可选接口盖放在主机模块上。

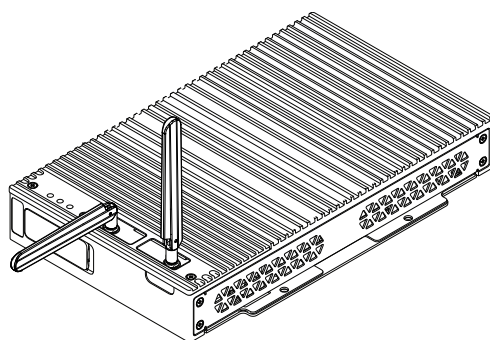


15. 用螺钉固定主机模块上的可选接口盖。

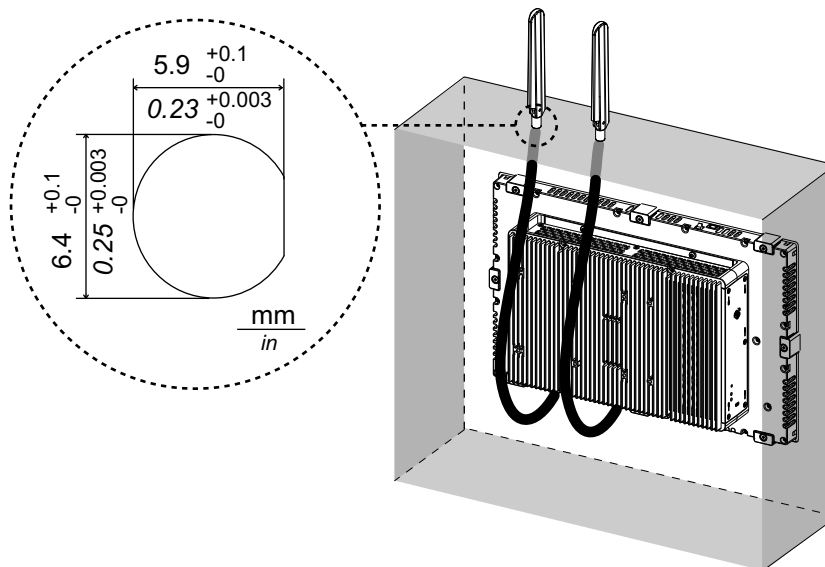
**注:** 需要 0.3 N·m (2.7 lb-in) 的力矩。



16. 仅在将产品安装到面板上后才连接天线。  
 请不要让手、身体或其它物件挡住天线区域。这可能会造成通讯干扰。  
 您可以上下左右改变天线的方向。



您可以使用以下可选电缆将天线连接到面板的外部。  
 4G 网络延长天线电缆 (3 m) : PFXYP6CB4G3M  
 使用可选电缆时，面板开口的尺寸如下。



## USB A型/C 型电缆紧固夹

### 装上 USB 电缆紧固夹

使用USB设备时，在USB接口处安装USB电缆紧固夹，可防止USB电缆松脱。


## ▲ 警告

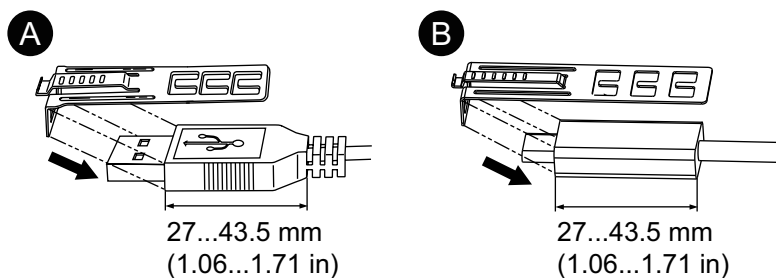
### 爆炸危险

- 确保电源、输入和输出 (I/O) 接线符合 I 级、2 区类布线方式。
- 请勿在 I 级, 2 区, A, B, C 和 D 组以外的危险环境或位置使用本产品。
- 请勿使用可能会削弱对 I 级、2 区适用性的替换组件。
- 电路通电时, 请勿断开设备, 除非知道该区域没有达到易燃水平。
- 把任何连接器连接到产品或从产品中拔下之前, 请一定要先关闭电源。
- 确保电源、通讯和附件连接没有让端口承受过多压力。考虑振动环境。
- 将电源线、通讯电缆和外部附件电缆牢固地连接到面板或机柜。
- 仅使用商业提供的 USB 线。
- 仅使用非易燃性配置。
- 在使用 USB 接口前请确认 USB 电缆紧固夹已安装在 USB 电缆上。

**未按说明操作可能导致人身伤亡或设备损坏等严重后果。**

**注:** 操作时请注意您的手指。因为夹具的边缘很锋利。

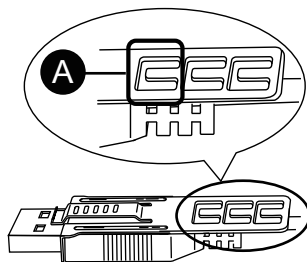
1. 对于 USB A 型, 将夹子装在 USB 接头外壳上标有 USB 标志  的位置, 使两者重叠。对于 USB A 型和 USB C 型, 该夹子适用于长度为 27 至 43.5 mm (1.06 至 1.71 in) 的 USB 电缆接头。



A. USB A型

B. USB C型

2. 请将夹子与 USB 电缆接头的外壳对齐。调整夹子开孔的位置。为了确保稳定性, 请选择最靠近接头外壳基座的开孔。

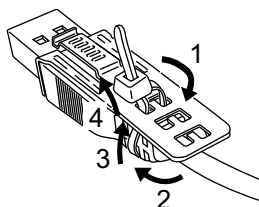


A. 将束条穿过这里。

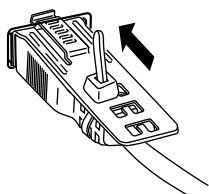
3. 如图所示，将束条穿过夹子开孔，环绕USB电缆后再穿过束条头。这样就将夹子装在了USB电缆上。

**注:**

- 请事先检查束条头的方向并确认其位置正确，使USB电缆穿过束条环，而束条可以穿过束条头。
- 您可以用 PFXZCCLUSA 或 PFXYP6CLUSC 或其他市售的宽度为 4.8 mm (0.19 in) 且厚度为 1.3 mm (0.05 in) 的束条替代随附束条。

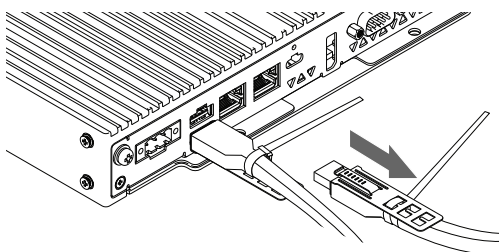


4. 按下夹子上的搭扣，将步骤3中的电缆完全插入USB主机接口。确认夹子卡舌已将USB电缆锁紧在本产品上。

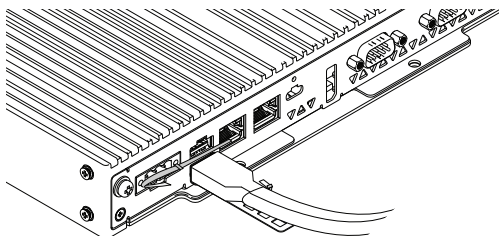


## 卸下 USB 电缆紧固夹

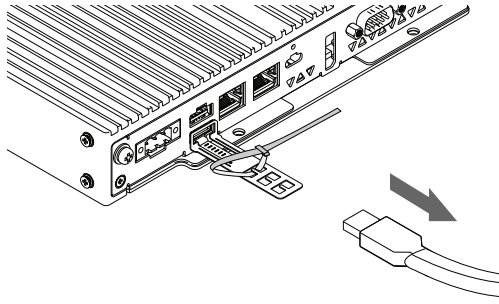
1. 对于 USB A 型，当带夹子的 USB 电缆同时连接到上部端口和下部端口时，请从上部端口移除带夹子的电缆。



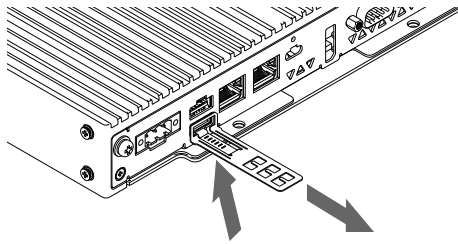
2. 松开下部端口 USB 夹的电缆束带。



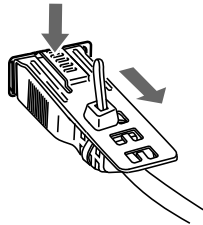
3. 卸下电缆。



4. 取下 USB 夹。



**注:** 对于 USB C 型，只需在按住夹子搭扣同时拔下 USB 电缆即可。



## 前 USB 盖

### 打开前 USB 盖

对于 12 英寸和 15 英寸型号，当使用工厂预装的前 USB 盖时（无螺钉），前面等级为 IP65F、IP67F、UL 50/50E 或类型 1 机柜。当使用前 USB 盖时（有螺钉）（型号 PFXZCDEVUS1），前面等级为 IP66F、IP67F、UL 50/50E、类型 1、类型 4X（仅在室内使用）、类型 12 和类型 13 机柜。

无论是使用出厂时安装的前 USB 盖还是有螺钉的 USB 前盖，前盖打开时，前面等级为 UL 50/50E 和类型 1 机柜。

**注:** IP65F、IP66F 和 IP67F 不是 UL 认证的一部分。

### 小心

#### 伤害风险

打开前置 USB 保护盖时，小心不要夹伤手指。

**不遵循上述说明可能导致人身伤害或设备损坏。**

### 注意

#### 外围破裂

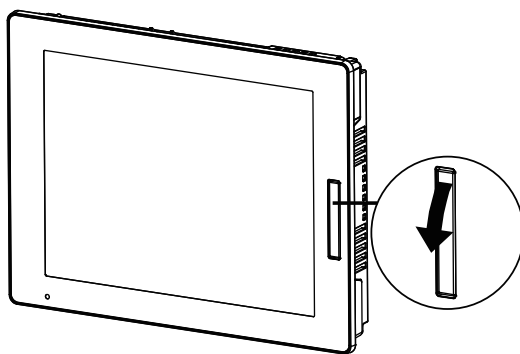
施加的扭矩请勿超过规定值。

**不遵循上述说明可能导致设备损坏。**

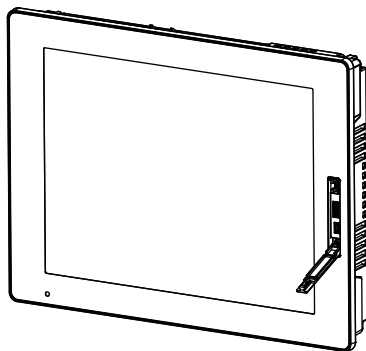
1. 将手指或工具（例如螺丝刀）放在USB前盖顶部的间隙中，如图所示，向外拉动前盖。

**注:**

- 使用前 USB 盖 (PFXZCDCVUS1)时，使用螺丝刀松开顶部螺钉。
- 需要 0.5 N·m (4.4 lb-in) 的力矩。



2. 在您向外拉前置 USB 保护盖时即可看到 USB 接口。



# 维护

## 此章节内容

定期清洁 .....	111
定期检查事项 .....	111
更换显示模块 .....	112
更换安装垫圈 .....	114
更换电池和背光灯 .....	115
售后服务 .....	115

## 定期清洁

### 清洁此产品

<b>注意</b>
<p><b>设备损坏</b></p> <ul style="list-style-type: none"> <li>• 清洁本产品前请将其关闭。</li> <li>• 不可使用坚硬或尖锐的物体来操作触摸屏。</li> <li>• 请勿使用涂料稀释剂、有机溶剂或强酸性化合物清洁该单元。</li> </ul> <p><b>不遵循上述说明可能导致设备损坏。</b></p>

当本产品变脏时，请用柔软的干布或仅浸过水且拧干的软布擦拭。

**注:** 若产品变得很脏，请将软布泡入水中，加入中性清洁剂，再将布拧干后擦拭本产品，同时避开产品标签。

## 定期检查事项

### 工作环境

- 室温是否在允许范围内？请参阅 环境规格, 27 页。
- 空气湿度是否在指定范围内？请参阅 环境规格, 27 页。

当本产品在面板内部时，环境指面板的内部。

### 电气规格

- 输入电压是否合适？请参阅 电气规格, 25 页。
- 所有电源线和电缆是否已正确连接？有连接松动的电缆吗？
- 所有支撑单元的安装托架是否牢固？
- 安装垫圈上是否有很多划痕或污迹？

## 装置废弃处理

对本产品进行废弃处理时，应按照适合的方式并根据所在国家的工业机器废弃处理/回收标准。

# 更换显示模块

## 简介

使用面板类型时，您可以用相同显示器类型更换显示模块。

- 以下设置存储在显示模块上。如果更新显示模块，这些设置将恢复为出厂默认设置。有关重新设置，请参阅 Launcher, 121 页。也可在 Windows® 设置中设置亮度。
  - Buzzer
  - Brightness
  - Calibration
  - Front USB
  - Touch Mode
- 更换显示模块时，先前设置的亮度可能无法正确反映。更换显示模块后，请重新启动产品两次后再使用。
- 当使用 Window Locker 保存窗口显示位置时，更换显示模块可能会导致窗口显示不正确。更换显示模块后，请使用 Window Locker 再次保存显示位置。

### ⚠️⚠️ 危险

#### 电击、爆炸或电弧危险

- 在安装或卸载各种附件、硬件或者电缆之前或移除系统的任何护盖或元器件前，请先断开电源。
- 在安装或拆卸产品之前，从本产品 and 电源上拔下电源线的插头。
- 在有需要的地方和时候，务必使用具有合适额定电压的设备来检测是否断电。
- 装回并固定好系统的所有护盖或元件之后再给产品供电。
- 操作本产品时，只使用指定的电压。本产品设计使用 12 到 24 Vdc。在供电之前，务必检查您的装置是直接供电。

**未按说明操作将导致人身伤亡等严重后果。**

## 从主机模块卸下显示模块

### ⚠️ 小心

#### 伤害风险

从面板类型卸下时不要掉落主机模块。

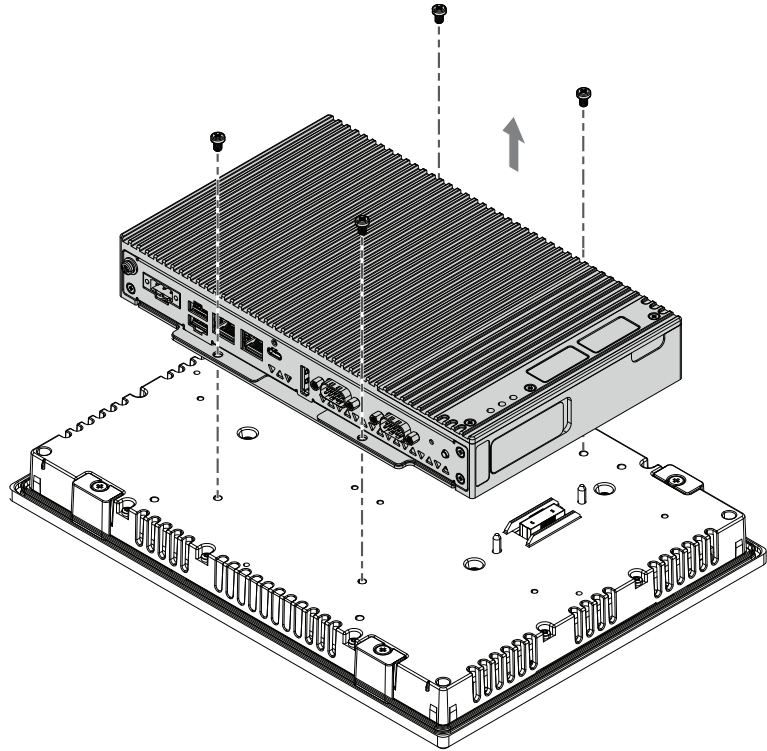
- 在取出螺丝后请按住设备。
- 请使用双手。

**不遵循上述说明可能导致人身伤害或设备损坏。**

1. 将面板类型放置在干净平整的表面上，并使屏幕朝下。



2. 卸下后面的螺钉（4个），然后卸下主机模块。



## 将显示模块安装到主机模块上

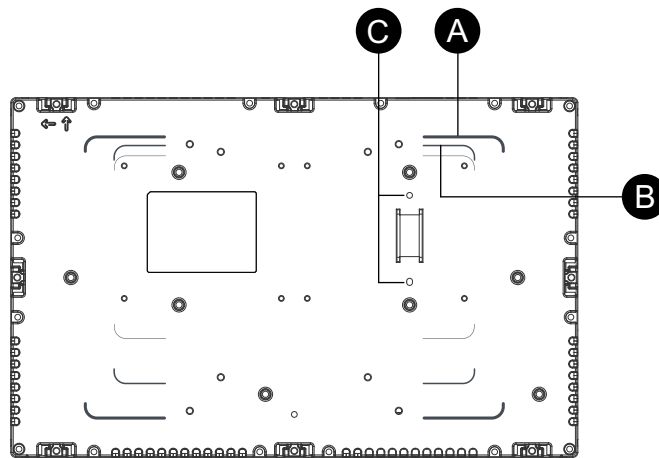
### 注意

#### 外围破裂

施加的扭矩请勿超过规定值。

不遵循上述说明可能导致设备损坏。

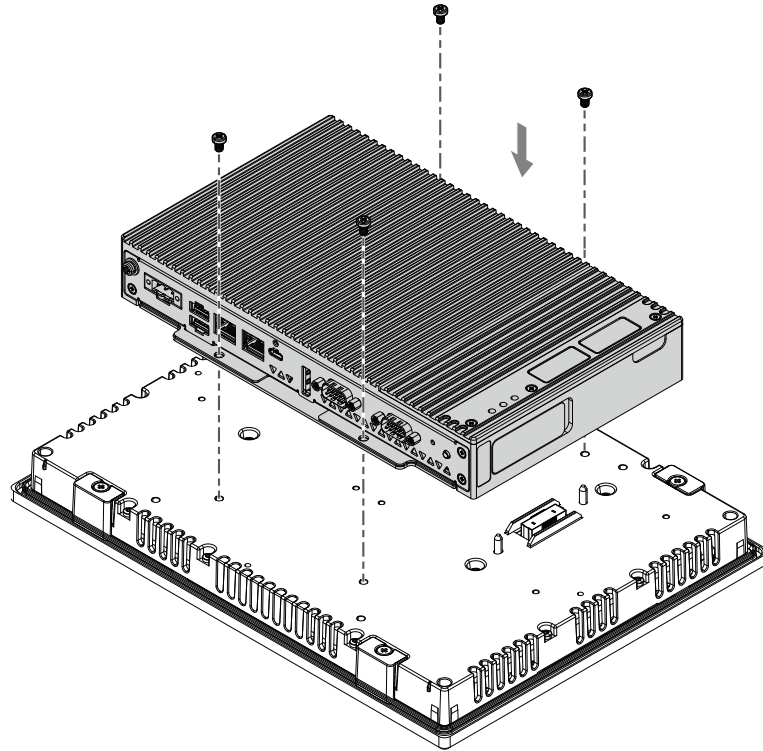
1. 将显示模块放置在干净平整的表面上，并使屏幕朝下。
2. 盖上主机模块，使其外形切合相应的参考线，并且您可以使安装销通过孔。



- A. 高级主机模块参考线
- B. 标准型主机/基本型主机指南
- C. 安装销

3. 拧紧M4螺钉（4个）以安装主机模块。

注：需要 0.7 N·m (6.2 lb-in) 的力矩。



## 更换安装垫圈

### 简介

安装垫圈可提供防尘防潮保护。必须将垫圈正确插入到槽内才能达到面板类型防潮效果。

### 注意

#### 衬垫老化

- 根据操作环境要求，定期检查衬垫。
- 每年至少更换一次衬垫，或在出现明显划痕或脏污时尽快更换。

不遵循上述说明可能导致设备损坏。

### 注意

#### 设备损坏

注意不要过度拉伸垫圈。

不遵循上述说明可能导致设备损坏。

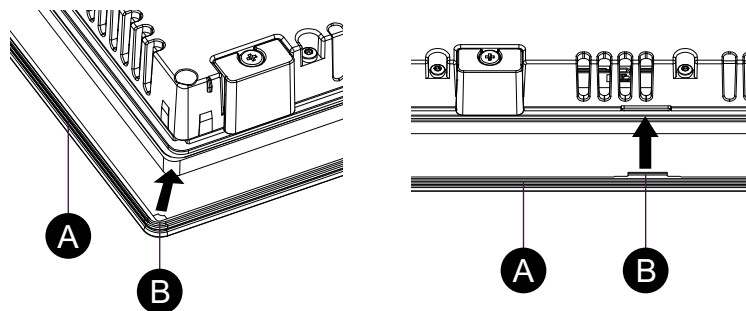
## 安装垫圈的安装

1. 将面板类型放在水平的表面上，使显示屏朝下。
2. 从面板类型卸下垫圈。

3. 将新垫圈装到面板类型。将垫圈四角的突出头插入到面板类型四角对应的孔内。

取决于具体型号，可能存在额外的突出头。如需要，请参阅右图插入相应的凸台。

**注:** 使用工具插入垫圈时，确保工具不会钩住橡皮垫圈并造成撕裂。



A. 安装垫圈

B. 突出头

## 更换电池和背光灯

用户不能更换。请联系客户支持。

## 售后服务

有关售后服务，请参阅我们的网站或联系客户支持。

<https://www.pro-face.com/trans/cn/manual/1015.html>

# 网络安全

## 此章节内容

网络安全指南 ..... 116

## 网络安全指南

在安全的工业自动化和控制系统内使用本产品。全面保护组件(设备/装置)、系统、组织和网络免受网络攻击威胁需要多层网络风险缓解措施，及早发现意外，以及事件发生时的适当响应和恢复计划。有关网络安全的更多信息，请参阅 Pro-face HMI/IPC Cybersecurity Guide。

[https://www.proface.com/en/download/manual/cybersecurity\\_guide](https://www.proface.com/en/download/manual/cybersecurity_guide)

### ▲ 警告

#### 系统可用性、完整性和保密性的潜在危害

- 首次使用时更改默认密码有助于防止未经授权访问设备设置、控制和信息。
- 禁用未使用的端口和缺省账户(如果可行)将有助于尽量减少恶意攻击的途径。
- 将已联网的设备布置在多层网络防御(例如防火墙、网络分段、网络入侵检测和保护)之后。
- 将最新的更新和修复程序应用到操作系统和软件。
- 使用网络安全最佳实践(例如: 最小权限、职责分离)可帮助防止未经授权的暴露、丢失、修改数据和日志、服务中断或意外操作。

**未按说明操作可能导致人身伤亡或设备损坏等严重后果。**

# 系统功能设置

## 此章节内容

主要特点.....	117
初次启动.....	117
Windows Update.....	118
UEFI BIOS.....	118
Launcher.....	121
System Monitor ( 系统监视器 ).....	131
Trellix 软件.....	132
系统备份.....	135
System Recovery.....	137
API.....	139

## 主要特点

### 多语言支持

操作系统安装时包括了以下语言。

英语 ( 默认 )、日语、法语、德语、西班牙语、意大利语、葡萄牙语、俄语、瑞典语、简体中文和繁体中文。

### UEFI BIOS

本产品配有UEFI BIOS。请参阅 UEFI BIOS, 118 页。

### Launcher

显示已注册文件、程序和各种设置的图标的实用程序，通过它您可以使用简单的触摸操作执行各项工作。您可以使用针对Write Filter和HORM设置的Launcher。请参阅 Launcher, 121 页。

### System Monitor

我们提供Node-RED示例仪表板作为本产品的System Monitor ( 系统监视器 )。您可以用这个仪表板监视您的系统。还可以通过编辑流程和创建自己的仪表板来构建自己的系统监视器。请参阅 System Monitor ( 系统监视器 ) , 131 页。

### 安全支持

此产品已启用Secure Boot。另外，通过购买 Trellix 许可证，您可以实现更安全的环境。请参阅。

## 初次启动

第一次启动产品时，将执行操作系统的初始设置。开机前请连接键盘和鼠标，然后按照屏幕上的说明定义设置。

**注:**

本产品需要设置登录密码，以减少未经授权访问，入侵和感染恶意软件的险。登录密码的条件如下。

字符数：从下面的可用字符中，至少需要3种类型和至少8个字符。登录密码不应包含帐户名中使用的字符串。

可用字符：

- 欧洲语言的大写字母（A到Z，带有音调符号标记，希腊语和西里尔文字符）
- 欧洲语言的小写字母（a到z，半高和音调符号标记，希腊语和西里尔文字符）
- 基数10个数字（0到9）
- 非字母数字字符（特殊字符）：(~!@#%&\* \_-+=`|\(){}[];:"'<>.,?/)此政策设置不会将货币符号（如欧元或英国镑）计为特殊字符。
- 归类为字母字符但不大写或小写的任何Unicode字符。这包括亚洲语言的Unicode字符。

**▲小心****设备损坏**

无论Write Filter设置如何，请勿在启动本产品后立即关闭电源。

**不遵循上述说明可能导致人身伤害或设备损坏。**

**注意****数据丢失**

初始设置期间请勿关闭电源。

**不遵循上述说明可能导致设备损坏。**

## Windows Update

为更安全使用此产品，请使用Windows Update（Windows更新）使操作系统保持最新。出厂默认设置为禁用Windows Update。要了解如何启用，请参阅以下URL。

<https://www.pro-face.com/trans/en/product/1086.html>

## UEFI BIOS

### UEFI BIOS设置菜单

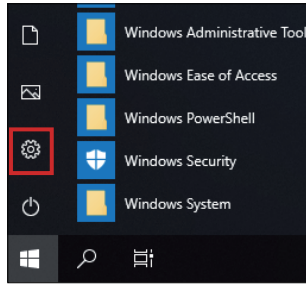
要进入UEFI BIOS 设置菜单:

1. 打开产品。
2. 启动屏幕显示时，按[DEL] 或[ESC] 键。
3. 输入密码（默认密码：Pw#12345）\*1。
4. 显示BIOS屏幕。

\*1 确保更改默认密码。请参阅 更改UEFI BIOS密码, 119 页。

根据设置（如Fast Boot），您可能无法使用上述过程进入BIOS设置菜单。如果是这样，请使用以下步骤显示设置菜单。

1. 打开产品并正常启动。
2. 选择**设置**按钮。



3. 选择**更新和安全**。
4. 选择**恢复**。
5. 从**高级启动**中，选择 **立即重新启动**。
6. 选择**故障排除**。
7. 选择 **高级选项**。
8. 选择**UEFI固件设置**。
9. 选择**重启**。
10. 输入密码（默认密码：Pw#12345）\*1。

\*1 确保更改默认密码。请参阅 [更改UEFI BIOS密码](#), 119 页。

## 更改UEFI BIOS密码

出于安全原因，请务必更改默认密码（Pw#12345）。下面介绍更改密码的过程。

**注：**密码至少需要 8 个字符。

1. 显示BIOS屏幕。请参阅 [UEFI BIOS设置菜单](#), 118 页。
2. 选择 **Security**（安全）。
3. 选择 **Administrator Password**（管理员密码）。
4. **Enter Current password**（输入当前密码）对话框显示。输入当前密码。
5. **Create New Password**（创建新密码）对话框显示。输入新密码。
6. **Confirm New Password**（确认新密码）对话框显示。输入与步骤5相同的密码。
7. 按 [F4] 键。
8. 在**Save & Exit Setup**（保存并退出设置）对话框中选择**Yes**（是）。
9. 产品重新启动。

## 主机模块上串行接口的设置

下面介绍如何配置主机模块上的串行接口。您还可以通过以下步骤切换主机模块上每个串行端口的通信方式。

1. 显示 BIOS 屏幕。请参阅 [UEFI BIOS设置菜单](#), 118 页。
2. 选择 **Advanced > Super IO Configuration > Serial Port 1 或 Serial Port 2**。
3. 在 **Serial Port** 中选择 **Enabled** 或 **Disabled**（默认值：Enabled）。

4. 在 **Mode Selection** 中选择通讯方式 (默认值：**RS485**)。
5. 选择通信方法后，后续菜单会根据选择而变化。下表显示了选项和默认值，以及选择 **Mode Selection** 中的选项时出现的菜单。

[选中 RS-485 时]

<b>Echo Cancel</b>	<b>Disabled</b>	
	<b>Enabled</b>	缺省值

**Echo Cancel**：设置在双线 (半双工) 通信中是否接收自己发送的数据 (回声)。默认设置为 **Enabled** (不接收)。

[选中 RS-422 时]

<b>Operation Mode</b>	<b>HMI</b>	
	<b>Normal</b>	缺省值

**HMI mode**：通过 HMI 运行时使用主机模块上的 RS-422 控制信号 (ERA/ERB、CSA/CSB) 与 PLC 等外部设备通信时的模式。RS-422 的这些控制信号仅在该模式下可用。

**Normal mode**：用作仅使用数据信号 (SDA/SDB、RDA/RDB) 的通用 RS-422 时。在此模式下不能使用控制信号 (ERA/ERB、CSA/CSB)。

[选中 RS-232 时]

不会出现后续菜单。

6. 按 [F4] 键。
7. 在 **Save & Exit Setup** (保存并退出设置) 对话框中选择 **Yes** (是)。
8. 产品重新启动。

## In-Band ECC

本产品的 CPU 支持 In-Band ECC。下面介绍启用和禁用 In-Band ECC (默认：**Disabled**) 的步骤。

1. 显示 BIOS 屏幕。请参阅 UEFI BIOS 设置菜单, 118 页。
2. 选择 **Advanced > CPU Configuration > In-Band ECC**。
3. 选择 **Enabled** 或 **Disabled**。
4. 按 [F4] 键。
5. 在 **Save & Exit Setup** (保存并退出设置) 对话框中选择 **Yes** (是)。
6. 产品重新启动。

## Turbo Mode

本产品中安装的 CPU 配有 Intel® Turbo Boost 技术。您可以通过使用以下设置启用 Turbo Mode 来提高应用程序的处理速度。

1. 显示 BIOS 屏幕。请参阅 UEFI BIOS 设置菜单, 118 页。
2. 选择 **Advanced > CPU Configuration > EIST** (缺省：**Disabled**)
3. 选择 **Enabled**。
4. 选择 **Enabled** 后, **Turbo Mode** 菜单出现。(缺省：**Disabled**)。
5. 选择 **Enabled**。



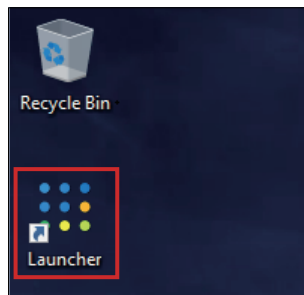
- 按 [F4] 键。
- 在 **Save & Exit Setup** (保存并退出设置) 对话框中选择 **Yes** (是)。
- 产品重新启动。

## Launcher

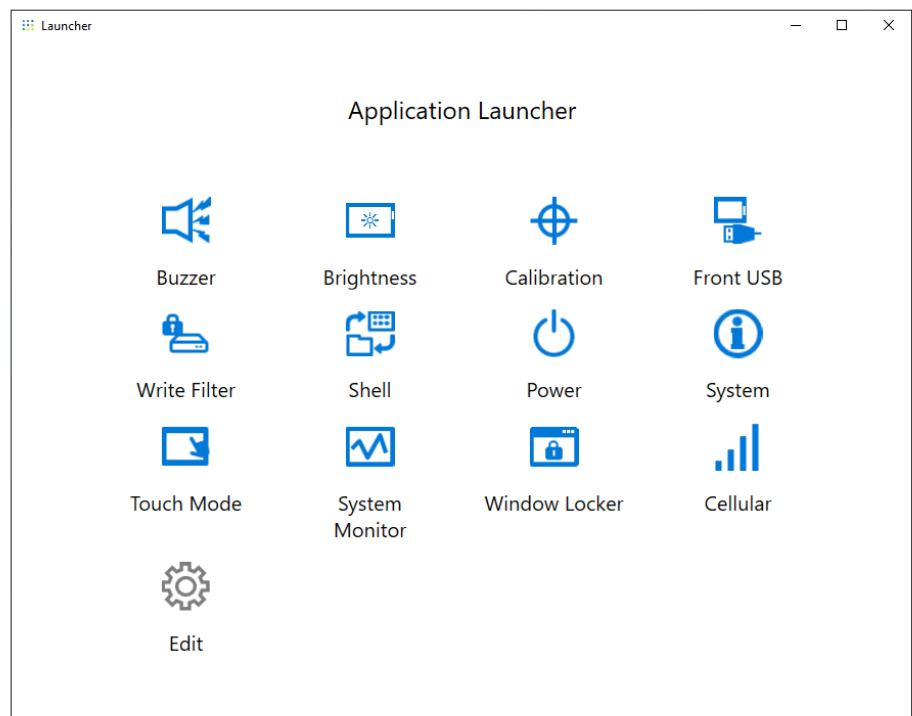
### 启动Launcher

Launcher是一个实用程序，使用它可以设定程序启动和执行设置。Launcher通过为注册的各种设置显示图标来实现便捷的触摸屏操作。

您可以从桌面上的快捷方式图标启动Launcher。



Launcher顶部屏幕



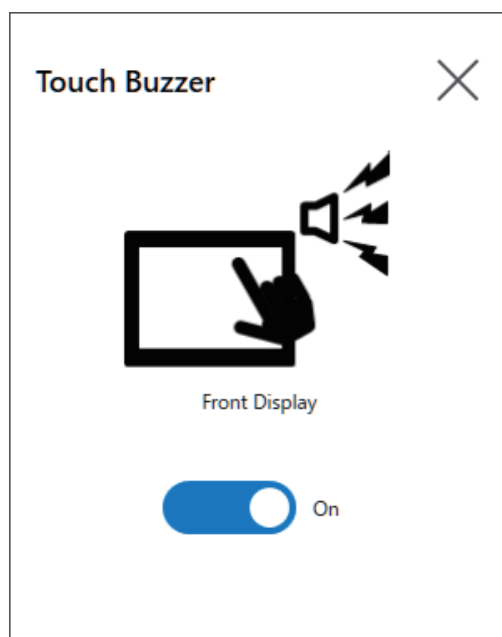
#### 注:

- 要自定义Launcher，请参阅 Edit, 130 页。
- 请从以下网址下载最新版本的 PS6000 和 FP6000 Series Utility 以保持 Launcher 最新。  
<https://www.pro-face.com/trans/en/manual/1085.html>
- 当Launcher 已经安装时，它将被覆盖。如果您使用了**Edit** 定制Launcher，请再定制一次。

## Buzzer

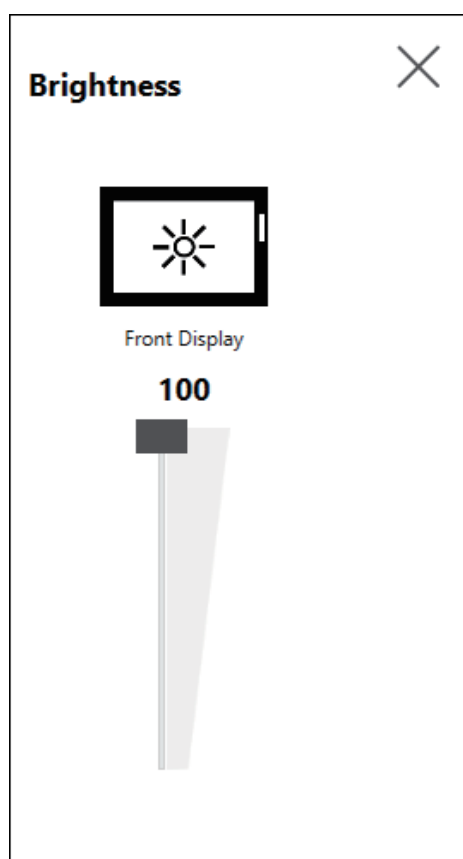
设置执行触摸屏操作时声音打开/关闭。

默认：On



## Brightness

设置背景灯亮度。



## Calibration

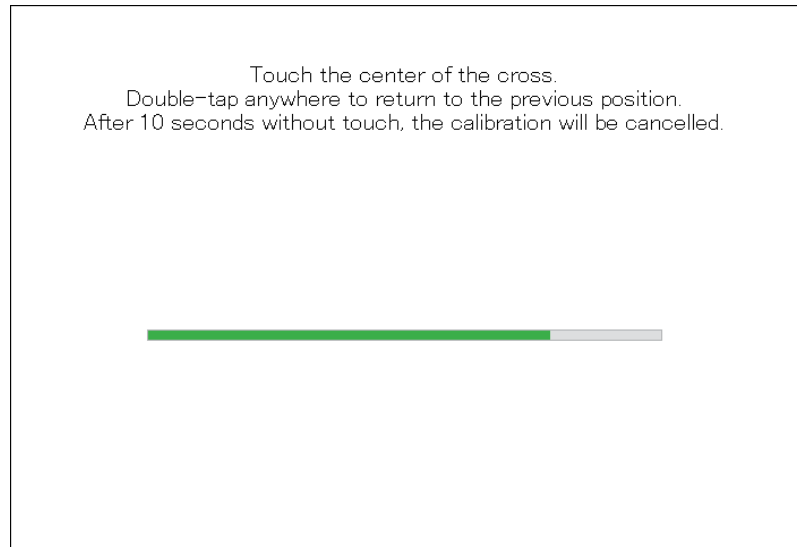
校准触摸坐标。

**注:**

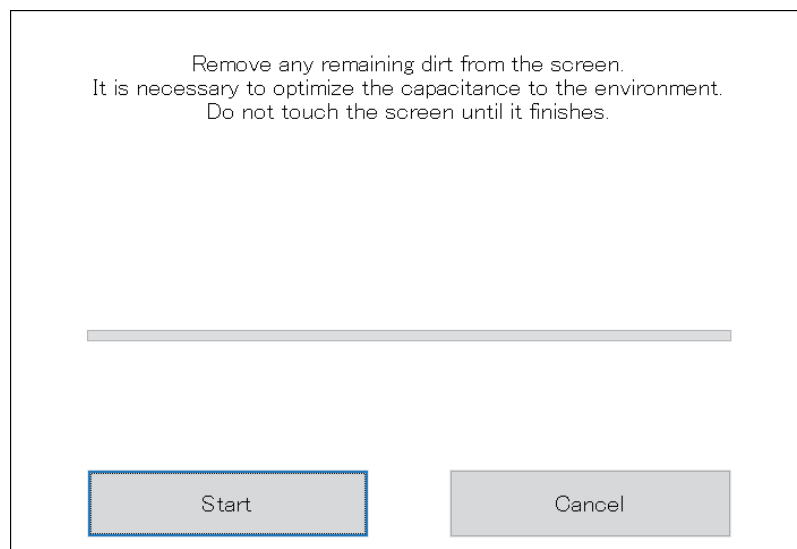
- 请勿使用控制面板进行校准 **Tablet PC Settings > Adjustment**。如果需要触摸屏校准，请使用此处显示的校准方法。
- 在运行校准之前，在Windows显示设置中，将相关显示的[比例和布局]设置为100%。使用其他缩放比例设置，您无法正确校准。

模拟电阻膜和投射式电容(P-CAP)显示器之间的Calibration屏幕说明不同。按照屏幕说明进行校准。

### 模拟电阻膜显示器



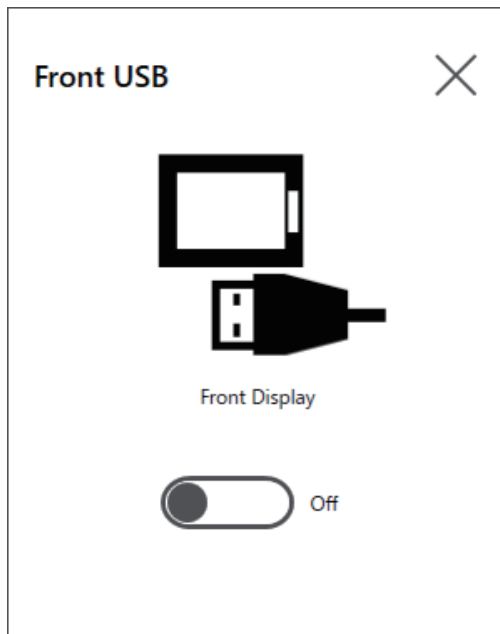
### 投射式电容显示器



## Front USB

启用/禁用显示模块上的前 USB 端口。

默认：Off (禁用)

**注:**

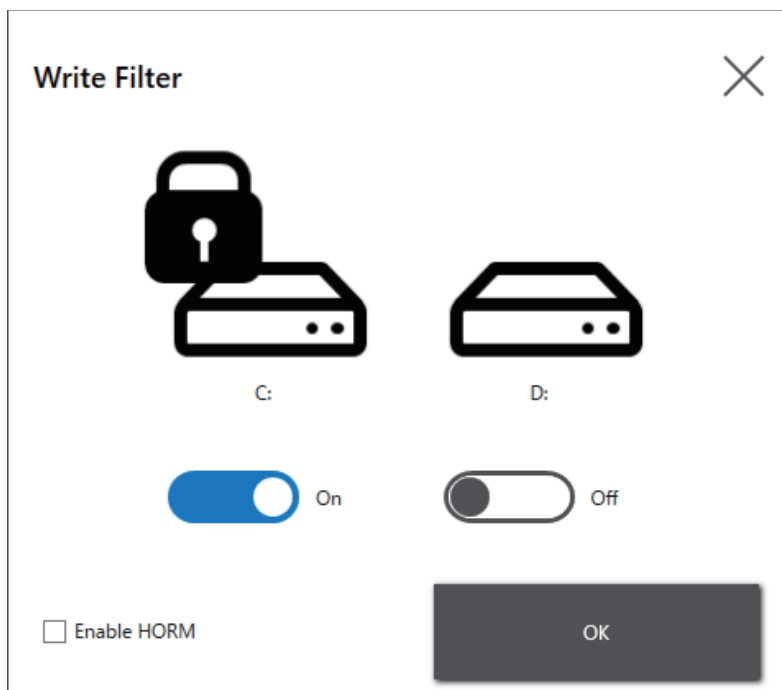
- 如果启用前USB，则未经授权访问和感染恶意软件的风险会增加。请在使用后禁用前USB。
- 在没有前USB端口的型号中，此设置被禁用。

## Write Filter

此功能可防止写入系统磁盘。

通过启用Write Filter，可以防止由于写入过多而造成系统磁盘损坏和使用寿命缩短。

默认：Off（禁用）



**注:**

- 当只有一个卷设置为Write Filter时，屏幕只显示该卷。
- 更改设置时 (例如 Launcher 中的设置，以及当添加驱动程序、更改注册表或安装应用程序时)，请禁用 Write Filter。如果已启用Write Filter，则在重新启动操作系统时，对设置所做的任何更改都将被删除。设置更改完成后，建议重新启用Write Filter。
- 如果已启用Write Filter，则禁用快速启动功能。

⚠ 小心

**设备损坏**

无论Write Filter设置如何，请勿在启动本产品后立即关闭电源。

**不遵循上述说明可能导致人身伤害或设备损坏。**

注意

**数据丢失**

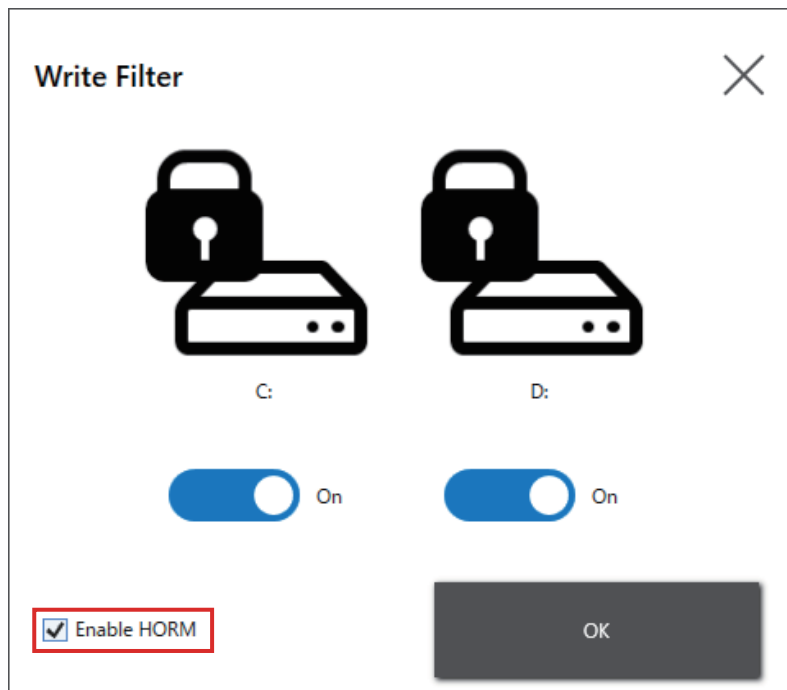
写入不受Write Filter保护的存储设备时，请勿关闭电源。

**不遵循上述说明可能导致设备损坏。**

## HORM

此功能可缩短产品的启动时间。

如果在启用HORM时保存系统状态，则即使此产品的电源关闭，也可以将系统还原到此保存状态。如果已启用HORM，则还需要启用Write Filter。



**注:**

- 在设置HORM之前，请在所有卷上启用Write Filter。
- 除产品中插入的 SD 卡外，HORM 不支持可移动磁盘。在设置 HORM 之前，除产品中插入的 SD 卡外，请卸下所有可移动磁盘。
- 启用 HORM 后，显示模块上的 LED 立即变为橙色，但只有在确认主机模块上的状态 LED 变为红色后，才能关闭电源。
- HORM启用时或刚从休眠中唤醒，系统备份或恢复将无法正常运行。先禁用HORM，然后关闭产品，之后再执行系统备份或恢复。
- 如果在休眠或启用HORM时配置的系统存储在系统磁盘上，请不要在不同的主机模块单元上使用该系统磁盘。

**▲小心****设备损坏**

无论Write Filter设置如何，请勿在启动本产品后立即关闭电源。

**不遵循上述说明可能导致人身伤害或设备损坏。**

**注意****数据丢失**

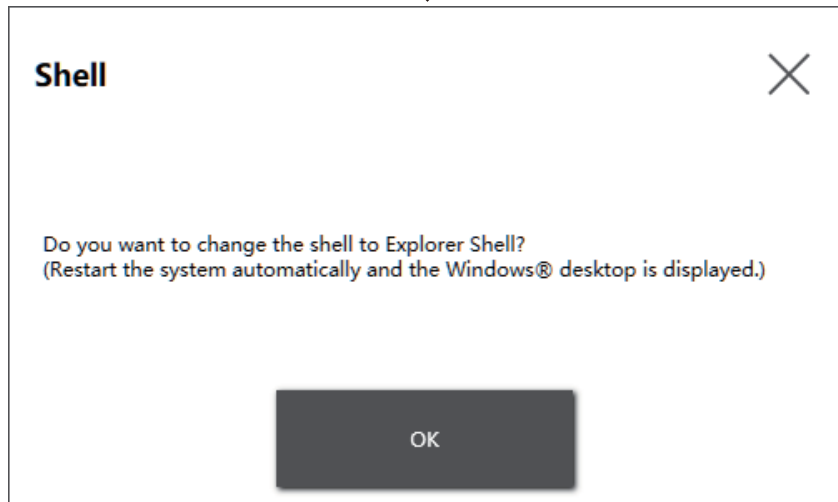
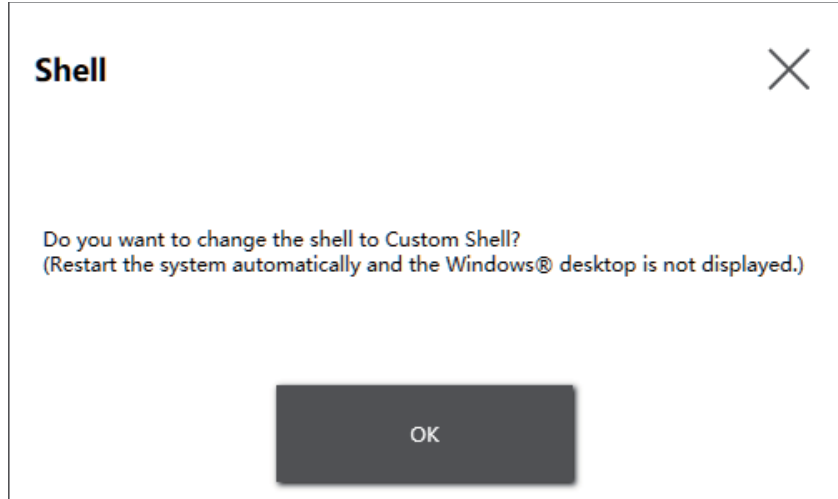
写入不受Write Filter保护的存储设备时，请勿关闭电源。

**不遵循上述说明可能导致设备损坏。**

## Shell

通过从Explorer Shell切换到自定义Shell，可以隐藏Windows®桌面。通过这样做，您可以限制控制面板等Windows®功能。

自定义Shell : 不显示Windows® 桌面。  
资源管理器Shell: 显示 Windows® 桌面。

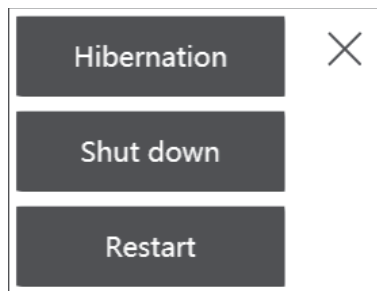


**注:**

- 在Explorer Shell中安装应用程序。
- 当切换到自定义Shell时，无法使用Explorer Shell 中显示的功能(如Windows® 桌面、开始菜单、任务栏)。

## Power

使用此功能操作产品的电源。



**注:** HORM启用时，使用Hibernation图标将操作系统休眠将用当前系统状态覆盖HORM中以前保存的状态。重新启动系统时，系统将以休眠时保存的状态启动。之后，即使在电源关闭下启用了HORM，系统也会返回到休眠时保存的状态。

## System

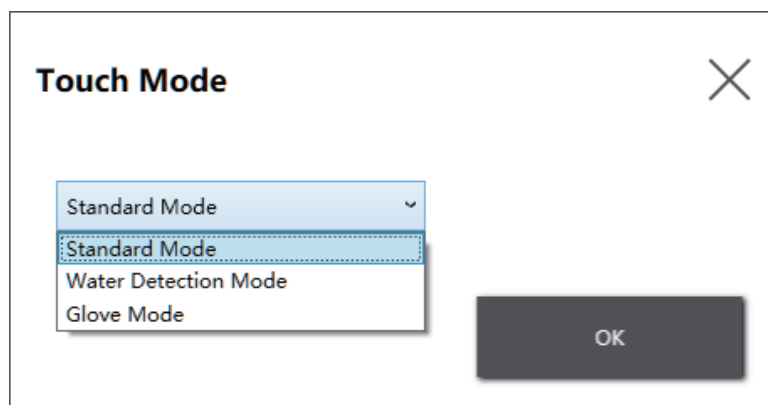
显示产品固件、BIOS和操作系统的版本。



## Touch Mode

以下三种模式可用于支持您的使用环境。请根据使用环境选择模式。

**注:** 此功能仅在带有投射电容式触摸面板的型号上可用。



Standard Mode	出厂默认。适合于使用手指进行触摸操作。
Water Detection Mode	当屏幕上有液体（如水滴）时，触摸输入将被禁用的模式。可用于防止触摸屏因屏幕上的液体而误操作。从屏幕上擦去液体或其他异物后，触摸输入将在约2秒钟内启用。
Glove Mode	适用于使用手套（如橡胶手套）进行操作。 <b>注:</b> <ul style="list-style-type: none"> <li>根据手套的类型，可能无法操作。</li> <li>由于在此模式下触摸灵敏度增加，因此更容易受到环境噪声的影响。</li> </ul>

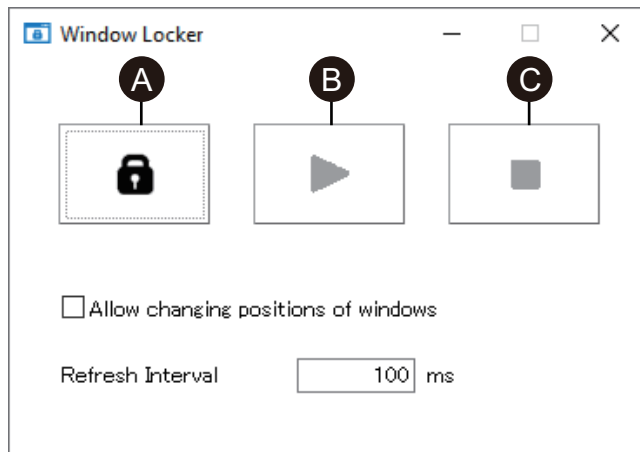


## System Monitor

此图标显示系统监视器。有关信息，请参阅 System Monitor ( 系统监视器 )，131 页。

## Window Locker

如果由于一些原因，到外部显示器的连接断开，显示的应用程序窗口可能会移到其它位置或移到不同的显示器。通过使用Window Locker，当应用程序启动时，您可以将它们显示在固定位置，以便在重新连接外部显示器后，您可以在相同的显示器和位置查看断开前的应用程序窗口。



- A. LOCK
- B. PLAY
- C. STOP

1. 启动所有应用程序窗口以定义其显示位置以及要使用哪一个显示。

**注:** 如果您在应用程序处于全屏幕模式时保存显示位置，则窗口可能显示不正确。

2. 将每个窗口移到所需显示位置。
3. 从Launcher中运行Window Locker
4. 选择**LOCK** ( 锁定 ) 保存显示位置。

**注:**

- 窗口大小固定为按下**LOCK**时的大小。
- 在**Refresh Interval** ( 刷新间隔 ) 中输入一个时间后，如果您在按下**PLAY** ( 播放 ) 后更改窗口大小或位置，则当时间耗尽时，窗口将恢复其原始大小和位置。如果选中**Allow changing positions of windows** ( 允许更改窗口位置 ) 复选框，则在按下**PLAY** ( 播放 ) 后，即使输入的时间耗尽，窗口仍将保持在更改的位置，但窗口将恢复其原始大小。
- **Refresh Interval** ( 刷新间隔 ) 输入范围为100 ms到86,400,000 ms (24小时)。

5. 选择 **PLAY** ( 播放 )。每次应用程序窗口打开时，都会自动显示在保存的位置。

**注:**

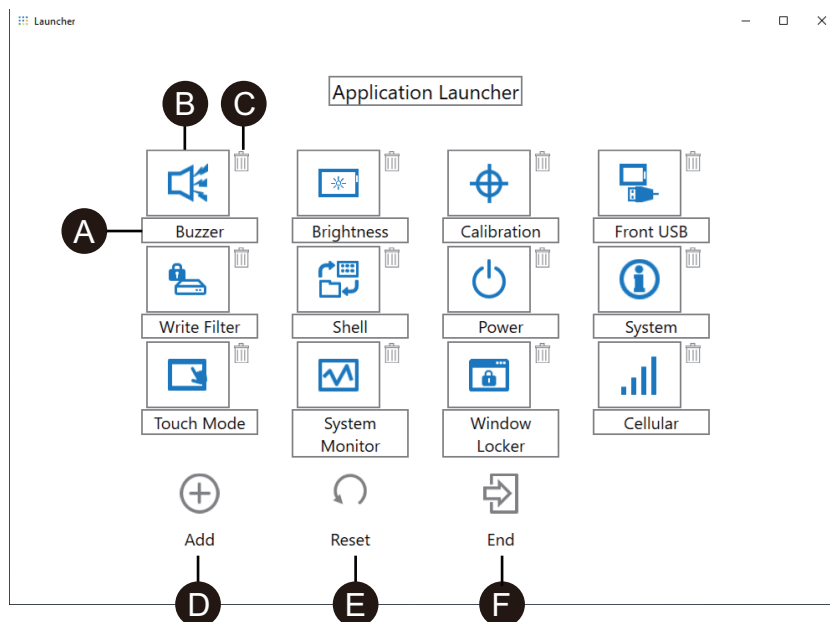
- 保存制窗口位置时，确保Write Filter 已禁用。如果Write Filter 启用，则在操作系统重启时保存的信息会被擦除。完成保存后，我们建议您重新启用Write Filter。
- 要暂时解除固定的位置，请选择**STOP**（停止）。要返回固定的位置，请选择**PLAY**（播放）。
- 保存窗口显示位置后，连接或断开外部显示器将会导致显示位置丢失。如果您添加一个连接或断开连接，请再次保存显示位置。但是，如果返回到连接或断开外部显示器之前相同的配置，则会应用保存的显示位置信息，这样您就不必再次设置显示信息。
- 通常您可能无法保存相同名称窗口的显示位置，也无法保存具有多个内部窗口的应用程序（如Windows® Media Player）。
- 使用Window Locker保存窗口显示位置后，更改屏幕位置或分辨率可能会导致窗口显示不正确。如果更改屏幕设置，请再次保存窗口显示位置。

## Cellular

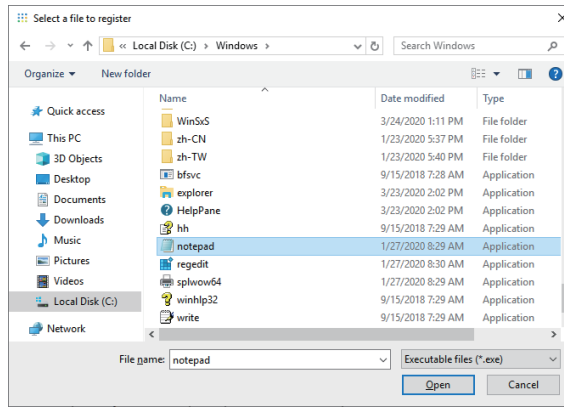
您可以使用可选接口单元和 SIM 卡通过 3G、4G 和 LTE 无线电波进行数据通信。双击 该图标可打开 Windows 标准设置并进行数据通信设置。

## Edit

您可以使用此功能自定义Launcher上显示的图标。也可以将任何应用程序添加到显示中。



- 您可以更改图标的名称。
- 您可以更改显示的应用程序。单击此处可显示一个屏幕，从中可以选择应用程序的exe文件。选择要显示应用程序的exe文件。

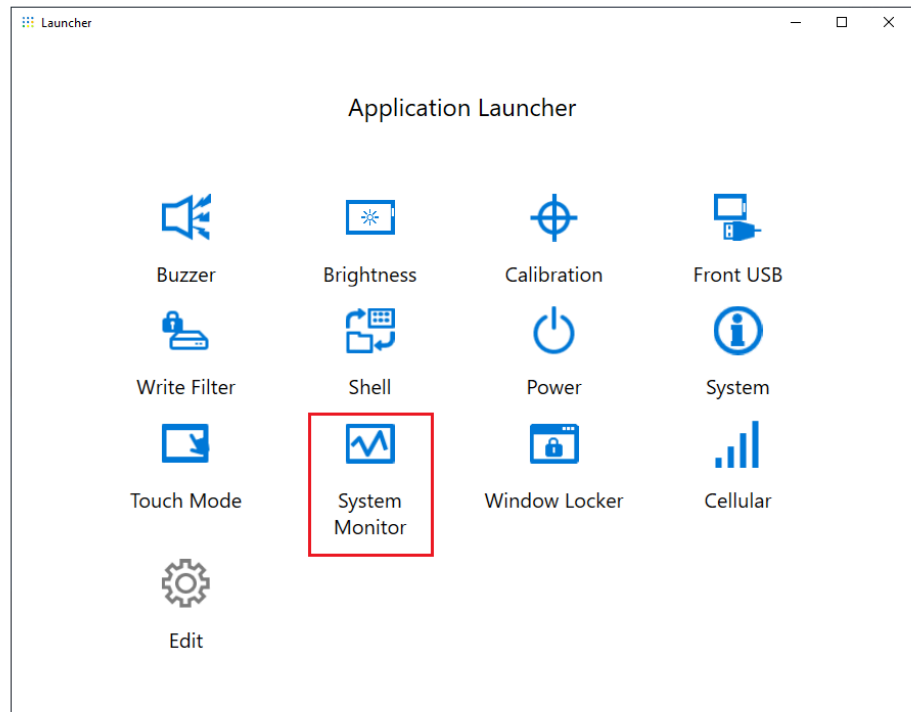


- C. 单击此标记可删除图标。
- D. 添加显示的应用程序。单击此处可显示一个屏幕，从中可以选择应用程序的 exe 文件。选择要显示应用程序的 exe 文件。
- E. 将图标显示恢复为出厂默认设置。
- F. 此按钮释放编辑模式。

## System Monitor ( 系统监视器 )

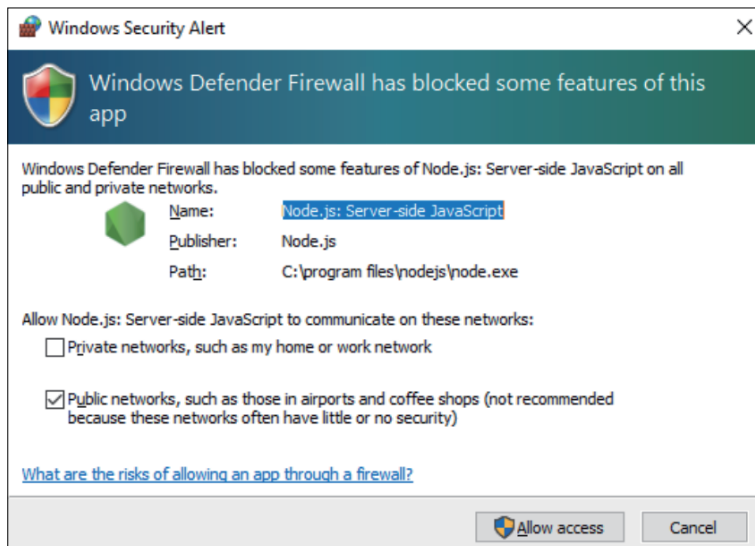
### 如何运行System Monitor

本产品配备了我们原始的系统监视器，一个由Node-RED创建的仪表板。您可以使用Launcher中的System Monitor图标运行系统监视器。



系统监视器第一次启动时，Microsoft Edge设置屏幕会出现。Windows安全警报屏幕也会出现。如果允许网络的其它计算机使用仪表板，请选择**Allow access**（允许访问）；如果不允许，请选择**Cancel**（取消）。

**注:** 在决定是否允许访问时，请认真考虑安全性。



## Node.js和Node-RED更新

始终使用最新版本的Node.js和Node-RED。有关安装最新版本的步骤，请参阅以下URL。

<https://www.pro-face.com/trans/en/product/1086.html>

## 更改Node-RED相关文件的访问权限

为更安全使用Node-RED，应设置为使用Node-RED相关文件时要求管理员权限。有关设置方法，请参阅以下URL。

<https://www.pro-face.com/trans/en/product/1086.html>

## 编辑和创建仪表盘

我们提供的仪表盘最新版本发布在以下URL上。请需要时下载。您也可以编辑仪表盘或创建新仪表盘。有关编辑过程，请参阅以下URL。

<https://www.pro-face.com/trans/en/product/1086.html>

## 系统监控器 API

API已发布在我们的网站上。有关要下载的文件，请参阅 API, 139 页。

## Trellix 软件

### 简介

通过购买可选的 Trellix 许可(PFXYP6LSMCA)和使用 Trellix 软件，您可以增加本产品的安全性。有关软件功能以及如何使用软件的说明，请使用以下URL搜索并参考相关手册。

<https://docs.trellix.com/bundle>

下面介绍如何安装软件和搜索手册。

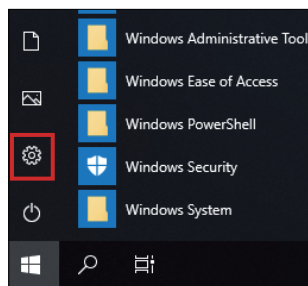
## 安装

1. 将 Trellix 许可 USB 存储装置插入产品。
2. 运行 USB 存储装置上的 **setup.exe**。
3. 安装程序执行。

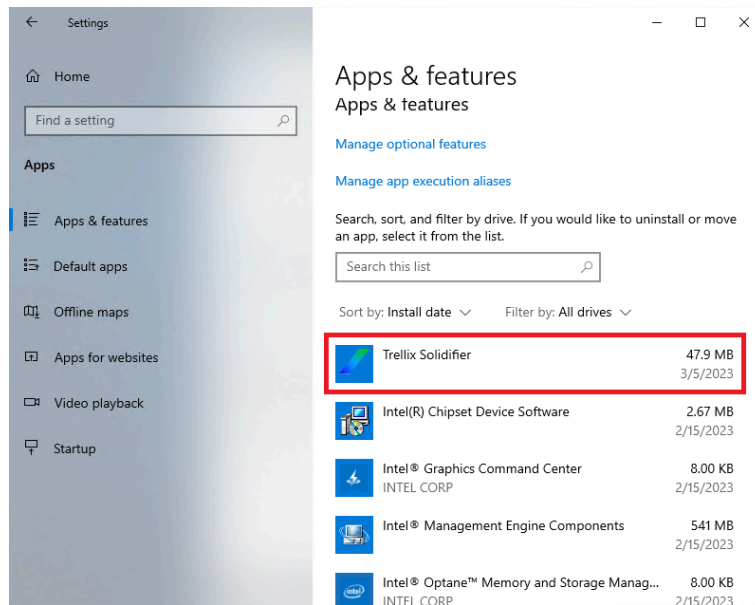
## 搜索手册

下面介绍如何搜索 Trellix 软件手册。事先检查一下软件版本。

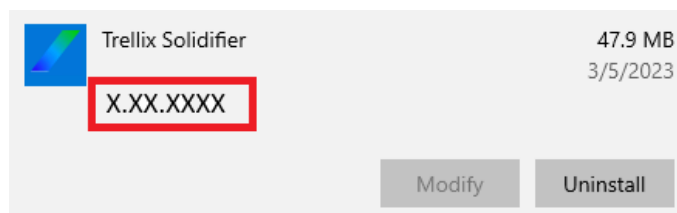
1. 选择**设置**按钮。



2. 选择 **App**。
3. 在 **Apps & features** 中，选择 **Trellix Solidifier**。



4. 确认版本。



5. 关闭 **App** 屏幕。

6. 在 web 浏览器中显示 <https://docs.trellix.com/bundle>。
7. 搜索支持的 **McAfee Application Control** 版本的相应手册。

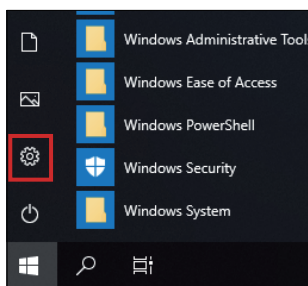
## 卸载

卸载时，需要卸载以下两个应用程序。

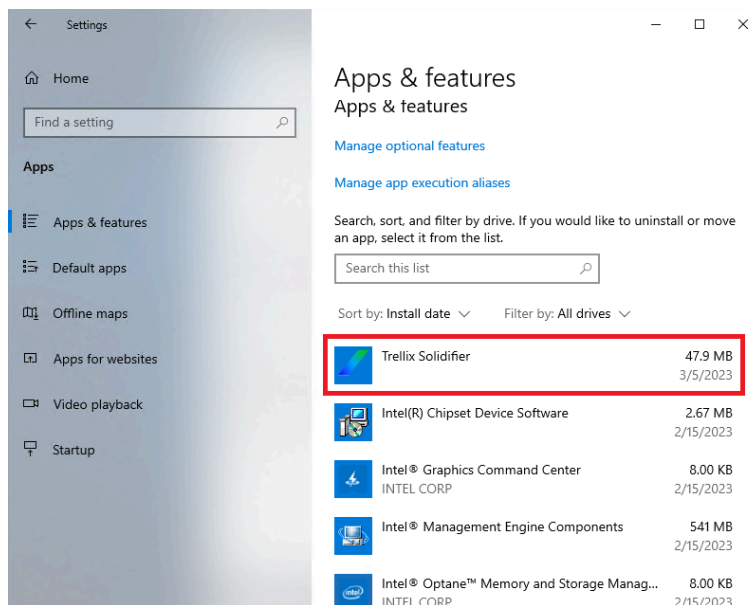
- Trellix Solidifier
- Trellix Installer

卸载步骤如下。

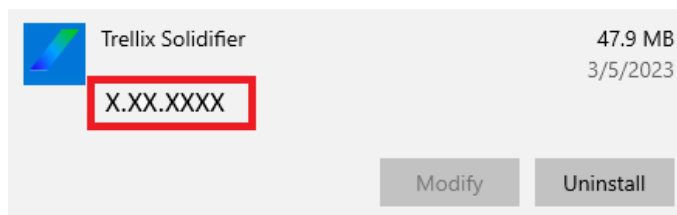
1. 选择**设置**按钮。



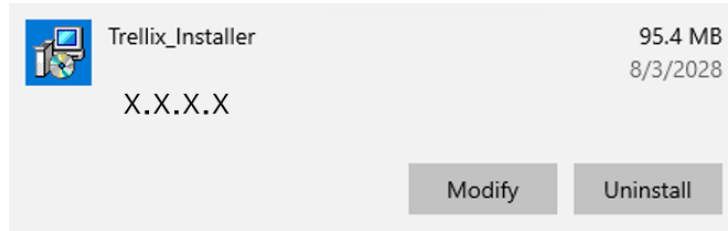
2. 在 **Apps & features** 中，选择 **Trellix Solidifier**。



3. 选择 **Uninstall ( 卸载 )**。



4. 遵循相同步骤，选择 **Trellix\_Installer**，然后选择 **Uninstall**（卸载）。



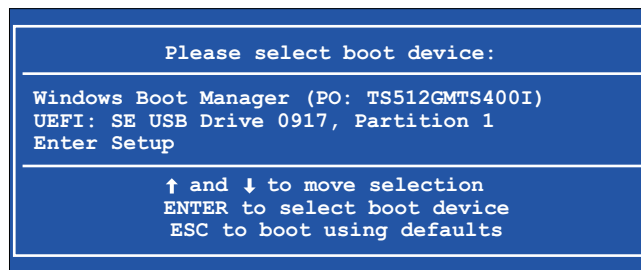
## 系统备份

产品设置完成后，建议备份系统。准备一个容量为 32 GB 或更大的市售 USB 存储器，用于创建备份 USB。

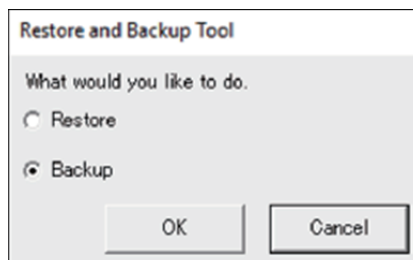
**注：**HORM启用时或刚从休眠中唤醒，系统备份或恢复将无法正常运行。先禁用HORM，然后关闭产品，之后再执行系统备份或恢复。

### 创建备份 USB

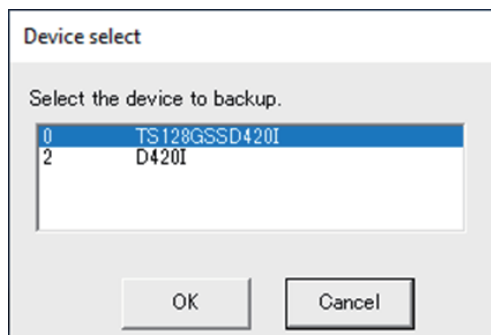
1. 准备一个市售的 USB 存储器。
2. 使用 Recovery USB Creation Tool 创建一个恢复 USB。从以下网址下载 Recovery USB Creation Tool 并按照网站上的说明创建一个恢复 USB。  
<https://www.pro-face.com/trans/en/manual/1085.html>
3. 将使用 Recovery USB Creation Tool 创建的恢复 USB 插入产品。
4. 打开产品。
5. 启动屏幕显示时，按[F7]键。
6. 输入密码（默认密码：Pw#12345）。
7. 在以下屏幕中，选择恢复 USB。



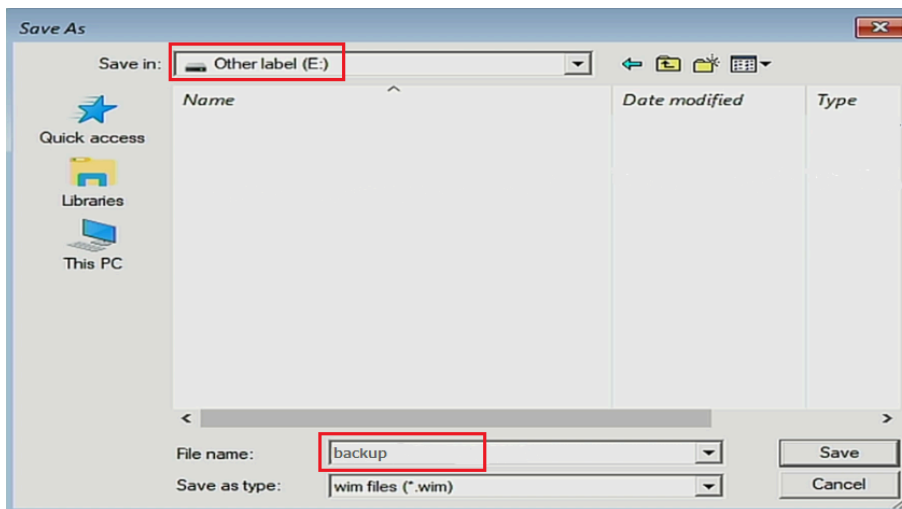
8. 选择 **Backup > OK**。



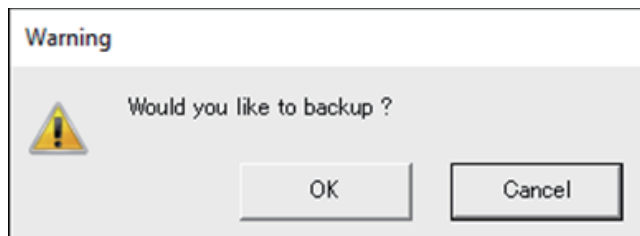
9. 选择要备份的磁盘。只能备份 C 驱动器。如果对话框中显示多个存储设备，请选择 C 盘存储设备。如果只有一个存储设备，则不会出现以下屏幕并跳至步骤 10。



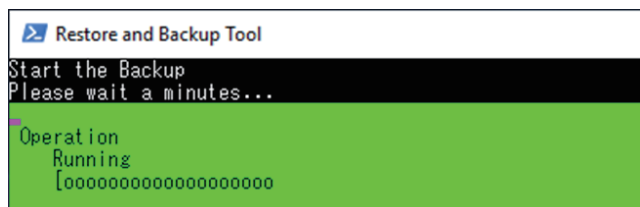
10. 选择标有 "Other label" 的驱动器，输入一个文件名，并选择 **Save** 或 **Open**。



11. 在确认屏幕中，选择 **OK** (确定)。

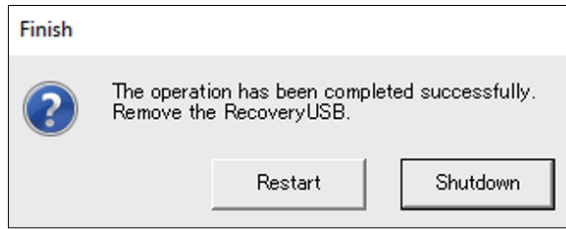


12. 备份开始。





13. 备份完成后，将显示以下屏幕。从产品中移除备份 USB，然后选择 **Restart** 或 **Shutdown**。



要恢复系统，请参阅 System Recovery, 137 页。

## System Recovery

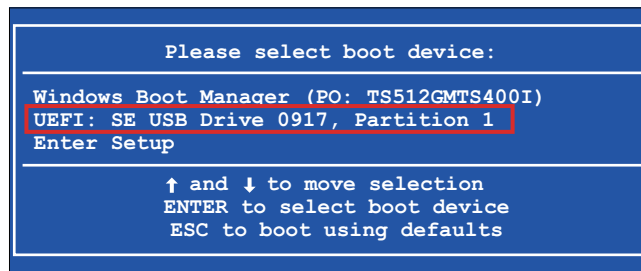
要恢复系统，需要恢复介质。准备购买的可选恢复 USB (PFXY6RUSW10B)，或通过 Recovery USB Creation Tool 创建的恢复 USB。

**注:**

- 可选的恢复 USB 仅恢复操作系统。如果除恢复操作系统之外还需要备份，请参阅 系统备份, 135 页。
- HORM 启用时或刚从休眠中唤醒，系统备份或恢复将无法正常运行。先禁用 HORM，然后关闭产品，之后再执行系统备份或恢复。

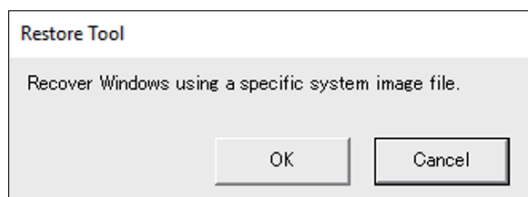
1. 将恢复介质插入此产品。
2. 打开产品。
3. 启动屏幕显示时，按[F7]键。
4. 输入密码（默认密码：Pw#12345）。
5. 选择恢复介质名称。

**注:** 可选的恢复 USB 名称以“UEFI”开头。（以下名称仅供参考。）

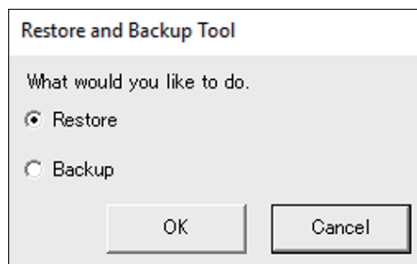


6. 如果使用可选的恢复 USB 恢复系统，请选择 **OK**。要使用通过 Recovery USB Creation Tool 创建的恢复 USB 来恢复系统，请选择 **Restore > OK**。

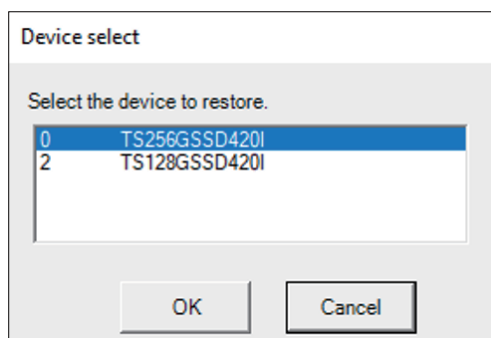
使用可选的恢复 USB 时



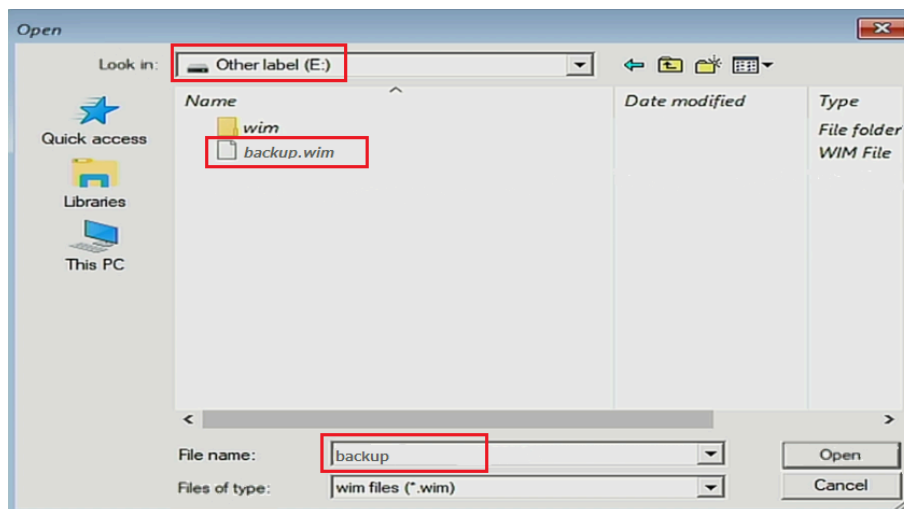
当使用一个通过 Recovery USB Creation Tool 创建的恢复 USB



7. 选择要恢复的磁盘。如果只有一个存储器，则以下屏幕不会显示，并跳到步骤 8。



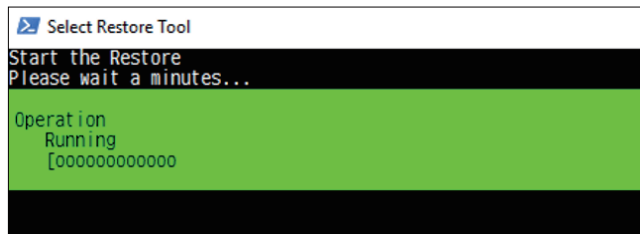
8. 如果您使用可选恢复 USB，或着通过 Recovery USB Creation Tool 创建的恢复 USB 中只有一个备份文件 (\*.wim 文件)，请转到步骤9。  
当使用通过 Recovery USB Creation Tool 创建的恢复 USB 时，请选择标有 "Other label" 的驱动器 > 选择 wim 备份文件 > 选择 **Open**。



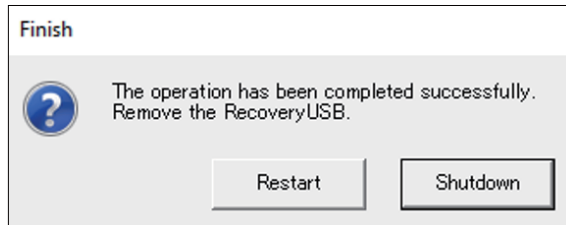
9. 在确认屏幕中，选择**OK**（确定）。



10. 恢复开始。



11. 恢复完成并显示以下屏幕后，从产品中移除恢复介质，然后选择 **Restart** 或 **Shutdown**。



## API

该 API 在以下 URL 上发布。

<https://www.pro-face.com/trans/en/manual/1085.html>

API	文件
系统监控器 API	PFXPHMIP6_SysMonApi_Ver.x.x.zip PFXPHMIP6_RAS_API_WDT_Ver.x.x.zip PFXPHMIP6_ERROR_LED_API_Ver.x.x.zip

**注:** 有关系统监控器 API 手册，请参阅以下内容。

<https://www.pro-face.com/trans/en/product/1086.html>

Schneider Electric Japan Holdings Ltd.

4-4-9 Kitahama, Chuo-ku  
Osaka, 541-0041 JAPAN

+ 81 (0) 50 4561 4800

[www.pro-face.com](http://www.pro-face.com)

由于各种标准、规范和设计不时变更，请索取对本出版物中给出的信息的确认。

© 2024 – Schneider Electric Japan Holdings Ltd. 版权所有

PS6000-BASIC-MM01-CS.01