

ア口一

音声合成警報器

取扱説明書

型式 SV-54B4B

このたびはお買い上げいただき、誠にありがとうございます。ご使用に際してはこの取扱説明書をよくお読みのうえ、正しくお使いください。お読みになったあとは大切に保管し、必要なときにお読みください。

目 次	
: 安全上のご注意…………… P.1	:使用方法…………… P.6
:各部の名称…………… P.2	:音声内容の変更方法…………… P.7
:取付方法…………… P.2	:定格…………… P.8
:結線方法…………… P.2～5	:外観図…………… P.9

1 安全上のご注意

表示内容を見逃して誤った使い方をしたときに生じる危害や損害を説明しています。

本機のご使用前に以下の「注意事項」をよくお読みいただき、理解し遵守してください。

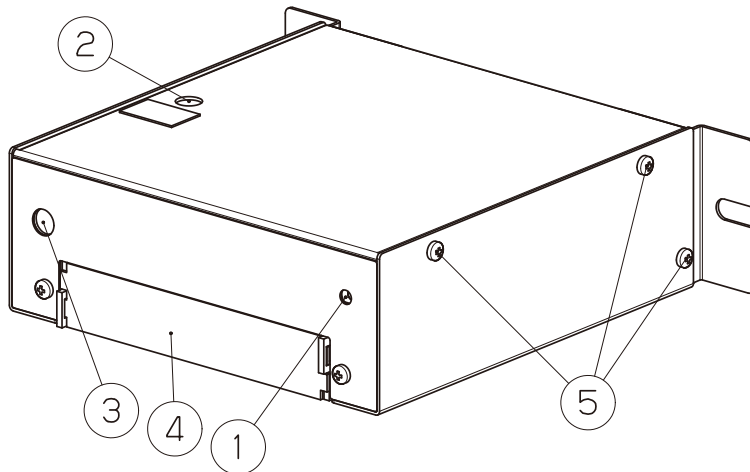
警告	取扱いを誤った場合、使用者が死亡又は重症を負うことが想定される危害の程度をいう。
-----------	--

- 製品は取扱説明書に記載された範囲内でご使用ください。
感電、火災のおそれがあります。
- 結線するときは、必ず電源を切ってから行なってください。
感電するおそれがあります。
- 取扱説明書に記載された部品の交換、組み替え及び調整を行なうときは、必ず電源を切ってから行なってください。
感電するおそれがあります。
- 本機の分解や改造は行なわないでください。
感電するおそれがあります。

[おねがい]

- 電圧変動の激しい電源(変動率10%を越える電源)や、ノイズ、サージを多く含む電源(±1000V、1μsを超えるもの)でのご使用は避けてください。
- 供給電源の投入については、電圧が徐々に上昇して定格電圧になるような投入はさけてください。
- IC・LSIを使用しているため、電磁波の強い場所での使用は避けてください。
- 電源のON、OFFはチャタリング的に短時間で行なわないでください。
OFF後は少なくとも2秒以上後にONになるようにしてください。
- 配線の余分な引き回しや他の電源線などの併設は避けてください。
- 信号入力端子には絶対に電圧を印加しないでください。
- スイッチやボリュームを強く押ししたり、無理に回さないでください。
- 本機を異常な高温、低温、多湿及びガスなどの発生する場所には取付けないでください。
- 音声起動信号、SP出力、LINEOUT、EXT.CONT.+の端子には絶対に外部から電圧を印加しないでください。
- 音声起動信号の配線はできるだけ最短距離で行い、余分な引き廻しや、高圧ケーブルとの併設はさけてください。
- 本機はマルチ電源タイプですが、ご使用できるのはいずれか一種類の電源のみです。複数の電源を接続しないでください。
- 入力信号回路にオープンコレクタ回路をご使用の場合、耐圧DC24V以上、電流10mA以上ながせるものをご使用ください。
- SP-端子には絶対にCOMや他のGNDと一緒に接続しないでください。
- 結線終了後、端子台にはカバー(付属品)を取り付けて導電物が端子に接続することのないようにしてください。

2 各部の名称



- ①パイロットランプ : 電源が供給されている時、点灯しています。
- ②ラインアウト出力ボリューム : ラインアウト出力レベルの調整ができます。(右回し増大、左回し減少)
- ③スピーカ出力ボリューム : 接続されたスピーカの音量の調整ができます。(右回し増大、左回し減少)
- ④端子台 : 電源、各制御入力、音声出力、ビジー出力等の接続。
- ⑤本体ケース蓋固定ねじ : 本体ケースとケース蓋の固定ねじ(6本)

3 取付方法

- 取り付けは振動の少ない充分強度のある取付面を選んで、本体をしっかりと固定してください。
推奨取付ねじサイズ M6×2個

4 結線方法

- 下図に結線方法を示します。

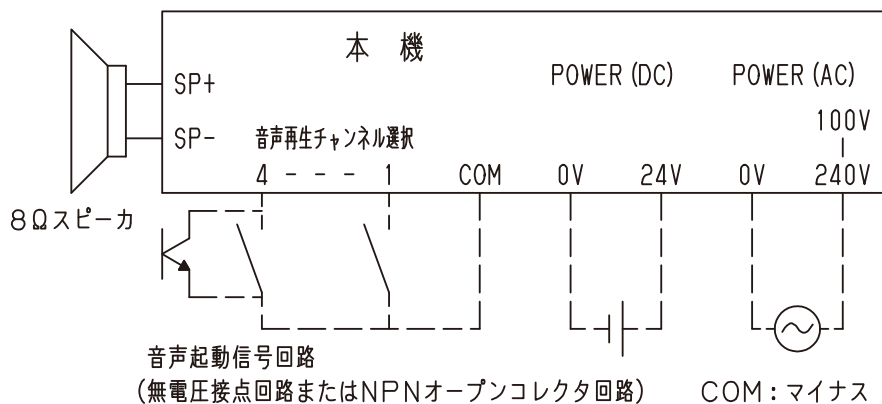
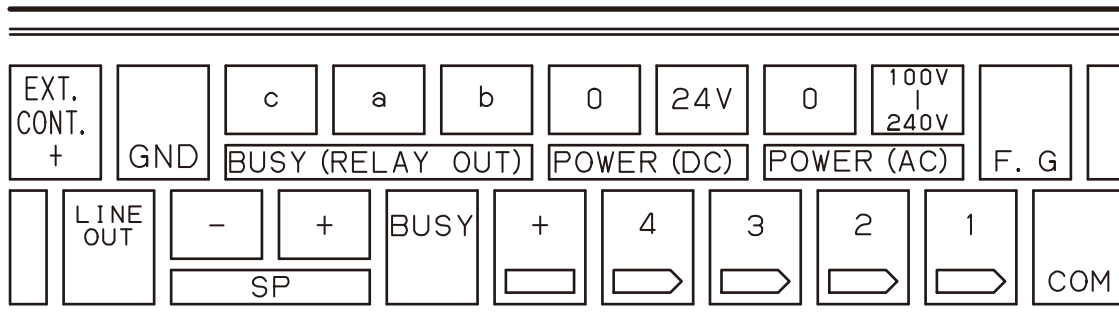


図1.結線図

いずれか一電源でご使用ください。



・POWER(AC) 0,100-240V端子 (電源入力)

本機をAC100～240Vの電源でご使用の場合、0、100V-240V端子間に電源を接続してください。

・POWER(DC) 0,24V端子 (電源入力)

本機をDC24Vの電源でご使用の場合、0、24V端子間に電源を接続してください。

・F.G.端子

本体のフレーム及び内蔵のノイズフィルターのグラウンド端子に接続されています。耐雑音性の点からアースをとってください。尚、電源ラインとの耐圧は以下のようになっています。

AC100V-240V電源端子間: AC1500V(1分間)

DC24V電源端子間: AC500V(1分間)

・1～4番の端子 (入力)

音声起動入力端子です。この端子とCOM端子間に無電圧接点回路(スイッチ、リレー接点等)、またはNPNオープンコレクタ回路を接続して下さい。標準はNPN仕様です。NPN仕様以外で使用する場合はP4結線方法を参照ください。この端子をCOM端子と短絡することにより対応した音声再生されます。

・SP+端子、SP-端子 (出力)

スピーカ出力端子です。SP+端子とSP-端子間にインピーダンス8Ω、許容入力5W以上のスピーカを1本接続できます。尚、適合スピーカ以外のものを使用したり、総合インピーダンスが8Ω未満となる接続で使用しますと、本機内蔵のパワーアンプの破損及び音量の不足や音質の歪、又は接続スピーカの故障の原因にもなります。SP-端子には絶対にCOMや他のGNDに接続しないでください。故障の原因となります。

・LINE OUT端子 (出力)

ライン出力端子です。市販アンプのAUX,LINE IN等に接続して出力の増量が可能です。(図2参照) 使用できます。(図9参照) また、本機を複数台連結して使用する場合のライン出力として配線は必ずシールド線を使用してください。

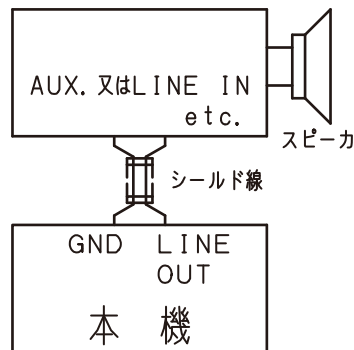


図2.LINE OUT使用例

・+端子

入力信号回路の電源を外部より供給する時の電源端子です。使用しない場合は、なにも接続しないでください。

本体ケース内にあるジャンパーソケット位置を変更することでNPN、PNPオープンコレクタ対応や入力信号回路を本機電源と分離できます。

NPN : 出荷時は、NPNオープンコレクタに設定されています。+端子は、使用しないでください。

COM端子と1~4端子間に無電圧接点回路またはNPNオープンコレクタ回路を接続してください。

PNP : 本体ケース内にあるジャンパーソケットをPNPに変更してください。(図8参照) +端子は、使用しないでください。
DC24Vの+極性側を1~4端子間に印加してください。

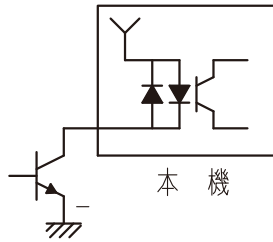


図3.NPNオープンコレクタ接続

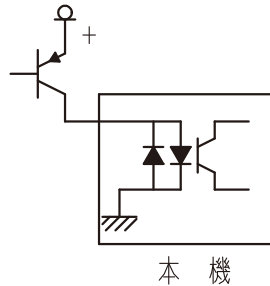


図4.PNPオープンコレクタ接続

EXT : 本体ケース内にあるジャンパーソケットをEXTに変更してください。(図7参照) +端子に電源+を印加するとNPNオープンコレクタ、電源-を印加するとPNPオープンコレクタに接続できます。

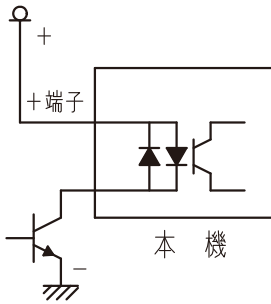


図5.+端子を電源の+に接続した場合
NPNオープンコレクタ接続

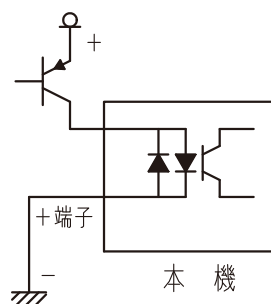
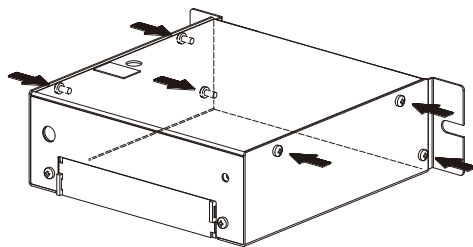


図6.+端子を電源の-に接続した場合
PNPオープンコレクタ接続

[NPN、PNP、EXT切換方法]

本体ケースの両側部にある固定ねじをはずしてください。固定ねじをはずすとケース蓋がとれます。



推奨締付トルク 0.5~0.7N・m

図7.本体ケースネジ位置

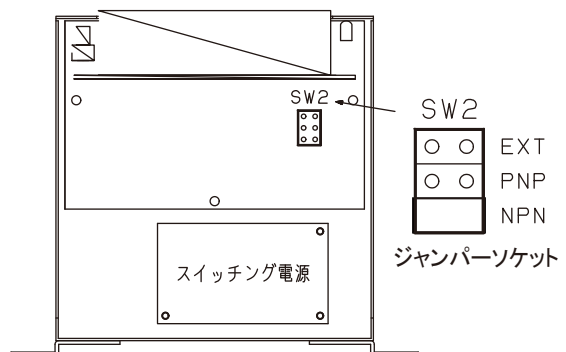


図8.ジャンパーソケット切換位置

・BUSY(RELAY OUT)c、a、b端子 | (出力)

音声再生中に動作する1cリレー接点です。この接点を使用し、音声再生中に回転灯や表示灯等を動作させることができます。尚、ご使用できる接点容量はAC250V2A、DC30V2A(抵抗負荷)までです。

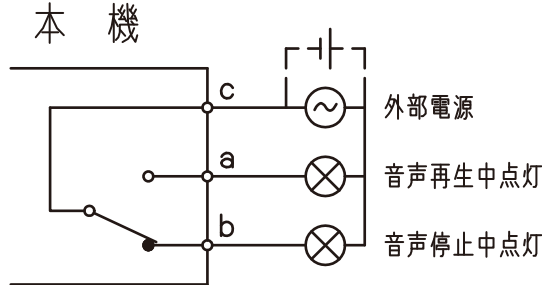


図10.BUSY(RELAY OUT)接続例

・BUSY端子 | (オープンコレクタ出力)

音声再生中にONするNPNオープンコレクタ出力です。音声再生中のLED表示信号やシーケンサとのタイミング信号等にご使用いただけます。尚、最大スイッチング容量はDC40V 300mAまでです。

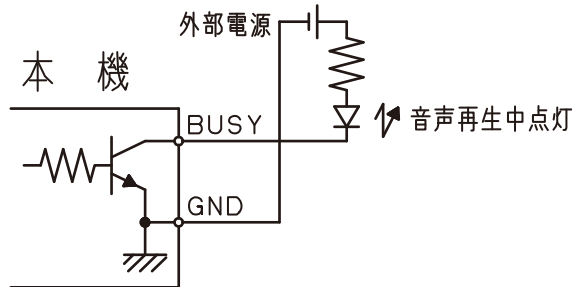


図11 BUSY(オープンコレクタ出力)接続例

・EXT.CONT + 端子、- 端子 | (出力)

本機は弊社別売の増設アンプ(ST-302P)を接続し、出力を30Wまで増量を図ることができます。EXT.CONT +、- 端子はこの場合の制御出力です。ST-302PのAUX INPUTのIN,Rには、本機のSP+を接続、AUX INPUTのGNDには、本機のCOM又はGNDを接続してください。AUX INPUTに本機のSP-を接続すると本機が故障する恐れがありますのでSP-には何も接続しないでください。(図12参照)尚、ST-302Pを使用されない場合は、この端子には何も接続しないでください。

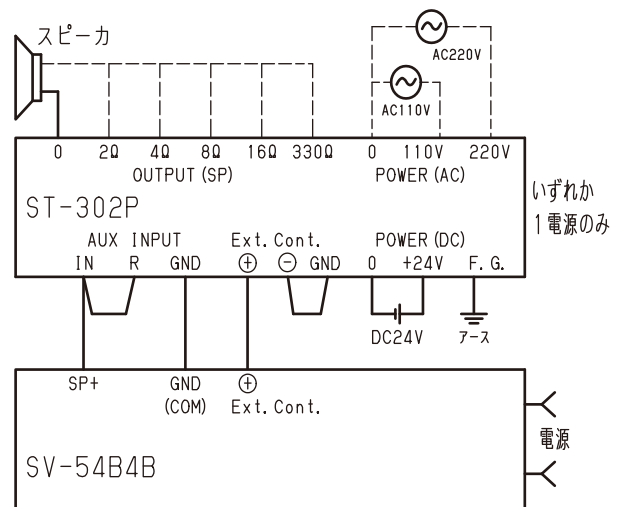


図12.増設アンプST-302Pとの接続

5 使用方法

- 電源を投入し、起動信号回路のいずれかの外部接点(音声起動信号)をONしますと、そのチャンネルのコメントを再生します。
 - 外部接点をONする時間が短い場合(最低でも50ms以上必要)コメントは1回のみ再生して停止します。
- 外部接点をONし続けると、コメントは繰り返し再生します。コメント再生中は電源をOFFにしない限り、最後までコメント再生します。

<標準>

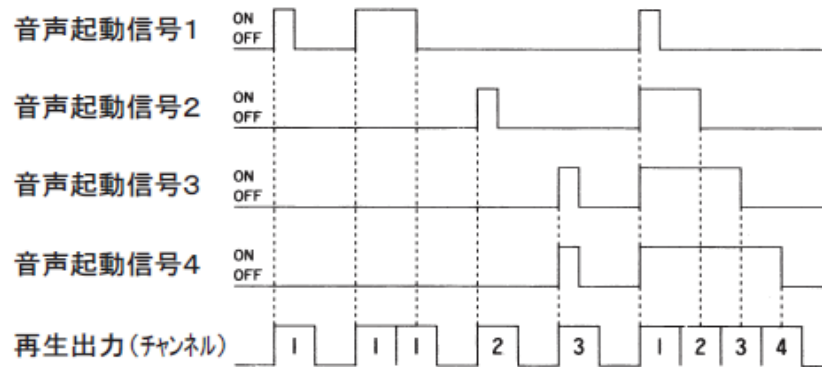


図13 標準タイムチャート

<バイナリ仕様>

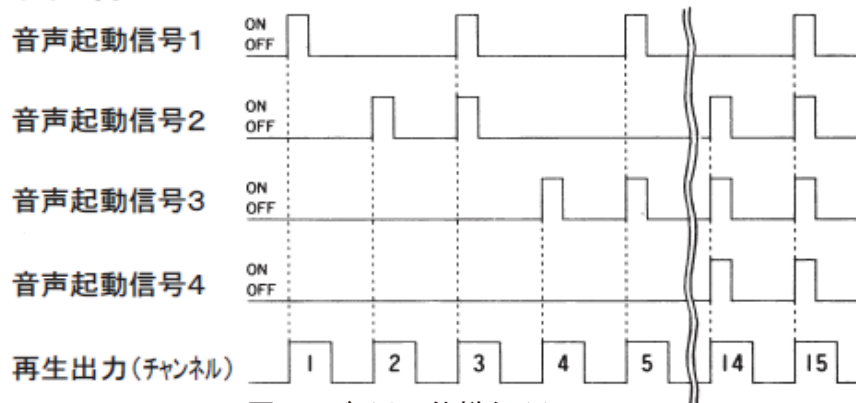


図14 バイナリ仕様タイムチャート

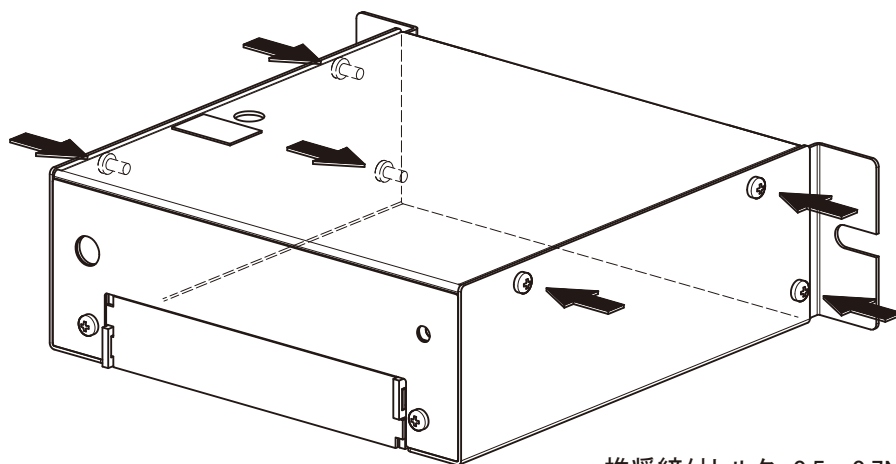
※このタイムチャートにはタイムラグは含まれておりません。

- 音量の調節
- スピーカ出力は前面に(端子面)のボリュームにて、又ライン出力は背面のボリュームにて調節できます。
- 出荷時はスピーカ出力は最大に、ライン出力レベルは0dBに設定してあります。

6 音声内容の変更方法

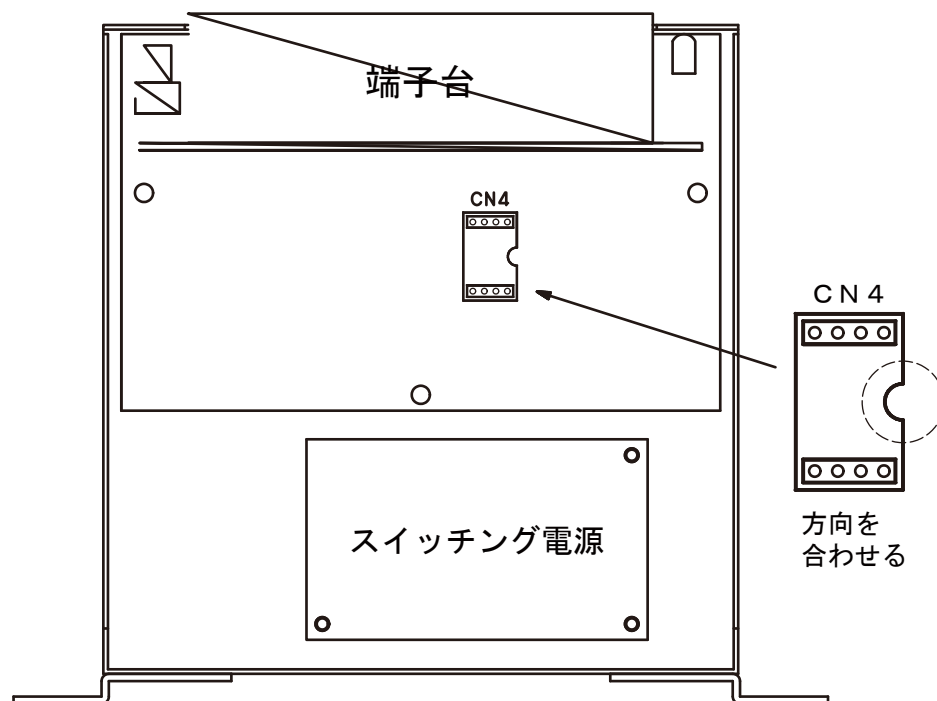
[メモリモジュールの交換方法]

- 下の図通り本体側面のネジ6本を外し、基板のメモリモジュールを交換します。



推奨締付トルク 0.5~0.7N・m

- メモリモジュールの差込み方向にご注意ください。
- メモリモジュールの足折れにご注意ください。
- 本体を組立てるときは、線の噛み込みにご注意ください。



7 定格

型式	SV-54B4B	
電源電圧	DC24V	AC100-240V
定格消費電力	9W	14W
最大出力	5W	
定格時間	連続	
出力インピーダンス	8Ω	
ライン出力レベル	600Ω 0dB(調節ボリューム付き)	
BUSY 出力	オープンコレクタ	DC40V 300mA(抵抗負荷) MAX
	リレー1c接点	AC250V 2A、DC30V 2A(抵抗負荷) MAX
製品質量	0.9kg	

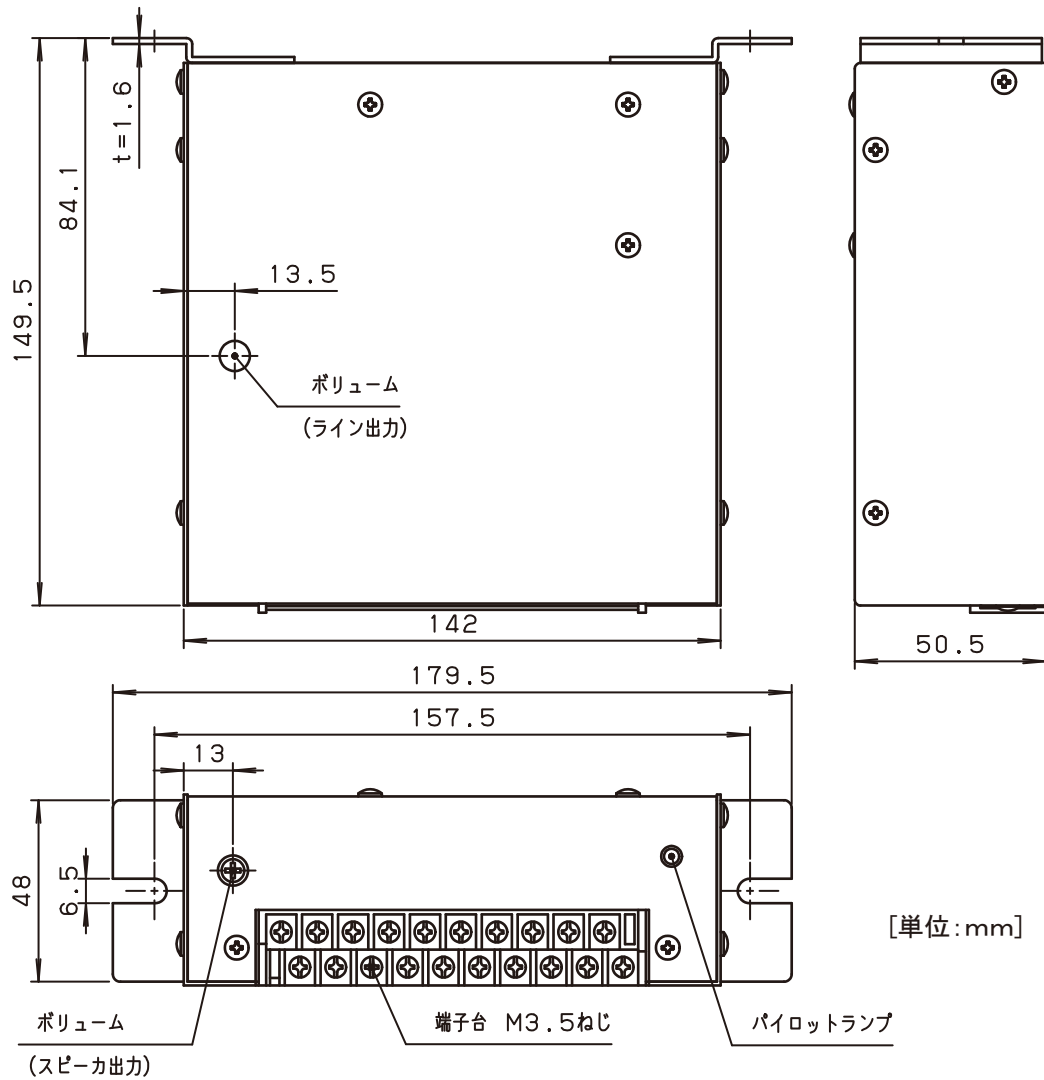
音声合成仕様

音声合成方式	ADPCM2方式
ビットレート	標準 64kbit/s
サンプリング周波数	16kHz
メモリモジュール	1個(8Mbit フラッシュメモリ)
音声記憶時間	最大128秒
音声制御数	ビット入力(通常優先モード):4種類 バイナリ入力:15種類
音声起動入力回路	無電圧接点又はNPNオープンコレクタ COM:マイナス、VCE≥24V IC≥10mAのものが必要
音声起動信号入力パルス幅	50ms以上

環境仕様

使用周囲温度	-10℃~50℃
保存周囲温度	-40℃~80℃
使用周囲湿度	35%~85%RH(結露なきこと)
使用雰囲気	腐食性ガスのないこと
構造	屋内専用(IP20相当)

8 外観図



シュナイダーエレクトリックホールディングス株式会社

お問い合わせ

本製品でお困りのこと、ご質問など、いつでも解決のお手伝いをさせていただきます。

弊社サポートサイトへアクセスしてください。

<http://www.pro-face.com/trans/ja/manual/1001.html>

PHA23564_02

